

**GLORIA**

Sprüh- und Gartengeräte

**Service**

Reparaturanleitung

Typ: 172 T / 172 RT

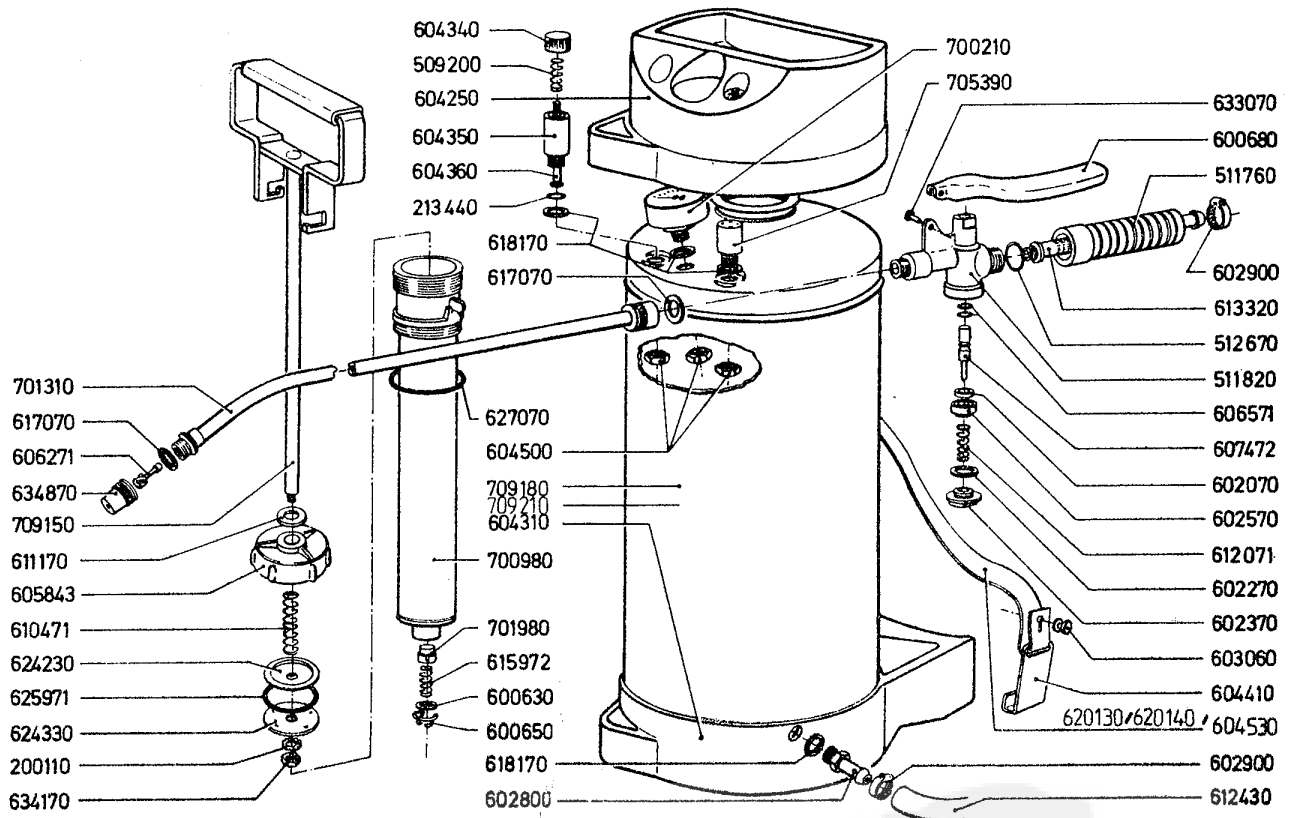
Nr.: 176 T - 5 - 00

Ersatz für Nr.: ---

Blatt: 5

best. aus: 12 Blatt

Datum: 29.2.1980



Best.-Nr.	Bezeichnung	Best.-Nr.	Bezeichnung
200 110	Zahnscheibe 6,4	604 530	Tragriemen für 172 RT (für Tragriemen ohne Haken)
213 440	O-Ring 2,9 x 1,78	605 843	Pumpenkappe
509 200	Druckfeder	606 271	Zerstäubereinsatz
511 760	Handgriff	606 571	O-Ring 3,3 x 2,5
511 820	Ventilkörper	607 472	Ventilbolzen
512 670	O-Ring 15 x 2	610 471	Pufferfeder
600 630	Federteller	611 170	Anschlagscheibe $\varnothing$ 15 x $\varnothing$ 8 x 3
600 650	Federbügel	612 071	Ventilfeder
600 680	Griff	612 430	Spritzschlauch 1,30 m
602 070	Dichtung $\varnothing$ 11,5 x $\varnothing$ 5 x 5	613 320	Filtersieb
602 270	Dichtung $\varnothing$ 22 x $\varnothing$ 16 x 2	615 972	Ventilfeder
602 370	Verschlußschraube	617 070	Dichtung 13 x 9 x 2
602 570	Ventilkegel	618 170	Dichtung 15 x 10 x 3
602 800	Schlauchverschraubung	620 130	Tragriemen 172 RT (für Tragriemen mit Haken)
602 900	Schneckengewindeschelle	620 140	Tragriemen 172 T
603 060	Tragriemen knöpfe	624 230	Kolbenoberteller
604 250	Einfülltrichter	624 330	Kolbenunterteller
604 310	Fußring (nur für 172 RT)	625 971	O-Ring 28,15 x 3,53
604 340	Druckentlastungsknopf	627 070	O-Ring 38 x 5
604 350	Ventilkörper	633 070	Hohniet 3 x 10
604 360	Ventilbolzen	634 170	Sechskantmutter M 6
604 410	Tragriemenhaken für 172 RT (für Tragriemen mit Haken)		
604 500	Sechskantmutter		

Technische Änderungen vorbehalten

**GLORIA**

Sprüh- und Gartengeräte

**Service**

Reparaturanleitung

Typ: 172 T / 172 RT

Nr.: 176 T - 6 - 00

Ersatz für Nr.: ---

Blatt: 6

best. aus: 12 Blatt

Datum: 29.2.1980

Best.-Nr.	Bezeichnung
634 870	Düse, fein, 1 mm Bohrung
700 200 *	Spritzleitung kompl. mit Spritzrohr, SSV und Schlauchleitung
700 210	Manometer kompl. mit Dichtung, 6 bar
700 220 *	Spritzrohr mit Düse kompl.
700 980	Pumpenrohr gelötet
701 310	Spritzrohr gelötet, 0,5 m, ohne Düse
701 980	Ventilkegel mit Ventilpfropfen
705 390	Sicherheitsventil kompl.
709 130 *	Hochleistungspumpe kompl.
709 150	Kolbenstange mit Griff
709 180	Behälter 172 RT ohne Fußring und Einfülltrichter
709 490 *	Pumpengestänge kompl.
708 310 *	Schnellschlußventil kompl. (600 680, 633 070, 606 571, 607 472, 511 820, 602 070, 602 570, 602 270, 602 370, 617 070, 512 670, 613 320, 511 760, 612 071)
950 220 *	1 Satz Dichtungen
950 370 *	Rückschlagventil (701 980, 615 972, 600 630, 600 650)
709 210	Behälter 172 T ohne Einfülltrichter
*	Nicht abgebildet

Nachdruck, auch auszugsweise, nur mit Genehmigung GLORIA-Werke, Wadersloh, gestattet.