

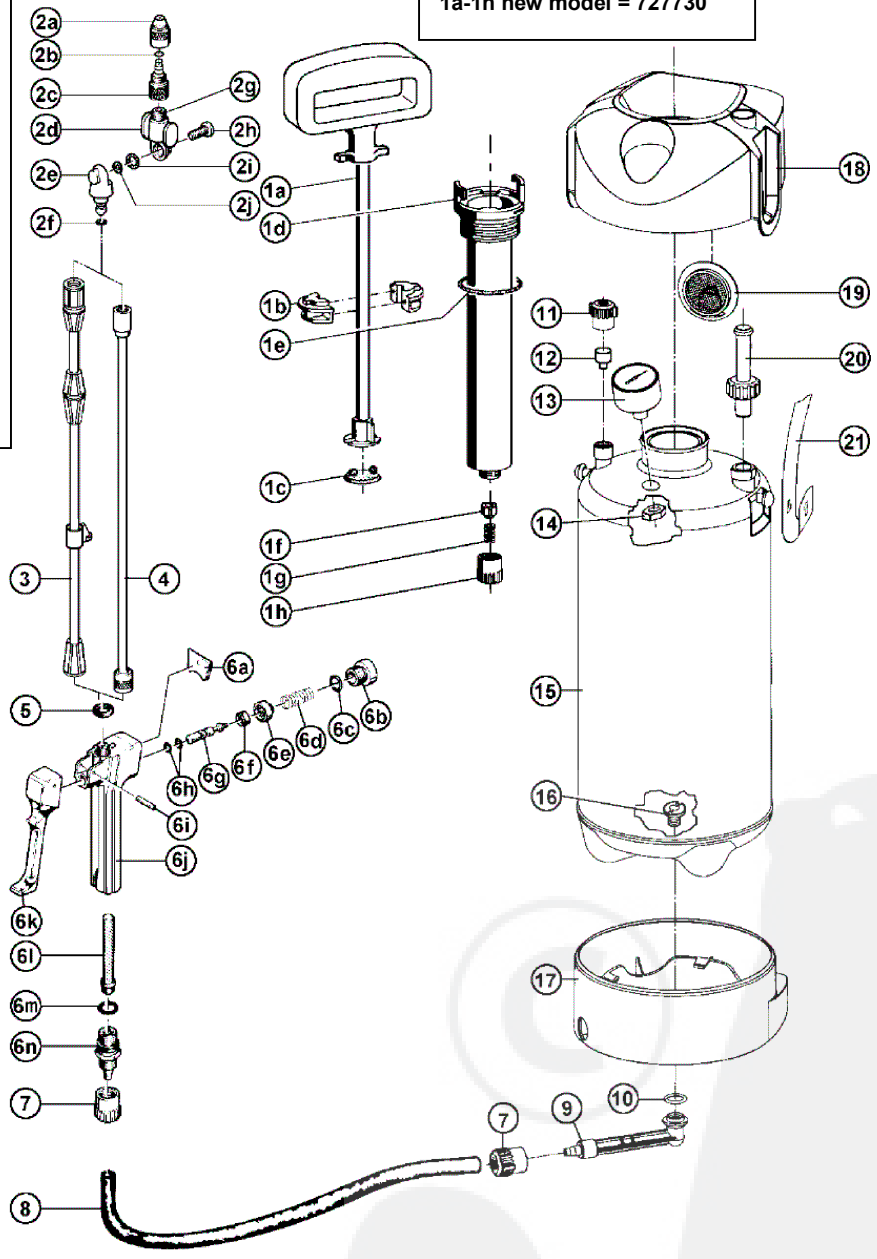
Drucksprühgeräte
hobby-Exclusiv Nr. 262 und hobby-Universal Nr. 261

1a-1h new model = 727730

- 2a = 601900
- 2b = 601910
- 2c = 601920
- 2d = 724760
- 2e = 537410
- 2f = 601910
- 2g = 201970
- 2h = 609340
- 2i = 609310
- 2j = 609090
-
- Kit = 727592

- 1a = 722990
- 1b = 510880
- 1c = 536480
- 1d = 510840
- 1e = 627070
- 1f = 701980
- 1g = 615972
- 1h = 602700

- 6a = 536870
- 6b = 536900
- 6c = 512670
- 6d = 612071
- 6e = 602570
- 6f = 602070
- 6g = 607472
- 6h = 606571
- 6i = 608980
- 6j = 723460
- 6k = 536880
- 6l = 613320
- 6m = 512670
- 6n = 535940
-
- Kit = 722930



Drucksprühgerät hobby Exklusiv Typ 262

Drucksprühgerät hobby Universal Typ 261



| Pos. | Best.-Nr. | Bezeichnung |
|----------------|---------------------|---|
| - | 727 629.0000 | SB Satz Dichtungen für Drucksprühgeräte |
| 1 | 725 770.0000 | SB Pumpe kpl. bestehend aus Pos. 1a - 1 h |
| 1 a - c | 723 190.0000 | Pumpengestänge kpl. |
| 1 d - h | 723 340.0000 | Pumpengehäuse kpl. |
| 1 b | 510 880.0000 | Führungsschale |
| 1 c | 725 780.0000 | SB Topfmanschette |
| 1 e | 706 400.0000 | SB O-Ring 38 x 5 |
| 1 f - h | 725 790.0000 | SB Rückschlagventil kpl. |
| 2 a - c | 726 029.0000 | SB Düse |
| 2 a - j | 727 592.0000 | Gelenkstück kpl. |
| 3 | 727 579.0000 | Teleskopspritzrohr |
| 4 | 724 390.0000 | Spritzrohr |
| 5 | 617 070.0000 | Dichtung 13 x 9 x 2 |
| 6 a - n | 722 930.0000 | Schnellschlußventil kpl. |
| - | 710 480.0000 | Ventilbolzen kpl. mit Pos. 6 e - 6 h |
| 7 | 521 400.0000 | Schlauchanschlußmutter |
| 8 | 727 412.0000 | Spritzschlauch mit 2 x Pos. 7 |
| 9 | 540 148.0000 | Anschlusswinkel |
| 10 | 610 057.0000 | O-Ring 16,9 x 2,75 |
| 11 | 536 230.0000 | Schlauchanschlußmutter |
| 12 | 540 150.0000 | Stopfen |
| 13, 14 | 706 600.0000 | Manometer kpl. mit Dichtung und Sechskantmutter |
| 14 | 602 260.0000 | Sechskantmutter |
| 15 | 727 627.0000 | Behälter kpl. mit Pos. 9 - 18, 20 und Bild 261 |
| 15 | 727 628.0000 | Behälter kpl. mit Pos. 9 - 18, 20 und Bild 262 |
| 16 | 540 149.0000 | Anschlußschraube |
| 17 | 540 147.0000 | Fußring |
| 18 | 540 146.0000 | Einfülltrichter |
| 19 | 727 578.0000 | Sieb 262 |
| 20 | 727 577.0000 | Entlüftungsventil kpl. |
| 21 | 509 280.0000 | Tragriemen |
| 22 | 000 280.0000 | SB Spritzschirm |
| 23 | 540 151.0000 * | Tragriemenpolster |

SB = SB-verpackt
* nicht abgebildet