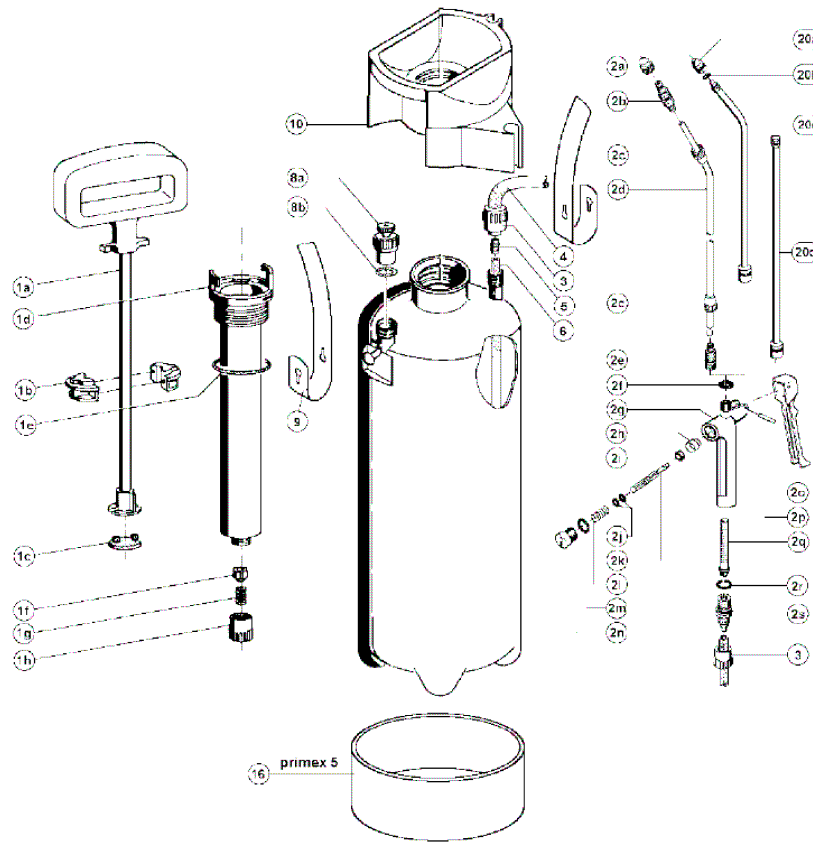


Drucksprühgerät primex 5, prima 5 Typ 39 TE, prima 5 Typ 42 E

- 1a = 722990
- 1b = 510880
- 1c = 536480
- 1d = 510840
- 1e = 627070
- 1f = 701980
- 1g = 615972
- 1h = 602700

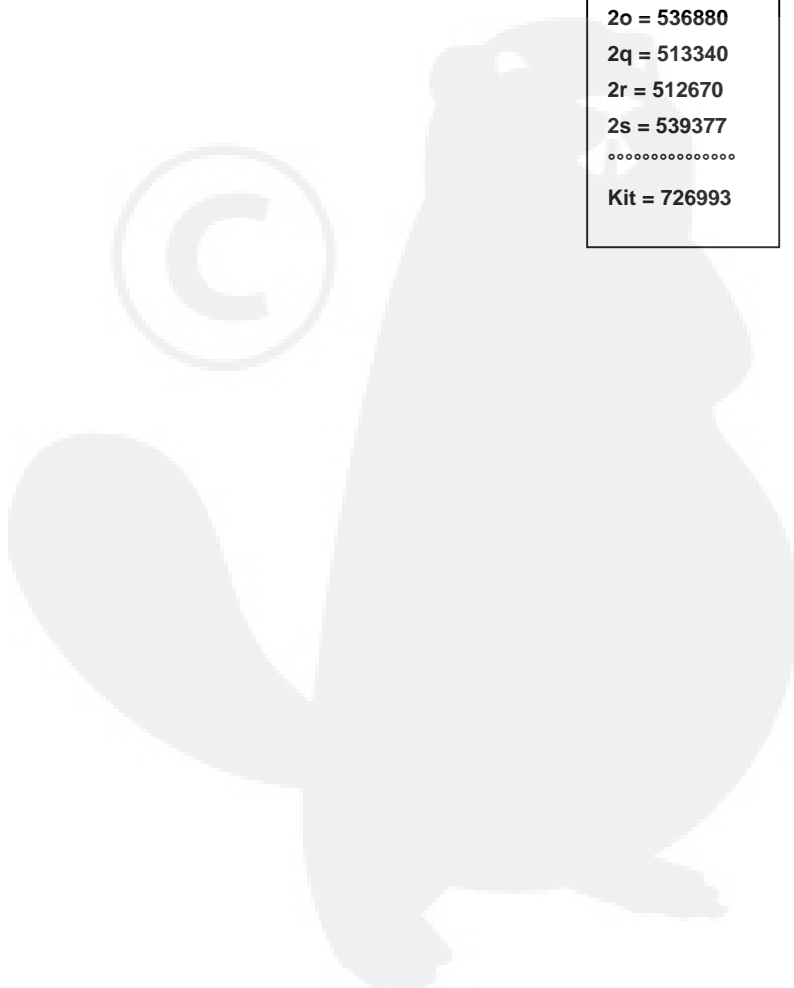
1a-1h new model 727730



- 20a = 601900
- 20b = 601910
- 20c = 705660
-
- Kit = 704060

- 2a = 539360
- 2b = 539361
- 2c = 539358
- 2d = 539362
- 2e = 539359
-
- Kit = 727010

- 2f = 617070
- 2h = 539357
- 2i = 602070
- 2j = 606571
- 2k = 539356
- 2l = 604010
- 2m = 512670
- 2n = 536900
- 2o = 536880
- 2q = 513340
- 2r = 512670
- 2s = 539377
-
- Kit = 726993



Drucksprühgerät primex 5, prima 5 Typ 39 TE, prima 5 Typ 42 E, 229 TS¹⁾ (ab 2/95)



| Pos. | Best.-Nr. | Bezeichnung | prima 5 | hobby | primex 5 |
|--------------|-----------------------|--|--------------|--------|----------|
| | | | 39TE/42E | 229 TS | |
| - | 726 923.0000 * | Satz Dichtungen für Drucksprühgeräte (ab 2/95) | X | X | X |
| - | 727 204.0000 * | Ventilbolzen kpl. (als Ersatz für Pos.2h - 2l) | X | X | X |
| 1 | 725 770.0000 | SB Pumpe kpl. bestehend aus Pos. 1a - 1h (723 000.0000) | X | X | X |
| 1a-c | 723 190.0000 | Pumpengestänge kpl. | X | X | X |
| 1b | 510 880.0000 | Führungsschalenhälfte (wird 2x benötigt) | X | X | X |
| 1d-h | 723 340.0000 | Pumpengehäuse kpl. | X | X | X |
| 1c | 725 780.0000 | SB Topfmanschette | X | X | X |
| 1e | 706 400.0000 | SB O-Ring 38 x 5 | X | X | X |
| 1f-h | 725 790.0000 | SB Rückschlagventil kpl. | X | X | X |
| 2a | 539 360.0000 | Düse (Kunststoff) | X | X | X |
| 2a-c | 726 984.0000 | SB Düse kpl., verstellbar (Kunststoff) | X | X | X |
| 2a-e | 727 010.0000 | Spritzrohr kpl. mit Düse | X | X | X |
| 2c | 539 358.0000 | Überwurfmutter | X | X | X |
| 2e | 539 359.0000 | Übergangsstück | X | X | X |
| 2f-s | 726 896.0000 | SB Schnellschlußventil kpl. (726 993.0000) | X | X | X |
| 3 | 536 230.0000 | Schlauchanschlußmutter für Schlauch Ø 9 mm | X | - | X |
| 4 | 706 940.0000 * | SB Spritzschlauch (1,25 m) Ø 9 mm mit 2 x Pos.15 | X | X | X |
| 5 | 508 390.0000 | Schlauchanschlußstück | X | - | X |
| 6 | 508 500.0000 | Schlauch 6 x 1,5 x 380 (Ø 9) (Steigrohr) | X | - | X |
| 7 | 507 910.0000 | Einfülltrichter | X | - | X |
| 8 | 708 710.0000 | Entlüftungsventil kpl. bestehend aus Pos. 8a - 8b | X | - | X |
| 8b | 602 230.0000 | O - Ring 13 x 2 | X | - | X |
| 9 | 725 996.0000 * | SB Tragriemen | X | X | X |
| 10a | 539 225.0000 | Einfülltrichter (für Schlauch Ø 9mm) | X | - | X |
| 11 | 516 060.0000 | Einfülltrichter | - | X | - |
| 12a-b | 706 600.0000 | Manometer kpl. | - | X | - |
| 13 | 711 120.0000 | Behälter kpl. mit Sicherheitsventil, Fußring und Bild für Ausführung mit Manometer | - | X | - |
| 14 | 609 877.0000 | Sechskantmutter | - | X | - |
| 15 | 602 200.0000 | Schlauchschele | - | X | - |
| 16 | 516 050.0000 | Fußring | - | X | X |
| 17 | 722 040.0000 | Sicherheitsventil kpl. mit Dichtung | - | X | - |
| 18 | 617 070.0000 | Dichtung 13 x 9 x 2 | - | X | - |
| 19 | 726 046.0000 * | Behälter kpl. mit Sicherheitsventil und Bild (nur Inland) | 39 TE | - | - |
| 19 | 726 726.0000 * | Behälter kpl. mit Sicherheitsventil und Bild (nur Export) | 42 E | - | - |
| 19 | 727 855.0000 | Behälter kpl. m. Fußring, Sicherheitsventil u. Bild | - | - | X |
| 20a-c | 706 610.0000 | SB MS-Spritzrohr kpl. mit MS-Düse, verstellbar | X | X | X |
| 20d | 705 610.0000 | Verlängerungsrohr | - | - | X |
| 21 | 706 590.0000 * | SB MS-Schnellschlußventil mit Handgriff, Siebrohr u. Schneckenengewindeschelle | X | X | - |
| 22 | 714 480.0000 * | Spritzleitung kpl. mit MS-Schnellschlußventil, Schlauchleitung und Steigleitung ohne Rohr | X | - | - |
| 23 | 715 240.0000 * | Spritzleitung kpl. mit MS-Schnellschlußventil | - | X | - |
| 24 | 727 128.0000 | Spritzleitung kpl. mit Spritzrohr und Steigleitung (Kunststoffschnellschlußventil) | X | - | X |
| 25 | 727 322.0000 * | Schlauchleitung kpl. best. aus Pos. 3 (2x), 4, 5, 6 | X | - | X |
| | 035 026.0000 | Spritzschlauch (Meterware) | X | X | X |
| | 726 797.0000 | Schlauchleitung kpl. prima 5 best. aus (2 x 536 230, 1 x 506 800, 1 x 715 440) | X | - | X |
| | 974 596.0000 | Leerkarton 229 TS / 39 TE | X | X | - |
| | 974 805.0000 | Bedienungsanleitung | X | X | - |
| | 974 806.0000 | Ersatzteilliste | X | X | X |
| | 974 966.0000 | Polybeutel kpl. prima 5 | X | - | - |
| | | SB = SB-verpackt * nicht abgebildet | | | |