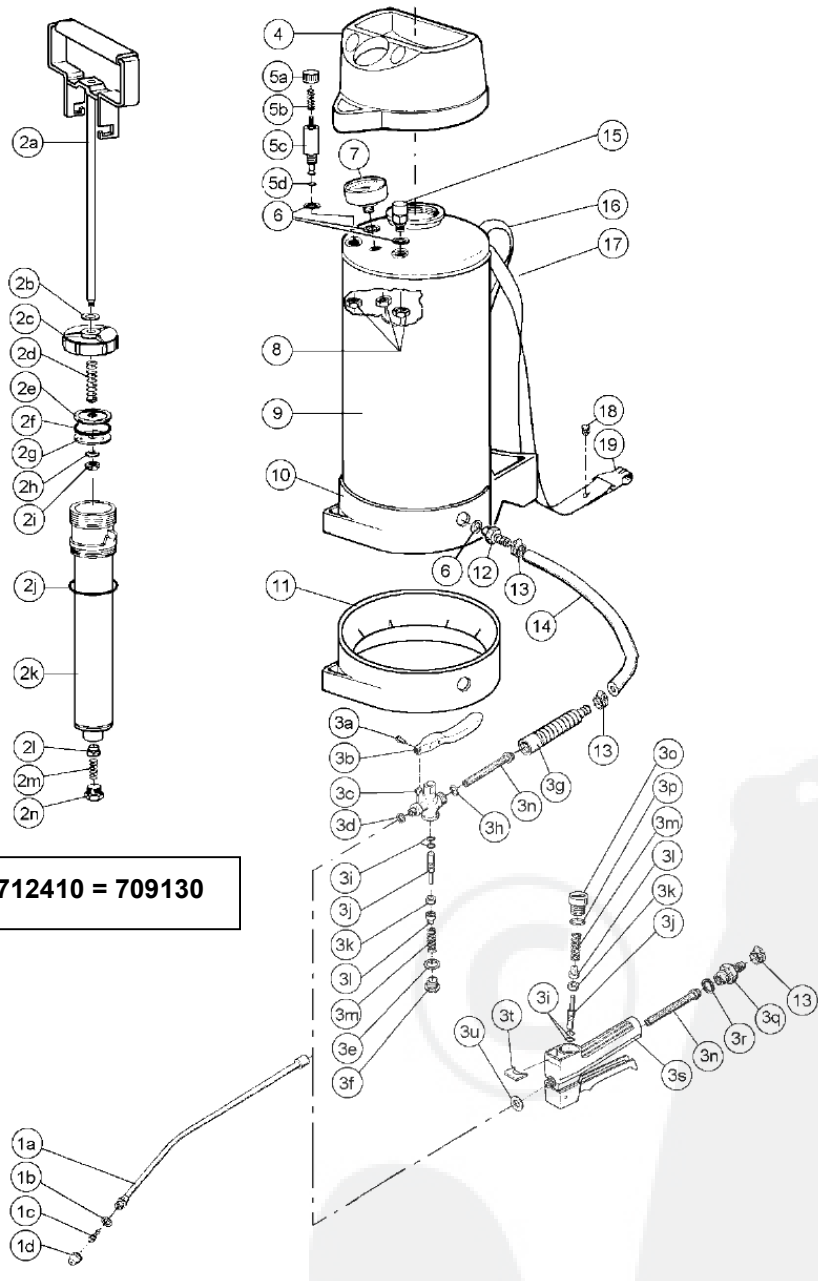


# Hochleistungsprüfgerät 141 T / 142 T

- 2a = 709150**
- 2b = 611170**
- 2c = 605843**
- 2d = 610471**
- 2e = 624230**
- 2f = 625971**
- 2g = 624330**
- 2h = 200110**
- 2i = 634170**
- oooooooooooo
- Kit = 709490**
  
- 2j = 627070**
- 2k = 711210**
- 2l = 701980**
- 2m = 615972**
- 2n = 605000**
- oooooooooooo
- Kit = 712410**

**709490 + 712410 = 709130**

- 1a = 701310**
- 1b = 617070**
- 1c = 606271**
- 1d = 634870**
- oooooooooooo
- Kit = 700220**



- 3a = 633070**
- 3b = 600680**
- 3c = 511820**
- 3d = 617070**
- 3e = 602270**
- 3f = 602370**
- 3g = 511760**
- 3h = 512670**
- 3i = 606571**
- 3j = 607472**
- 3k = 602070**
- 3l = 602570**
- 3m = 612071**
- 3n = 613320**
- oooooooooooo
- Kit = 708310**

## Hochleistungssprühgerät 141 T / 142 T



Pos.	Best.-Nr.	Bezeichnung	141 T	142 T
-	707 270.0000 *	<b>SB Satz Dichtungen für Sprühgeräte</b> . . . . .	X	X
1c-d	725 830.0000	<b>SB Düse kpl.</b> . . . . .	X	X
1b	706 870.0000	<b>SB Dichtungen für Spritzrohr</b> . . . . .	X	X
1a-d	706 500.0000	<b>SB Spritzrohr kpl. mit Düse (gebogen)</b> . . . . .	X	X
2a-i	710 260.0000	<b>SB Pumpengestänge kpl.</b> . . . . .	X	X
2e-i	727 142.0000	Kolbenteller kpl. . . . .	X	X
2a-n	710 240.0000	<b>SB Pumpe kpl.</b> . . . . .	X	X
2b	611 170.0000	Dichtung Ø 15 x Ø 8 x 3 . . . . .	X	X
2f	706 460.0000	<b>SB O-Ring 28,15 x 3,5</b> . . . . .	X	X
2j	706 400.0000	<b>SB O-Ring 38 x 5</b> . . . . .	X	X
2k	711 210.0000	Pumpenrohr gelötet . . . . .	X	X
2l-n	725 790.0000	<b>SB Rückschlagventil kpl.</b> . . . . .	X	X
3a-n	707 340.0000	<b>SB Schnellschlußventil kpl. (Messing)</b> . . . . .	X	X
3i-u	723 500.0000	Schnellschlußventil kpl. (Kunststoff) . . . . .	X	X
3n	613 320.0000	Filtersieb Maschenweite 0,8mm . . . . .	X	X
3i-m	727 204.0000	Innenteile für SSV . . . . .	X	X
-	724 460.0000 *	Filtersieb Maschenweite 0,425mm . . . . .	X	X
4	604 280.0000	Einfülltrichter . . . . .	X	-
4	604 240.0000	Einfülltrichter . . . . .	-	X
5a-d	709 080.0000	Entlüftungsventil kpl. . . . .	X	X
6	618 170.0000	Dichtung Ø 15 x Ø 10 x 3 . . . . .	X	X
7	706 410.0000	Manometer kpl. mit Pos. 6, 8 . . . . .	X	X
8	604 500.0000	Sechskantmutter . . . . .	X	X
9	726 935.0000	Behälter kpl. mit Pos. 4-10, 12, 15 und Bild . . . . .	-	X
9	726 934.0000	Behälter kpl. mit Pos.4-9, 11, 12, 15 und Bild . . . . .	X	-
10	604 430.0000	Fußring . . . . .	-	X
11	604 420.0000	Fußring . . . . .	X	-
12	712 650.0000	Schlauchverschraubung mit Dichtung (Pos. 6) . . . . .	X	X
13	726 185.0000	Schlauchschellen . . . . .	X	X
14	706 950.0000	<b>SB Spritzschlauch (1,40 m)</b> . . . . .	X	X
14	501 560.0000	Spritzschlauch (2 m) . . . . .	X	X
14	612 430.0000	Spritzschlauch (1,30 m) . . . . .	X	X
15	705 390.0000	Sicherheitsventil kpl. . . . .	X	X
-	620 140.0000 *	Tragriemen . . . . .	X	-
16	725 996.0000	<b>SB Tragriemen</b> . . . . .	-	X
17	709 200.0000	Tragriemen mit Haken . . . . .	-	X
18	603 060.0000	Tragriemenknopf . . . . .	X	X
19	604 410.0000	Tragriemenhaken . . . . .	-	X
20	704 380.0000 *	Spritzleitung kpl. ohne Spritzrohr mit MS-Schnellschlußventil . . . . .	X	X
21	700 200.0000 *	Spritzleitung kpl. mit Spritzrohr mit MS-Schnellschlußventil . . . . .	X	X
	715 870.0000	Schlauch mit Handgriff und Verschraubung (Pos. 3g, 6,12,13,14)	X	X
	953 210.0000	Spritzschlauch (Meterware) . . . . .	X	X
	954 670.0000	Karton mit Druck 142 T . . . . .	-	X
	954 730.0000	Karton mit Druck 141 T . . . . .	X	-
	974 720.0000	Bedienungsanleitung . . . . .	X	X
		<b>SB = SB-verpackt</b>		
		* nicht abgebildet		