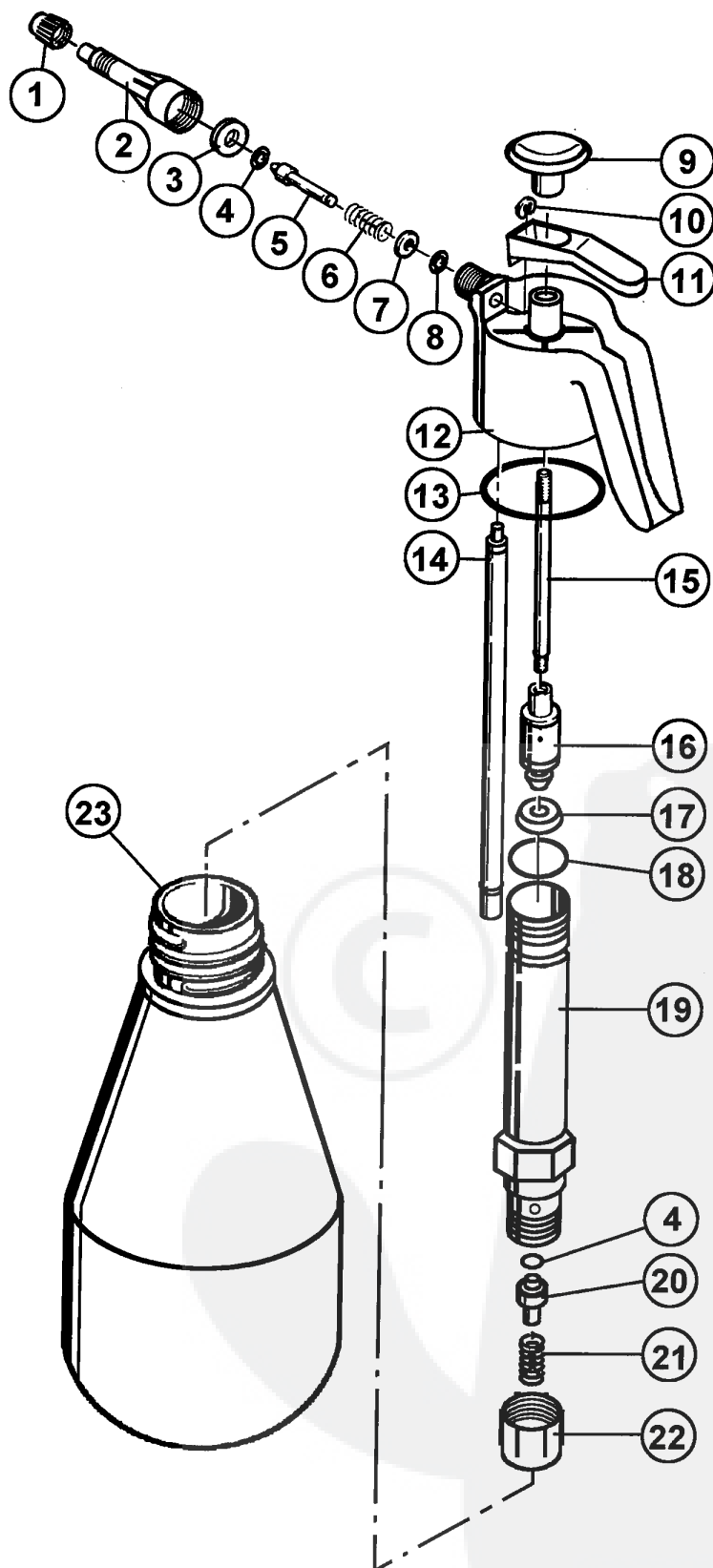
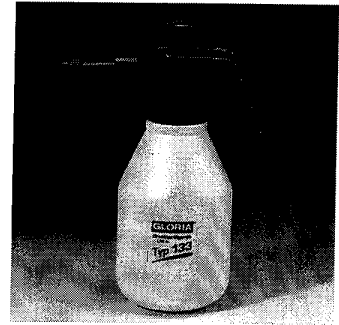


Drucksprühgerät Typ 133 (bis 12.03)



Drucksprühgerät Typ 133 (bis 12.03)

Pos.	Best.-Nr.	Bezeichnung
1	539 919.0000	Düse
2	539 920.0000	Spritzrohr
3	610 072.0000	Dichtung 19,5 x 12,5 x 2
4	610 071.0000	O-Ring 4 x 2
5	539 921.0000	Ventilbolzen
6	610 079.0000	Ventilfeder
7	610 073.0000	Scheibe
8	610 074.0000	O-Ring 2,6 x 1,9
9	539 922.0000	Pumpengriff
10	610 075.0000	Sicherungsring 2,3
11	539 923.0000	Drucktaste
12	539 924.0000	Ventilkörper
13	610 076.0000	O-Ring 44,45 x 3,53
14	727 285.0000	Schlauch
15	539 925.0000	Kolbenstange
16	727 286.0000	Kolbenventilkörper
17	610 077.0000	Topfmanschette
18	610 078.0000	O-Ring 20,35 x 1,78
19	727 287.0000	Pumpengehäuse kpl. mit Pos. 19 - 22
20	539 927.0000	Ventilkegel
21	610 080.0000	Druckfeder
22	539 926.0000	Ventilkappe
23	727 288.0000	Behälter kpl
24	727 289.0000 *	Ventilkopf kpl. best aus Pos. 1-22
25	727 290.0000 *	Düse kpl. best. aus Pos. 1-3
26	975 347.0000 *	Bedienungsanleitung
27	975 177.0000 *	Karton mit Druck