

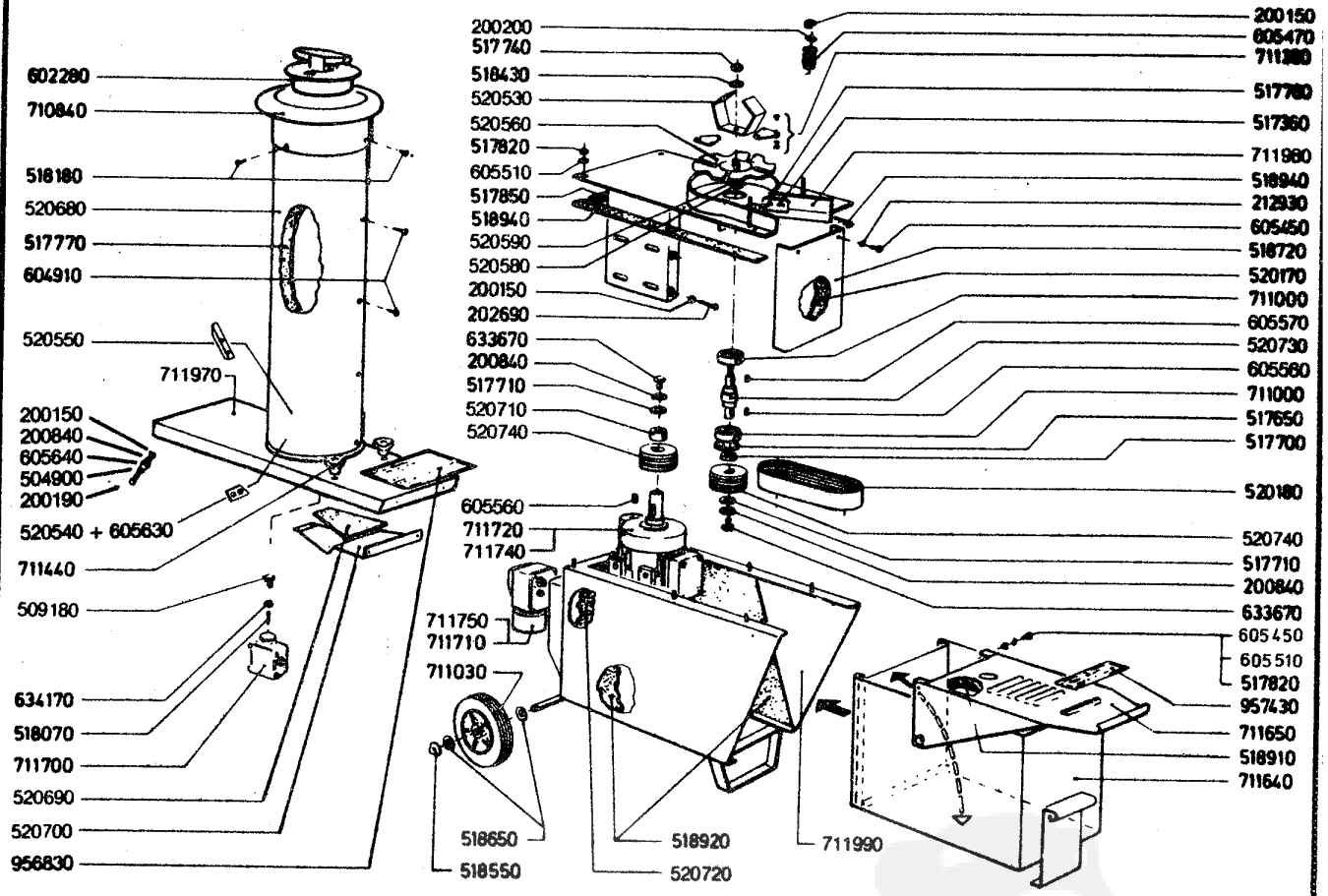
Technische Änderungen vorbehalten.



# Reparaturanleitung

Gartenhäcksler  
Typ 82-2 u. 83-1

|                          |
|--------------------------|
| Nr.: 82 - 05 - 01        |
| Ersatz für Nr.: 82-05-00 |
| Blatt: 5                 |
| best. aus: 14 Blatt      |
| Datum: 30.11.1982        |
| 07/b                     |



Nachdruck auch auszugsweise, nur mit Genehmigung der GLORIA-Werke, Wadersloh, gestattet.

| Best.-Nr. | Bezeichnung                       | Best.-Nr. | Bezeichnung                                |
|-----------|-----------------------------------|-----------|--|
| 200 150   | Sechskantmutter M 8 DIN 550       | 518 720   | Schottblech                                |
| 200 190   | Sechskantschraube                 | 518 910   | Lärmschutzplatte                           |
| 200 200   | Scheibe $\varnothing$ 8,4 DIN 125 | 518 920   | Lärmschutzplatte                           |
| 200 840   | Federring                         | 518 940   | Lärmschutzstreifen                         |
| 202 690   | Sechskantschraube                 | 518 970*  | Niet zum Befestigen des Leitblechs 520 700 |
| 212 930   | Scheibe                           | 520 170   | Lärmschutzplatte                           |
| 504 900   | Distanzhülse                      | 520 180   | Keilrippenriemen                           |
| 509 180   | Hutstopfen                        | 520 530   | Kronenmesser                               |
| 517 360   | Auswurfmesser                     | 520 540   | Gegenmesser                                |
| 517 650   | Sicherungerring                   | 520 550   | Anschlagmesser                             |
| 517 700   | Distanzring                       |           | Zubehör:                                   |
| 517 710   | Scheibe                           | 520 560   | Messerteller                               |
| 517 740   | Sechskantmutter                   | 520 580   | Distanzscheibe                             |
| 517 760   | Senkschraube                      | 520 590   | Abdeckscheibe                              |
|           | Zubehör:                          | 520 680   | Schutzrohr                                 |
|           | 200 850 Federring                 |           | Zubehör:                                   |
|           | 634 170 Sechskantmutter           | 520 690   | 520 830 Kantenschutzband                   |
| 517 770   | Schaumstoffmatte                  | 520 700   | Lärmschutzplatte                           |
| 517 820   | Mutter M 6 DIN 985                | 520 720   | Leitblech                                  |
| 517 850   | Lärmschutzstreifen                | 520 710   | Distanzhülse                               |
| 518 070   | Gewindestift                      | 520 720   | Lärmschutzplatte                           |
| 518 180   | Blechschaube B 4,2 x 32           | 520 730   | Messerwelle                                |
| 518 430   | Federring                         |           |  |
| 518 550   | Schnellbefestiger                 |           |  |
| 518 650   | Scheibe                           |           |  |

Technische Änderungen vorbehalten.

**GLORIA**

Sprüh- und Gartengeräte

**Service**

**Reparaturanleitung**

Gartenhäcksler  
Typ 82-2u. 83-1

Nr.: 82 - 06 - 01

Ersatz für Nr.: 82-06-00

Blatt: 6

best. aus: 14 Blatt

Datum: 30.11.1982

07/b

| Bestell-Nr. | Bezeichnung   |
|-------------|---|
| 520 740     | Keilrillenscheibe   |
| 602 280     | Verschlußdeckel   |
| 604 910     | Linsenschraube B 4,2 x 13   |
| 605 450     | Sechskantschraube   |
| 605 470     | Druckfeder  |
| 605 510     | Fächerscheibe   |
| 605 560     | Paßfeder  |
| 605 570     | Paßfeder  |
| 605 630     | Senkschraube  |
| 605 640     | Scheibe   |
| 633 670     | Sechskantschraube   |
| 634 170     | Mutter M 6 DIN 555  |
| 710 840     | Einfülltrichter   |
| 711 000     | Rillenkugellager  |
| 711 030     | Rad   |
| 711 380     | Dreieckmesser kpl. SB<br>(bestehend aus: 2 x Messer<br>6 x Senkkopfschraube<br>6 x Federring<br>6 x Mutter<br>1 x Inbusschlüssel)   |
| 711 440     | Dreikantgriff   |
| 711 640     | Auffangbehälter   |
| 711 650     | Auffangbehälterdeckel   |
| 711 700     | Sicherheitsschalter<br>Zubehör: 600 590 Fächerscheibe<br>605 400 Linsenschraube<br>605 410 Sechskantmutter  |
| 711 710     | Schalter kpl. mit beiden Anschlußkabeln<br>220 V (Typ 82-2)<br>Zubehör: 604 910 Linsenblechschraube<br>600 050 Scheibe  |
| 711 720     | Motor 220 V (Typ 82-2)<br>Zubehör: 200 190 Sechskantschraube<br>605 600 Sperrzahnmutter<br>605 520 Fächerscheibe<br>518 410 Sicherungsblech<br>711 080 Kabelverschraubung |
| 711 740     | Motor 380 V (Typ 83-1)<br>Zubehör: 200 190 Sechskantschraube<br>605 600 Sperrzahnmutter<br>605 520 Fächerscheibe<br>518 410 Sicherungsblech<br>711 080 Kabelverschraubung |
| 711 750     | Schalter kpl. mit beiden Anschlußkabeln<br>380 V (Typ 83-1)<br>Zubehör: 604 910 Linsenblechschraube<br>600 050 Scheibe  |
| 711 970     | Gehäusedeckel   |
| 711 980     | Motorplatte   |
| 711 990     | Gehäuse   |
| 956 830     | Warnhinweis   |
| 956 840*    | Häckselgut-Tabelle  |
| 957 430     | Warnhinweis (Abziehbild)  |

\* = nicht abgebildet

Nachdruck, auch auszugsweise, nur mit Genehmigung der GLORIA-Werke, Wadersloh, gestattet.