

**I***Istruzioni d'uso originali*

ATTENZIONE: La presente nota di utilizzo deve essere integrata dalla lettura e dall'osservanza delle norme, prescritte nel manuale uso e manutenzione della macchina.

**MONTAGGIO DELLA LAMA DA NEVE:** Estrarre la pala dall'imballo e ruotare il supporto (1) fino a portarlo in posizione perpendicolare alla pala stessa. Prendere la molla (2) ed inserirla sulla leva d'inclinazione (3), facendo attenzione che l'estremità ad uncino della molla sia posizionata come indicato dalla freccia in figura A. Inserire la leva all'interno delle due staffe sulla pala (4). Aggiungere la vite (5) con rondella (6) per assicurare il fissaggio degli elementi e bloccare con il dado (7). Quindi munirsi di un cacciavite e tramite esso ruotare l'altra estremità ad uncino della molla (2) fino a bloccarla oltre lo spigolo della staffa (osservare posizione in figura D). A questo punto occorre assemblare l'accessorio sulla macchina. Sovrapporre le estremità del supporto (1) alla flangia d'attacco (8) sulla macchina, facendone combaciare i fori. Quindi inserire una spina (9) in ciascun foro e bloccare con spille di sicurezza (10). Completare il montaggio inserendo la prolunga tubo (13) all'estremità della leva di inclinazione (3), fissando l'accoppiamento con vite (14), rondella (15) e dado (16).

**REGOLAZIONE DELL'INCLINAZIONE:** La pala da neve è provvista di due posizioni di inclinazione laterale, per cambiare regolazione è necessario premere con una mano sul manubrio di guida della macchina, così che l'accessorio risulti leggermente sollevato dal suolo, mentre con l'altra mano occorre impugnare la leva d'inclinazione (part. 18), sollevarla in modo da far uscire l'estremità dalla sede. Quindi ruotare fino a portarsi in prossimità di una delle asole laterali, abbassare la leva facendo attenzione che l'estremità di fissaggio (19) si posizioni all'interno dell'asola.

**SOLLEVAMENTO DELLA LAMA DA NEVE:** Nel caso si renda necessario sollevare la lama (ad esempio per superare un ostacolo o per eseguire delle manovre), è possibile sollevare la lama facendo pressione sulla leva d'inclinazione (18). Per bloccare l'accessorio in questa posizione, occorre inoltre inserire l'impedimento (11) sul perno (12). Per ritornare nella posizione di lavoro è sufficiente agire sull'impugnatura della leva (18).

**MANUTENZIONE:** Dopo ogni uso è necessario pulire ed ingrassare il manicotto di regolazione, tramite l'apposito ingrassatore (17).

**F***Traduction du mode d'emploi original*

ATTENTION ! cette notice d'utilisation doit être intégrée à la lecture et à l'observation des normes décrites dans le Manuel d'entretien et d'emploi de la machine.

**MONTAGE DE LA LAME A NEIGE :** sortir la lame à neige de l'emballage et tourner le support (1) jusqu'à la position perpendiculaire à la lame.

Prendre le ressort (2) et l'insérer sur le levier d'inclinaison (3) : faire attention que l'extrémité du ressort en forme de crochet soit dans la position indiquée sur la figure A. Insérer le levier à l'intérieur des deux étriers sur la lame (4) Mettre la vis (5) avec la rondelle (6) pour assurer la fixation des éléments et bloquer le tout avec un écrou (7)

Ensuite à l'aide d'un tournevis tourner l'autre extrémité du ressort en forme de crochet jusqu'au blocage au-delà du bord de l'étrier. ( voir la fig. D )

Compléter l'assemblage des accessoire sur la machine comme suit : superposer les extrémités du support (1) et le système de connexion (8) en faisant coïncider les trous. Insérer une clavette (9) dans chaque trou et bloquer avec une goupille de sécurité (10).

Compléter le montage en insérant le tube de prolongation (13) à l'extrémité du levier d'inclinaison (3) . Fixer le tout à l'aide des vis (14), rondelles(15) et écrous (16).

**REGLAGE DE L'INCLINAISON :** la lame à neige est équipée de 2 positions d'inclinaison latérale. Pour changer l'inclinaison, il est nécessaire d'appuyer avec la main sur le manchon de la machine afin de soulever l'accessoire pendant que l'autre main empoigne le levier d'inclinaison (18) et le soulève pour faire sortir l'extrémité hors de son logement.

Ensuite tourner jusqu'à se rapprocher d'une fente latérale, baisser le levier et faire attention que l'extrémité de fixation (19) soit positionnée à l'intérieur de la fente.

**SOULÈVEMENT DE LA LAME À NEIGE :** S'il est nécessaire de relever la lame ( par exemple pour passer un obstacle ou pour faciliter une manœuvre ) il est possible de soulever la lame en faisant pression sur le levier d'inclinaison (18). Pour bloquer l'accessoire dans cette position insérer le dispositif de blocage dans le pivot (12). Pour retourner à la position de travail il suffit d'agir sur la la position du levier (18)

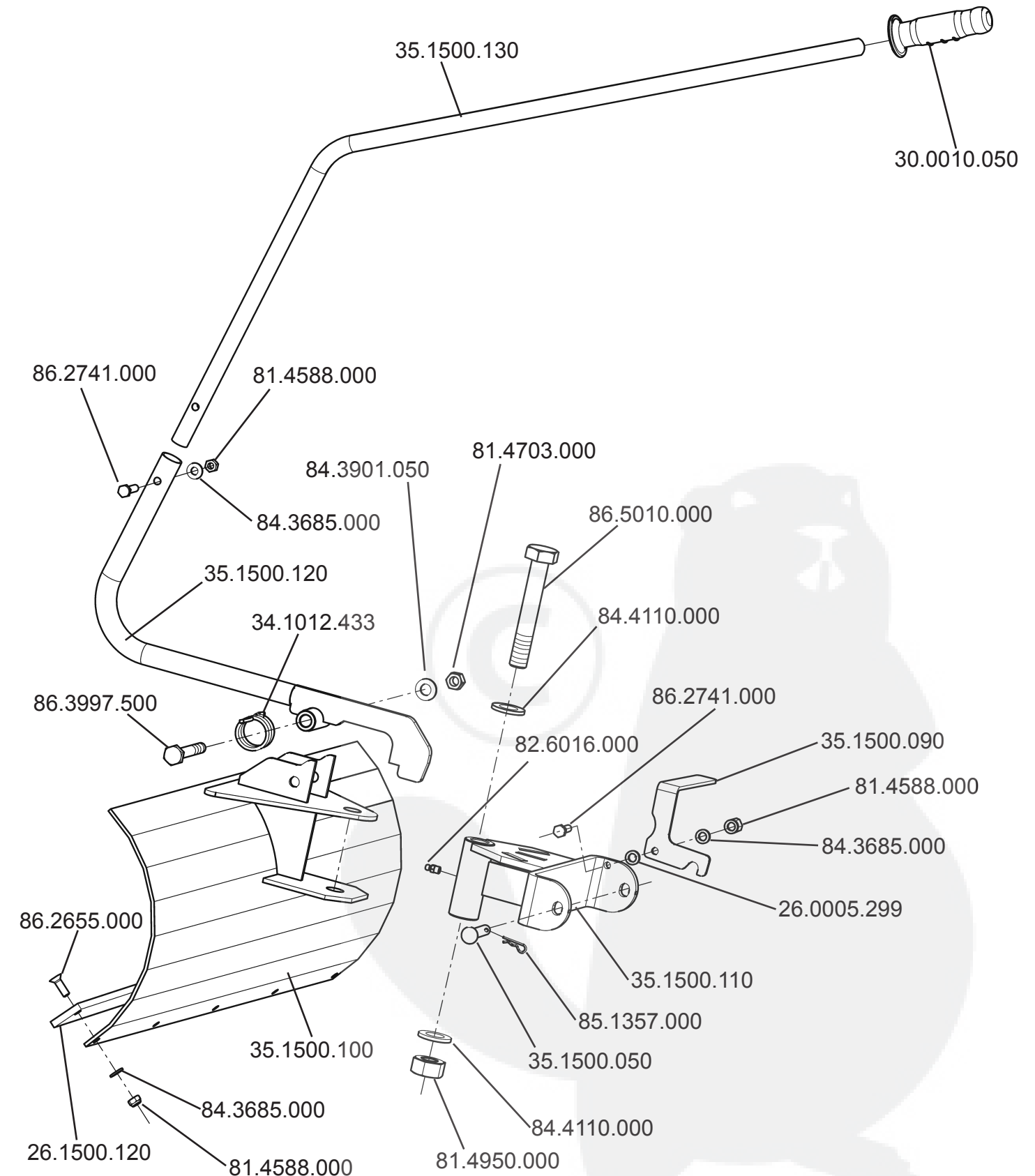
**SERVICE :** après chaque usage il faut nettoyer et graisser le logement du système de connexion rapide ainsi que le manchon de réglage en utilisant le graisseur (17) appropriés.

## Schneeräumschild 85 cm. Arbeitsbreite für Carry

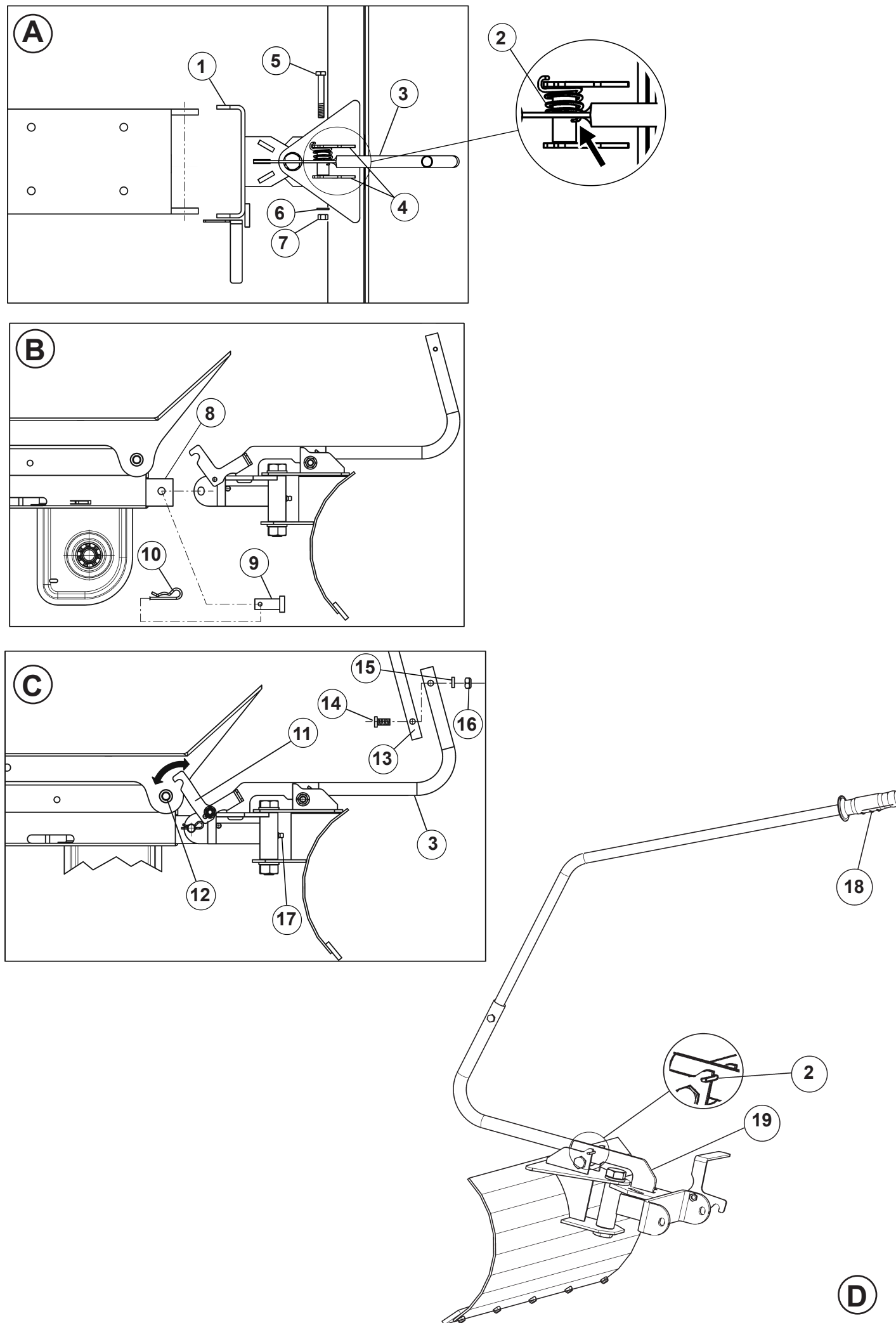
### Front mount snow blade 85 cm. for Carry

### Lama frontale da neve 85 cm. per mod. Carry

### Lame à neige de 85 cm. pour mod. Carry



## Montage- und Bedienungsanleitung - Operating Instructions - Istruzioni Di Montaggio - Mode d'emploi



**(D)**

### Übersetzung der originalen Betriebsanleitung

Diese Anleitung ist nur für die Montage des Schneeräumschildes und muss in Zusammenhang mit der Betriebsanleitung der Grundmaschine gesehen werden.

**MONTAGE DES SCHNEERÄUMSCHILDES:** Nehmen Sie das Schild aus der Verpackung heraus.

**MONTAGE DES VERSTELLHEBELS:** Die Feder (2) wird in den Verstellhebel (3) eingesteckt. Bitte beachten Sie, dass das hakenförmige Ende der Feder zeigt, so wie vom Pfeil in Bild A 2 gezeigt.

**MONTAGE VERSTELLHEBEL UND ENDMONTAGE:** Der Verstellhebel (3) wird nun zwischen die zwei Befestigungslaschen (4) auf dem Schild eingesteckt. Der Verstellhebel (3) wird über die Schraube (5), die Scheibe (6) und die Mutter (7) mit dem Schild verbunden und verschraubt. Mit dem Schraubenzieher wird das hakenförmige Ende der Feder so gedreht, dass der Haken mit der Verstellstange verbunden ist (siehe Bild D). Die Montage ist nun abgeschlossen und das Schild kann an die Grundmaschine angeschlossen werden.

Die Ende des Schwenkbolzens (1) werden zum Ansatzflansch (8) übereinander gelegt. Bitte, beachten Sie dass die Löcher ineinander passen. Die Löcher werden zuerst mit einem Sperrbolzen (9) und dann mit einem Sicherheitsstecker (10) gesichert. Um die Montage abzuschließen wird die Rohrverlängerung (13) in der Verstellhebelende (3) eingesteckt und mit Schraube (14), Scheibe (15) und Mutter (16) befestigt.

**SEITENVERSTELLUNG:** Das Schneeräumschild kann über den Verstellhebel (17) seitlich nach links oder rechts geschwenkt werden. Der Verstellhebel wird entweder nach links oder rechts gedreht, bis der Verstellhebel in die dafür vorgesehene Raste einrasten kann (Siehe auch Bild D 19).

**ANHEBEN DES SCHNEERÄUMSCHILDES:**

Das Räumschild kann zum Transport oder zum Überfahren von Hindernissen ausgehoben werden. Dazu wird der Seitenverstellhebel (18) mit der linken Hand nach unten gedrückt und festgehalten. Nach dem das Hindernis überfahren wurde, wird das Räumschild wieder mit dem Verstellhebel in Arbeitsstellung gebracht.

**TRANSPORTSTELLUNG DES RÄUMSCHILDES:**

Das Räumschild kann zum Transport ausgehoben und mit der Transportarretierung festgestellt werden. Dazu wird der Rasthebel (11) in den Steckbolzen (12) eingehängt. Durch einen leichten Druck mit dem Hebel (18) nach unten wird das Räumschild wieder entriegelt und ist somit wieder in Arbeitsposition.

**WARTUNG:** Vor jedem Gerätewechsel Schnellkupplungssitz und den Steckbolzen reinigen und dann mit dem Schmiernippel (17) neu abschmieren.

**(UK)**

### Translation of original user instructions

Attention ! the present instruction sheet should be supplemented with the reading and the compliance of the norms described in the unit instructions booklet.

**SNOW BLADE ASSEMBLY :** take the snow blade out from the packaging and rotate the support (1) to get it perpendicular to the blade . Take the spring (2) and insert it on the inclination lever (3) : please pay attention that the end part of the hook shaped spring is placed as shown in the picture A. Insert the lever inside the two brackets on the blade. (4) .

Add the screw (5) with the washer (6) to make sure the components are well tightened together and block the whole using the nut (7) . Use a screwdriver to rotate the other end of the spring hooked side : block it beyond the bracket edge. (please look at the fig. D) .

Now you can complete the assembly of the accessories on the unit as follows : please the support ends (1) on the unit connection flange (8) making the holes to fit one to the other . Then insert the pin (9) in each hole using the safety pins (10) complete the assembly inserting the extension tube (13) into the end part of the inclination lever (3) fix the coupling using the screw (14) the washer(15) and the nut (16).

**INCLINATION ADJUSTMENT :** the snow blade is equipped with 2 lateral inclination positions . To change such inclination it is necessary to hand press on the handlebar so that the accessories is slightly raising from the ground while with the other hand grasp the inclination lever (part 18) . Raise the lever up making the end to come out from the seat . Then rotate it until you get near to one of the side slots . Lower the lever making attention the fixing end part (19) is to be in the right position inside the slot .

**SNOW BLADE RAISING :** in case you need to raise the snow blade ( for example to go over an obstacle or to perform some operations) it is possible to raise the blade pressing on the inclination lever (18). To block the accessories in such a position you also need to insert the prevention device (11) on the pin (12). To go back to the working position if it enough to press on the handle lever (18).

**SERVICING :** after every use it is necessary to clean and grease the seat of the adjustment sleeve using the suitable greasers (17).