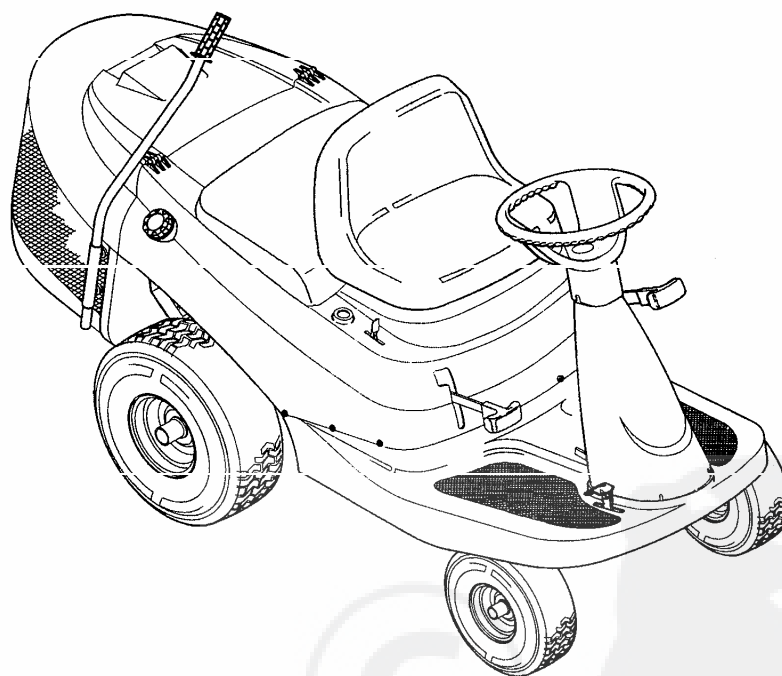


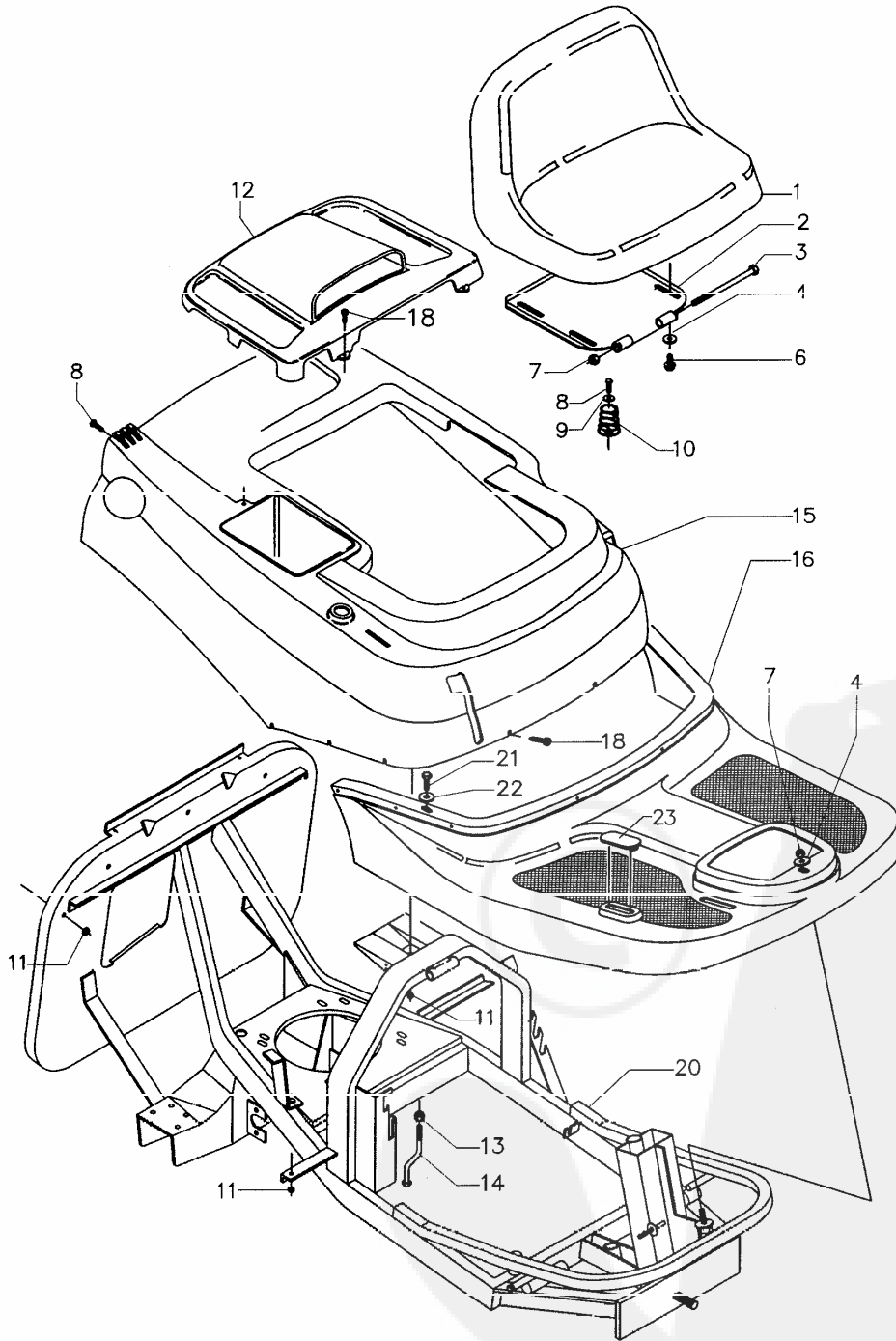
Rider

Asso & Asso 76

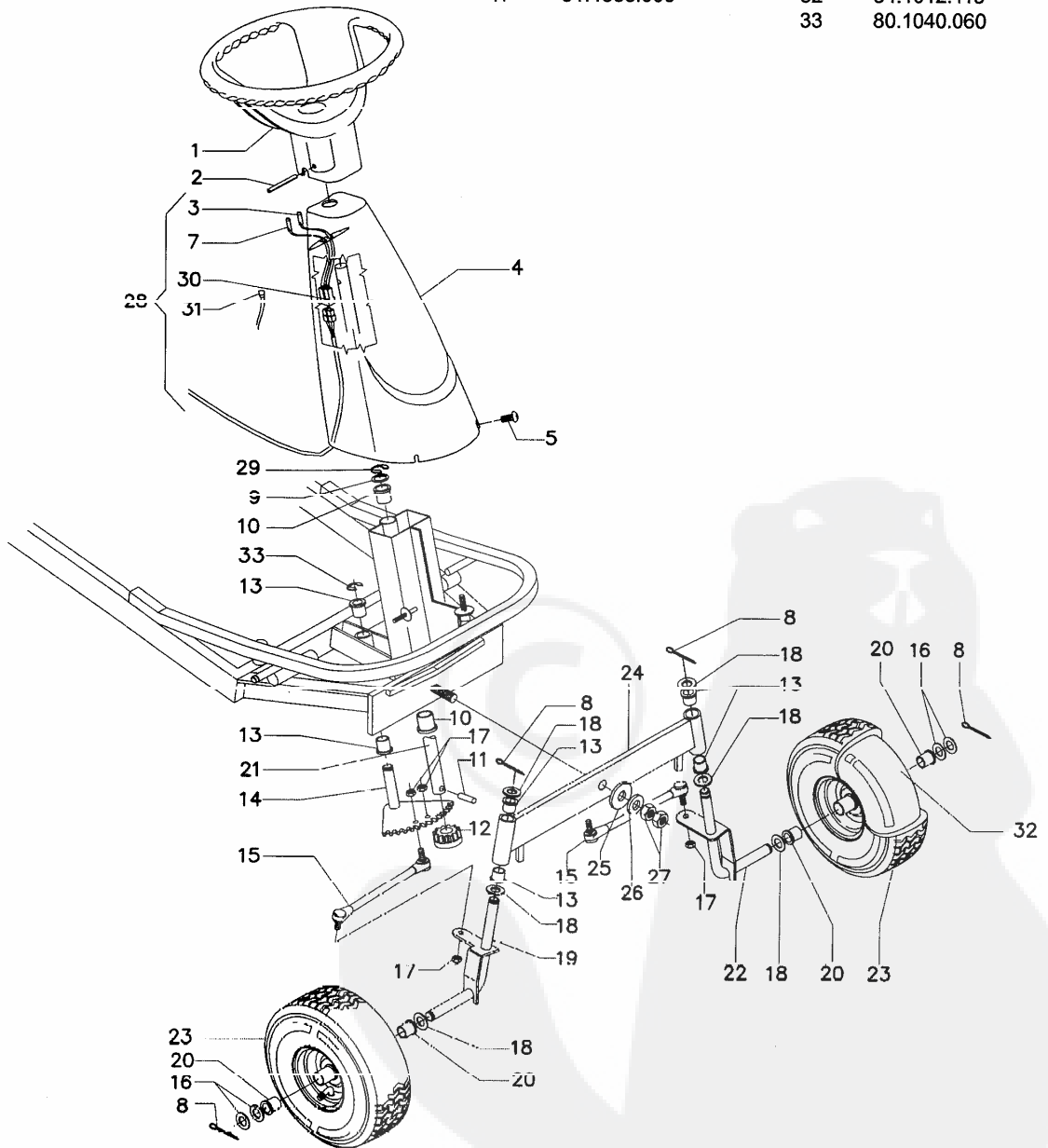


Catalogo parti di ricambio
Catalogue pieces détachées
Spare parts list
Ersatzteilliste

| | |
|----|-------------|
| 1 | 34.1005.900 |
| 2 | 34.1005.544 |
| 3 | 86.3085.000 |
| 4 | 84.3708.000 |
| 6 | 86.2494.000 |
| 7 | 81.4588.000 |
| 8 | 86.2097.010 |
| 9 | 84.3619.000 |
| 10 | 34.1005.550 |
| 11 | 81.4548.000 |
| 12 | 34.1005.922 |
| 13 | 81.4574.000 |
| 14 | 34.1005.313 |
| 15 | 34.1005.330 |
| 16 | 34.1005.914 |
| 18 | 86.3988.200 |
| 20 | 34.1005.252 |
| 21 | 86.2160.000 |
| 22 | 84.3622.000 |
| 23 | 34.1005.940 |

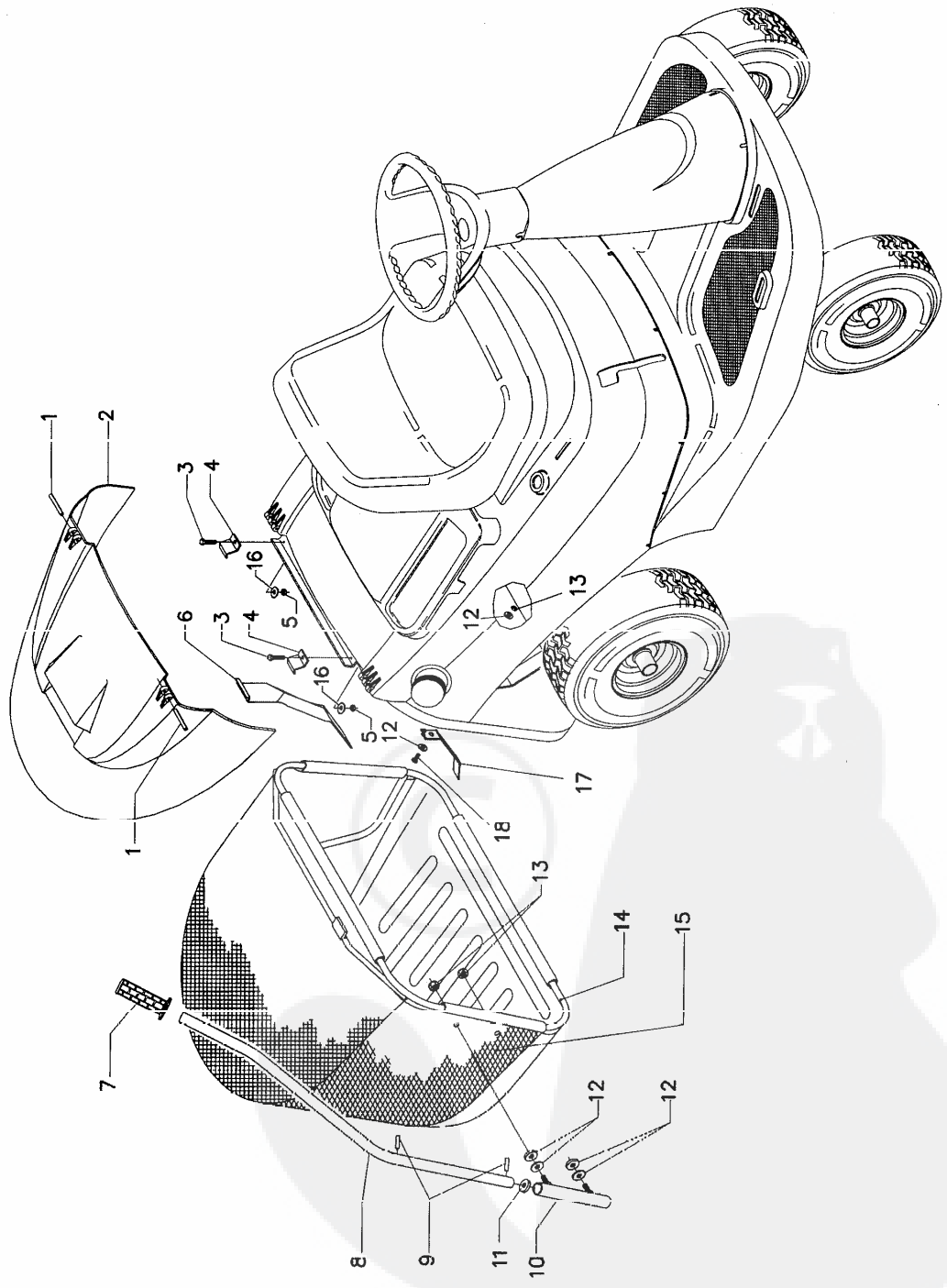


| | | | |
|----|-------------|----|-------------------|
| 1 | 34.1012.900 | 18 | 84.3994.000 |
| 2 | 85.1380.000 | 19 | 34.1012.135 |
| 3 | 34.1025.164 | 20 | 34.1012.130 Ø22 |
| 4 | 34.1005.916 | - | 34.1012.132 Ø25 |
| 5 | 86.3988.200 | 21 | 34.1012.124 |
| 6 | 94.3543.000 | 22 | 34.1012.136 |
| 7 | 34.1025.163 | 23 | 34.1012.125 |
| 8 | 85.1700.000 | - | 34.1012.133 NYLON |
| 9 | 27.0011.943 | 24 | 34.1012.106 |
| 10 | 34.1012.128 | 25 | 84.4084.500 |
| 11 | 85.1264.000 | 26 | 84.6000.000 |
| 12 | 34.1012.200 | 27 | 81.4787.000 |
| 13 | 34.0005.110 | 28 | 34.1025.150 |
| 14 | 34.1012.118 | 29 | 80.1042.000 |
| 15 | 34.1012.138 | 30 | 34.1025.165 |
| 16 | 27.0013.596 | 31 | 34.1025.166 |
| 17 | 81.4588.000 | 32 | 34.1012.119 |
| | | 33 | 80.1040.060 |

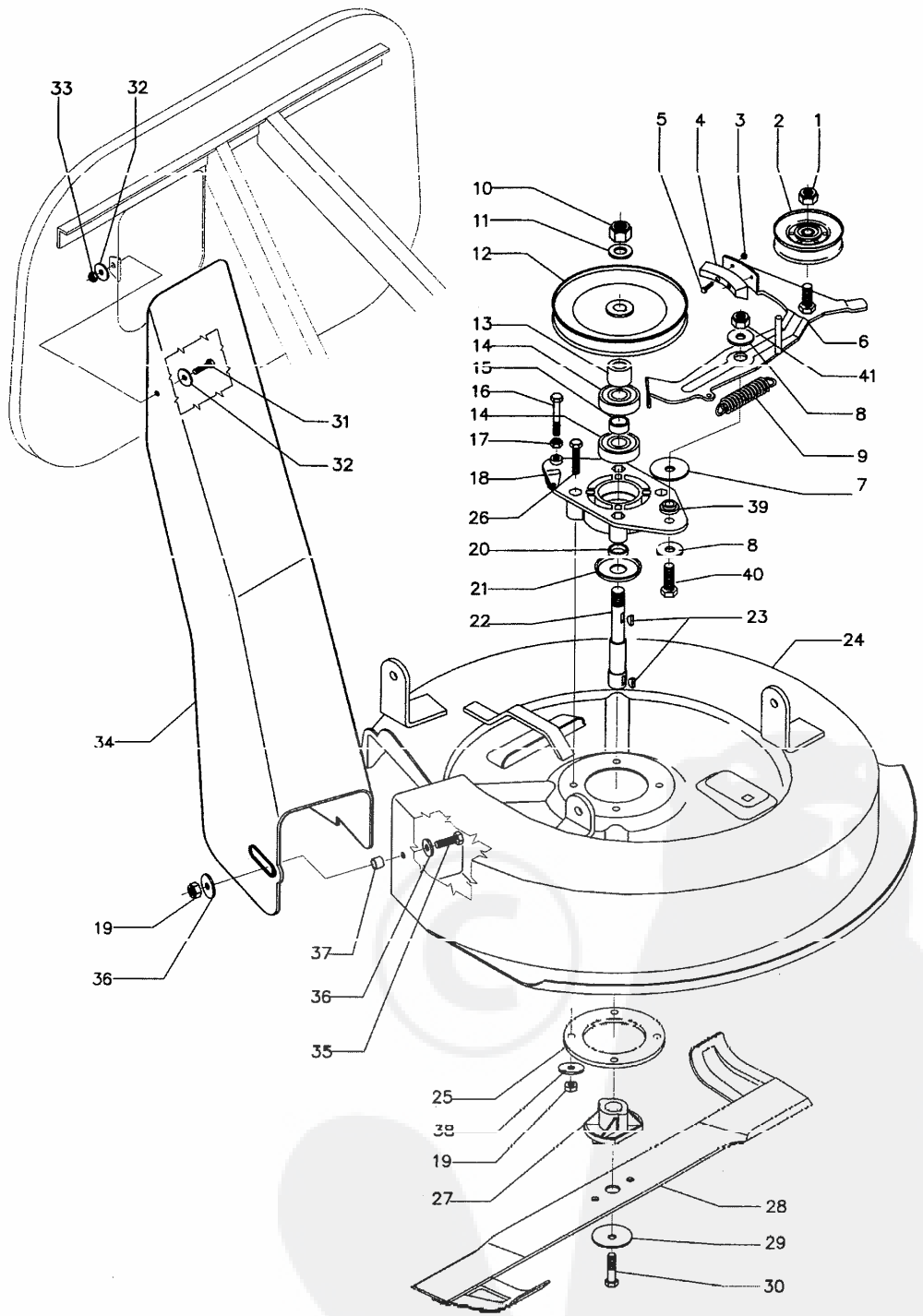


- 1 85.1137.000
- 2 34.1005.917
- 3 86.2097.010
- 4 34.1020.522
- 5 81.4548.000
- 6 34.1020.526
- 7 30.0010.050
- 8 34.1020.515
- 9 85.1145.000
- 10 34.1020.510
- 11 27.0011.943
- 12 84.3708.000
- 13 81.4588.000
- 14 34.1020.506
- 15 34.1020.520
- 16 84.3622.000
- 17 34.1020.528
- 18 86.2555.000

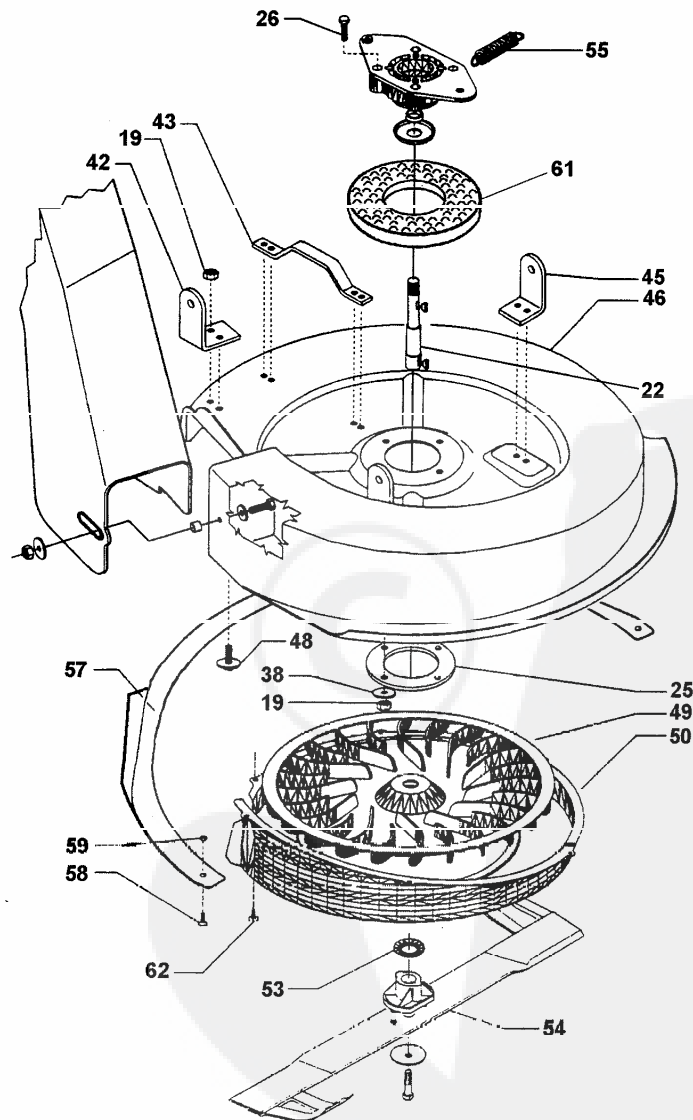
ASSO 76



5

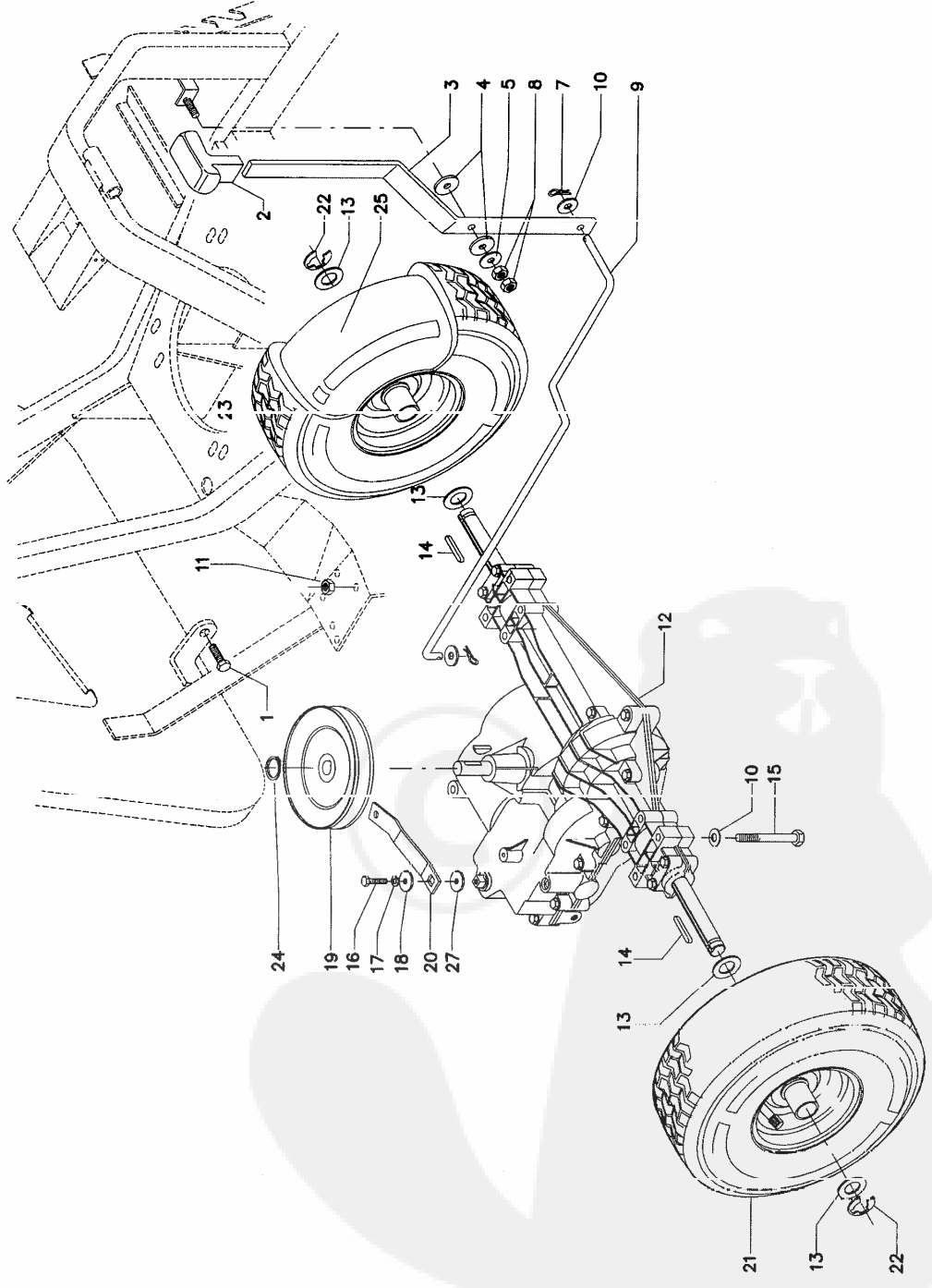


| | | | | | |
|----|---------------|----|---------------|----|---------------|
| 1 | 81.4702.000 | 21 | 23.0330.209 | 41 | 81.4703.000 |
| 2 | 34.0020.111 | 22 | 34.1020.350 | 42 | 34.1020.550 ● |
| 3 | 81.4530.080 | 23 | 26.0050.202 | 43 | 34.1020.552 ● |
| 4 | 34.1020.370 | 24 | 34.1020.500 ○ | 45 | 34.1020.548 ● |
| 5 | 86.1931.000 | 25 | 34.1020.349 | 46 | 34.1020.540 ● |
| 6 | 34.1020.361 | 26 | 86.2845.000 | 48 | 86.2556.000 ● |
| 7 | 34.1020.366 | 27 | 34.0020.120 | 49 | 34.1020.544 ● |
| 8 | 84.3884.000 | 28 | 34.1020.130 ○ | 50 | 34.1020.546 ● |
| 9 | 34.1020.369 ○ | 29 | 84.6000.300 | 53 | 84.6000.150 ● |
| 10 | 81.4794.000 | 30 | 86.2439.000 | 54 | 34.1020.135 ● |
| 11 | 84.3994.000 | 31 | 86.2097.010 | 55 | 34.1020.368 ● |
| 12 | 34.0020.109 | 32 | 84.3619.000 | 57 | 34.1020.558 ● |
| 13 | 32.1005.217 | 33 | 81.4548.000 | 58 | 86.1930.000 ● |
| 14 | 81.2649.000 | 34 | 34.1020.000 | 59 | 81.4530.000 ○ |
| 15 | 34.1020.352 | 35 | 86.2741.000 | 61 | 34.1020.140 ● |
| 16 | 86.2952.000 | 36 | 84.3713.000 | 62 | 86.3995.000 ● |
| 17 | 81.4580.000 | 37 | 22.0005.212 | | |
| 18 | 34.1020.060 | 38 | 84.3685.000 | | |
| 19 | 81.4588.000 | 39 | 34.1020.365 | ○ | Mod. 67 |
| 20 | 34.1020.353 | 40 | 86.3750.000 | ● | Mod. 76 |



- 86.2433.000
- 34.1012.901
- 34.1012.411
- 34.1020.168
- 84.3738.000
- 85.1730.000
- 81.4574.000
- 34.1012.406
- 84.3635.000
- 81.4538.000
- 34.0035.152
- 34.1035.557
- 27.0010.145
- 86.2944.000
- 86.2438.040
- 84.3570.000
- 84.3622.000
- 34.1035.565
- 34.1012.404
- 34.1035.567
- 80.1042.000
- 34.1035.568
- 80.1116.000
- 34.1035.564
- 34.1035.590
- 32.1010.901

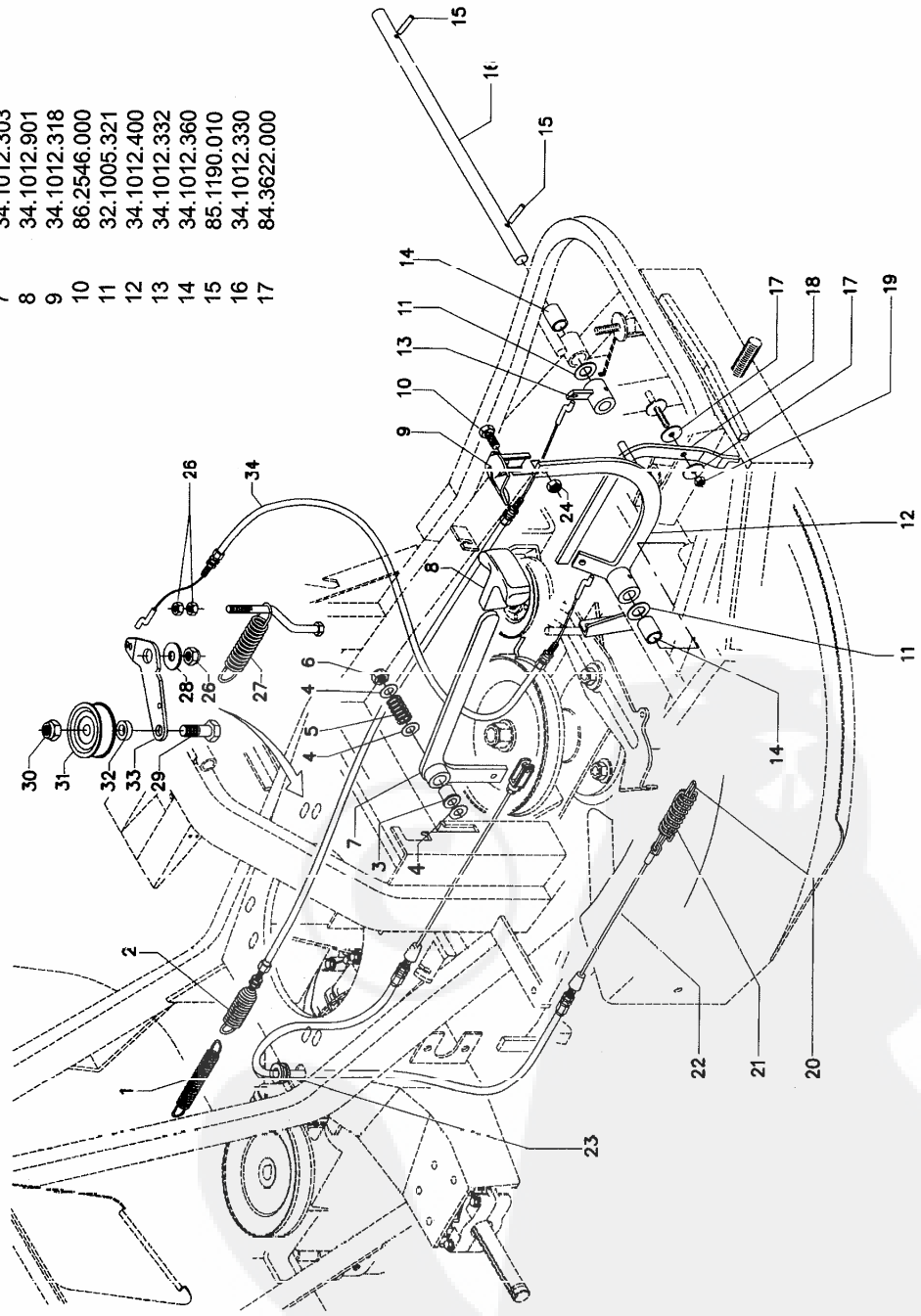
- 1
- 2
- 3
- 4
- 5
- 7
- 8
- 9
- 10
- 11
- 12
- 13
- 14
- 15
- 16
- 17
- 18
- 19
- 20
- 21
- 22
- 23
- 24
- 25
- 26
- 27



18 34.1012.342
 19 81.4548.000
 20 34.1012.309
 21 34.1012.307
 22 34.1012.310
 23 22.0010.910
 24 81.4548.000
 26 81.4574.000
 27 34.1012.415
 28 84.3818.000
 29 86.3750.000
 30 81.4763.000
 31 26.0065.906
 32 36.0065.212
 33 34.1012.407
 34 34.1012.410

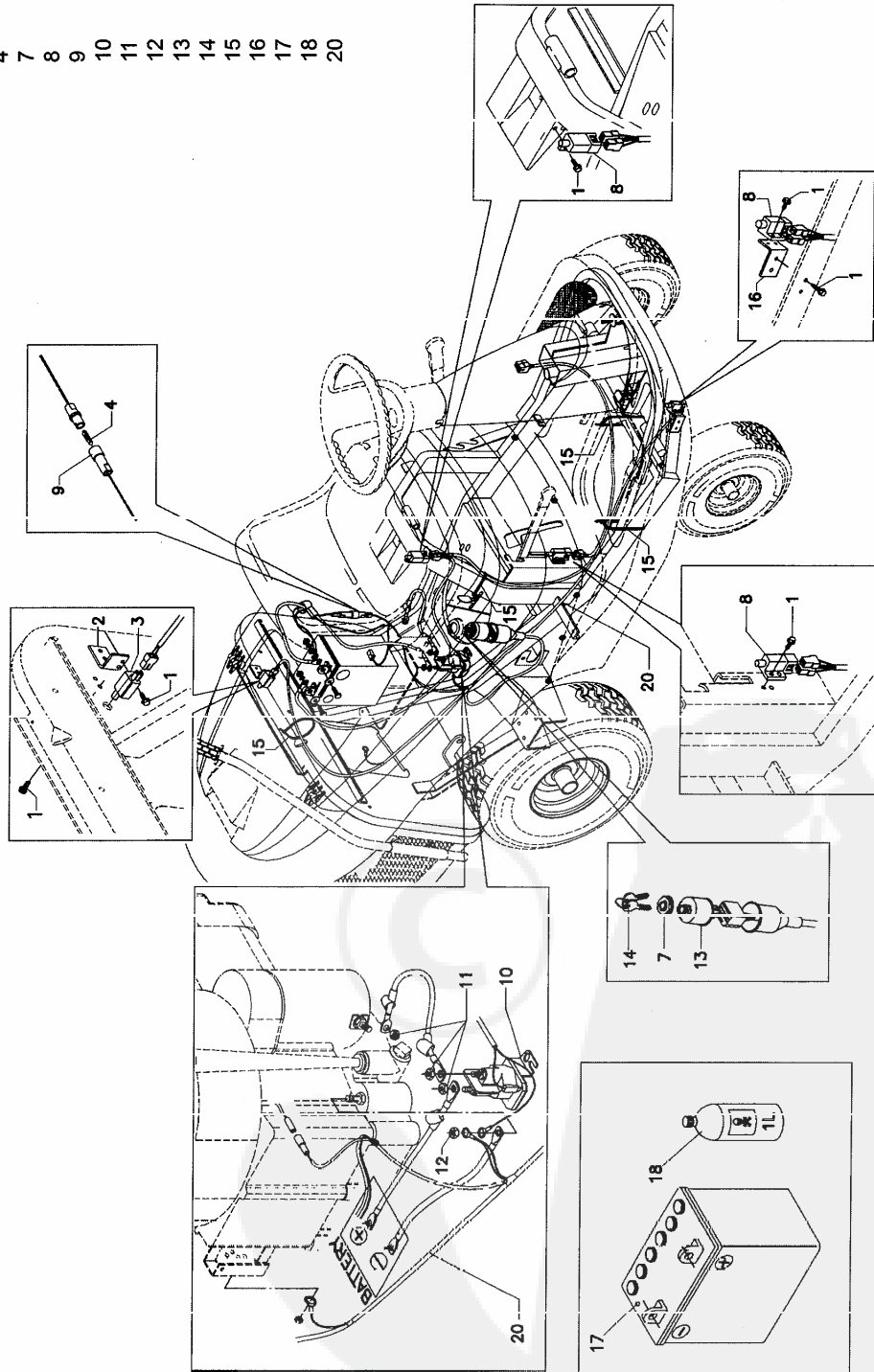
18 34.1012.341
 19 34.1012.335
 20 34.1012.304
 21 23.1005.289
 22 34.1010.320
 23 81.4642.000
 24 34.1012.303
 26 34.1012.901
 27 34.1012.318
 28 86.2546.000
 29 32.1005.321
 30 34.1012.400
 31 34.1012.332
 32 34.1012.360
 33 85.1190.010
 34 34.1012.330
 84.3622.000

1
 2
 3
 4
 5
 6
 7
 8
 9
 10
 11
 12
 13
 14
 15
 16
 17



- 86.3981.100
- 34.1025.155
- 34.1025.153
- 34.1025.168
- 34.1025.162
- 34.1025.152
- 34.1025.167
- 34.1025.159
- 81.455J.000
- 81.4574.000
- 34.1025.160
- 34.1025.161
- 81.7641.000
- 34.1025.154
- 34.1025.178
- 34.0025.128
- 34.1025.184

- 1
- 2
- 3
- 4
- 7
- 8
- 9
- 10
- 11
- 12
- 13
- 14
- 15
- 16
- 17
- 18
- 20



| | | | | | |
|----|-----------------|----|-------------|----------|---------------|
| 1 | 34.1012.905 | 17 | 84.3605.010 | 38 | 84.3708.000 |
| 2 | 34.0010.154 | 18 | 81.4548.000 | 39 | 81.4588.000 |
| 3 | 86.1931.000 | 19 | 34.0005.105 | 40 | 86.2097.010 |
| 4 | 84.3543.000 | 20 | 86.3355.000 | 41 | 34.1012.434 ● |
| 5 | 81.4530.080 | 21 | 26.1300.233 | 43 | 34.1025.259 |
| 6 | 34.1025.105 | 22 | 36.0005.220 | 44 | 34.1025.263 |
| 7 | 34.1025.112 | 23 | 34.1005.539 | 48 | 34.1025.927 |
| 8 | 34.1025.104 | 24 | 86.3430.000 | 49 | 34.1025.204 |
| - | 34.1025.107 ● | 25 | 34.1012.317 | 50 | 34.1025.202 |
| 9 | 34.1005.398 | 26 | 34.1005.370 | 51 | 27.0201.892 |
| - | 34.1005.377 ● | 27 | 86.3566.200 | 52 | 84.3884.000 |
| 10 | 34.1005.378 | 28 | 81.4645.000 | 53 | 80.1102.000 |
| 11 | 34.1025.114 | 29 | 34.1005.382 | 54 | 27.0201.787 |
| 12 | 84.3843.070 | 30 | 34.1005.384 | 55 | 34.1025.900 |
| 13 | 86.2439.100 | 31 | 81.4574.000 | 56 | 34.1025.926 |
| 14 | 34.1012.901 | 32 | 34.1005.352 | | |
| 15 | 34.1012.428 | 33 | 85.1350.000 | ● | ASSO 76 |
| - | 34.1012.426 ● ← | 34 | 84.3685.000 | | |
| - | 34.1012.442 ● → | 35 | 34.1005.360 | 648644 ← | |
| 16 | 86.2300.000 | 36 | 86.2741.000 | → | 648645 |

