

Rider Slalom & Slalom 76 5 speed

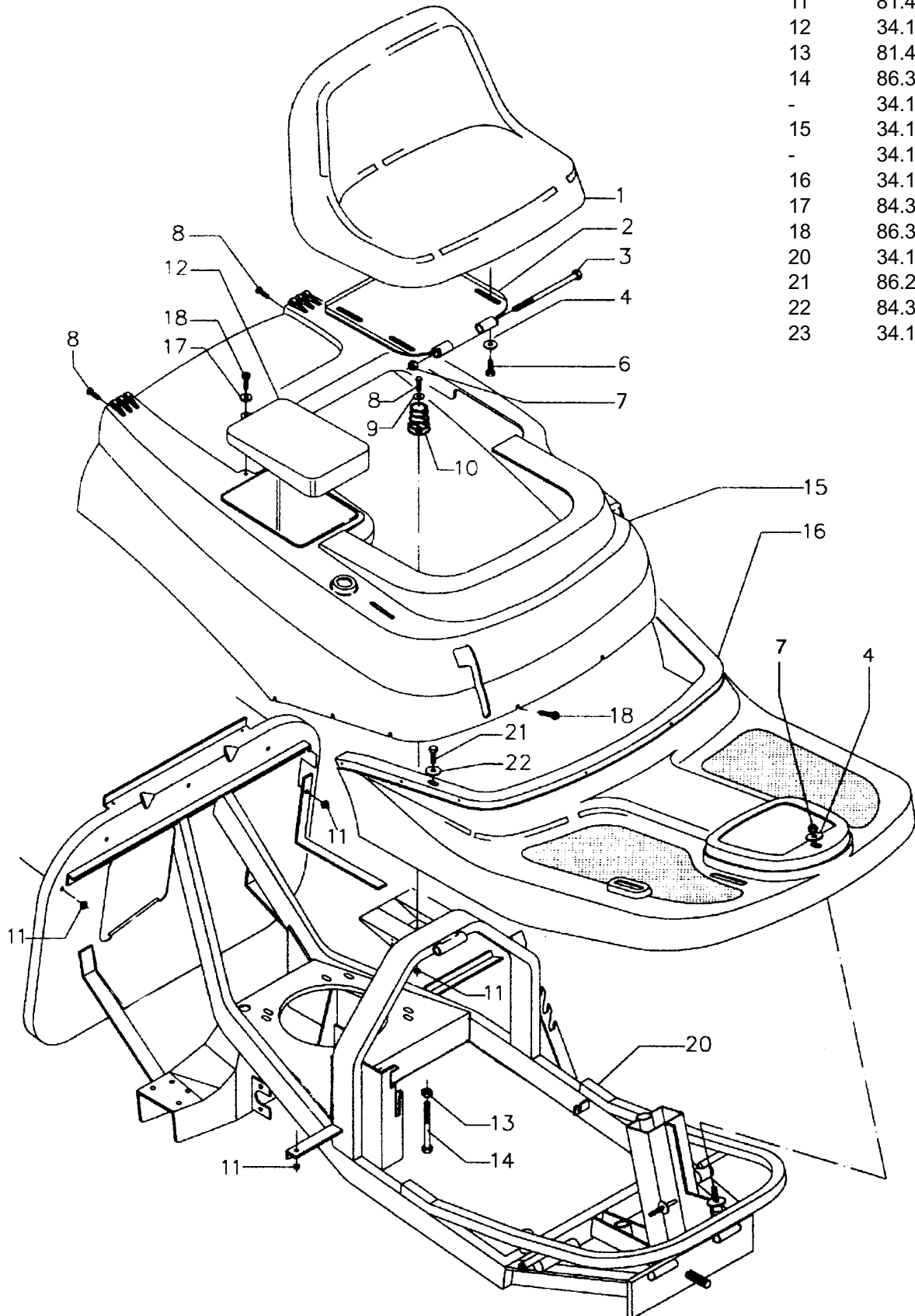


***Catalogo parti di ricambio
Catalogue pieces détachées
Spare parts list
Ersatzteilliste***

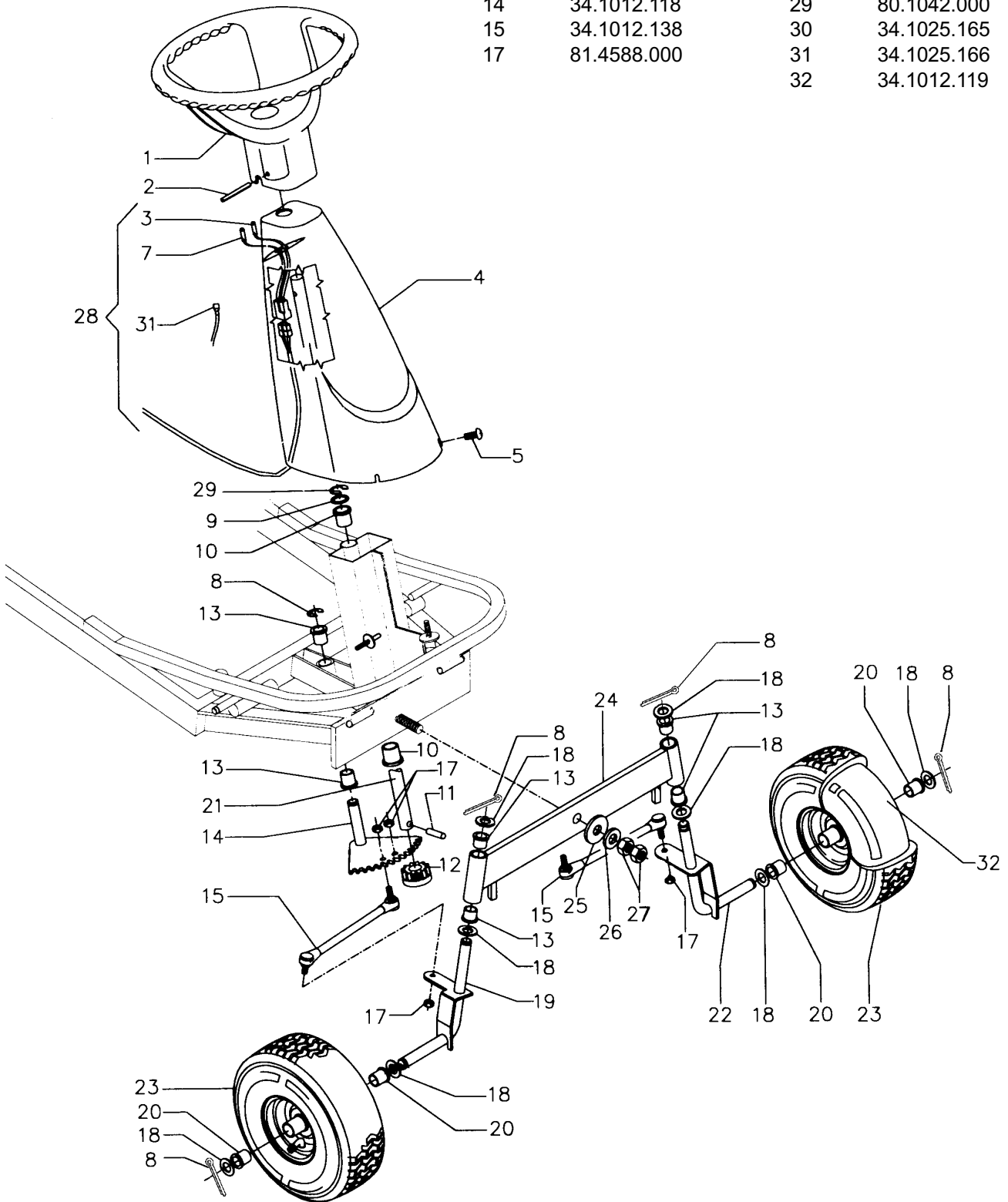
- B&S
- ▭ TECUMSEH
- SLALOM 76

1	34.1005.900
2	34.1005.544
3	86.3085.000
4	84.3708.000
6	86.2494.000
7	81.4588.000
8	86.2097.010
9	84.3619.000
10	34.1005.550
11	81.4548.000
12	34.1005.918
13	81.4574.000
14	86.3051.030
-	34.1005.313
15	34.1005.915
-	34.1005.931
16	34.1005.914
17	84.3543.000
18	86.3988.200
20	34.1005.252
21	86.2160.000
22	84.3622.000
23	34.1005.944

-
- ▭
-



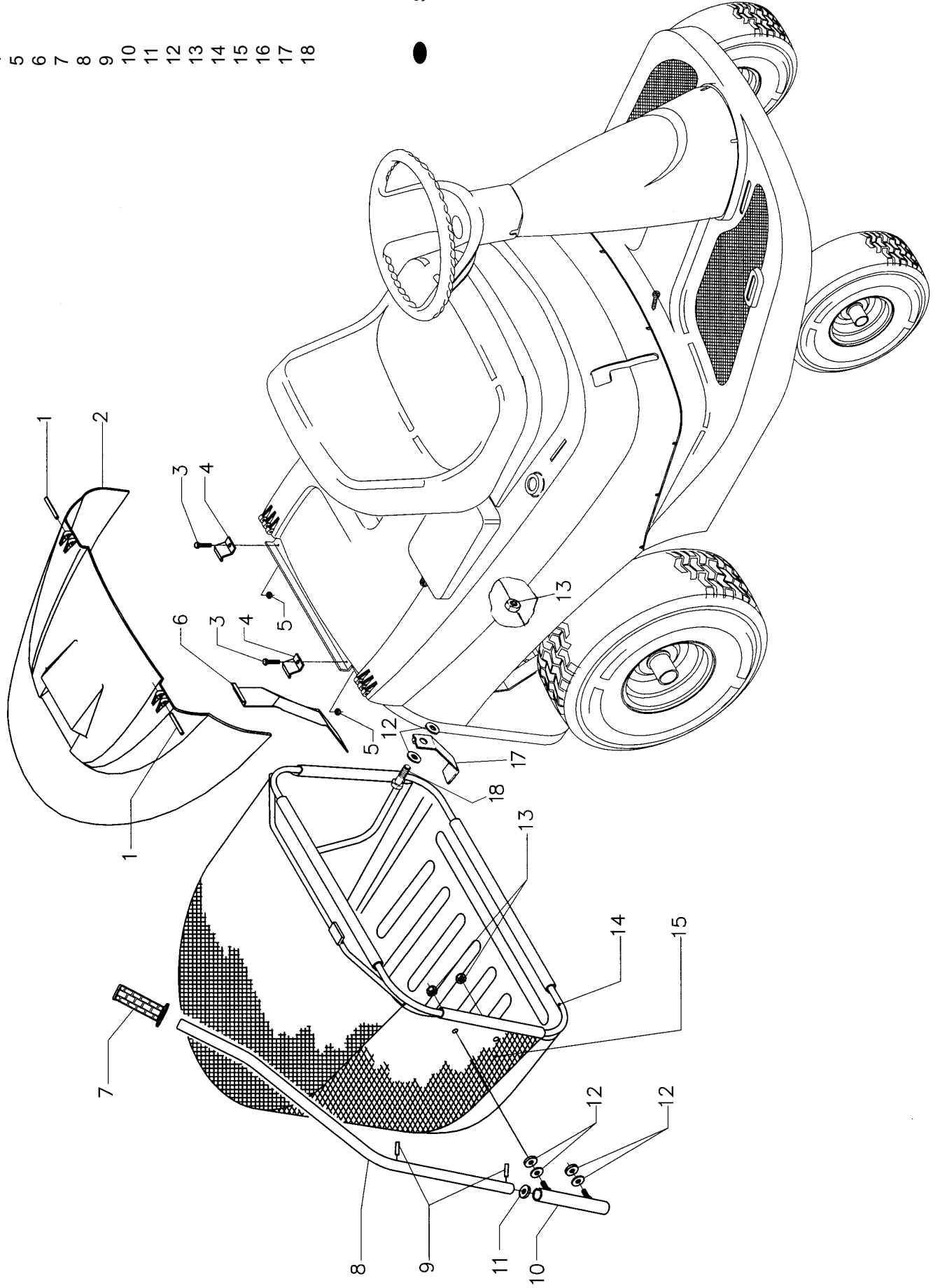
1	34.1012.900	18	84.3994.000
2	85.1380.000	19	34.1012.135
3	34.1025.164	20	34.1012.130 Ø22
4	34.1005.916	-	34.1012.132 Ø25
5	86.3988.200	21	34.1012.124
6	84.3543.000	22	34.1012.136
7	34.1025.163	23	34.1012.114 ral 7011
8	85.1700.000	-	34.1012.125 ral 1004
9	27.0011.943	24	34.1012.106
10	34.1012.128	25	84.4084.500
11	85.1264.000	26	84.6000.000
12	34.1012.200	27	81.4787.000
13	34.0005.136	28	34.1025.150
14	34.1012.118	29	80.1042.000
15	34.1012.138	30	34.1025.165
17	81.4588.000	31	34.1025.166
		32	34.1012.119

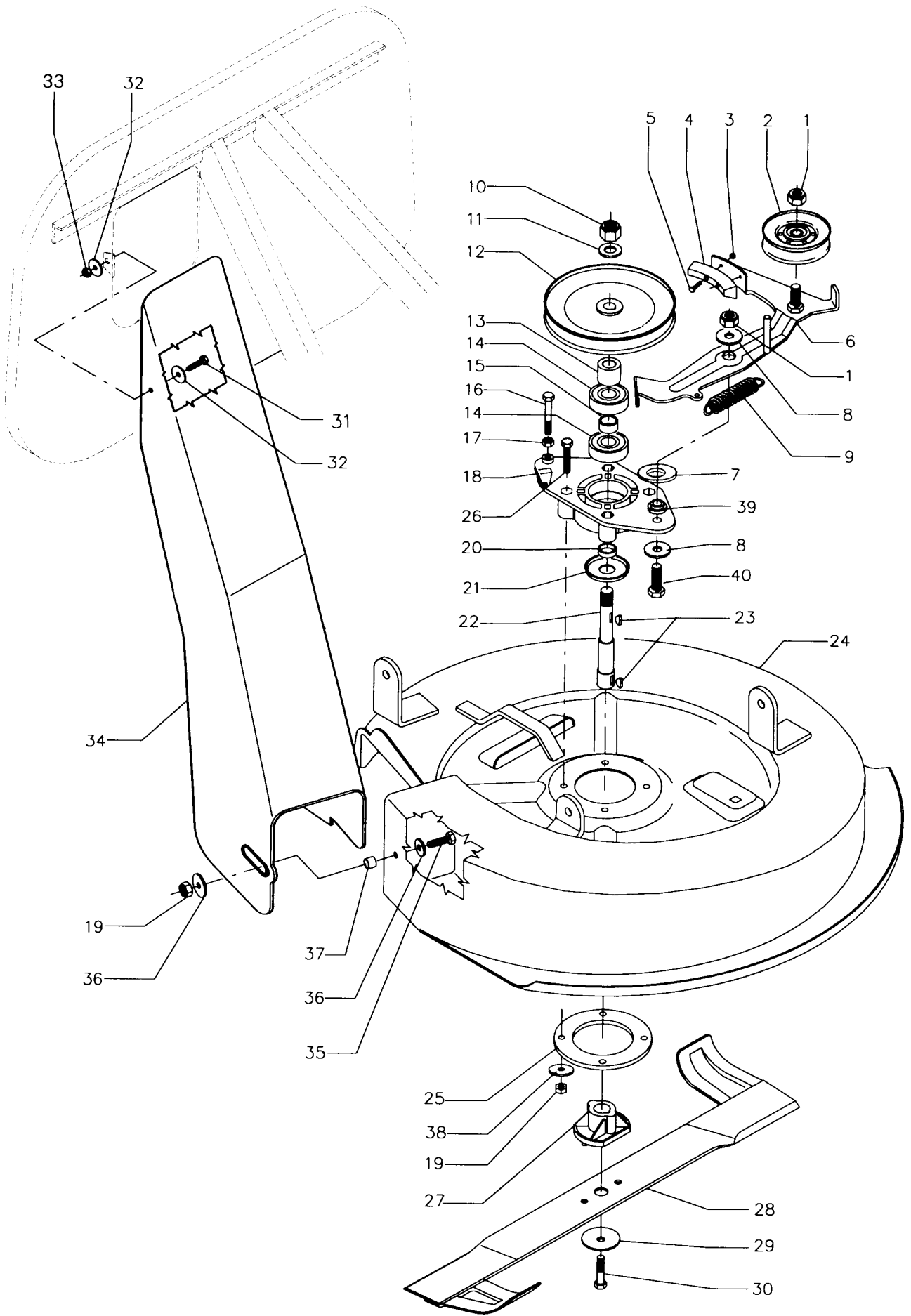


85.1137.000
 34.1005.917
 86.2097.010
 34.1020.522
 81.4548.000
 34.1020.526
 30.0010.050
 34.1020.515
 85.1145.000
 34.1020.510
 27.0011.943
 84.3708.000
 81.4588.000
 34.1020.506
 34.1020.520
 84.3622.000
 34.1020.528
 86.2555.000

1
 2
 3
 4
 5
 6
 7
 8
 9
 10
 11
 12
 13
 14
 15
 16
 17
 18

● SLALOM 76





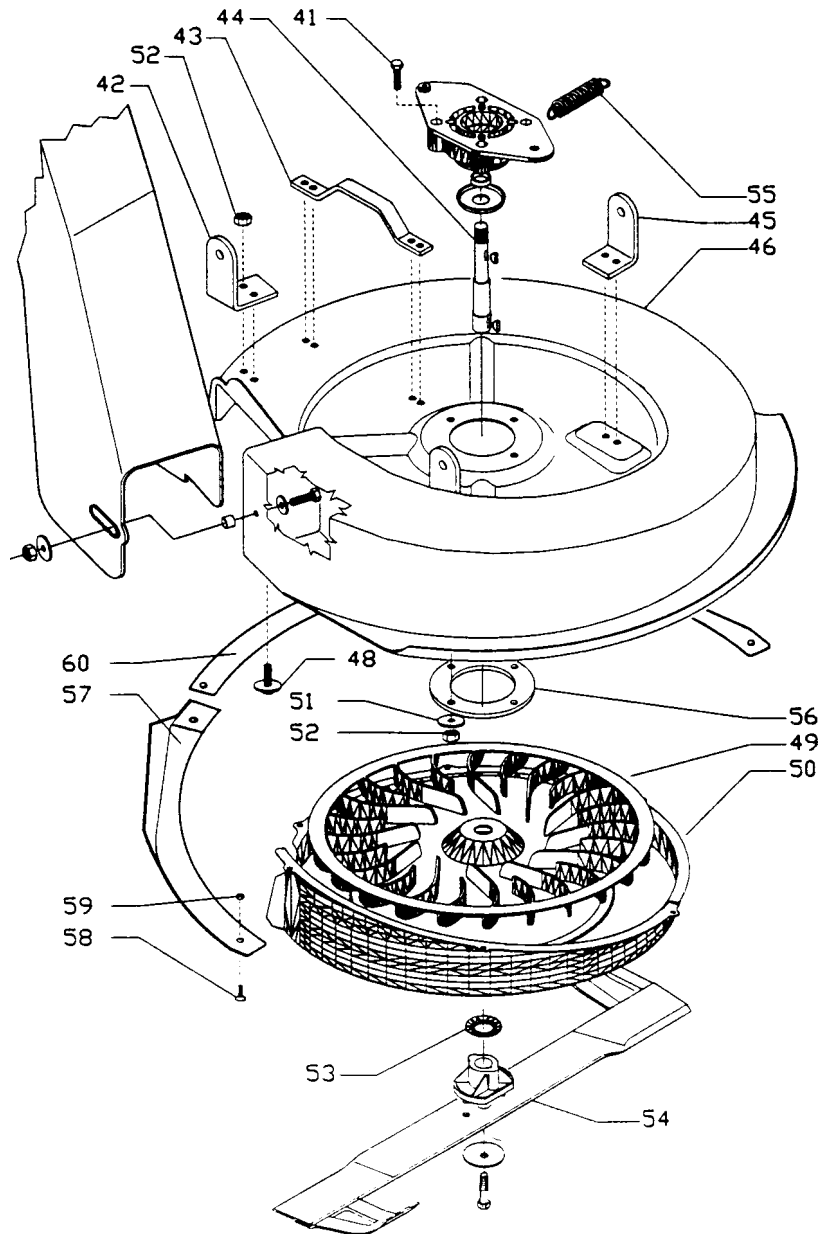
1	81.4702.000
2	34.0020.111
3	81.4530.080
4	34.1020.370
5	86.1931.000
6	34.1020.361
7	34.1020.366
8	84.3884.000
9	34.1020.369
10	81.4794.000
11	84.3994.000
12	34.0020.109
13	32.1005.217

14	81.2648.000
15	34.1020.352
16	86.2952.000
17	81.4580.000
18	34.1020.060
19	81.4588.000
20	34.1020.353
21	23.0330.209
22	34.1020.350
23	26.0050.202
24	34.1020.500
25	34.1020.349
26	86.2845.000

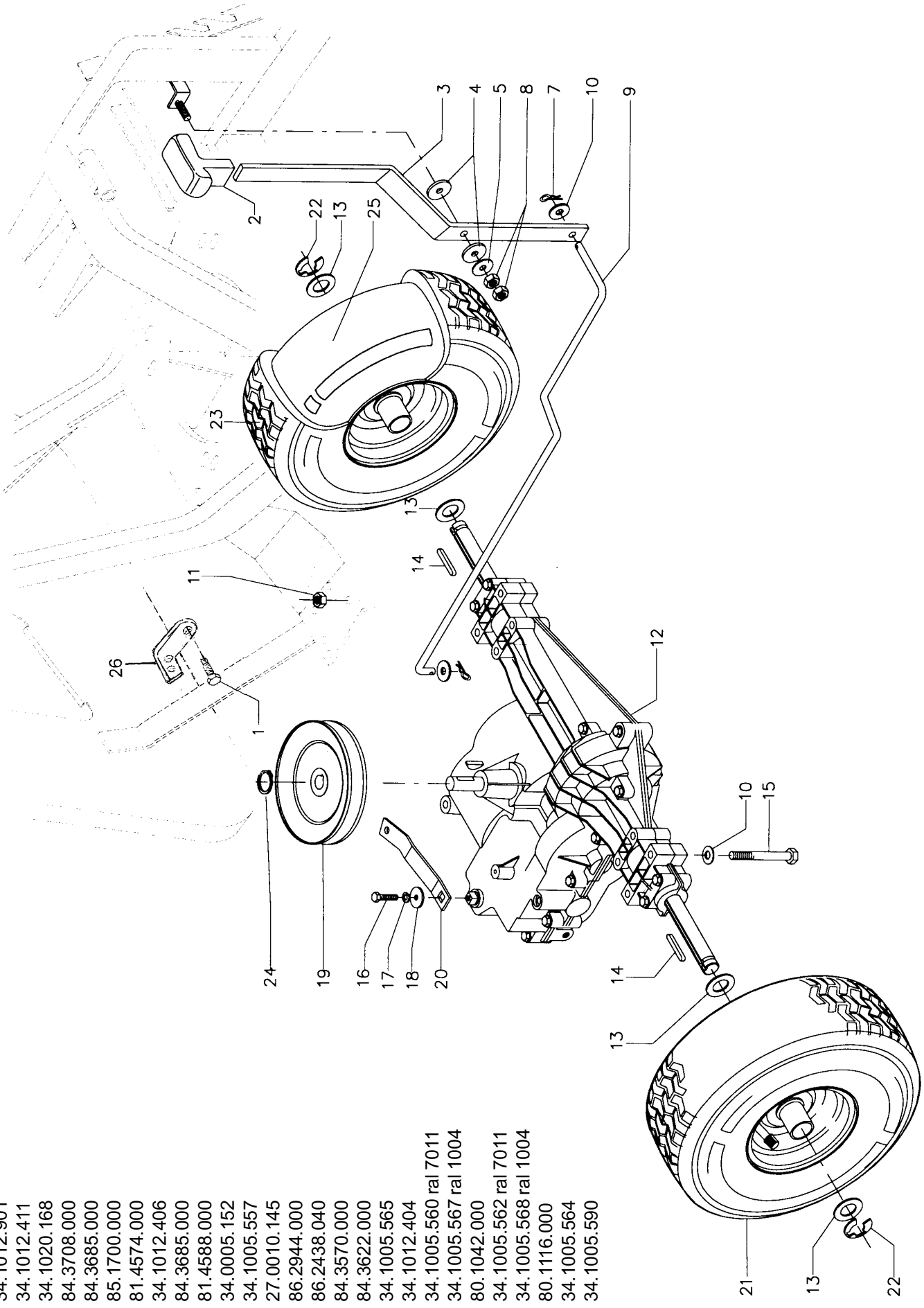
27	34.0020.120
28	34.1020.130
29	84.6000.300
30	86.2439.000
31	86.2097.010
32	84.3619.000
33	81.4548.000
34	34.1020.900
35	86.2741.000
36	84.3713.000
37	22.0005.212
38	84.3685.000
39	34.1020.365
40	86.3750.000

Mod. SLALOM '76

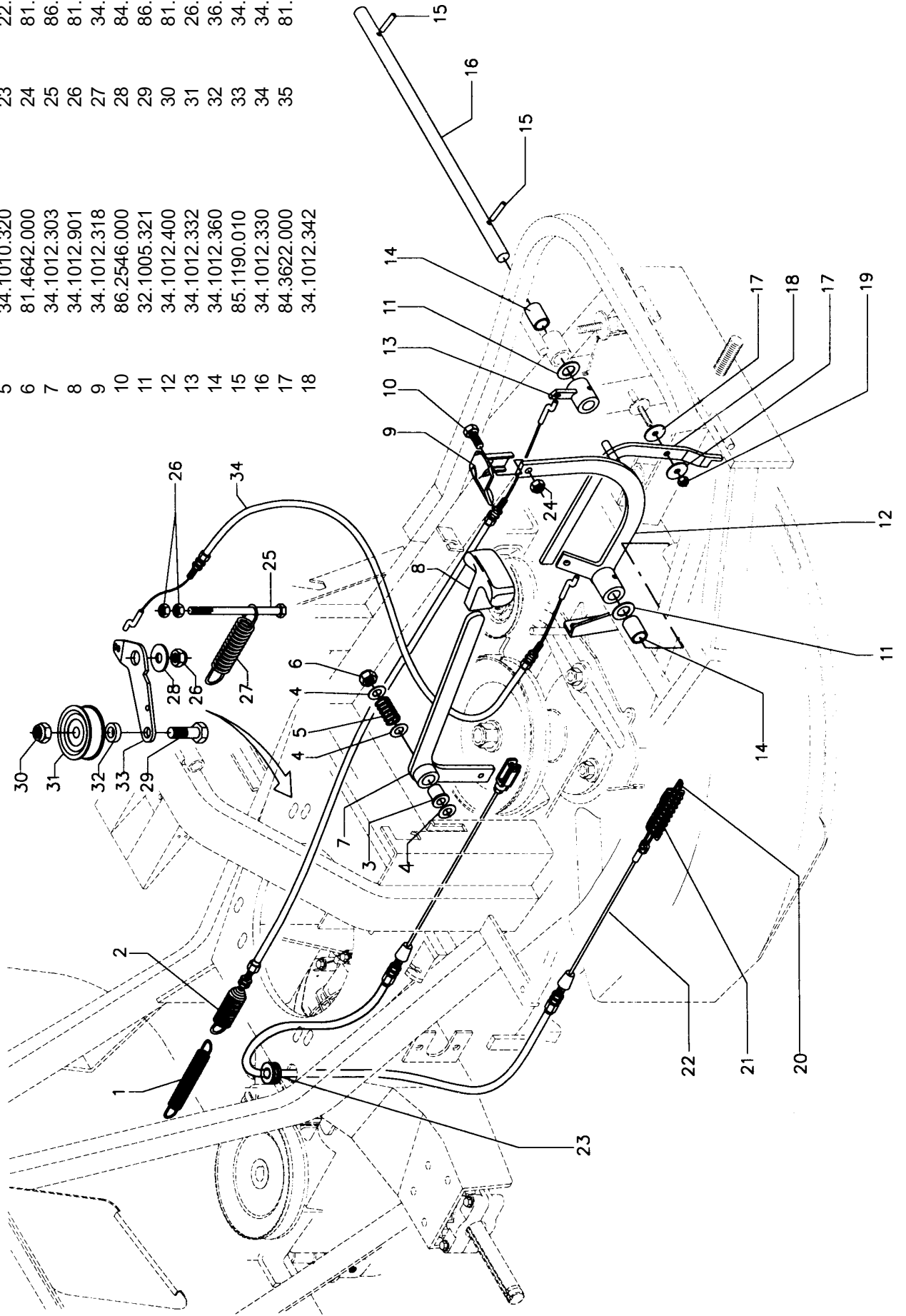
41	86.2845.000
42	34.1020.550
43	34.1020.552
44	34.1020.350
45	34.1020.548
46	34.1020.540
48	86.2556.000
49	34.1020.544
50	34.1020.546
51	84.3685.000
52	81.4588.000
53	84.6000.150
54	34.1020.135
55	34.1020.368
56	34.1020.349
57	34.1020.558
58	86.1930.000
59	81.4530.080
60	34.1020.575



- 1 86.2483.000
- 2 34.1012.901
- 3 34.1012.411
- 4 34.1020.168
- 5 84.3708.000
- 6 84.3685.000
- 7 85.1700.000
- 8 81.4574.000
- 9 34.1012.406
- 10 84.3685.000
- 11 81.4588.000
- 12 34.0005.152
- 13 34.1005.557
- 14 27.0010.145
- 15 86.2944.000
- 16 86.2438.040
- 17 84.3570.000
- 18 84.3622.000
- 19 34.1005.565
- 20 34.1012.404
- 21 34.1005.560 ral 7011
- 34.1005.567 ral 1004
- 22 80.1042.000
- 23 34.1005.562 ral 7011
- 34.1005.568 ral 1004
- 24 80.1116.000
- 25 34.1005.564
- 26 34.1005.590

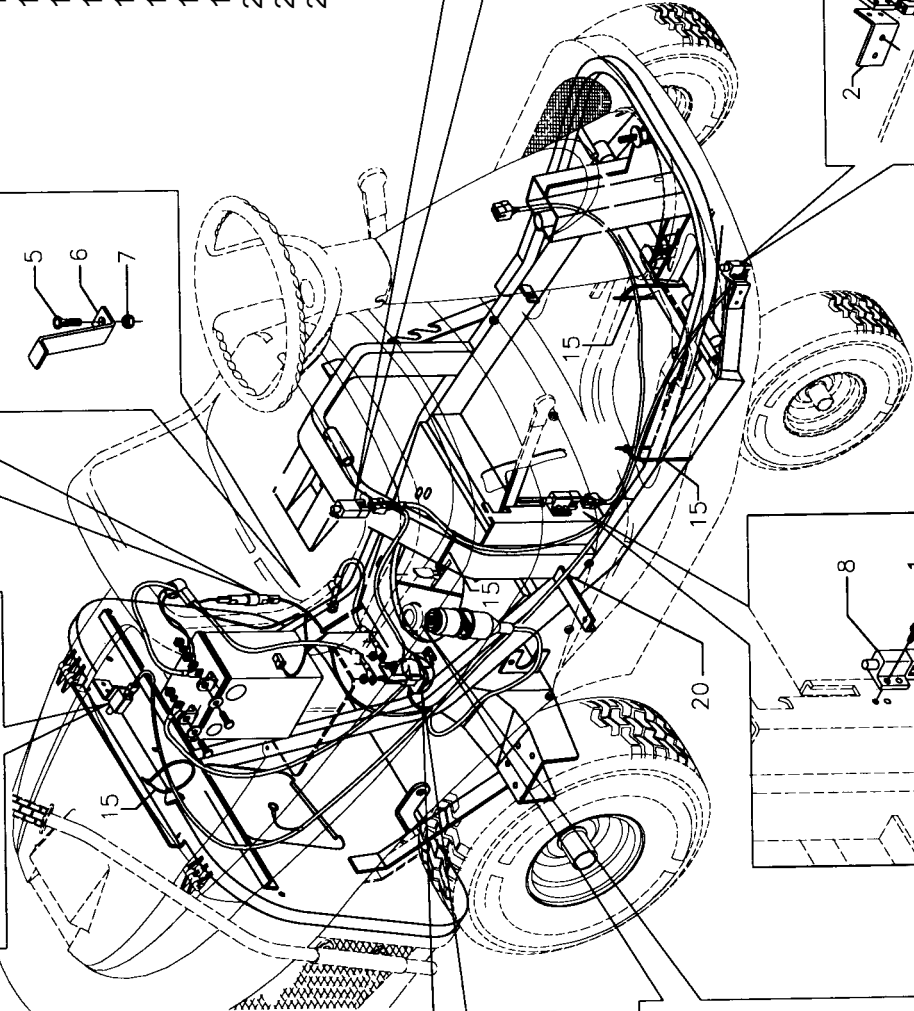
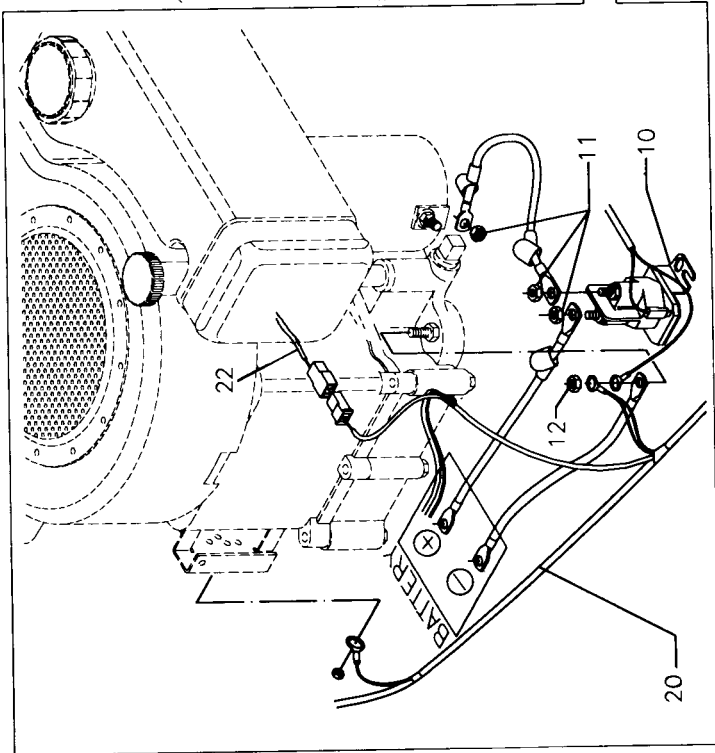
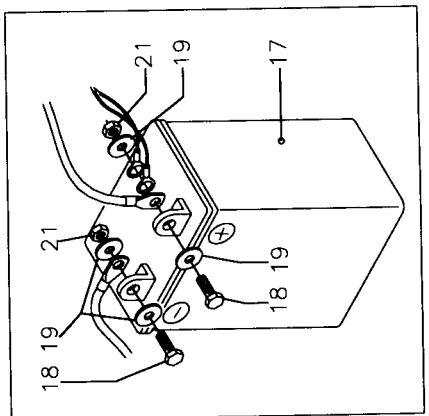
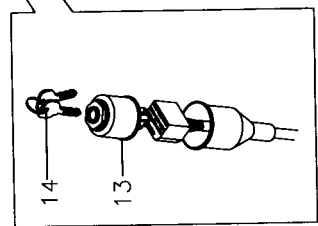
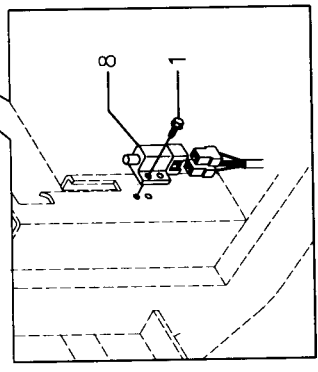
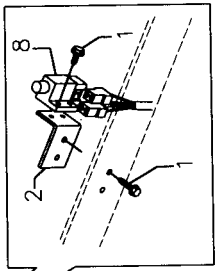
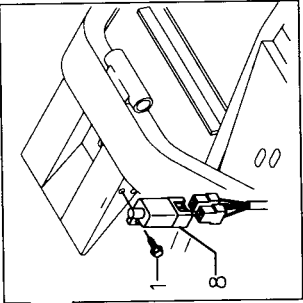
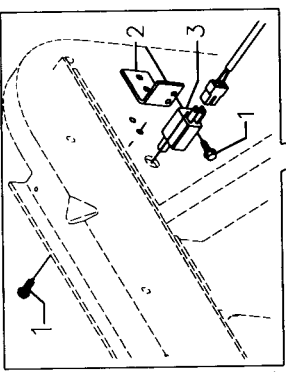
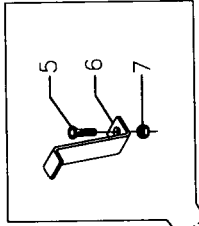
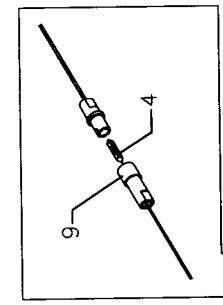


- | | | | |
|----|-------------|----|-------------|
| 1 | 34.1012.341 | 19 | 81.4548.000 |
| 2 | 34.1012.335 | 20 | 34.1012.309 |
| 3 | 34.1012.304 | 21 | 34.1012.308 |
| 4 | 23.1005.289 | 22 | 34.1012.310 |
| 5 | 34.1010.320 | 23 | 22.0010.910 |
| 6 | 81.4642.000 | 24 | 81.4588.000 |
| 7 | 34.1012.303 | 25 | 86.3051.030 |
| 8 | 34.1012.901 | 26 | 81.4574.000 |
| 9 | 34.1012.318 | 27 | 34.1012.415 |
| 10 | 86.2546.000 | 28 | 84.3818.000 |
| 11 | 32.1005.321 | 29 | 86.3750.000 |
| 12 | 34.1012.400 | 30 | 81.4703.000 |
| 13 | 34.1012.332 | 31 | 26.0005.906 |
| 14 | 34.1012.360 | 32 | 36.0005.212 |
| 15 | 85.1190.010 | 33 | 34.1012.407 |
| 16 | 34.1012.330 | 34 | 34.1012.410 |
| 17 | 84.3622.000 | 35 | 81.4642.000 |
| 18 | 34.1012.342 | | |



- 86.3981.100
- 34.1025.155
- 34.1025.153
- 34.1025.168
- 86.2581.010
- 34.1025.176
- 81.4588.000
- 34.1025.152
- 34.1025.167
- 34.1025.159
- 81.4550.000
- 81.4574.000
- 34.1025.160
- 34.1025.161
- 81.7641.000
- 34.1025.175
- 86.2160.000
- 84.3622.000
- 34.1025.150
- 81.4545.000
- 34.1025.151

- 1
- 2
- 3
- 4
- 5
- 6
- 7
- 8
- 9
- 10
- 11
- 12
- 13
- 14
- 15
- 17
- 18
- 19
- 20
- 21
- 22



1	34.1012.905	21	26.1300.233	
2	34.0010.154	22	36.0005.220	
3	86.1931.000	24	86.3430.000	
4	84.3543.000	25	34.1012.317	
5	81.4530.080	26	34.1005.370	
6	34.1025.105	27	86.3566.200	
7	34.1025.112	28	81.4642.000	
8	34.1025.104	29	34.1005.382	
-	34.1005.107	●	30	34.1005.384
9	34.1005.398	31	81.4574.000	
-	34.1005.377	●	32	34.1005.352
10	34.1005.378	33	85.1350.000	
11	34.1025.114	34	84.3685.000	
12	84.3843.070	35	34.1005.360	
13	86.2439.100	36	86.2741.000	
14	34.1012.901	37	86.2845.000	
15	34.1012.428	38	84.3708.000	
-	34.1012.426	●	39	81.4588.000
16	86.2300.000	40	86.2097.010	
17	84.3605.010	41	86.2845.000	
18	81.4548.000	43	86.2439.085	
19	34.0005.105	44	34.1025.190	
20	86.3355.000	-	34.1025.145	
		45	34.1025.182	

- SLALOM 76
- TECUMSEH
- B&S

