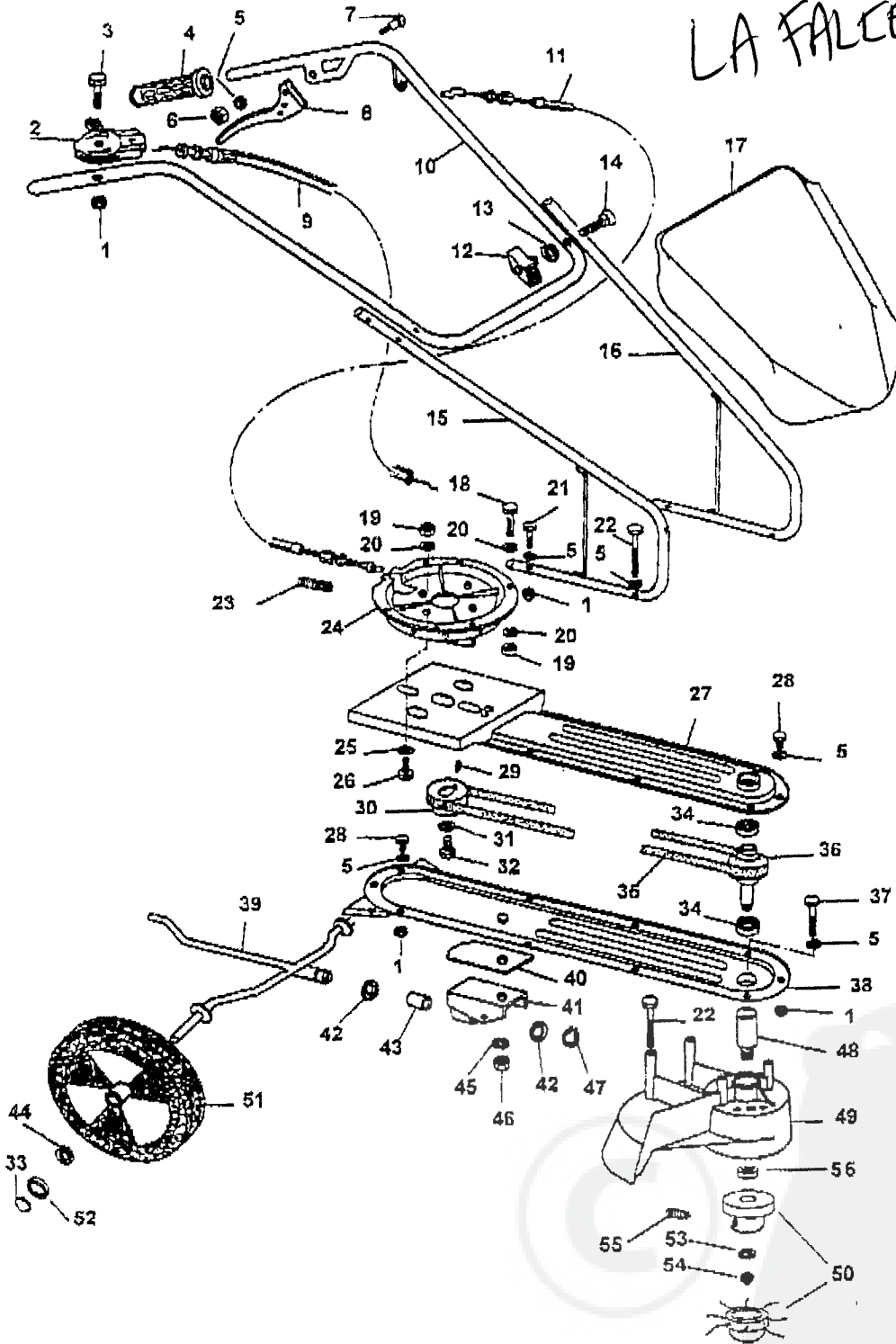
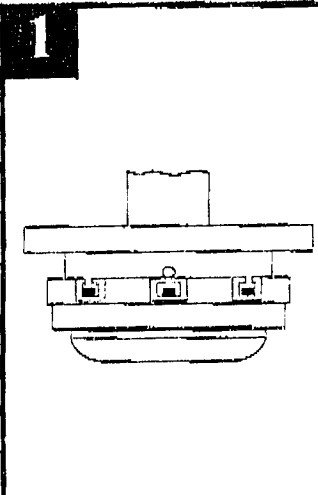


LA FALCE



1	81.4549.000
2	32.1010.920
3	86.2356.100
4	30.0010.050
5	84.3605.010
6	81.4530.080
7	26.3010.216
8	26.0050.258
9	26.0050.238
10	30.1010.121
11	30.1010.200
12	83.7565.000
13	84.3619.000
14	86.2305.000
15	30.1010.150
16	30.1010.151
17	30.1020.100
18	86.2741.000
19	81.4588.000
20	84.3685.000
21	86.2314.050
22	86.2471.500
23	30.0020.051
24	30.1005.900
25	84.3713.000
26	86.2670.000
27	30.1008.202
28	86.1998.000
29	26.0050.202
30	30.1005.260
31	84.3570.000
32	86.2371.000
33	84.3993.500
34	81.2574.000
35	36.0005.190
36	30.1005.220
37	86.2470.000
38	30.1005.212
39	30.1015.114
40	30.1005.122
41	30.1015.108
42	27.0011.715
43	26.1005.901
44	84.3901.050
45	27.0015.588
46	81.4645.000
47	80.1185.000
48	30.1005.235
49	30.1005.901
50	30.1005.244
51	30.1005.915
52	81.2910.002
53	27.0015.588
54	81.4632.000
55	86.1926.000
56	26.0005.299

30.1065.020 01/2000



1

Leggere il libretto uso e manutenzione prima di usare la macchina.
Lire le mode d'emploi avant l'usage.
Read the instructions manual before operating on the machine.
Antes de proceder a montar la máquina lee atentamente estas instrucciones.
Lesen Sie die Gebrauchsanweisung vor der Inbetriebnahme.

Attenzione: rotazione lama
Attention: danger rotation lame
Danger: rotation blade
Atención: Cuchilla girando
Achtung: Messerrotation

START

Etichetta acceleratore
Plaquette acceleration
Label accelerator
Etiqueta acelerador
Gasauftreiber

STOP

Innesto attrezzo
Émbrayage barre
Cutter bar clutching
Manillar desembragu
transmission
Mähbalken Antrieb