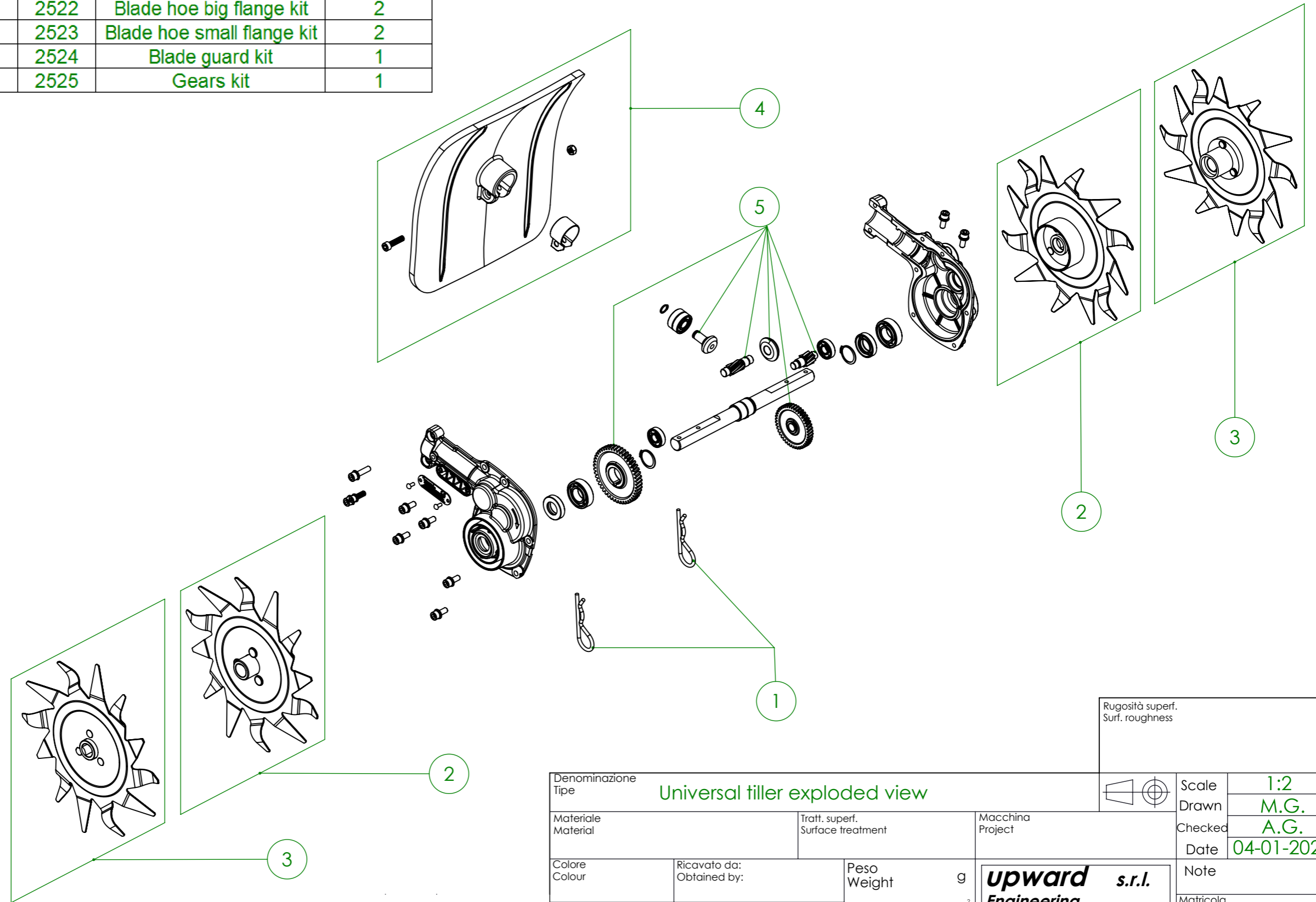


EXPLODED VIEW OF UNIVERSAL TILLER COD. 2550

SPARE PART/KIT NUMBER	CODE	DESCRIPTION	QUANTITY
1	2521	Cotter pin	2
2	2522	Blade hoe big flange kit	2
3	2523	Blade hoe small flange kit	2
4	2524	Blade guard kit	1
5	2525	Gears kit	1



Rugosità superf.
Surf. roughness

Denominazione Type		Universal tiller exploded view		Scale		1:2	
Materiale Material		Tratt. superf. Surface treatment		Macchina Project		Drawn	
Colore Colour		Ricavato da: Obtained by:		Peso Weight		Checked	
Treatamento termico Heat treatment		Resist.		g		Date	
Profondità Cmt. Depth Cmt.		Durezza Hardness		N/mm ²		04-01-2021	
<p>upward s.r.l. Engineering Tel. +39 059 527327</p>						Note	
						Matricola Part number	

VIETATO RIPRODURRE O DIVULGARE IL PRESENTE DISEGNO SENZA NOSTRA AUTORIZZAZIONE SCRITTA
IT IS STRICTLY FORBIDDEN TO DIVULG THIS TECHNICAL DRAWING WITHOUT THE PERMISSION OF UPWARD

QUOTE SENZA INDICAZIONE DI TOLLERANZA GRADO DI PRECISIONE MEDIO EN 22768-1 CON PRECISIONE DI COLLAUDO
MEASURE WITHOUT TOLERANCES PRECISION GRADE MEDIUM REF. EN 22768-1

Esp.	Modifica - Revision	Disegn. Drawn	Visto Contr.	Data Date
------	---------------------	------------------	-----------------	--------------