

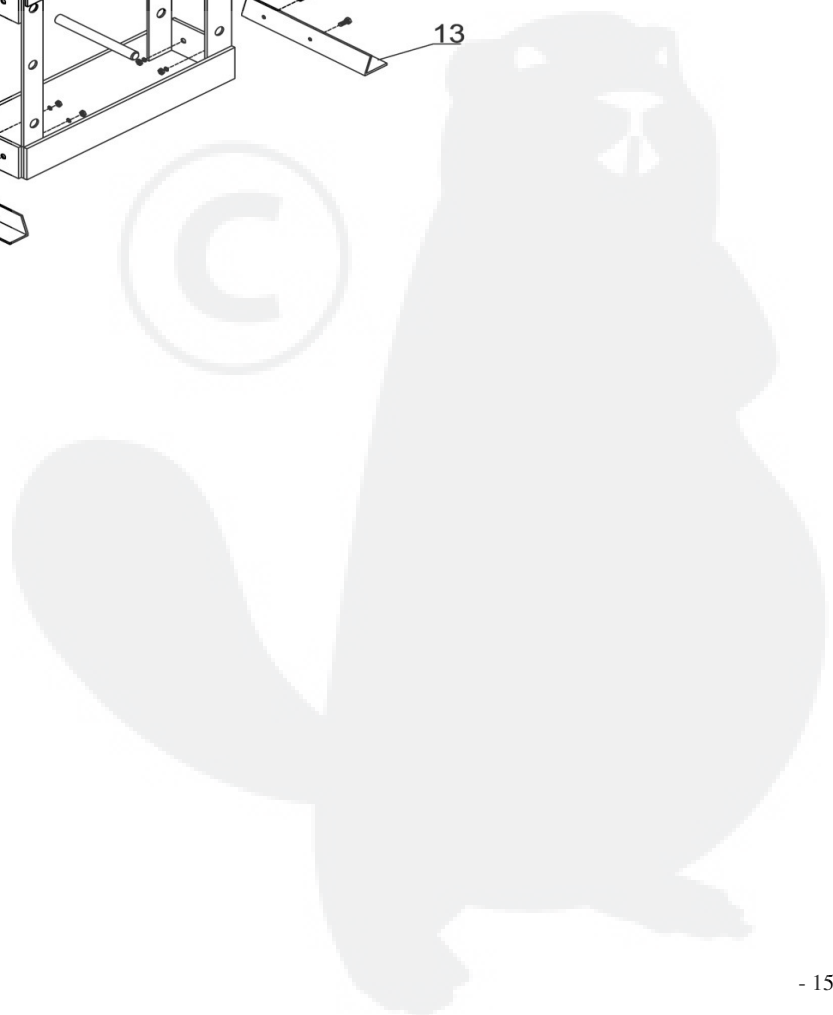
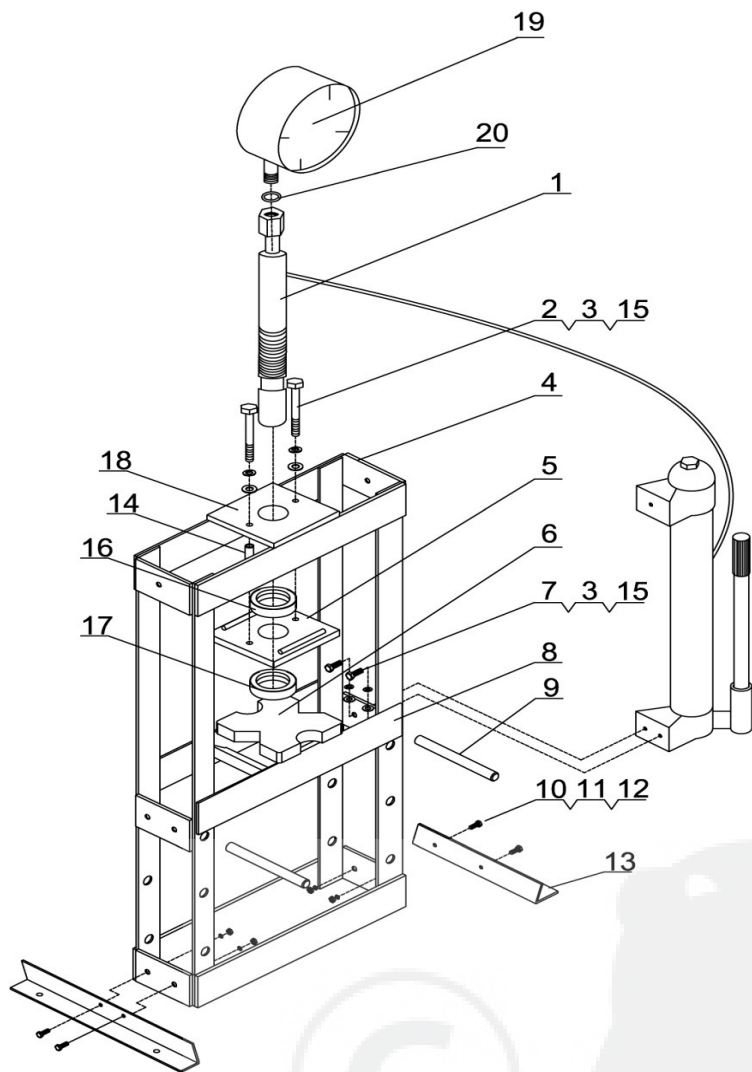
Art. N°: 920-9394

Presse d'atelier hydraulique 10 tonnes



Manuel d'utilisation

A lire avant utilisation et à garder pour usage ultérieur



N°	Description	Référence	N°	Description	Référence
1	Cylindre de pression et pompe complète	9209394-01	10	Boulon M8 x 25	9209394-10
	Verin	9209394-01-1	11	Rondelle 8	9209394-11
	Tuyau	9209394-01-2	12	Ecrou M8	9209394-12
	Pompe	9209394-01-3	13	Pied en L	9209394-13
2	Boulon M10 x 110	9209394-02	14	Manchon	9209394-14
3	Rondelle 10	9209394-03	15	Circlips 10	9209394-15
4	Cadre soudé	9209394-04	16	Ecrou I	9209394-16
5	Guide inférieur du cylindre de pression	9209394-05	17	Ecrou II	9209394-17
6	Plaque de pression en acier	9209394-06	18	Guide supérieur du cylindre de pression	9209394-18
7	Boulon M10 x 16	9209394-07	19	Manomètre	9209394-19
8	Table de travail	9209394-08	20	Joint	9209394-20
9	Axe	9209394-09			

