

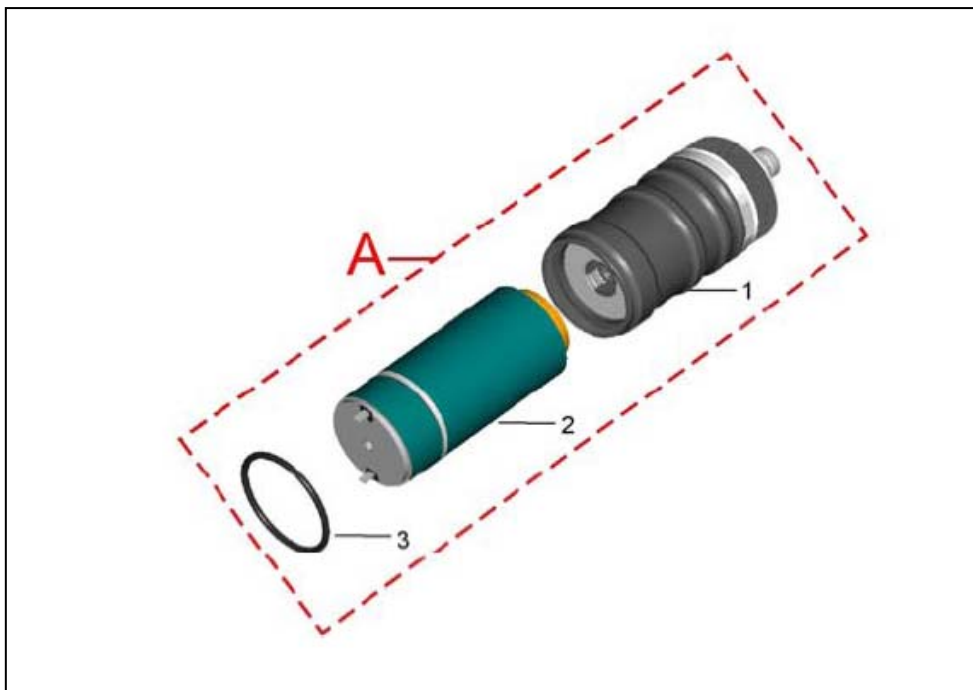


**DESPIECE TIJERAS
P10-V10**





CONJUNTO MOTOR P10/V10

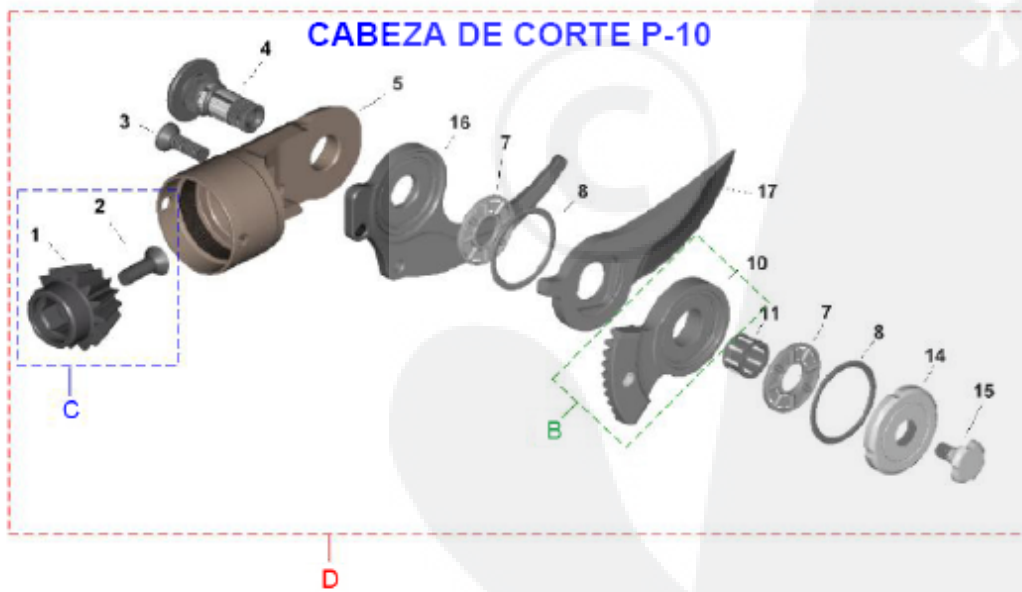
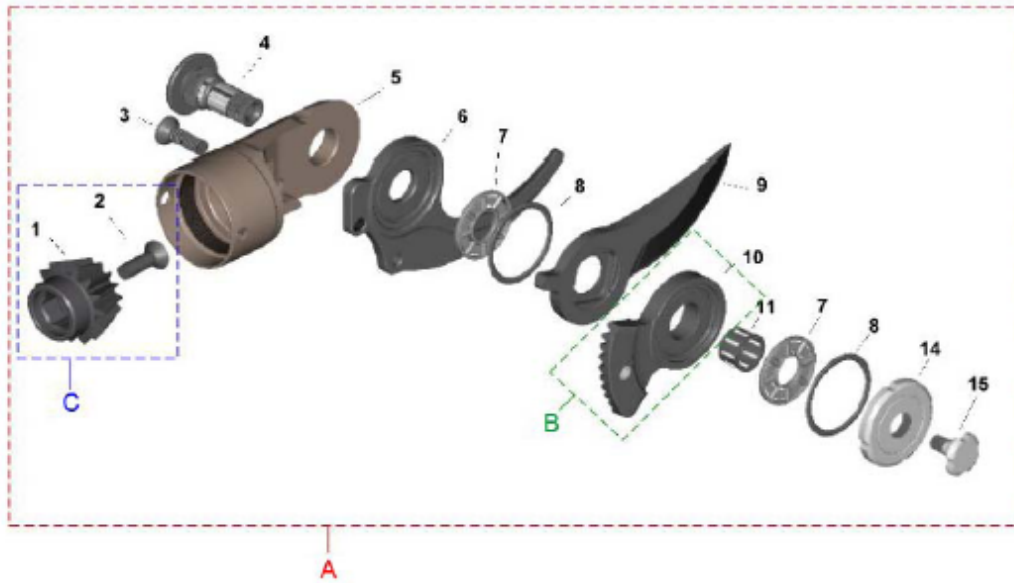


Nº conjunto	Referència	Descripción	Unids. por máquina
A	R4070010001	CJTO. MOTOR Y REDUCTORA	1
1	R4070010002	REDUCTORA	1
2	R4070010003	MOTOR TIJERA	1
3	R4070010004	JUNTA TORICA D30x1,5	1



CABEZALES DE CORTE V-10/P-10

CABEZA DE CORTE V-10



CABEZALES DE CORTE V-10/P-10

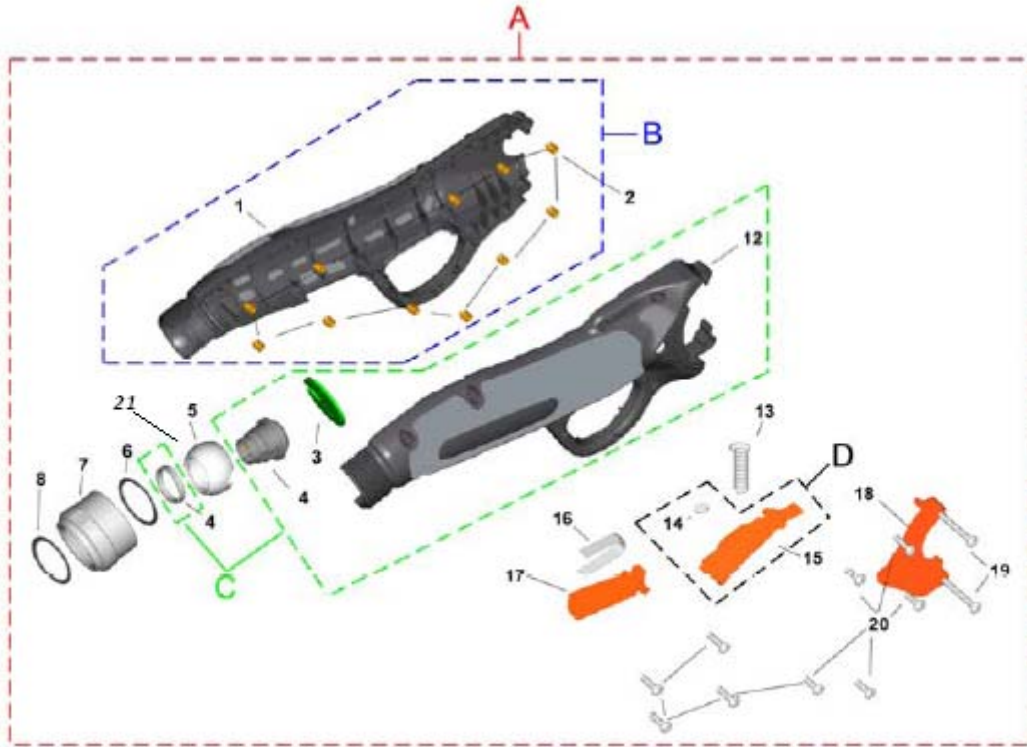
Nº conjunto	Referència	Descripción	Unids. por máquina
-------------	------------	-------------	--------------------

A	R4070020001	CJTO. CORTE V-10	1
B	R4070020002	PLATINA DENTADA	1
C	R4070020003	CJTO. PIÑON	1
2	R4070020004	TORNILLO 5x12	1
3	R4070020005	TORNILLO 5x16	1
4	R4070020006	EJE GIRO CABEZAL	1
5	R4070020007	CABEZAL	1
6	R4070020008	CONTRAHOJA VIÑA	1
7	R4070020009	RODAMIENTO	2
8	R4070020010	JUNTA TÓRICA 24x1,5	2
9	R4070020011	HOJA CORTE VIÑA	1
11	R4070020012	RODAMIENTO	1
14	R4070020013	TUERCA CABEZAL	1
15	R4070020014	TORNILLO ANTIGIRO	1
D	R4070020015	CJTO. CORTE P-10	1
16	R4070020016	CONTRAHOJA PODA	1
17	R4070020017	HOJA CORTE PODA	1





CONJUNTO CARCASAS P10/V10



Nº conjunto	Referència	Descripción	Unids. por máquina
A	R4070030001	CJTO. EMPUÑADURA	1
B	R4070030002	CJTO. CARCASA IZQ.	1
D	R4070030003	CJTO. GATILLO	1
C	R4070030015	CJTO. CARCASA DER.	1
5	R4070030004	RÓTULA	1
6	R4070030005	JUNTA TORICA	1
7	R4070030006	CONECTOR ROTULA	1
8	R4070030007	JUNTA TORICA 26x1,5	1
13	R4070030008	MUELLE	1
16	R4070030009	MUELLE FLEJE SEGURIDAD	1
17	R4070030010	GATILLO SEGURIDAD	1
18	R4070030011	TAPA CARCASA	1
19	R4070030012	TORNILLO ALLEN 3x25	2
20	R4070030013	TORNILLO ALLEN 3x10	10
21	R4070030014	CONJUNTO ROTULA	1



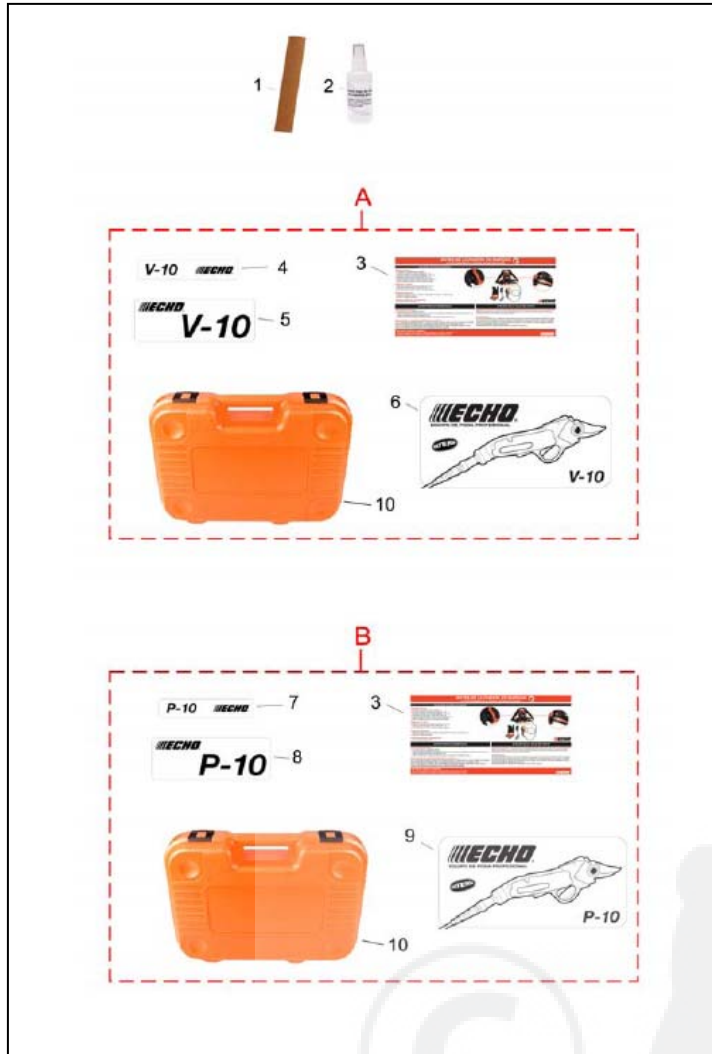
ELECTRÓNICA Y ARNES P-10/V-10



Nº conjunto	Referència	Descripción	Unids. por máquina
A	R4070040001	UNIDAD DE CONTROL	1
B	R4070040002	CJTO. ARNES	1
1	R4070040003	CABLE BATERIAS	1
2	R4070040004	GUIA DE LUZ	1
3	R4070040005	PULSADOR	1
4	R4070040006	CONECTOR HEMBRA TIJERA	1
5	R4070040007	CONECTOR HEMBRA JACK	1
6	R4070040008	ADHESIVO UNIDAD DE CONTROL	1
7	R4070040009	PACK 4 BATERIAS	1
8	R4070040010	ARNES	1
9	R4070040011	CABLE TIJERA	1
10	R4070040012	CARGADOR	1



EMBALAJE Y ACCESORIOS P-10/V-10



Nº conjunto	Referència	Descripción	Unids. por máquina
A	R4070050001	CJTO. CAJA V-10	1
B	R4070050002	CJTO. CAJA P-10	1
1	R4070050003	ESPRAY LIMPIADOR	4
2	R4070050004	AFILADOR	1
3	R4070050005	ADHESIVO PUESTA EN MARCHA	1
4	R4070050006	ADHESIVO V-10 109x22	1
5	R4070050007	ADHESIVO V-10 109x40	1
6	R4070050008	ADHESIVO MALETA V-10	1
7	R4070050009	ADHESIVO P-10 109x22	1
8	R4070050010	ADHESIVO P-10 109x40	1
9	R4070050011	ADHESIVO MALETA P-10	1