

**PB-625**

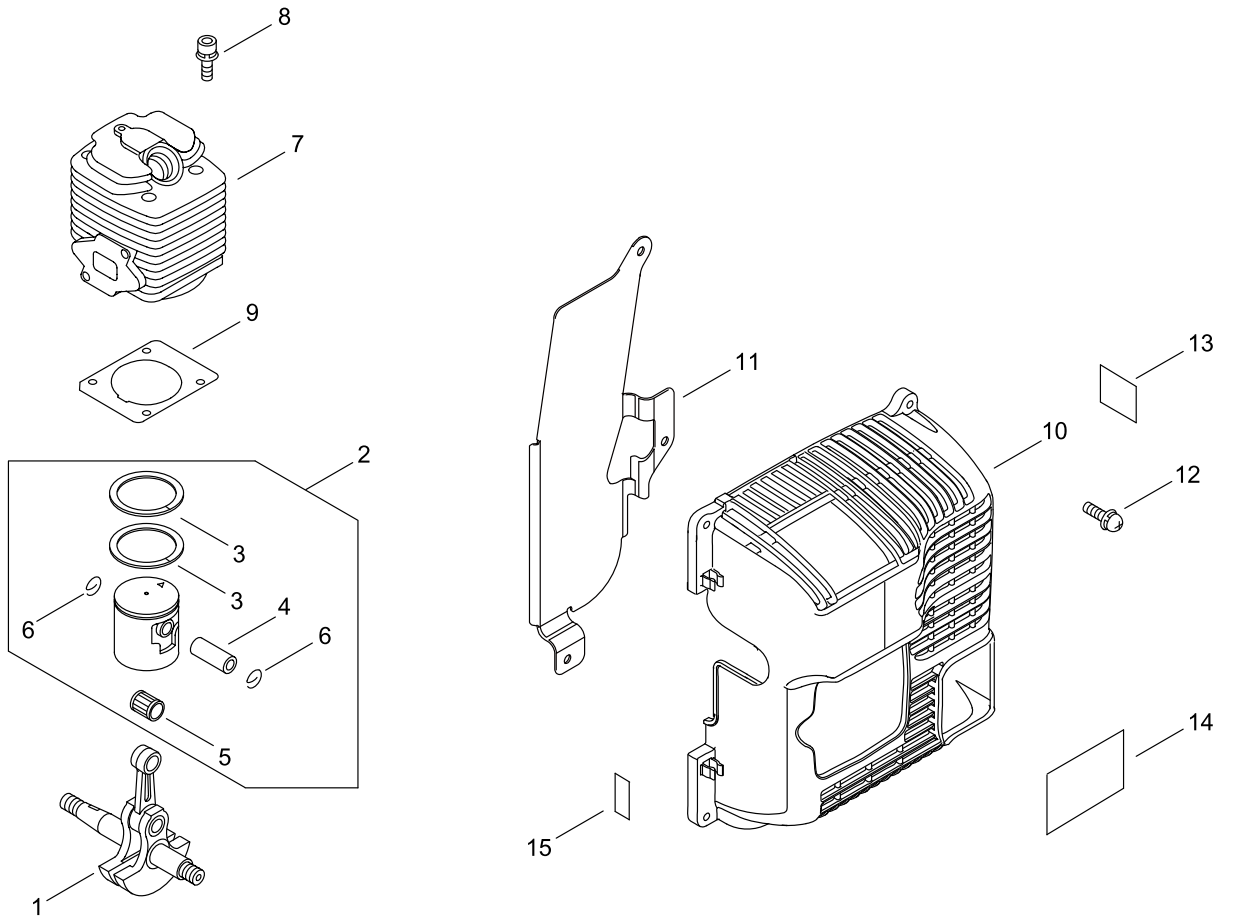
**Published:11/16/2017**

## TABLE DES MATIÈRES

---

CYLINDRE, SILENCIEUX, VILEBREQUIN.....	1
CARTER DE VILEBREQUIN.....	3
MAGNETO.....	5
ASPIRATEUR, CARBURATEUR.....	7
CARBURATEUR.....	9
RESERVOIR A ESSENCE.....	11
SILENCIEUX.....	13
LANCEUR A RAPPEL, POULIE.....	15
BOITIER DE VENTILATEUR.....	17
HARNAIS DE SAC A DOS.....	19
ACCELERATEUR.....	21
TUYAU.....	23
ACCESSOIRES.....	25

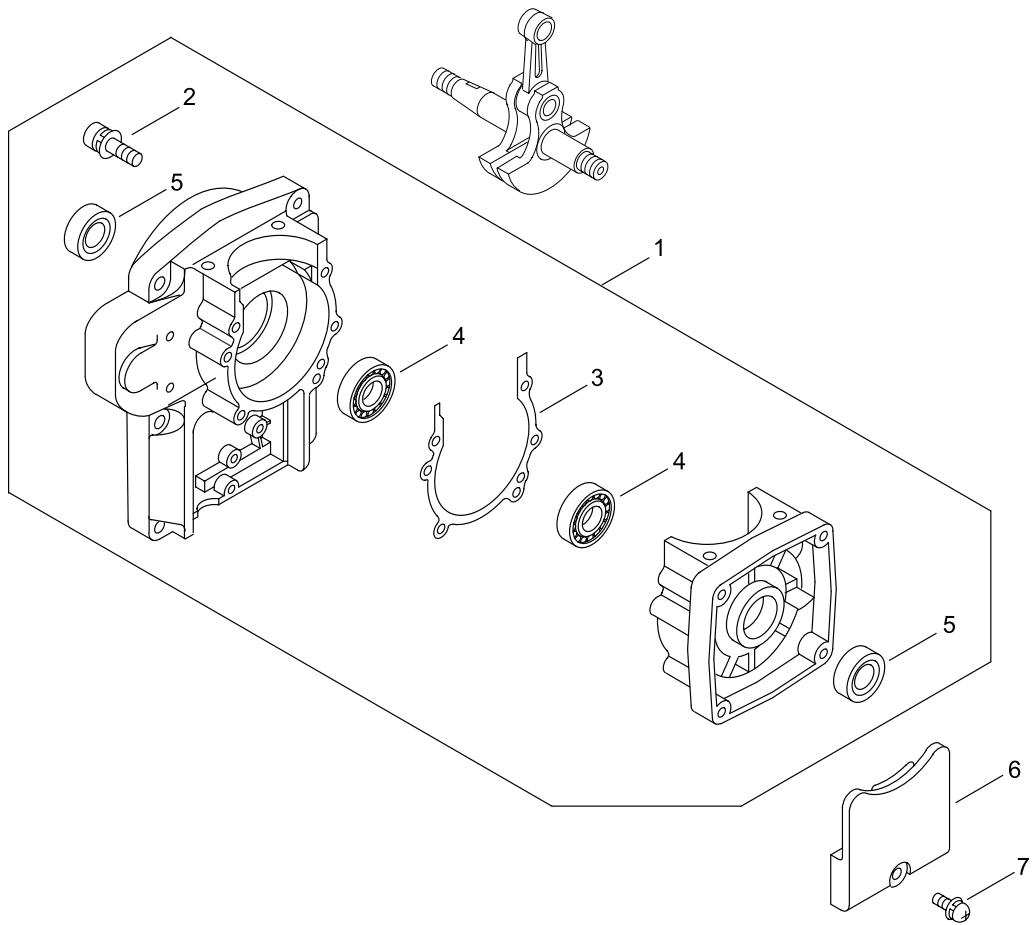
# CYLINDRE, SILENCIEUX, VILEBREQUIN



## CYLINDRE, SILENCIEUX, VILEBREQUIN

N° clé	Nv (+)	N° de pièce	Description(EN)	Descriptions de la pièce	Quantité	Standard	Commentaire
1		A011-001320	CRANKSHAFT,ASM	VILEBREQUIN ASY	1		
2		P021-007450	PISTON KIT	KIT PISTON	1		
3	+	100011-08360	RING, PISTON	ANNEAU À PISTON	2		
4	+	100013-06210	PIN, PISTON	ÉPINGLE PISTON	1		
5	+	100012-12330	BEARING, NEEDLE	ROULEMENT D'AIGUILLE	1		
6	+	100015-00120	CIRCLIP, PISTON PIN	PISTON D'ÉPINGLE À BAGUE DE FREIN	2		
7		A130-000570	CYLINDER	CYLINDRE	1		
8		900162-05022	BOLT, H.S. 5*22	BOULON H.S.	4	5*22 W,SW	
9		101010-06211	GASKET, CYL. BASE	JOINT DE BASE DE CYLINDRE	1		
10		A190-000102	COVER,ENGINE	COUVERCLE DU MOTEUR	1		
11		A322-000060	INSULATOR, MUFFLER	ISOLANT DU SILENCIEUX	1		
12		900238-05018	SCREW 5*18	VIS	5	5*18	
13		X505-002310	LABEL,CAUTION	LABEL ATTENTION	1	HOT CAUTION	
14		X547-001541	LABEL,ECHO	LABEL ÉCHO	1	PB-625	
15		890560-90660	LABEL,PRIMING	LABEL AMORÇAGE	1		

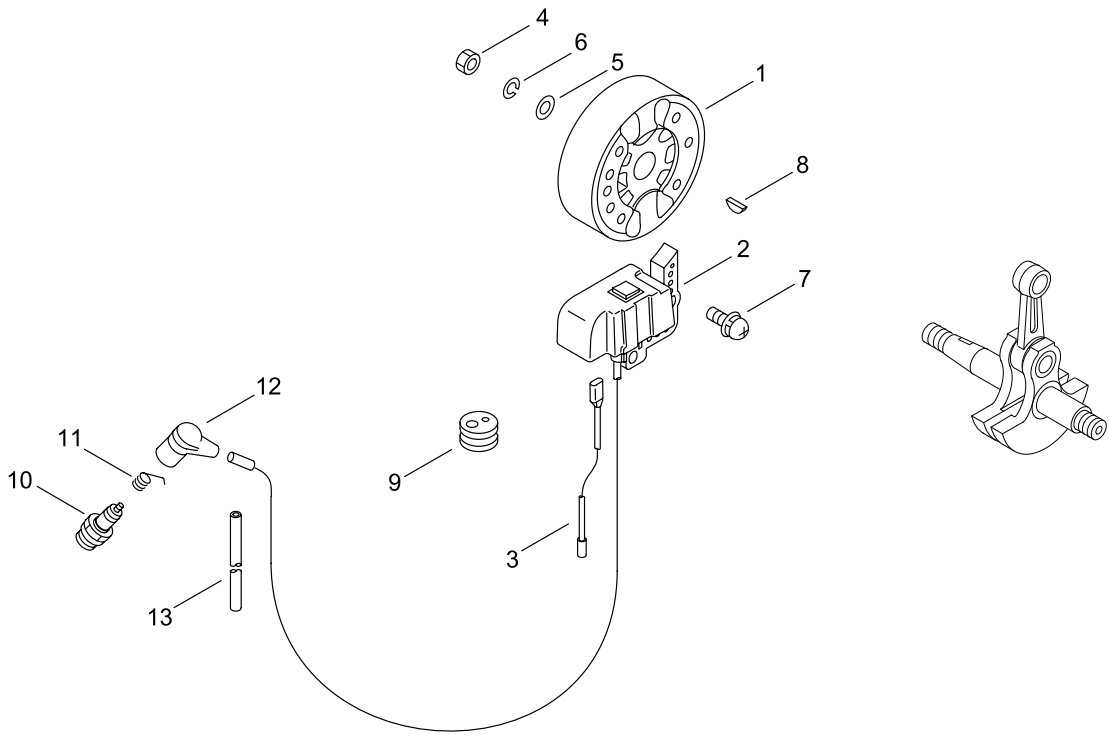
# CARTER DE VILEBREQUIN



## CARTER DE VILEBREQUIN

N° clé	Nv (+)	N° de pièce	Description(EN)	Descriptions de la pièce	Quantité	Standard	Commentaire
1		P100-004220	CRANKCASE SET	SET CARTER	1		
2	+	900162-05040	BOLT, H.S. 5*40	BOULON H.S.	4	5*40 W,SW	
3	+	100242-10721	GASKET, CRANKCASE	JOINT CARTER	1		
4	+	94036-46202	BEARING BALL	BALLON DE ROULEMENT	2		
5	+	100213-00310	OILSEAL	JOINT D'ÉTANCHÉITÉ	2	ISCD 15 25 7	
6		159129-08261	COVER, DUST	COUVERCLE À POUSSIÈRE	1		
7		900238-05018	SCREW 5*18	VIS	1	5*18	

# MAGNETO

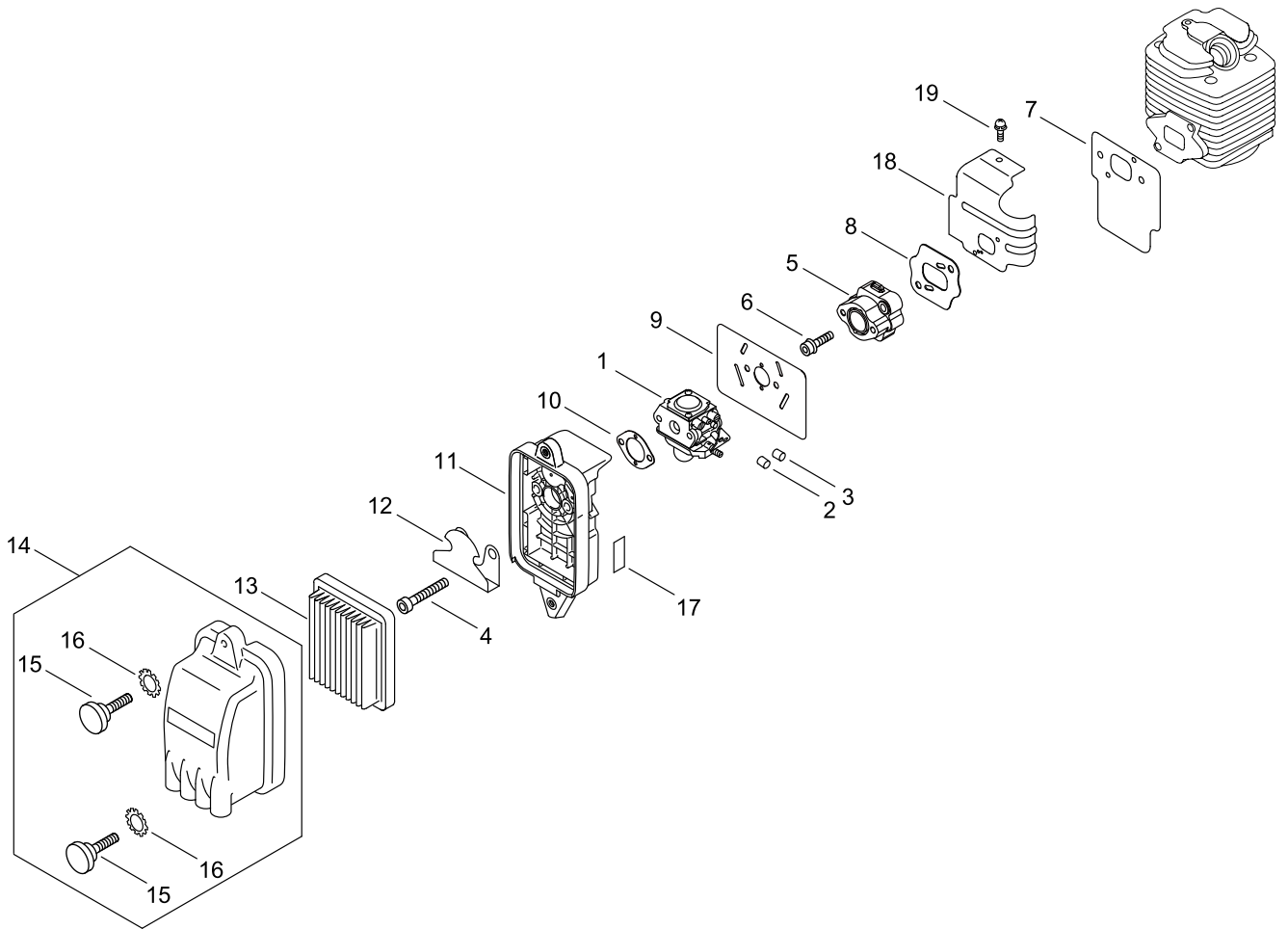


## MAGNETO

N° clé	Nv (+)	N° de pièce	Description(EN)	Descriptions de la pièce	Quantité	Standard	Commentaire
1		156800-06161	ROTOR, MAGNETO	ROTOR D'AIMANT	1		
2		156601-08361	C.D. IGNITION MODULE	MODULE D'ALLUMAGE C.D.	1		
3		V485-000190	LEAD	ENTRAINEUR	1		
4		900501-00010	NUT 10*1.25	ÉCROU	1	10*P1.25	
5		900602-00010	WASHER 10 (10.5*21*2)	RONDELLE	1	10.5*21*2	
6		900605-00010	WASHER, SPRING 10	RONDELLE DU RESSORT	1	10	
7		900238-05018	SCREW 5*18	VIS	2	5*18	
8		900323-03014	KEY WOODRUFF	CLAVETTE DISQUE	1	3*14	
9		151112-04630	BUSHING	BAGUE	1		
10		A425-000000	SPARKPLUG	BOUGIE D'ALLUMAGE	1	BPMR8Y	
11		159011-03432	COIL, SPARK PLUG	BOBINE DE BOUGIE D'ALLUMAGE	1		
12		159012-03433	CAP, SPARK PLUG	BOUCHON DE BOUGIE D'ALLUMAGE	1		
13		156111-06160	TUBE 6.3*8*380	TUBE	1	6.3*8*380	



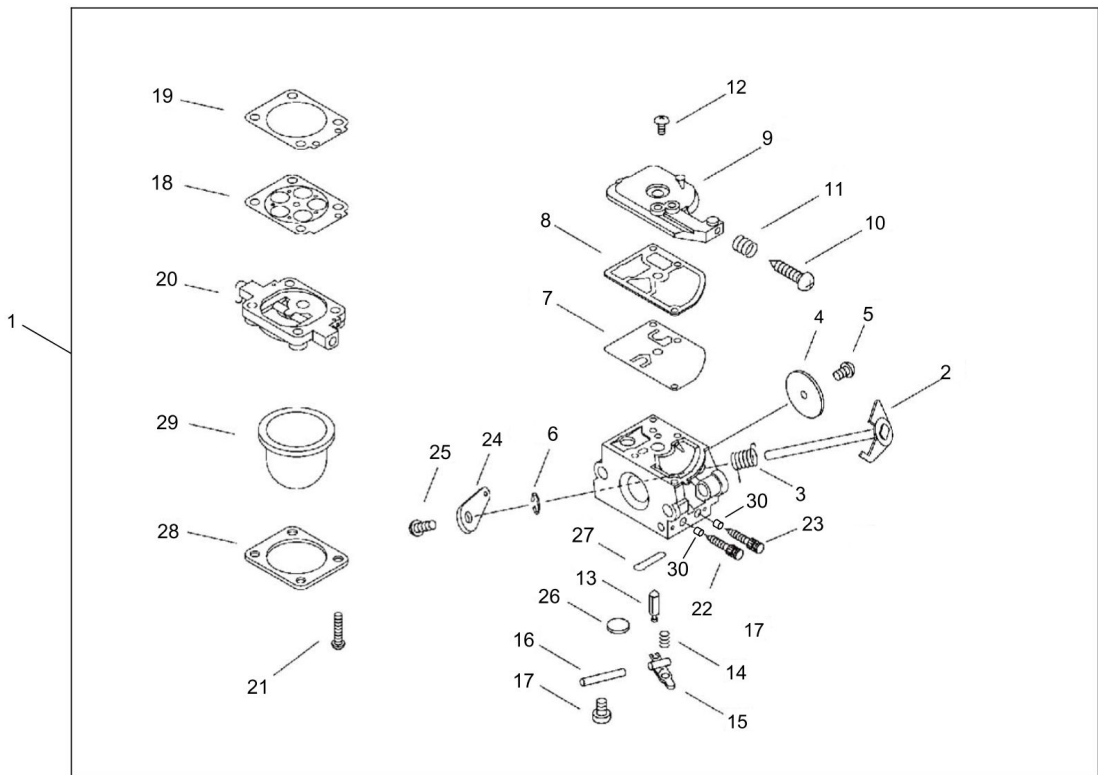
# ASPIRATEUR, CARBURATEUR



## ASPIRATEUR, CARBURATEUR

N° clé	Nv (+)	N° de pièce	Description(EN)	Descriptions de la pièce	Quantité	Standard	Commentaire
1		A021-000773	CARBURETOR, DIAPHRAGM	CARBURATEUR DU DIAPHRAGME	1	C1M-K76	
2		125329-39030	LIMITER, MIXTURE	LIMITEUR MÉLANGE	1		
3		125329-09860	LIMITER, MIXTURE	LIMITEUR MÉLANGE	1		
4		900105-05060	BOLT, H.S. 5*60	BOULON H.S.	2	5*60	
5		130007-08261	INSULATOR	ISOLANT	1		
6		900162-05025	BOLT, H.S. 5*25	BOULON H.S.	2	5*25 W,SW	
7		130016-06211	GASKET, INTAKE	JOINT ADMISSION	1		
8		V103-000000	GASKET,INTAKE	JOINT ADMISSION	1		
9		130010-21262	GASKET, INTAKE	JOINT ADMISSION	1		
10		130016-03731	GASKET, CARBURETOR	JOINT CARBURATEUR	1		
11		P021-002522	CLEANER CASE ASY	BOÎTIER NETTOYANT ASY	1		
12		A244-000020	PLATE,PREVENT	PLAQUE DE PRÉVENTION	1		
13		A226-000032	ELEMENT,AIR FILTER	ÉLÉMENT DE FILTRE À AIR	1		
14		P100-004230	CLEANER COVER ASY	COUVERCLE NETTOYANT ASY	1		
15	+	V299-000650	KNOB,FASTENER	POMMEAU ATTACHE	2	KNOB ASSEMBLY	
16	+	V340-000210	WASHER	RONDELLE	2	5.6*11.3	
17		890158-08261	LABEL, CHOKE	LABEL ÉTRANGLEMENT	1		
18		101514-08260	COVER, CYLINDER	COUVERCLE DE CYLINDRE	1		
19		900238-05010	SCREW 5*10	VIS	1	5*10	

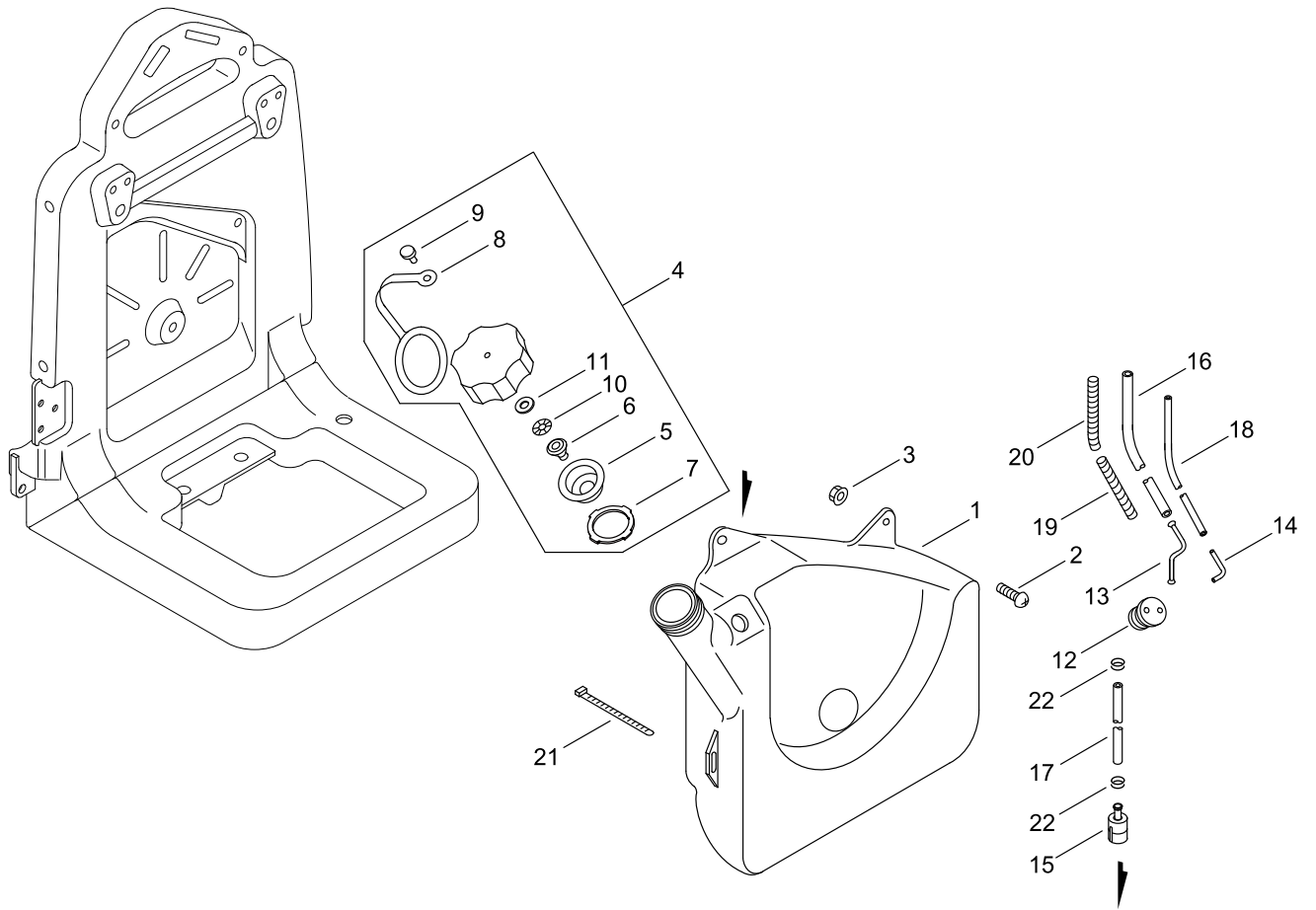
# CARBURATEUR



## CARBURATEUR

N° clé	Nv (+)	N° de pièce	Description(EN)	Descriptions de la pièce	Quantité	Standard	Commentaire
1		A021-000773	CARBURETOR, DIAPHRAGM	CARBURATEUR DU DIAPHRAGME	1	C1M-K76	
2	+	P005-002040	SHAFT ASY, THROTTLE	HAMPE D'ACCÉLÉRATEUR ASY	1		
3	+	125313-08360	SPRING, THRT. RETURN	RESSORT DE RAPPEL D'ACCÉLÉRATEUR	1		
4	+	125316-13930	VALVE, THROTTLE	VALVE D'ACCÉLÉRATEUR	1		
5	+	125314-13930	SCREW	VIS	1	3*4	
6	+	125327-13930	CLIP	ATTACHE	1		
7	+	125312-08660	DIAPHRAGM, FUEL PUMP	DIAPHRAGME DE POMPE	1		
8	+	125325-08360	GASKET, PUMP	JOINT DE POMPE	1		
9	+	125324-08360	COVER, PUMP	COUVERCLE DE POMPE	1		
10	+	125344-08560	SCREW	VIS	1		
11	+	125333-08560	SPRING,ADJUST SCREW	AJUSTEMENT VIS À RESSORT	1		
12	+	125310-13930	SCREW	VIS	1		
13	+	125337-08260	VALVE, INLET NEEDLE	AIGUILLE DE VALVE ENTRÉE	1		
14	+	125322-13930	SPRING, COIL	RESSORT BOBINE	1		
15	+	125323-08260	ARM, VALVE	BRAS DE VALVE	1		
16	+	125338-13930	PIN, METERING ARM	ÉPINGLE DU BRAS DE MESURAGE	1		
17	+	125339-13930	SCREW	VIS	1		
18	+	P005-002540	DIAPHRAGM , METERING	DIAPHRAGME DE MESURAGE	1		
19	+	125340-34530	GASKET, DIAPHRAGM	JOINT DU DIAPHRAGME	1		
20	+	P005-000610	BASE, PRIMER	BASE AMORCEUR	1		
21	+	P005-000980	SCREW	VIS	4		
22	+	P005-001590	SCREW,MAINN MIXTURE	VIS DE MÉLANGE PRINCIPALE	1		
23	+	P005-001600	SCREW, IDLE MIXTURE	MÉLANGE RALENTI ASY	1		
24	+	125350-08360	LEVER, THROTTLE	LEVIER D'ACCÉLÉRATEUR	1		
25	+	125348-13930	SCREW	VIS	1		
26	+	125326-08360	STRAINER	PASSOIRE	1		
27	+	125345-08360	PLUG, WELCH	PRISE GALLOISE	1		
28	+	P005-000620	RETAINER	#N/A	1		
29	+	P005-003120	PUMP, PRIMER	POMPE D'AMORCEUR	1		
30	+	125363-12820	RETAINER	#N/A	2		

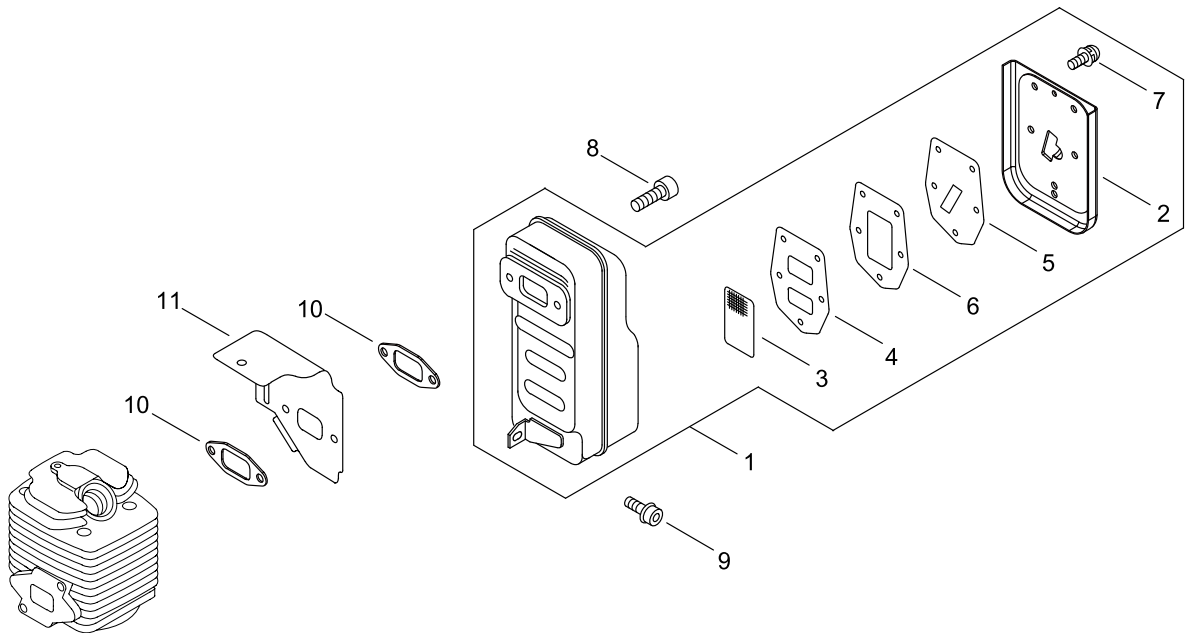
# RESERVOIR A ESSENCE



## RESERVOIR A ESSENCE

N° clé	Nv (+)	N° de pièce	Description(EN)	Descriptions de la pièce	Quantité	Standard	Commentaire
1		131010-08266	TANK, FUEL	RÉSERVOIR À ESSENCE	1		
2		900209-05020	SCREW, 5*20	VIS	3	5*20	
3		900516-00005	NUT, FRANGE 5	ÉCROU DE BRIDE	3	5	
4		P100-004240	FUEL CAP ASY	BOUCHON FUEL ASY	1		
5	+	A358-000000	HOLDER,CHECK VALVE	SUPPORT CLAPET ANTI-RETOUR	1		
6	+	131314-06320	VALVE, CHECK	CLAPET ANTI-RETOUR	1		
7	+	131016-21060	GASKET, FUEL CAP	JOINT DE BOUCHON FUEL	1		
8	+	131051-27230	LINK	LIEN	1		
9	+	900319-30070	RIVET 3*7	RIVET	1	3*7	
10	+	131053-03060	NUT	ÉCROU	1		
11	+	900600-00003	WASHER 3	RONDELLE	1	3	
12		132115-02960	GROMMET	OEILLET	1		
13		132011-08260	CONNECTOR, FUEL PIPE	CONNECTEUR CONDUITE DE CARBURANT	1		
14		132021-08260	CONNECTOR, PIPE	CONNECTEUR À TUYAU	1		
15		131205-19832	STRAINER, FUEL	PASSOIRE DE CARBURANT	1		
16		132010-08260	PIPE, FUEL	CONDUITE DE CARBURANT	1	3*7*520 NBR	
17		V471-000770	PIPE	TUYAU	1		
18		132016-08260	PIPE, FUEL	CONDUITE DE CARBURANT	1	2*4*480	
19		132015-08260	COVER, PROTECTIVE	COUVERCLE PROTECTEUR	1		
20		178127-03460	TUBE	TUBE	1		
21		178121-43230	BAND	BANDE	1	CV-150 BL	
22		V490-001230	CLIP	ATTACHE	2		

# SILENCIEUX

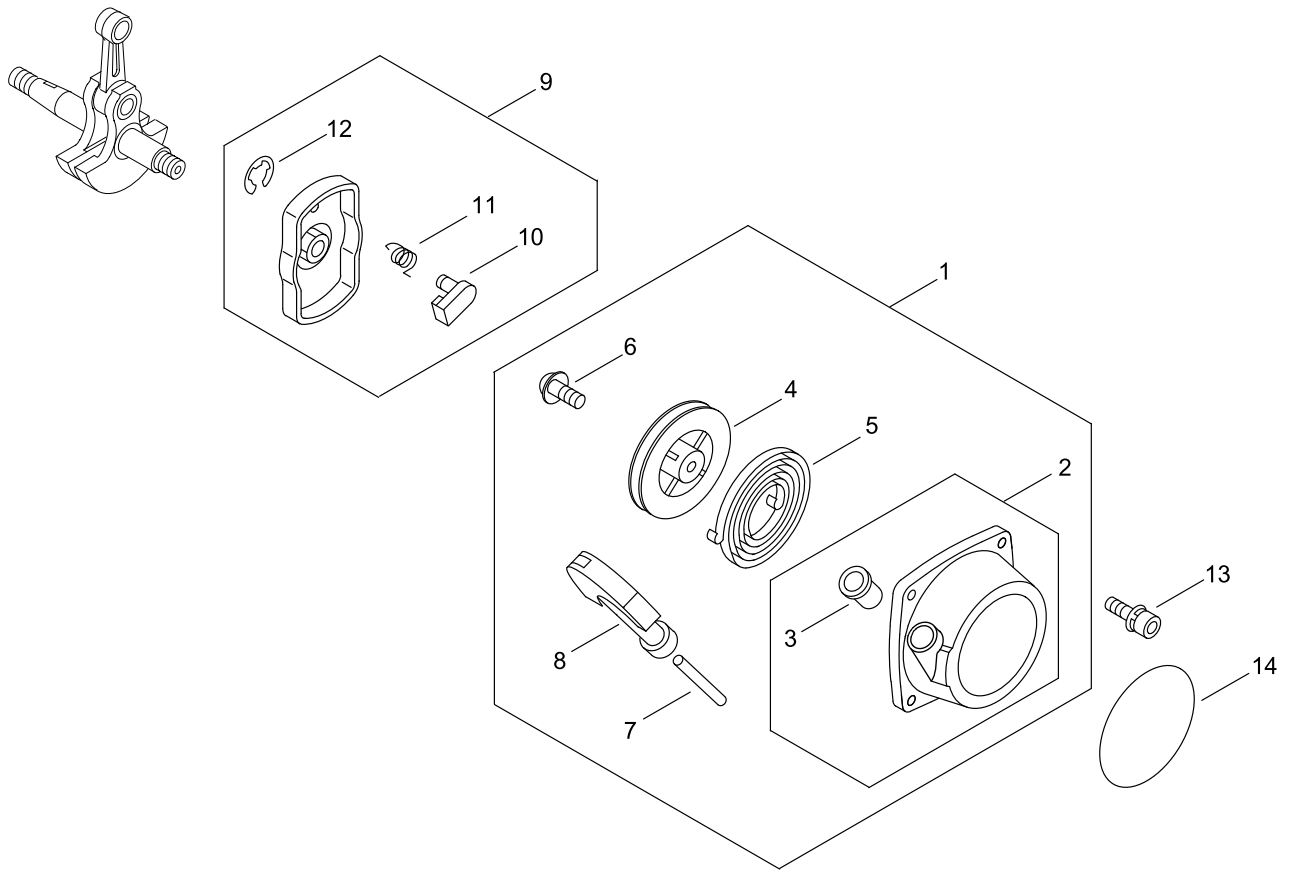


## SILENCIEUX

N° clé	Nv (+)	N° de pièce	Description(EN)	Descriptions de la pièce	Quantité	Standard	Commentaire
1		P100-004250	MUFFLER ASY	SILENCIEUX ASY	1		
2	+	A313-000490	GUIDE,EXH	GUIDE ÉCHAPPEMENT	1		
3	+	145862-06720	SCREEN, MUFFLER	ÉCRAN DU SILENCIEUX	1		
4	+	V104-000531	GASKET,EXHAUST	JOINT D'ÉCHAPPEMENT	1		
5	+	V104-000231	GASKET,EXHAUST	JOINT D'ÉCHAPPEMENT	1		
6	+	V104-000302	GASKET,EXHAUST	JOINT D'ÉCHAPPEMENT	1		
7	+	900238-04014	SCREW 4*14	VIS	5	4*14	
8		900105-06020	BOLT, H.S. 6*20	BOULON H.S.	2	6*20	
9		900106-05020	BOLT, H.S. 5*20	BOULON H.S.	1	5*20	
10		145510-06211	GASKET, MUFFLER	JOINT DU SILENCIEUX	2		
11		A160-000452	COVER,CYLINDER	COUVERCLE DE CYLINDRE	1		



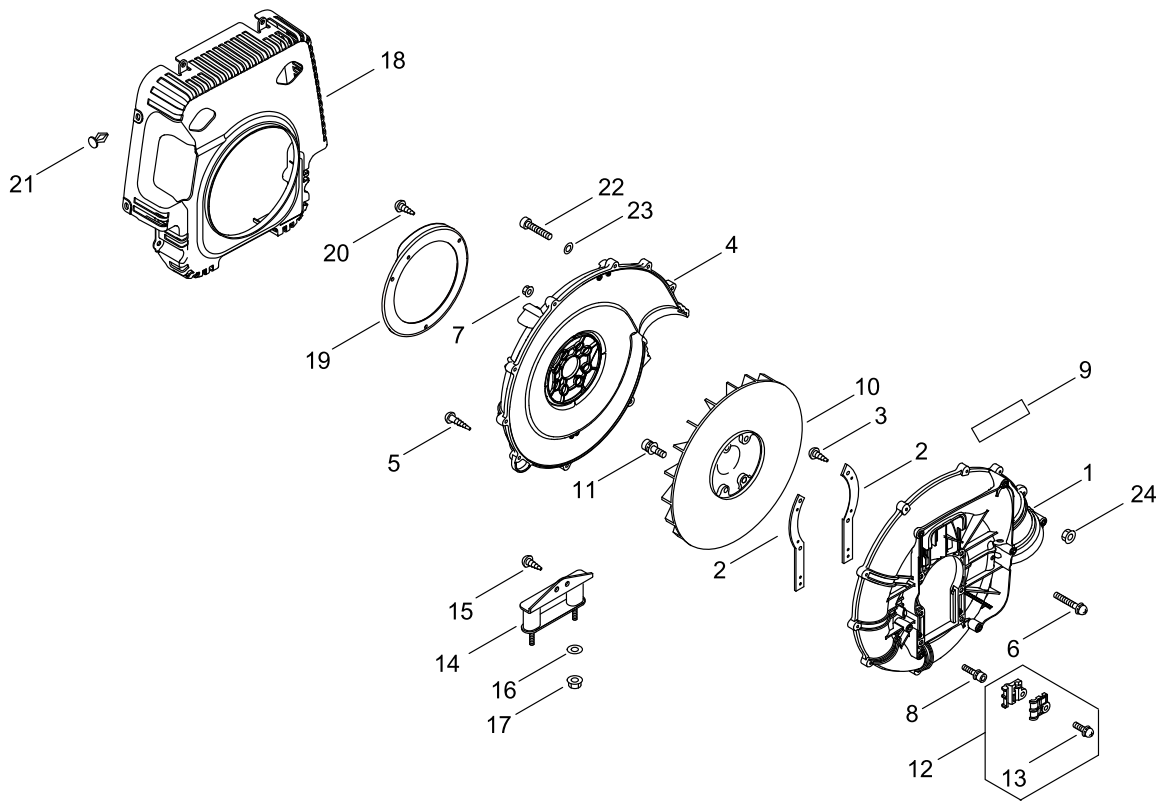
# LANCEUR A RAPPEL, POULIE



## LANCEUR A RAPPEL, POULIE

N° clé	Nv (+)	N° de pièce	Description(EN)	Descriptions de la pièce	Quantité	Standard	Commentaire
1		A051-000930	STARTER,RECOIL	DÉMARREUR DE RECOL	1		
2	+	P022-049290	STATER CASE	BOÎTIER DÉMARREUR	1		
3	++	P022-045770	GUIDE, ROPE	GUIDE CORDE	1		
4	+	P022-005910	DRUM, STARTER	TAMBOUR DÉMARREUR	1		
5	+	P022-004680	SPRING, SPIRAL	RESSORT EN SPIRALE	1		
6	+	177236-06910	SCREW	VIS	1		
7	+	177226-11120	ROPE, STARTER	CORDE DÉMARREUR	1	3.8*1400	
8	+	P022-019560	GRIP, STARTER	PRISE DÉMARREUR	1		
9		A052-000042	PULLEY,ASM STARTER	POULIE DÉMARREUR ASY	1		
10	+	P022-003120	PAWL, STARTER	CLIQUET DÉMARREUR	2		
11	+	P022-003130	SPRING, RETURN	RESSORT DE RETOUR	2		
12	+	P022-002100	E-RING	ANNEAU-E	2	4	
13		900163-04018	BOLT HSH	BOULON	4		
14		X502-000460	LABEL,ECHO	LABEL ÉCHO	1		

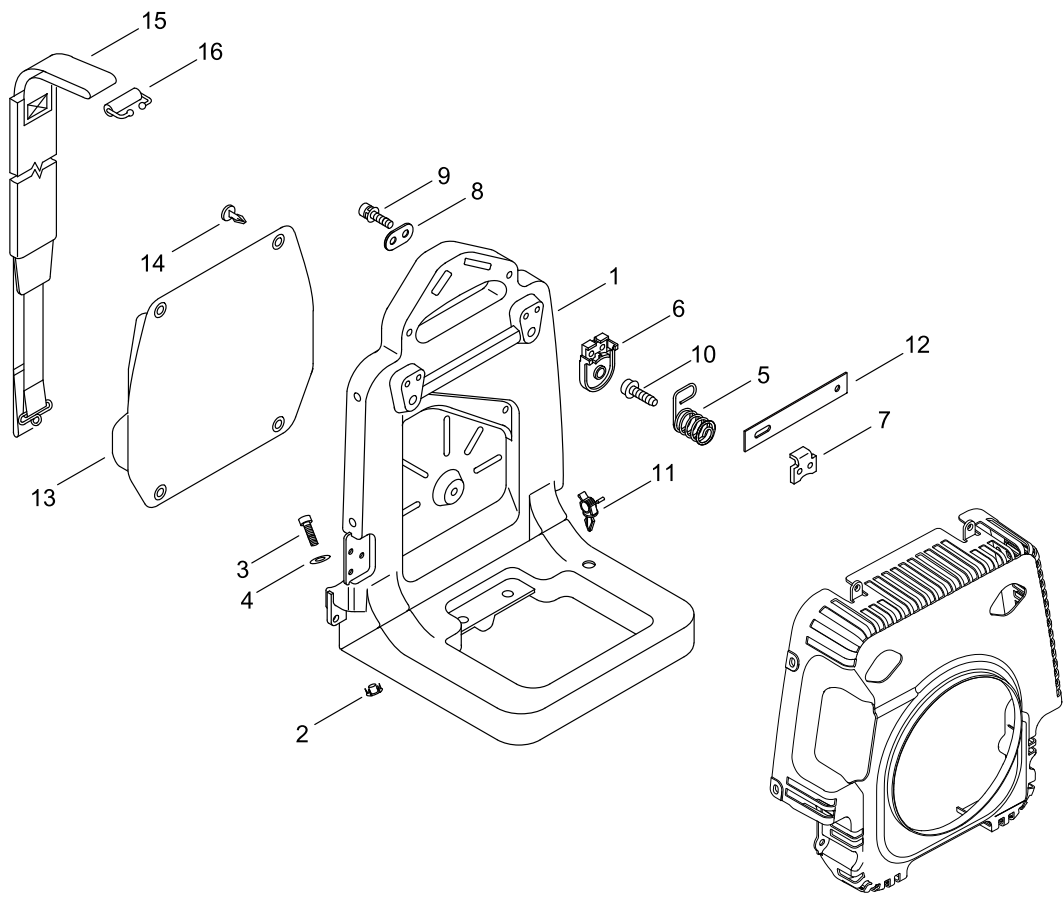
# BOITIER DE VENTILATEUR



## BOITIER DE VENTILATEUR

N° clé	Nv (+)	N° de pièce	Description(EN)	Descriptions de la pièce	Quantité	Standard	Commentaire
1		E103-000662	CASE,FAN	CARTER DE SOUFFLANTE	1		
2		104913-08360	BRACKET, ENGINE	TASSEAU DU MOTEUR	2		
3		900246-03012	SCREW 3*12	VIS	4	3*12	
4		E103-000651	CASE,FAN	CARTER DE SOUFFLANTE	1		
5		900253-05030	SCREW 5*30	VIS	7	5*30	
6		900238-05040	SCREW 5*40	VIS	2	5*40	
7		900516-00005	NUT, FRANGE 5	ÉCROU DE BRIDE	2	5	
8		900162-05032	BOLT, H.S. 5*32	BOULON H.S.	6	5*32 W,SW	
9		890160-09461	LABEL, CAUTION	LABEL ATTENTION	1		
10		200005-08261	FAN	VENTILATEUR	1		
11		900162-05020	BOLT, H.S. 5*20	BOULON H.S.	4	5*20 W,SW	
12		P100-004360	HOLDER, CABLE SET	HOLDER, CABLE SET	1		
13	+	900238-05025	SCREW 5*25	VIS	1	5*25	
14		V401-000110	CUSHION,5	COUSSIN	1		
15		900253-05016	SCREW	VIS	2	5*16	
16		613019-07350	WASHER 5.5*16*2T	RONDELLE	2	5.5*16*2T	
17		900516-00005	NUT, FRANGE 5	ÉCROU DE BRIDE	2	5	
18		E104-000061	GRID,BLOWER	GRILLE SOUFFLEUR	1		
19		A161-000071	DUCT, AIR	CONDUIT D'AÉRATION	1		
20		900253-05016	SCREW	VIS	3	5*16	
21		V491-000120	CLIP	ATTACHE	8		
22		900105-05060	BOLT, H.S. 5*60	BOULON H.S.	2	5*60	
23		900600-00005	WASHER 5	RONDELLE	2	5	
24		900516-00005	NUT, FRANGE 5	ÉCROU DE BRIDE	2	5	

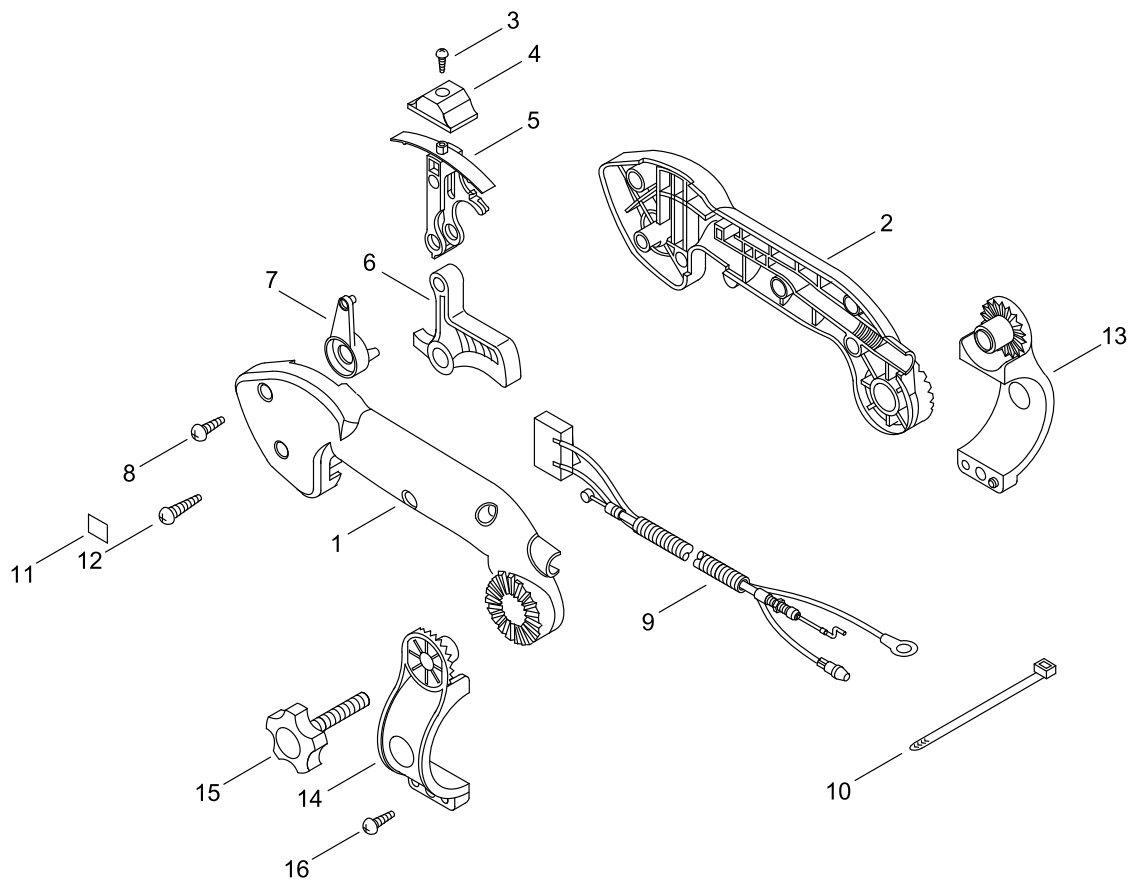
# HARNAIS DE SAC A DOS



## HARNAIS DE SAC A DOS

N° clé	Nv (+)	N° de pièce	Description(EN)	Descriptions de la pièce	Quantité	Standard	Commentaire
1		C620-000212	FRAME,BACKPACK	CADRE DE SAC À DOS	1		
2		C622-000000	CONNECTOR,FRAME	CONNECTEUR CADRE	4		
3		900105-06025	BOLT, H.S. 6*25	BOULON H.S.	4	6*25	
4		V304-000040	WASHER,CIRCULAR 6	RONDELLE CIRCULAIRE	4	6.6*20*1.6	
5		V450-000390	SPRING, COMPRESSION	RESSORT DE COMPRESSION	2		
6		V456-000010	HOLDER,SPRING	SUPPORT DU RESSORT	2		
7		V263-000050	NUT,5	ÉCROU	2		
8		V150-001350	PLATE,EYE	PLAQUE OEIL	2		
9		900162-05020	BOLT, H.S. 5*20	BOULON H.S.	4	5*20 W,SW	
10		91147-05020	BOLT HS FL TAPP	ÉPINGLE À PRISE BRIDE BOULON	2		
11		V491-000110	CLIP	ATTACHE	2	.308/.433 CABLE	
12		C617-000540	STOPPER	BUTÉE	1		
13		300105-08261	CUSHION, KNAPSACK	COUSSIN DE SAC À DOS	1		
14		V491-000120	CLIP	ATTACHE	5		
15		C061-000111	HARNESS,ASM BACKPACK	HARNAIS DE SAC À DOS ASY	2	ECHO SCREEN PRNT	
16		V491-000040	CLIP	ATTACHE	2		

# ACCELERATEUR

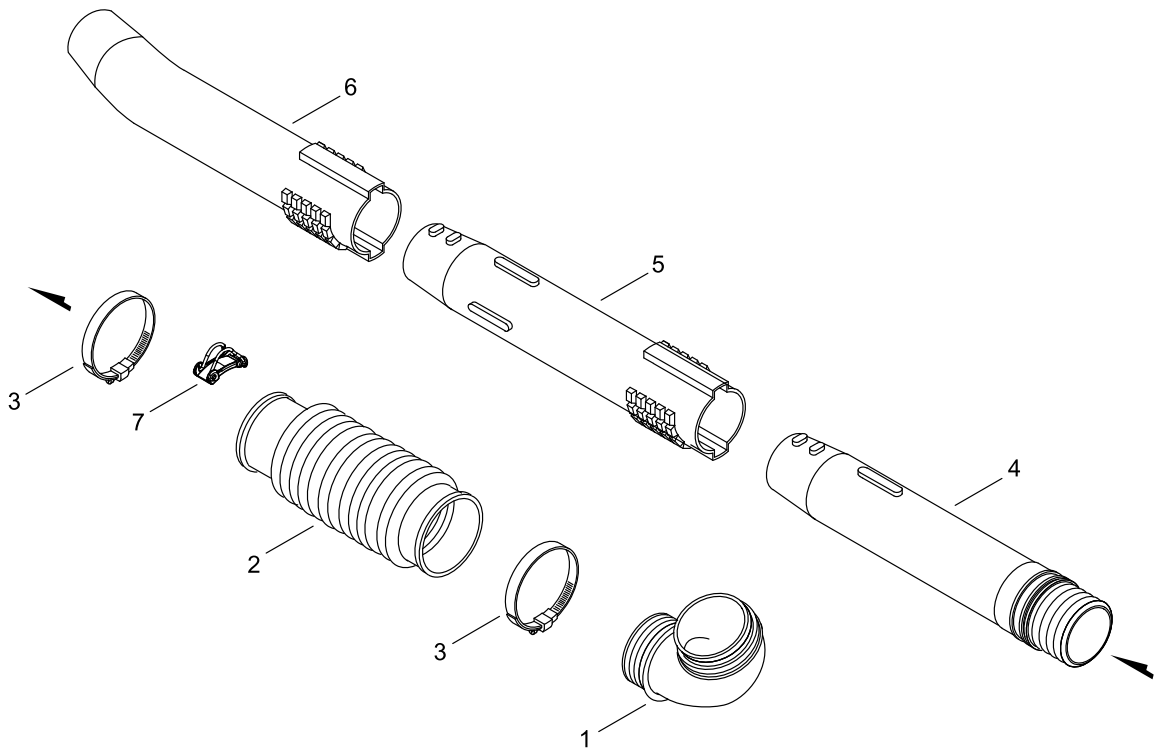


## ACCELERATEUR

N° clé	Nv (+)	N° de pièce	Description(EN)	Descriptions de la pièce	Quantité	Standard	Commentaire
1		C400-000414	HANDLE, FRONT	POIGNÉE AVANT	1		
2		C400-000424	HANDLE, FRONT	POIGNÉE AVANT	1		
3		91545-03014	SCREW TAPTITE-P	SCREW TAPTITE	1		
4		E151-000001	KNOB,LEVER	POMMEAU DU LEVIER	1	ACT#040504-A1	
5		C453-000211	LEVER, THROTTLE	LEVIER D'ACCÉLÉRATEUR	1		
6		178010-07561	CONTROL, THROTTLE	COMMANDE D'ACCÉLÉRATION	1		
7		C453-000203	LEVER, THROTTLE	LEVIER D'ACCÉLÉRATEUR	1		
8		889950-21060	SCREW 5	VIS	4		
9		V043-000062	CABLE ASY, CONTROL	CÂBLE DE CONTRÔLE ASY	1	ACT#040504-A10	
10		178121-43230	BAND	BANDE	1	CV-150 BL	
11		X505-000950	LABEL,CAUTION	LABEL ATTENTION	1		
12		889950-21560	SCREW 5	VIS	1		
13		C405-000231	BRACKET,HANDLE	TASSEAU POIGNÉE	1	LEFT SIDE	
14		C405-000241	BRACKET,HANDLE	TASSEAU POIGNÉE	1	RIGHT SIDE	
15		V299-000630	KNOB,FASTENER	POMMEAU ATTACHE	1	BOLT/ V299520010X	
16		900253-05020	SCREW 5*20	VIS	1	5*20	



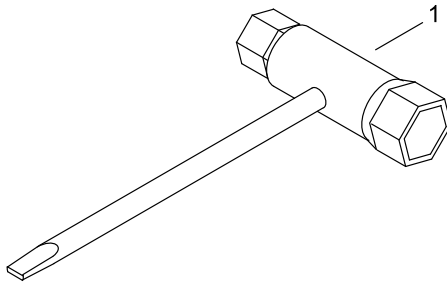
# TUYAU



## TUYAU

N° clé	Nv (+)	N° de pièce	Description(EN)	Descriptions de la pièce	Quantité	Standard	Commentaire
1		E160-000061	PIPE,MAIN	TUYAU PRINCIPAL	1		
2		E164-000000	PIPE,FLEXIBLE	TUYAU FLEXIBLE	1		
3		V495-000430	BAND	BANDE	2	58.7MM / 82.5MM	
4		E165-000800	PIPE,BLOWER	TUYAU SOUFFLEUR	1		
5		E165-000141	PIPE,BLOWER	TUYAU SOUFFLEUR	1	418MM * 73/79MM	
6		E165-000160	PIPE,BLOWER	TUYAU SOUFFLEUR	1	418MM*65/7- 9MM	
7		C487-000420	HOLDER, CABLE	SUPPORT DE CÂBLE	1	CABLE HOLDER ASM	

# ACCESSOIRES



## ACCESSOIRES

N° clé	Nv (+)	N° de pièce	Description(EN)	Descriptions de la pièce	Quantité	Standard	Commentaire
1		895410-39132	WRENCH, W/S-DRIVER	CLÉ AVEC TOURNEVIS	1		

# INDEXE DES PIÈCES NUMERIQUES

N° de pièce	Descriptions de la pièce	Page	N° de pièce	Descriptions de la pièce	Page	N° de pièce	Descriptions de la pièce	Page
100011-08360	KOLBENRING	2	131314-06320	RÜCKSCHLAGVENTIL KÖRPER	12	900163-04018	BOLZEN	16
100012-12330	NADEL LAGER	2	132010-08260	KRAFTSTOFFLEITUNG	12	900209-05020	SCHRAUBE	12
100013-06210	KOLBENSTIFT	2	132011-08260	KRAFTSTOFFLEITUNG ANSCHLUSS	12	900238-04014	SCHRAUBE	14
100015-00120	KOLBENSTIFT SICHERUNGSRING	2	132015-08260	PROTEKTOR ABDECKUNG	12	900238-05010	SCHRAUBE	8
100213-00310	ÖLDICHTUNG	4	132016-08260	KRAFTSTOFFLEITUNG	12	900238-05018	SCHRAUBE	2
100242-10721	KURBELGEHÄUSE FLACHDICHTUNG	4	132021-08260	LEITUNGSANSCHLUSS	12	900238-05018	SCHRAUBE	4
101010-06211	ZYLINDERBASIS FLACHDICHTUNG	2	132115-02960	TÜLLE	12	900238-05018	SCHRAUBE	6
101514-08260	ZYLINDERABDECKUNG	8	145510-06211	SCHALLDÄMPFER FLACHDICHTUNG	14	900238-05025	SCHRAUBE	18
104913-08360	MOTOR SCHELLE	18	145862-06720	SCHALLDÄMPFER SIEB	14	900238-05040	SCHRAUBE	18
125310-13930	SCHRAUBE	10	151112-04630	BUCHSE	6	900246-03012	SCHRAUBE	18
125312-08660	PUMPENMEMBRAN	10	156111-06160	ROHR	6	900253-05016	SCHRAUBE	18
125313-08360	DROSSELKLAPPE RÜCKHOLFEDER	10	156601-08361	C.D.-ZÜNDMODUL	6	900253-05020	SCHRAUBE	22
125314-13930	SCHRAUBE	10	156800-06161	MAGNETROTOR	6	900253-05030	SCHRAUBE	18
125316-13930	DROSSELKLAPPENVENTIL	10	159011-03432	ZÜNDKERZE SPULE	6	900319-30070	NIETE	12
125322-13930	SPIRALFEDER	10	159012-03433	ZÜNDKERZE DECKEL	6	900323-03014	SCHIEBENFEDER	6
125323-08260	VENTIL ARM	10	159129-08261	STAUBSCHUTZABDECKUNG	4	900501-00010	MUTTER	6
125324-08360	PUMPENABDECKUNG	10	177226-11120	STARTERSEIL	16	900516-00005	FLANSCH MUTTER	12
125325-08360	PUMPENFLACHDICHTUNG	10	177236-06910	SCHRAUBE	16	900516-00005	FLANSCH MUTTER	18
125326-08360	SIEB	10	178010-07561	DROSSELKLAPPE STEUERUNG	22	900600-00003	RINGSCHLEIBE	12
125327-13930	CLIP	10	178121-43230	BAND	12	900600-00005	RINGSCHLEIBE	18
125329-09860	MISCH-BEGRENZER	8	178121-43230	BAND	22	900602-00010	RINGSCHLEIBE	6
125329-39030	MISCH-BEGRENZER	8	178127-03460	ROHR	12	900605-00010	FEDERSCHLEIBE	6
125333-08560	STELLSCHRAUBENFEDER	10	200005-08261	GEBLÄSE	18	91147-05020	BOLZEN FLANSCH KEGELSTIFT	20
125337-08260	EINLASS NADELVENTIL	10	300105-08261	RUCKSACKPOLSTER	20	91545-03014	SCHRAUBE TAPTITE	22
125338-13930	DOSIERARM STIFT	10	613019-07350	RINGSCHLEIBE	18	94036-46202	LAGER KUGEL	4
125339-13930	SCHRAUBE	10	889950-21060	SCHRAUBE	22	A011-001320	ZUSAMMENBAU KURBELWELLE	2
125340-34530	MEMBRAN FLACHDICHTUNG	10	889950-21560	SCHRAUBE	22	A021-000773	MEMBRAN VERGASER	8
125344-08560	SCHRAUBE	10	890158-08261	CHOKE ETIKETT	8	A021-000773	MEMBRAN VERGASER	10
125345-08360	BLINDSTOPFEN	10	890160-09461	WARNHINWEIS ETIKETT	18	A051-000930	ZUGSTARTER	16
125348-13930	SCHRAUBE	10	890560-90660	VORFÜLL-ETIKETT	2	A052-000042	STARTER RIEMENSCHLEIBE ZUSAMMENBAU	16
125350-08360	GASHEBEL	10	895410-39132	SCHLÜSSEL MIT SCHRAUBENZIEHER	26	A130-000570	ZYLINDER	2
125363-12820	HALTESTÜCK	10	900105-05060	H.S.-BOLZEN	8	A160-000452	ZYLINDERABDECKUNG	14
130007-08261	ISOLATOR	8	900105-05060	H.S.-BOLZEN	18	A161-000071	LUFTLEITUNG	18
130010-21262	AUFNAHME FLACHDICHTUNG	8	900105-06020	H.S.-BOLZEN	14	A190-000102	MOTORABDECKUNG	2
130016-03731	VERGASER FLACHDICHTUNG	8	900105-06025	H.S.-BOLZEN	20	A226-000032	LUFTFILTER ELEMENT	8
130016-06211	AUFNAHME FLACHDICHTUNG	8	900106-05020	H.S.-BOLZEN	14	A244-000020	PREVENT PLATE	8
131010-08266	KRAFTSTOFFTANK	12	900162-05020	H.S.-BOLZEN	18	A313-000490	AUSPUFFFÜHRUNG	14
131016-21060	KRAFTSTOFFTANKDECKEL FLACHDICHTUNG	12	900162-05022	H.S.-BOLZEN	2	A322-000060	SCHALLDÄMPFER ISOLATOR	2
131051-27230	VERBINDUNG	12	900162-05025	H.S.-BOLZEN	8	A358-000000	PRÜFVENTIL HALTER	12
131053-03060	MUTTER	12	900162-05032	H.S.-BOLZEN	18	A425-000000	ZÜNDKERZE	6
131205-19832	KRAFTSTOFFSIEB	12	900162-05040	H.S.-BOLZEN	4	C061-000111	TRAGEGESTELLGURTS-SYSTEM ZUSAMMENBAU	20
						C400-000414	VORDERER HEBEL	22

# INDEXE DES PIÈCES NUMERIQUES

N° de pièce	Descriptions de la pièce	Page	N° de pièce	Descriptions de la pièce	Page
C400-000424	VORDERER HEBEL	22	V103-000000	AUFNAHME FLACHDICHTUNG	8
C405-000231	HEBELGRIFF SCHELLE	22	V104-000231	AUSPUFFFLACHDICHTUNG	14
C405-000241	HEBELGRIFF SCHELLE	22	V104-000302	AUSPUFFFLACHDICHTUNG	14
C453-000203	GASHEBEL	22	V104-000531	AUSPUFFFLACHDICHTUNG	14
C453-000211	GASHEBEL	22	V150-001350	ÖSE PLATTE	20
C487-000420	KABELHALTER	24	V263-000050	MUTTER	20
C617-000540	STOPPER	20	V299-000630	BEFESTIGUNGSKNOPF	22
C620-000212	TRAGEGESTELL RAHMEN	20	V299-000650	BEFESTIGUNGSKNOPF	8
C622-000000	RAHMEN ANSCHLUSS	20	V304-000040	RINGSCHEIBE	20
E103-000651	GEBLÄSEGEHÄUSE	18	V340-000210	RINGSCHEIBE	8
E103-000662	GEBLÄSEGEHÄUSE	18	V401-000110	DÄMPFUNG	18
E104-000061	BLASGERÄT GITTER	18	V450-000390	KOMPRESSIONSFEDER	20
E151-000001	HEBELKNAUF	22	V456-000010	FEDER HALTER	20
E160-000061	HAUPTLEITUNG	24	V471-000770	LEITUNG	12
E164-000000	FLEXIBLE LEITUNG	24	V485-000190	ZULEITUNG	6
E165-000141	BLASROHR	24	V490-001230	CLIP	12
E165-000160	BLASROHR	24	V491-000040	CLIP	20
E165-000800	BLASROHR	24	V491-000110	CLIP	20
P005-000610	VORFÜLLPUMPE BASIS	10	V491-000120	CLIP	18
P005-000620	HALTESTÜCK	10	V491-000120	CLIP	20
P005-000980	SCHRAUBE	10	V495-000430	BAND	24
P005-001590	HAUPTMISCHSCHRAUBE	10	X502-000460	ECHO-ETIKETT	16
P005-001600	LEERLAUF MISCHSCHRAUBE	10	X505-000950	WARNHINWEIS ETIKETT	22
P005-002040	DROSSELKLAPPE WELLE ZUSAMMENBAU	10	X505-002310	WARNHINWEIS ETIKETT	2
P005-002540	MESSMEMBRAN	10	X547-001541	ECHO-ETIKETT	2
P005-003120	ANFÜLLPUMPE	10			
P021-002522	LUFTFILTERGEHÄUSE- ZUSAMMENBAU	8			
P021-007450	KOLBEN-BAUSATZ	2			
P022-002100	E-RING	16			
P022-003120	STARTERKLINKE	16			
P022-003130	RÜCKHOLFEDER	16			
P022-004680	SPIRALFEDER	16			
P022-005910	STARTERWALZE	16			
P022-019560	STARTERGRIFF	16			
P022-045770	SEILÜHRUNG	16			
P022-049290	STARTERGEHÄUSE	16			
P100-004220	KURBELGEHÄUSE-SATZ	4			
P100-004230	LUFTFILTERABDECKUNGS- ZUSAMMENBAU	8			
P100-004240	KRAFTSTOFFTANKDECKEL- ZUSAMMENBAU	12			
P100-004250	SCHALLDÄMPFER- ZUSAMMENBAU	14			
P100-004360	HOLDER, CABLE SET	18			
V043-000062	STEUERKABEL ZUSAMMENBAU	22			