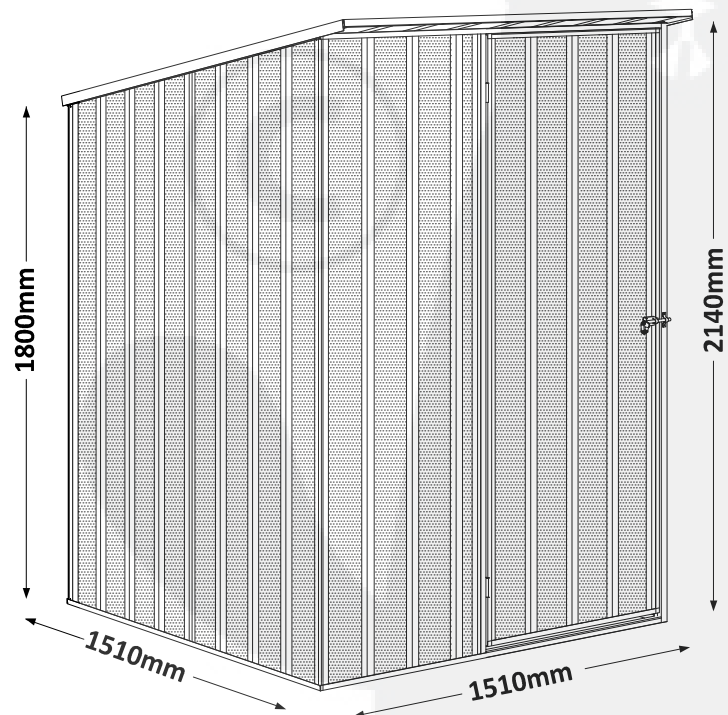
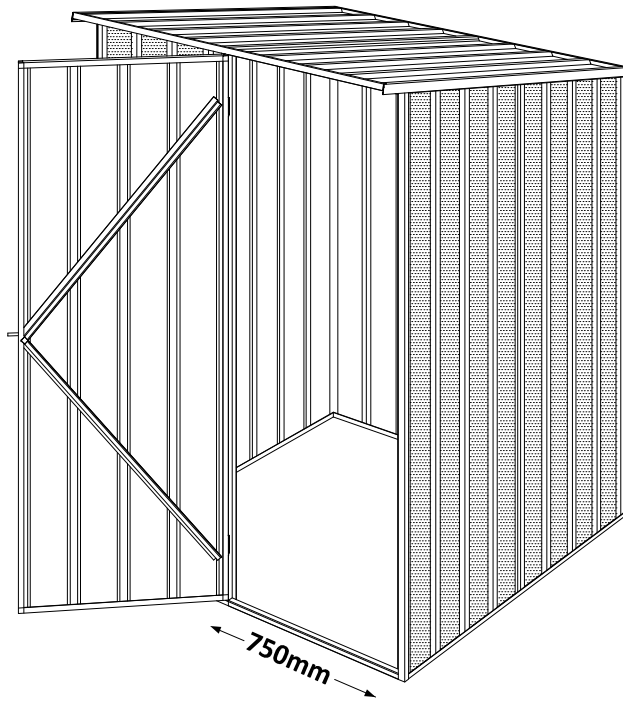


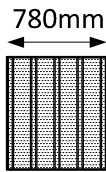
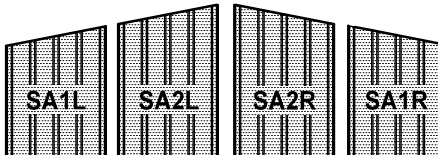
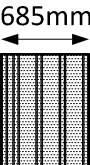
EnduraShed

Model: ESS1515 Afmetingen: 1,51 m x 1,51 m x 2,14 m

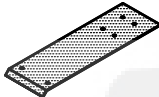
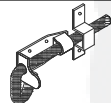
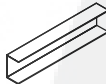
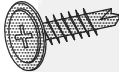



ENDURASHED MODEL ESS1515

STUKLIJST 1 van 2

AANT	OMSCHRIJVING	ARTIKELNUMMER	DETAILS
2 1 2	1800mm WANDPLAAT 2040mm DEURPANEEL 1700mm DAKPLAAT	SWR1 SD11 SR8	
4	SCHUINE WANDPLATEN	SA1L SA2L SA1R SA2R	 <p>4 PLATEN VAN 780mm BREED</p>
1	2100mm VOORWANDPLAAT	SN8	 <p>685mm</p> <p>SPECIALE SMALLE PLAAT</p>
1	ZAK MET TOEBEHOREN		

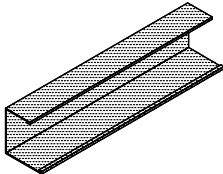
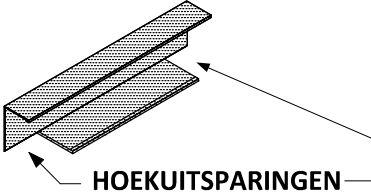
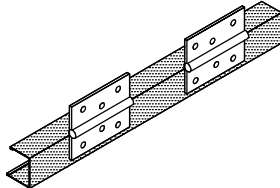
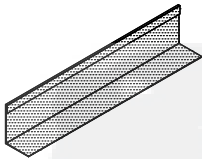
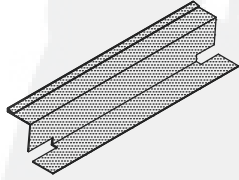
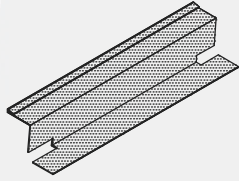
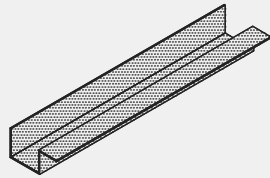
ZAK MET TOEBEHOREN ESS1515 - INHOUD

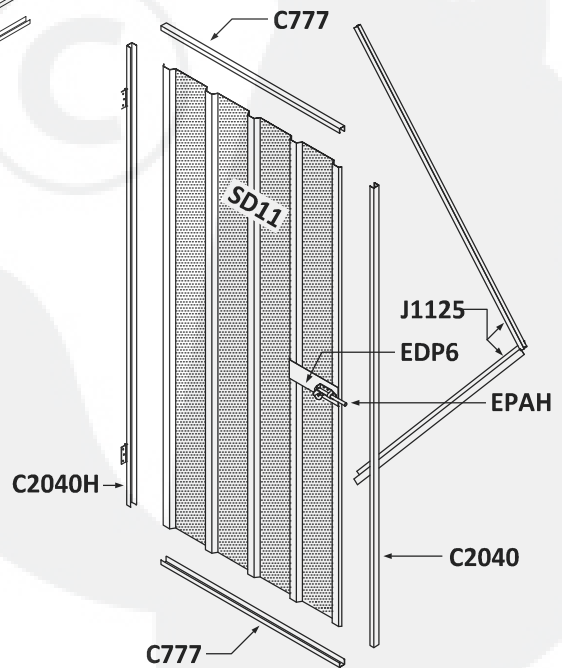
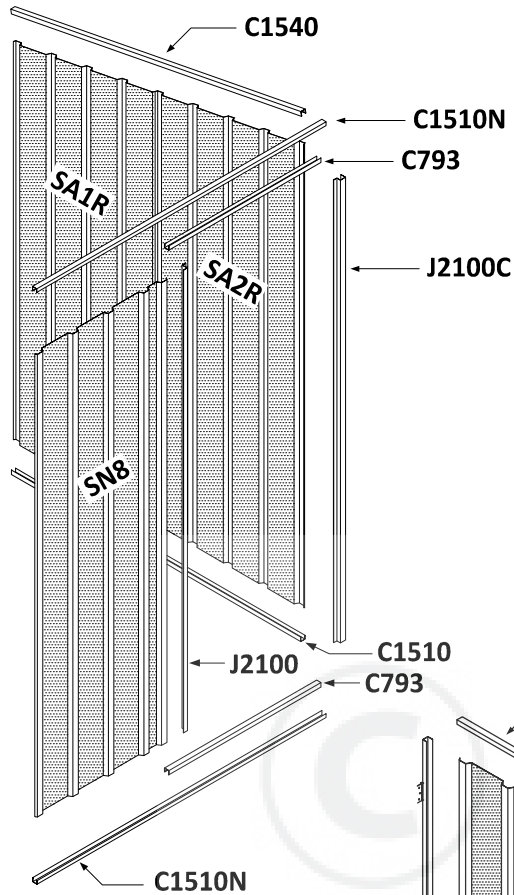
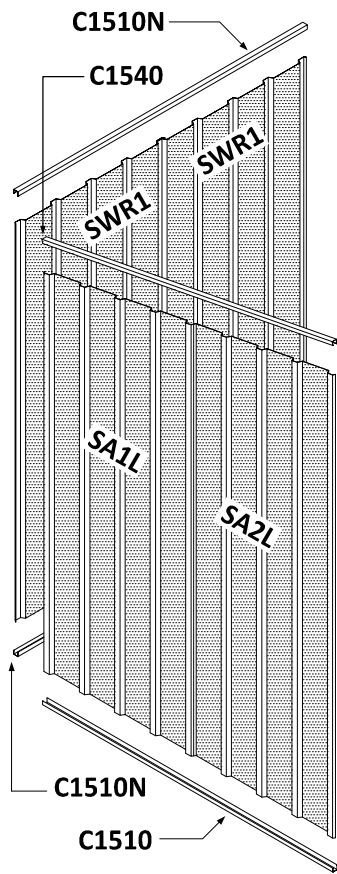
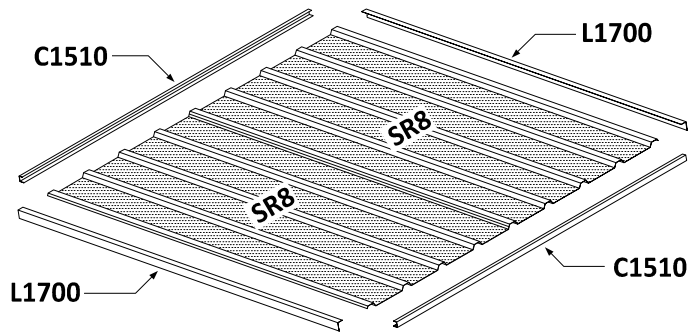
1	DEURPLAAT - 6 GATEN	EDP6	
1	DEURSLOT + GRENDEL	EPAH	
6	KANAALVERBINDINGEN	EICJ	
240	ZELFBORENDE SCHROEVEN	ESCREW	
1	MONTAGEHANDLEIDING	ESS1515	

OPMERKING: Waar mogelijk zijn artikelnummers aangebracht op onderdelen zodat u ze gemakkelijk kunt herkennen. Andere onderdelen zonder artikelnummer zijn gemakkelijk te herkennen aan de hand van de omschrijvingen, tekeningen en afmetingen die in de stuklijst en in deze handleiding worden vermeld.

**ENDURASHED
MODEL ESS1515**

STUKLIJST 2 van 2

AANT	OMSCHRIJVING	ARTIKELNUMMER	DETAILS
1	U-GOOT 2040mm	C2040	
2	U-GOOT 793mm	C793	
2	U-GOOT 1540mm	C1540	
4	U-GOOT 1510mm	C1510	
2	U-GOOT 777mm	C777	
4	U-GOOT 1510mm	C1510N	
1	U-GOOT 2040mm MET SCHARNIEREN	C2040H	
2	L-AFWATERINGSPROFIEL 1700mm	L1700	
1	STIJL 2100mm	J2100	
2	STIJL 1125mm	J1125	
1	HOEKDEURSTIJL 2100mm	J2100C	



**SCHEMATISCH OVERZICHT
VAN DE ONDERDELEN**

1. MONTAGE VAN ACHTERPANEEL
2. MONTAGE VAN ZIJPANEEL
3. MONTAGE VAN DAKPANEEL
4. MONTAGE VAN DE DEUR
5. MONTAGE VAN VOORPANEEL

VOORDAT U BEGINT!



Wees wijs en lees de volledige handleiding zorgvuldig door voordat u met de montage begint.



Draag veiligheidshandschoenen en een veiligheidsbril tijdens alle montagestappen om uw handen te beschermen tegen scherpe metaalranden en uw ogen tegen klein rondvliegend boorafval.



Pak de dozen uit, controleer of alle onderdelen die in de stuklijst op de vorige pagina's staan vermeld aanwezig zijn en maak uzelf ermee vertrouwd. Sorteert, scheid en identificeer de verschillende onderdelen vervolgens.



18-32kg (39.7-70.5 lb)

Er zijn twee personen nodig om de gemonteerde dak- en wandpanelen te hanteren. Draag de panelen altijd verticaal met één persoon aan elk uiteinde.



Probeer de panelen niet te hanteren wanneer er veel wind staat. Plotse windstoten kunnen de panelen beschadigen of lichamelijk letsel veroorzaken.

BENODIGD GEREEDSCHAP:



BOORMACHINE +



KRUISKOPSCHROEVENDRAAIER

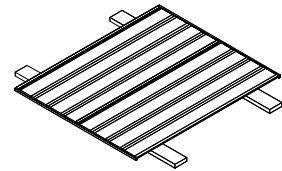


TRAPLADDER



METAALBOOR VAN 3 mm
METAALBOOR VAN 10 mm
BETONBOOR VAN 10 mm

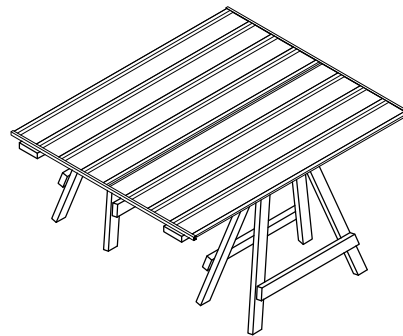
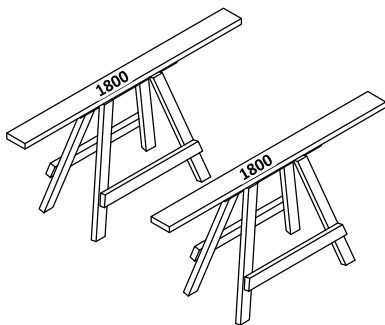
HET WERKGEBIED



Monteer de panelen op een effen ondergrond.

Gebruik uw betonfundering als ondergrond of leg enkele planken op de grond.

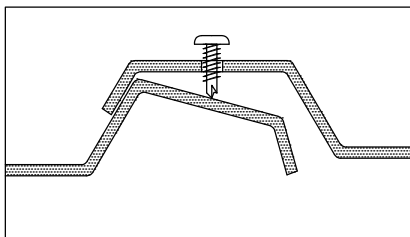
U kunt ook twee schragen en twee planken van ongeveer 1800 mm lang gebruiken en de planken op de schragen bevestigen. Zo beschikt u over een goed werkoppervlak en kunt u de panelen gemakkelijker monteren.



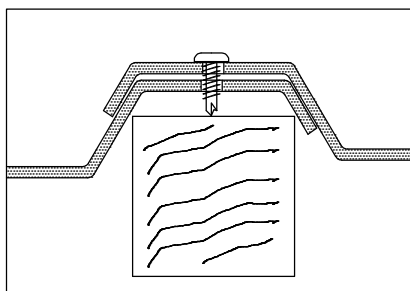
ONDERELEN VERBINDEN



U kunt alle onderdelen aan elkaar vastmaken met de bijgeleverde zelfborende schroeven. Door ze met een boormachine met kruiskopbit vast te draaien, boren deze schroeven elk gat zelf, waarna de onderdelen tegen elkaar worden getrokken en vastgezet. Stel de boormachine op gemiddelde snelheid in, plaats de schroef en druk de boor stevig op de onderdelen om een startpunt te maken. Blijf stevig drukken tot de schroef is vastgeboord.



Wanneer u de platen over elkaar plaatst en verbindt kan de schroef bij het doorboren van de eerste plaat de tweede plaat wegduwen.



Plaats een stukje hout onder de onderste plaat om de boordruk op te vangen. Zo kan de schroef zich sneller vastboren en de tweede plaat vastmaken.

TIJDELIJKE EN PERMANENTE VERANKERING

OPGELET:

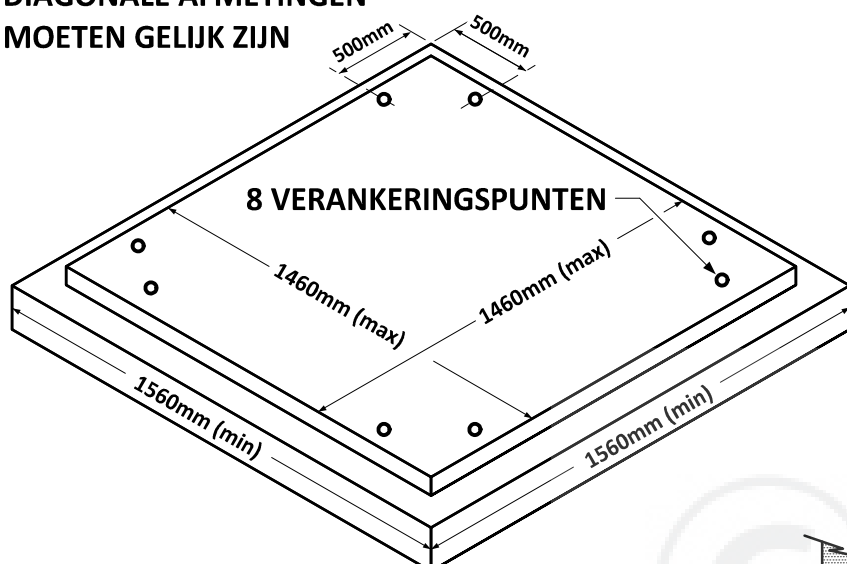
Het is van essentieel belang uw EnduraShed meteen na het monteren stevig te verankeren. Anders bestaat het gevaar dat plotse windstoten schade aan panelen, materiële schade of lichamelijk letsel veroorzaken. Kies een vlakke ondergrond en ga als volgt te werk:

Methode A Tuinhuisjes kunnen worden verankerd in de grond en op een binnenin gegoten betonplaat. Stalen oppervlakken moeten tegen direct contact met nat beton (dat een corrosieve werking heeft) worden beschermd door een 200 mm brede plasticstrook op de wand aan te brengen en het plastic 500 mm buiten de wand te laten uitsteken.

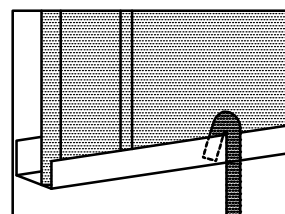
Methode B Tuinhuisjes kunnen worden verankerd op een goedgekeurde bestaande betonplaat met behulp van de betonbevestigingsset (ankers en bouten afzonderlijk verkrijgbaar).

Methode C Een betonplaat met sponningen zoals hieronder wordt getoond voorkomt waterindringing onder de wanden van het tuinhuisje.

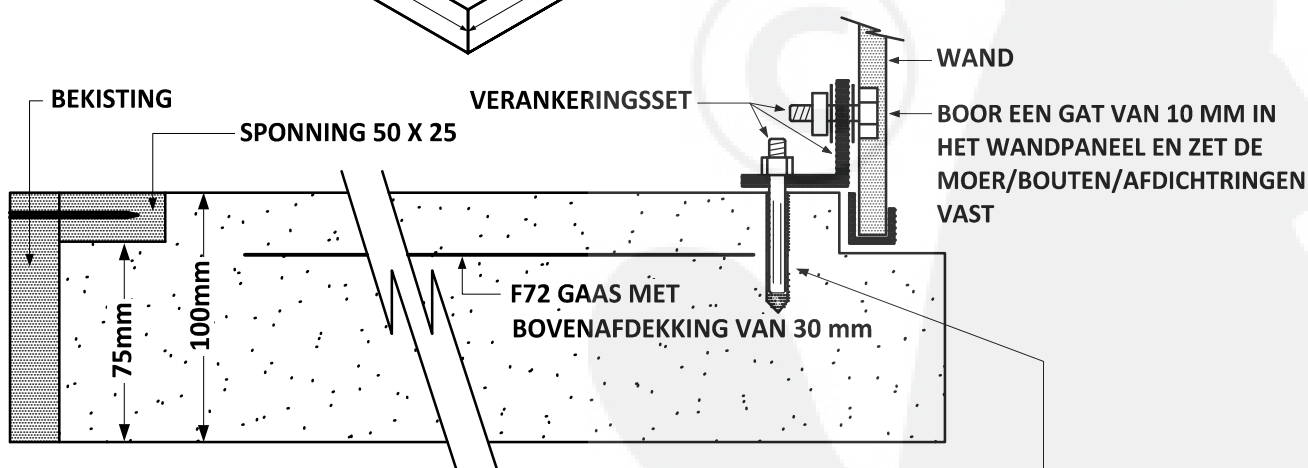
DIAGONALE AFMETINGEN MOETEN GELIJK ZIJN



METHOD 'D'

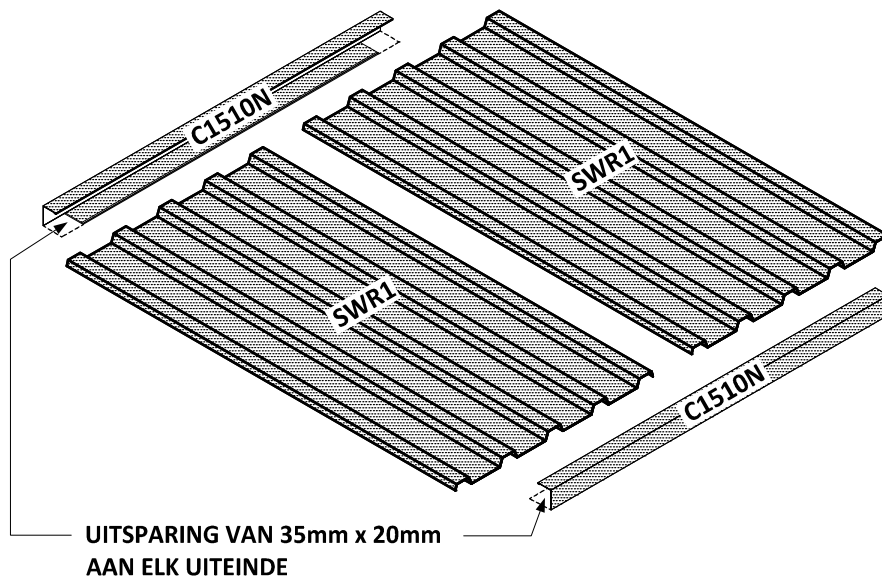
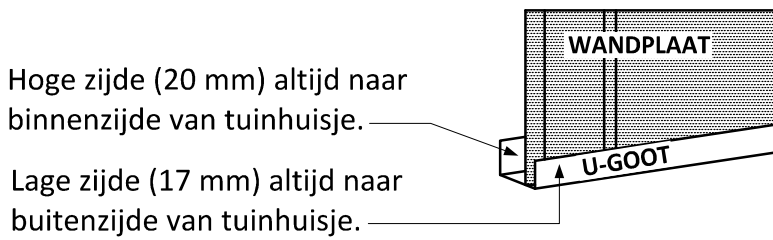


Sla de verzinkte ankers in de grond met de haak over de onderste goot voor kortstondige tijdelijke verankering.

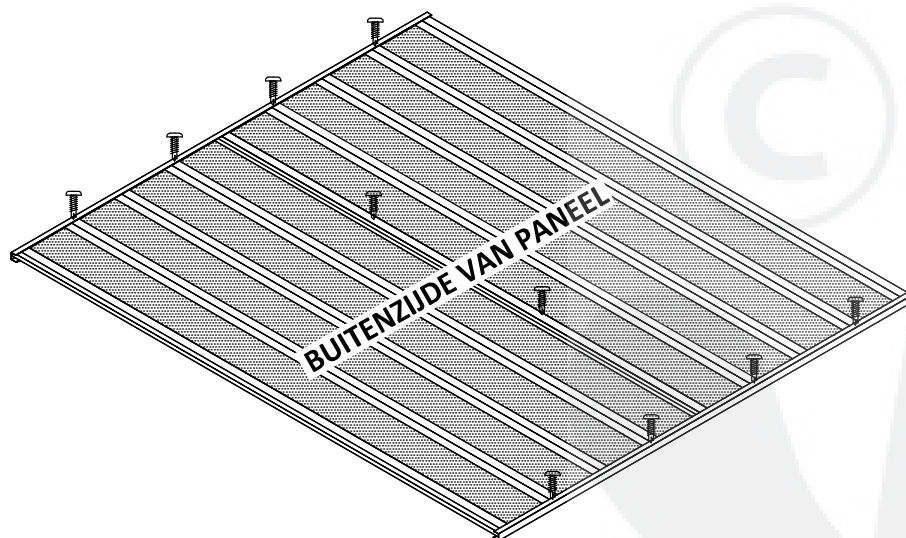


Plaats de steun en boor met een betonboor van 10 mm een 60 mm diep verankeringsgat in het beton. Sla met een hamer het betonanker door de steun in het verankeringsgat totdat de ankerkop tegen de steun aanzit. Sla het anker tot de voorgeschreven diepte voor maximale stevigheid.

STAP 1. MONTAGE VAN ACHTERPANEEL

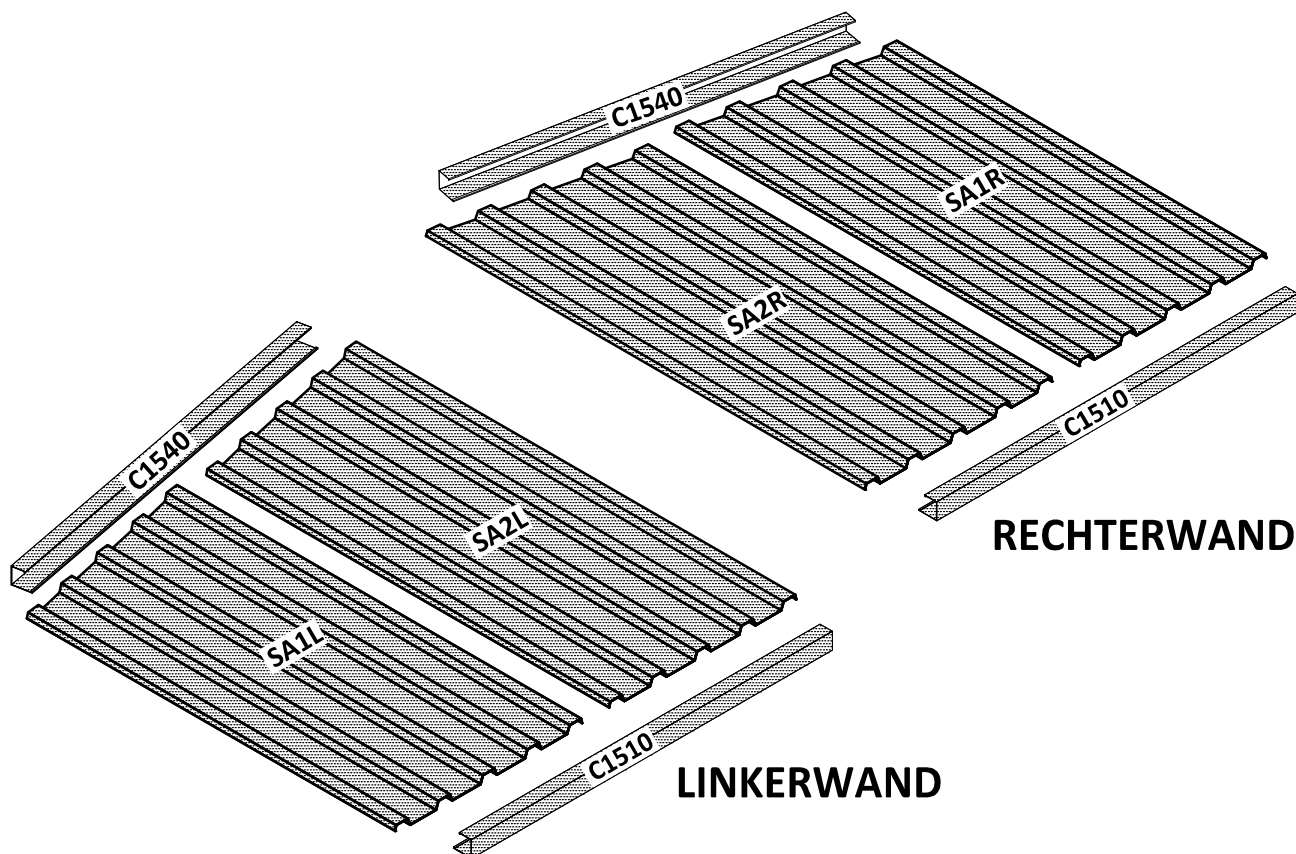


1.1 Leg de twee platen over elkaar en maak ze aan elkaar vast. Maak vervolgens de twee U-goten aan de ribben van de platen vast zoals wordt getoond.

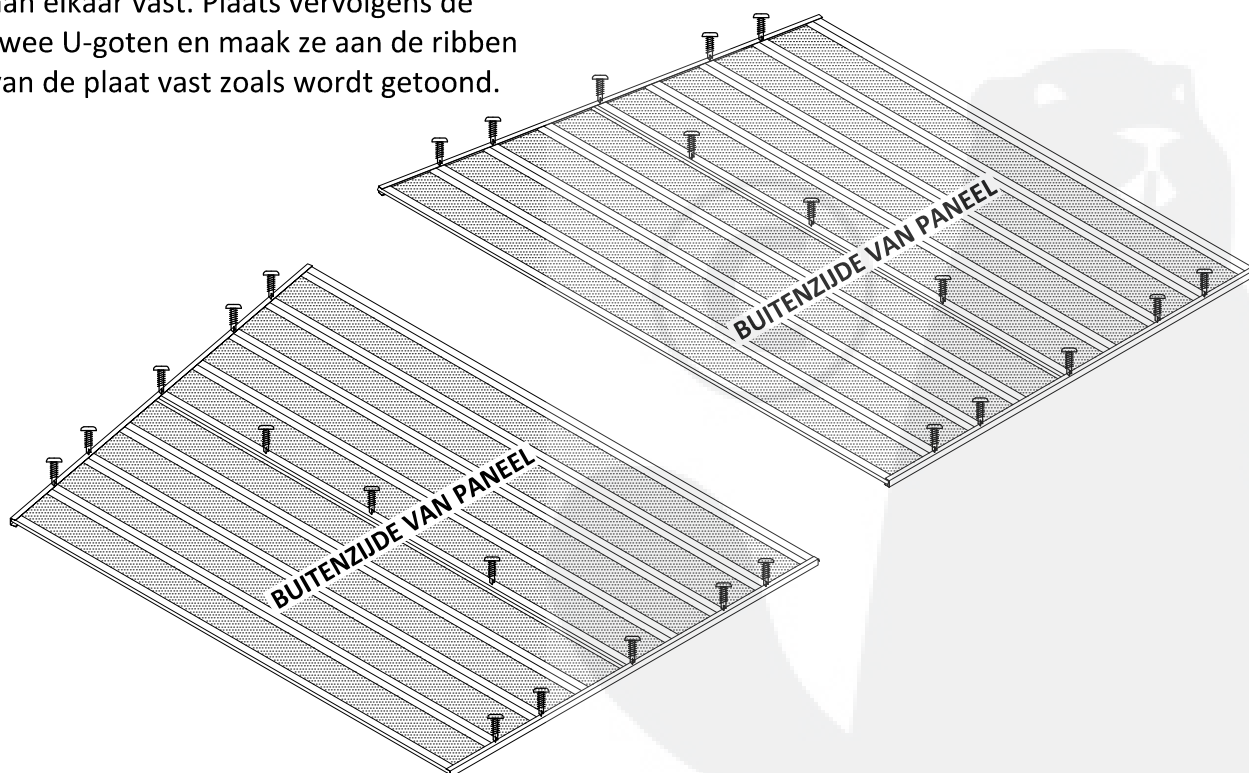


1.2 Zorg ervoor dat de uiteinden van de U-goten gelijk zijn met de paneelranden.

STAP 2. MONTAGE VAN ZIJPANEEL (X 2)



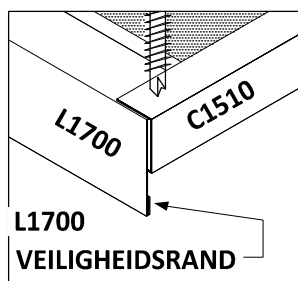
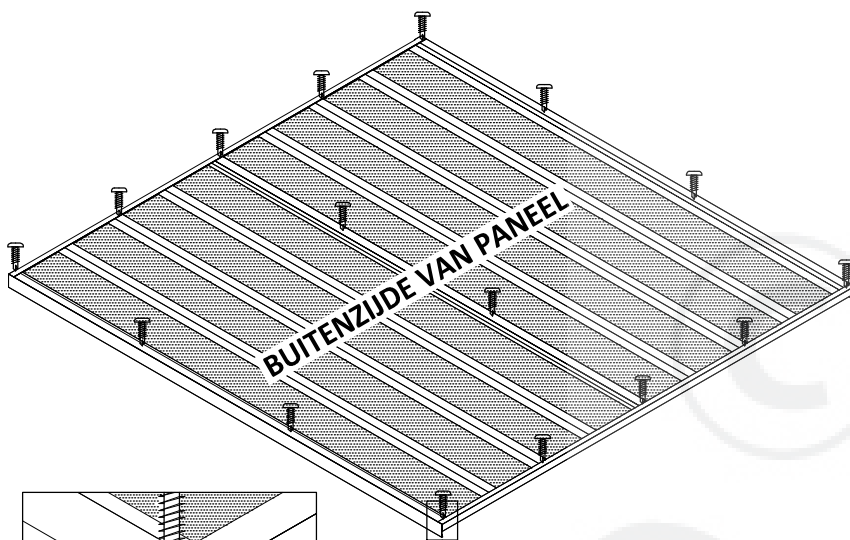
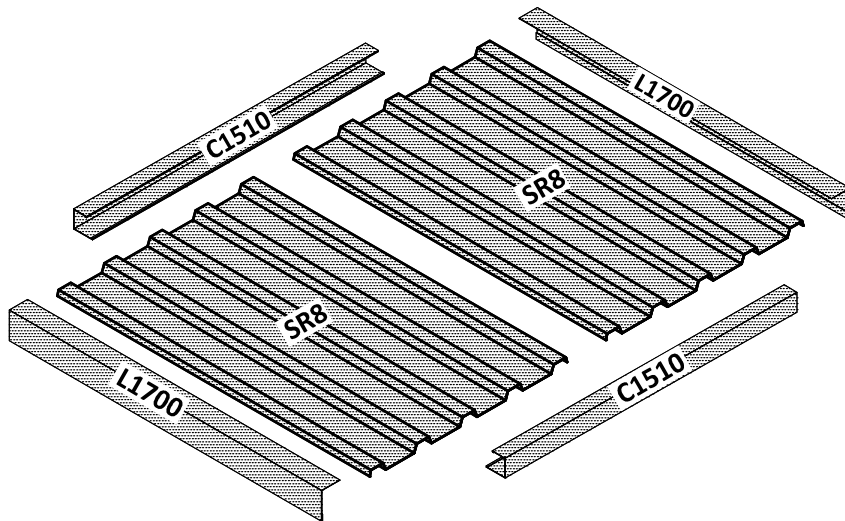
2.1 Leg de platen over elkaar en maak ze aan elkaar vast. Plaats vervolgens de twee U-goten en maak ze aan de ribben van de plaat vast zoals wordt getoond.



2.2 Zorg ervoor dat de uiteinden van de U-goten gelijk zijn met de paneelranden.

STAP 3. MONTAGE VAN DAKPANEEL

3.1 Leg de drie platen over elkaar en maak ze aan elkaar vast. Plaats vervolgens de twee U-goten en de twee L-afwateringsprofielen en maak ze aan de ribben van de plaat vast zoals hieronder wordt getoond.

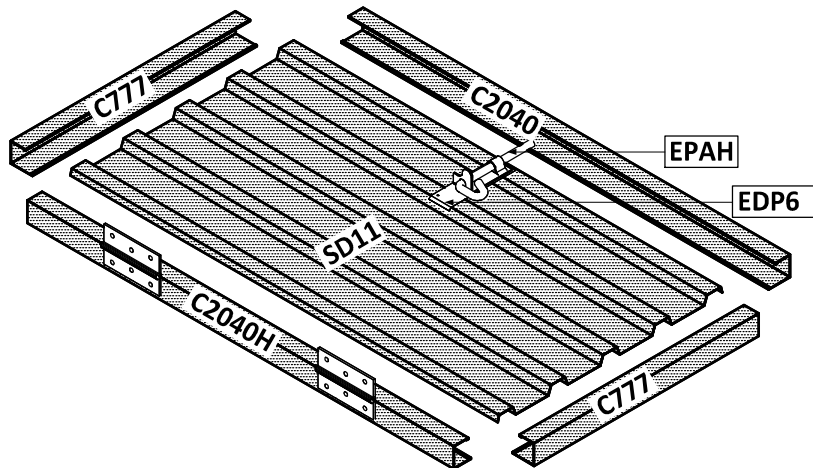


3.2 Plaats de twee L-afwateringsprofielen en maak ze vast. Het L-afwateringsprofiel past tussen de U-goot en de buitenzijde van de plaat.

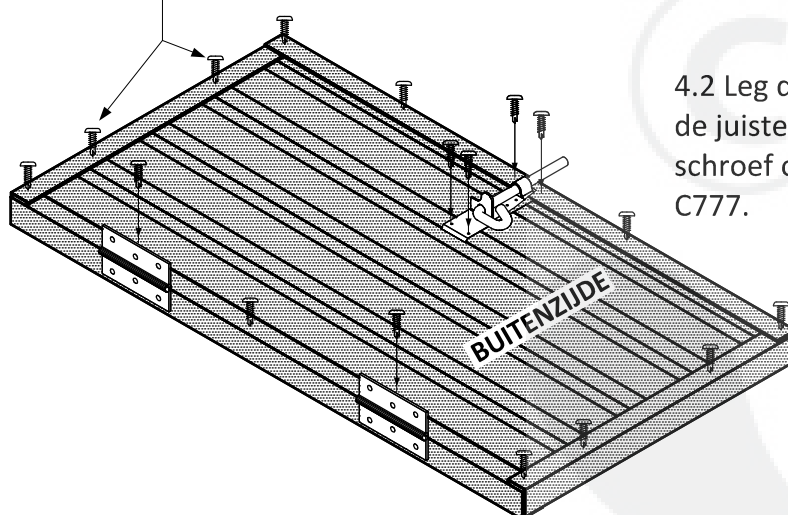
STEP 4. MONTAGE VAN DE DEUR

OPGELET: Bij de montage van de deur is het zeer belangrijk erop te letten dat de deuren gelijk hangen en goed openen en sluiten.

Bij het vastmaken van de verticale U-goten en de lijst moet u voortdurend controleren dat de uiteinden ervan gelijk zijn met de randen van het deurpaneel en evenwijdig lopen met de ribben van de verticale plaat.



4.1 Zet de twee U-goten 'C777' voorlopig slechts met twee schroeven vast en controleer of de uiteinden van de U-goten gelijk zijn met de hoeken van het deurpaneel.



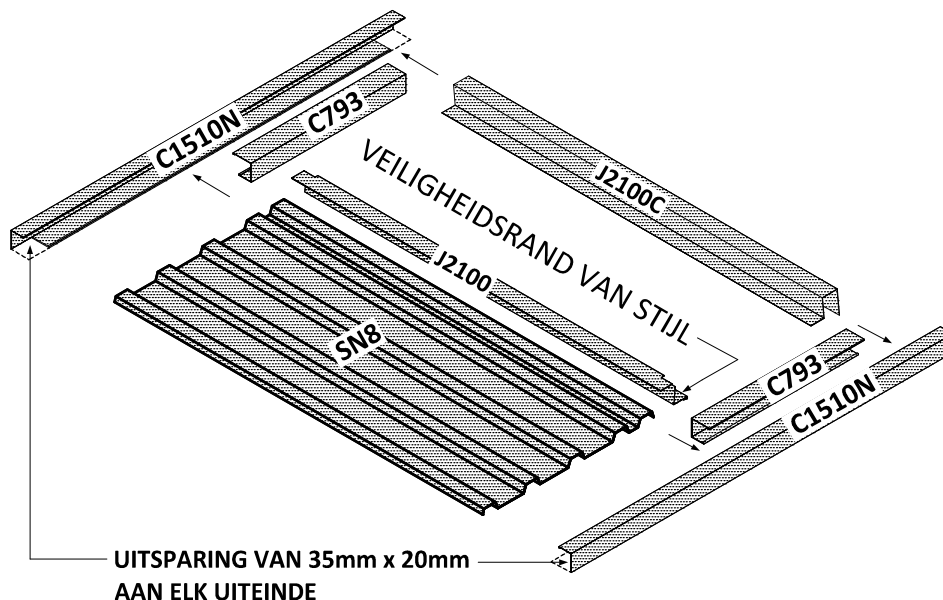
4.2 Leg de U-goten 'C2040H & C2040' in de juiste positie. Zet ze met één schroef op elke hoek vast in de U-goot C777.

4.3 Plaats de deurplaten en het deurslot precies halverwege de deur. Het platte uiteinde van de deurplaat wordt aangebracht tussen de U-goot en het deurpaneel.

4.4 Controleer of alle U-goten juist zijn geplaatst en evenwijdig zijn met elkaar. Maak vervolgens alle onderdelen aan elkaar vast zoals hierboven wordt getoond.

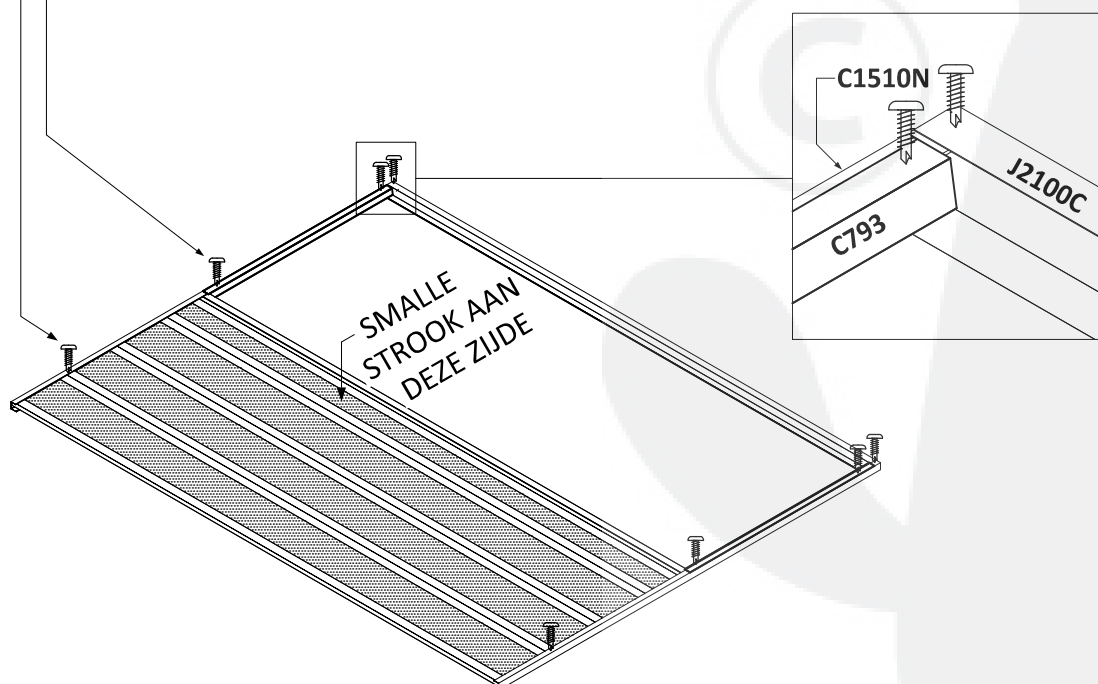
STAP 5. MONTAGE VAN VOORPANEEL

5.1 Leg alle onderdelen zoals hieronder wordt getoond en maak ze voorlopig zonder schroeven aan elkaar vast.



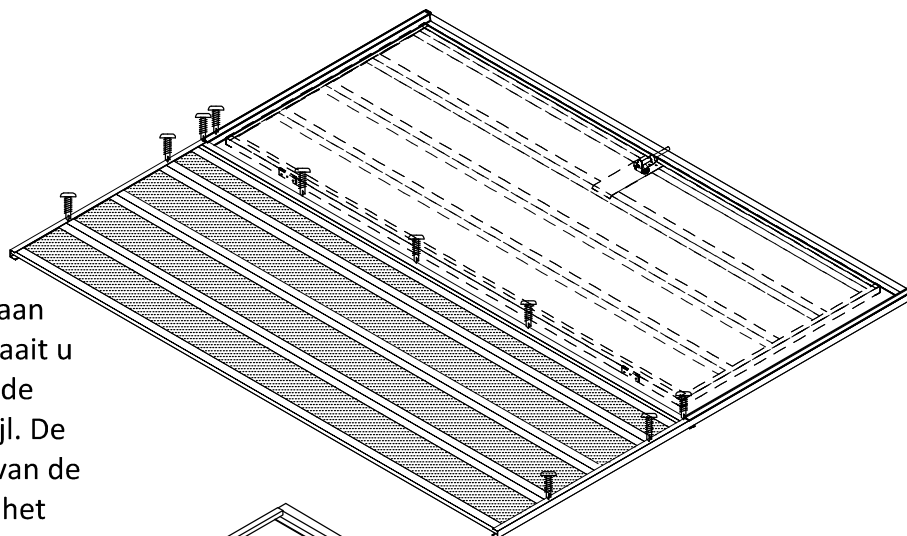
5.2 Maak de twee U-goten 'C1510N' aan de plaat en hoekstijl 'J2100C' vast met één schroef op elk van de vier hoeken zoals hieronder wordt getoond.

5.3 Wanneer de stijl 'J2100' op zijn plaats zit, keert u de twee U-goten 'C793' om en bevestigt u deze aan de twee U-goten 'C1510N'.

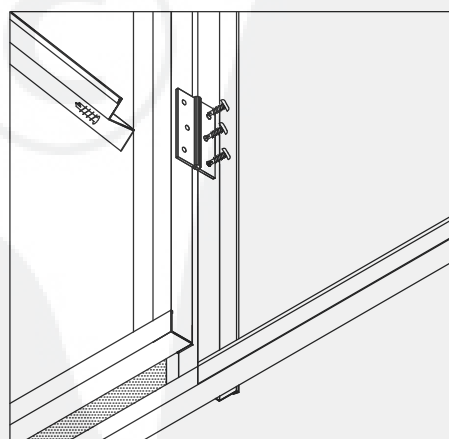
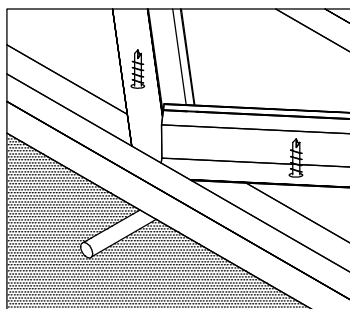
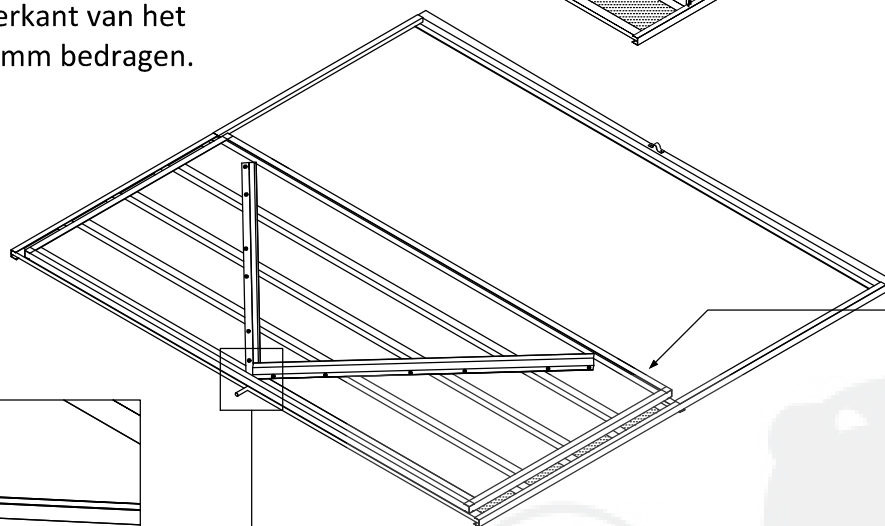


STAP 5. MONTAGE VAN VOORPANEEL (VERVOLG)

5.4 Voordat u de overige onderdelen van het paneel vastmaakt, moet u controleren of de deuropening correct is door de deur in de juiste positie te leggen. De deuropening moet van boven tot onder precies even breed zijn.



5.5 Nadat alle onderdelen aan elkaar zijn vastgemaakt, draait u de deur om en bevestigt u de scharnieren aan de deurstijl. De afstand van de onderkant van de deur tot de onderkant van het paneel moet 30 mm bedragen.



5.6 Bevestig de twee deursteunen 'J1125' diagonaal aan de binnenzijde van de deur. Draai de schroeven van de deursteun in het paneel, verwijder de schroeven en zet ze opnieuw vast vanaf de buitenzijde van de deur. De deursteunen moeten in het midden van de deur samenkomen en precies onder de U-goot van de deur passen zoals wordt getoond.

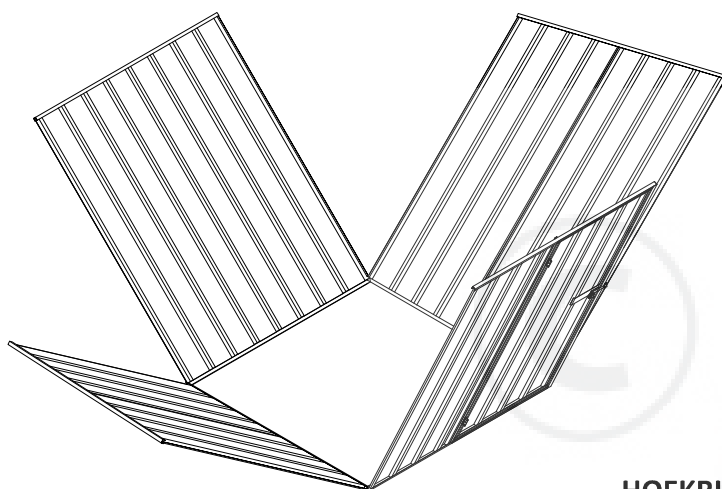
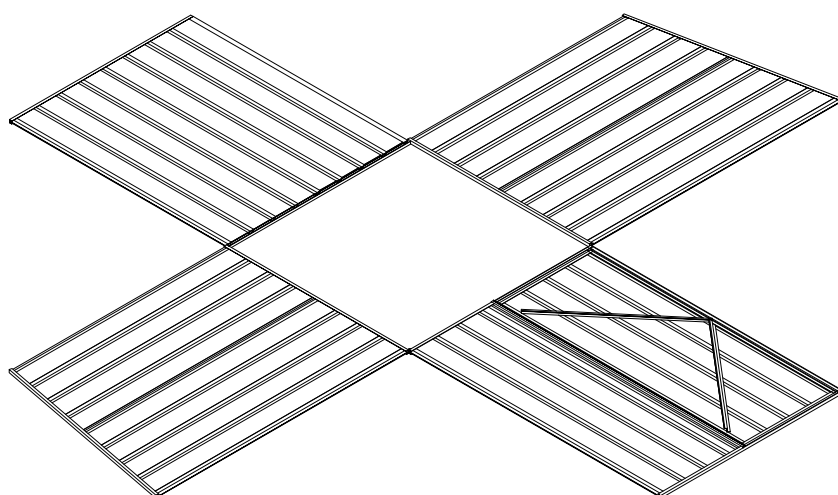
MONTAGE IN 5 STAPPEN

(Er zijn twee personen nodig om de panelen te hanteren en aan elkaar vast te maken)

Probeer het tuinhuisje niet te monteren wanneer er veel wind staat.

Plotse windstoten kunnen de panelen beschadigen of lichamelijk letsel veroorzaken.

Stap 1. Leg de vier wandpanelen op de grond zoals wordt getoond met de ribben naar onder.



HOEKRIBOVERLAPPING

Stap 2. Zet de panelen één voor één recht zoals wordt getoond. De zijpanelen rusten in de uitsparing van de voorste en achterste U-goten. Zet de schroeven vanaf de buitenzijde van het tuinhuisje vast in de hoekriboverlapping.

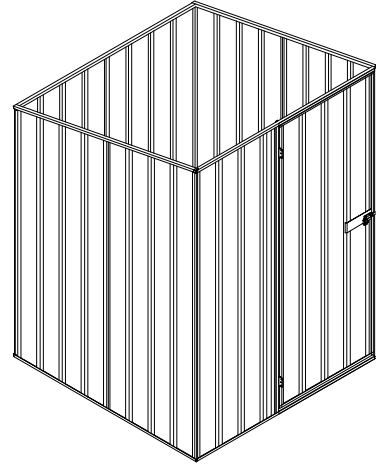
Indien gewenst kunt u ook gaten van 3 mm voorboren voor de schroeven of klinknagels van 3 mm gebruiken. Werk van boven naar onder. Maak de hoekriboverlapping op 30 mm van de boven- en onderkant vast en bevestig vervolgens nog drie extra schroeven op gelijke afstand van elkaar, ongeveer 440 mm.



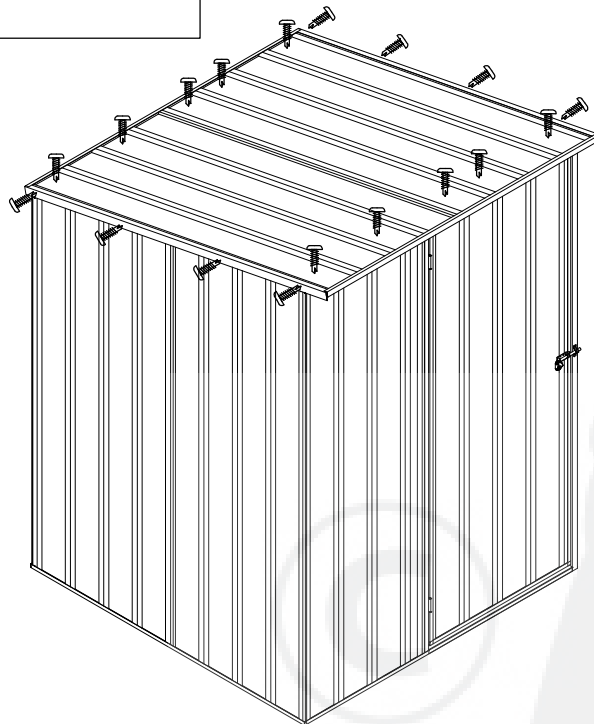
MONTAGE IN 5 STAPPEN (VERVOLG)

Stap 3. Zet de vier wanden rechtop en zorg dat beide diagonale afmetingen onderaan gelijk zijn. Markeer de vier hoekpunten op het beton met krijt of een pen, aangezien de wanden tijdens stap 4 kunnen verschuiven.

Stap 4. Schuif het dakpaneel op zijn plaats en pas de oversteek naar wens aan, maar zorg dat de oversteek achteraan en vooraan minimaal 50 mm is. Zet de L-afwateringsprofielen en de dakplaten met schroeven vast zoals wordt getoond.



**WAARSCHUWING: DAK NIET BELOOPBAAR
NIET OP HET DAK KLIMMEN**



Stap 5. Veranker het tuinhuisje op het beton volgens de aanbevelingen op pagina 8. Als de ondergrond of betonfundering niet helemaal waterpas is, wat vaak het geval is, is de deur mogelijk niet goed uitgelijnd met de stijlen. U kunt dit verhelpen door de wand met een hefboom op te tillen en direct onder de bout of onder de scharnieren een pakking aan te brengen. Door wat uitproberen zult u snel de juiste oplossing vinden. Deze aanpassing moet gebeuren alvorens het tuinhuisje te verankeren.

Waarschuwing: De fabrikant is niet aansprakelijk voor lichamelijk letsel of materiële schade als gevolg van een slechte verankering van het tuinhuisje, ongeacht of de montage door de fabrikant, een vertegenwoordiger van de fabrikant of iemand anders is gebeurd.

2017 EXPORT PRODUCTGARANTIE

We garanderen dat de stalen panelen, gebruikt voor de vervaardiging van EnduraShed-producten niet zullen roesten of corroderen en dit gedurende 20 jaar vanaf de exportdatum vanuit Australië.

Deze niet-overdraagbare garantiebepalingen zijn van toepassing op EnduraShed-producten geassembleerd volgens het montageproces aangegeven door de fabrikant, en voor normaal huishoudelijk gebruik.

Deze garantiebepalingen gelden niet voor EnduraShed-producten die zich binnen tien kilometer van eender welke kustlijn bevinden. Deze garantiebepalingen dekken geen schade aan EnduraShed-producten of de opgeslagen inhoud, als gevolg van extreme weersomstandigheden zoals wind, regen, storm, overstromingen, sneeuw of ijs.

Alle garantieclaims zijn beperkt tot de levering en vervanging van de stalen panelen. Elke garantieclaim behoeft een tijdsbestek van drie maanden voor de uitvoering van de levering via normaal goederenvervoer per vrachtschip.

Gelieve uw garantieclaims in te dienen bij uw verkooppunt.

Voor alle andere vragen kunt u terecht [op: inquiries@endurashed.com](mailto:inquiries@endurashed.com)

WAARSCHUWING - SNEEUW:

Uw EnduraShed-product is mogelijk niet geschikt om het gewicht van sneeuw en ijs te dragen. Het is uw verantwoordelijk om het dak vrij te houden van sneeuw en/of ijs. Bij zware sneeuwval, moeten de deur(en) gesloten blijven tot alle sneeuw van het dak verwijderd is.

ONDERHOUDSRICHTLIJNEN:

Om de beschermende stalen coating te behouden en de levensduur te maximaliseren, is het aangeraden om uw EnduraShed-product twee keer per jaar te reinigen met zeepwater en een tuinslang, aan de kust of in industriële gebieden, dient dit regelmatig te worden uitgevoerd.

Extreme weersomstandigheden, waaronder zware slagregen, kunnen zorgen voor de indringing van regenwater tussen de componenten van uw tuinhuisje. Zorg ervoor om regelmatig de bevestigingspunten van uw tuinhuisje te controleren om te verzekeren dat alle onderdelen stevig zijn bevestigd.

Plaats niets tegen de stalen wanden daar dit de componenten zal aantasten, waardoor deze garantie vervalt. Bewaar uw gazon-, tuin- en andere meststoffen en chemicaliën ten minste op 300 mm (12") afstand van de wandpanelen, daar deze producten de componenten van uw tuinhuisje kunnen aantasten.

De fabrikant is niet verantwoordelijk voor schade aan uw EnduraShed-product of de inhoud van uw tuinhuisje, ten gevolge van bovenstaande aanbevelingen en richtlijnen voor onderhoud.