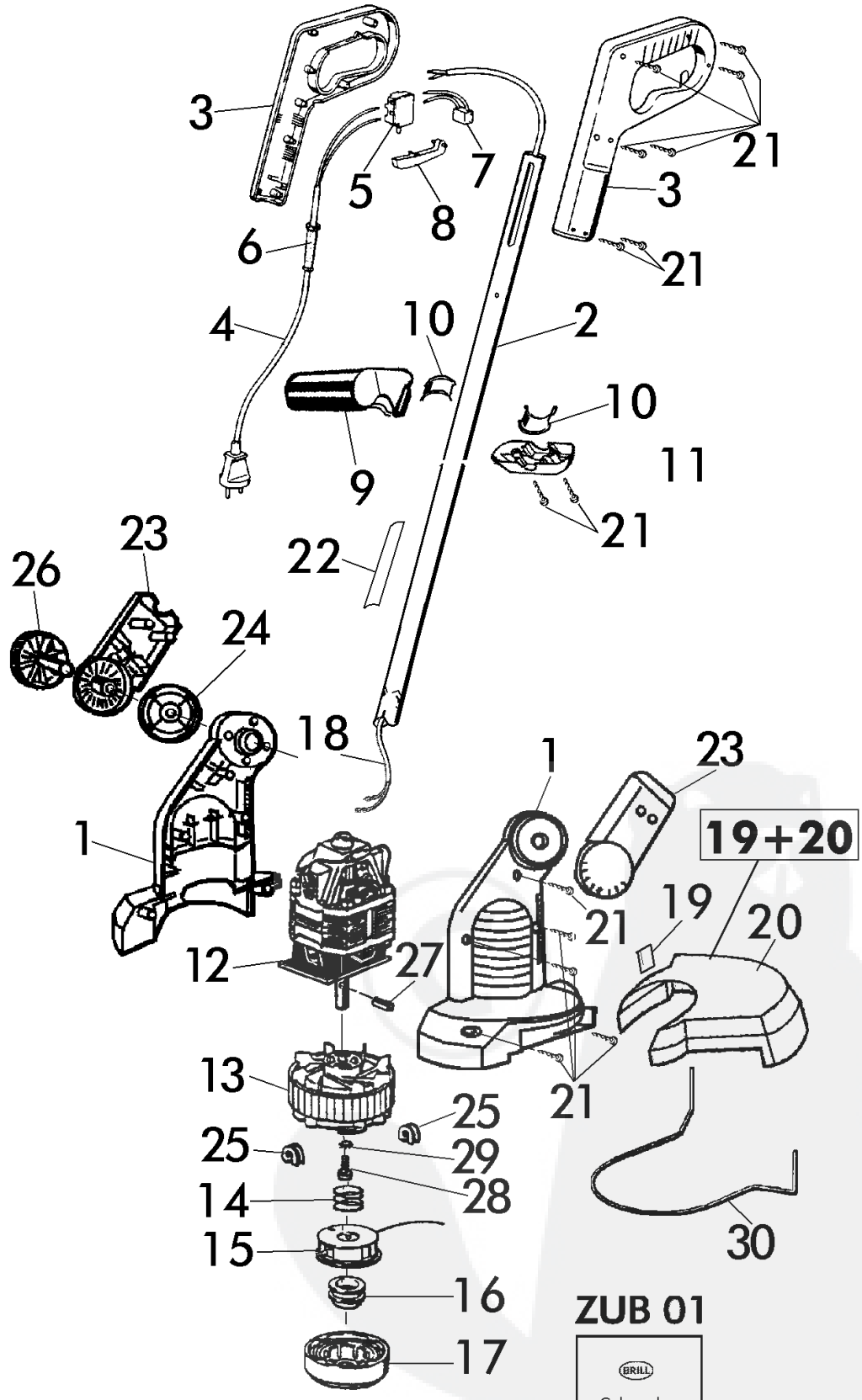


# **BRILL** 350 RT Tipp-Art.75028



## ZUB 01

  
 Gebrauchs-  
 anweisung  
 Instruction for use  
 Mode d'Emploi

2/2		RASENTRIMMER		
2003		LAWN TRIMMERS		
Upd: 07.03		Coupe-bordures électrique		
Bild Nr. REF.N° POS.N°	BEST.-NR. PART-N° N° d. PIECE	BEZEICHNUNG	DESCRIPTION	Anzahl Qty. Qte.
1	12018	MOTORGEHÄUSEPAAR 75028	Housing set 75028	1
2	12099	ROHR L715	Tube 75028	1
3	12049	FÜHRUNGSGRIFFPAAR 75027	Adjustable handle bar set	1
4	12004	NETZSCHNUR RT	Power cable	1
5	12006	SCHALTER 75027	Switch	1
6	12003	KNICKSCHUTZTÜLLE 75027	Cable guard	1
7	12005	ENTSTÖRKONDENSATOR 75027	Decoupling condensor	1
8	12001	TASTER 75027	Push button	1
9	12013	ZWISCHENGRIF OBEN + UNTEN	Adjustment handle bar set 75028	1
10	12031	HALBBUCHSE	Bushing	1
11	12014	KLEMMSTÜCK	Clamp bushing	1
12	12148	E-MOTOR 75028	Electric motor 75028	1
13	12151	SCHNEIDKOPF-UNTERTEIL 75028	Lower retainer	1
14	12052	DRUCKFEDER	Pressure Spring	1
15	12050	NACHFÜLLMAGAZIN 1,4 / 6m	Refill magazin 1,4/6m	1
16	12066	TIPPKNOPF	Button touch automatic	1
17	12065	DECKEL TIPPAUTOMATIK ,LOSE	Cover	1
18	12368	FLACHKABEL MONT. 75028	Flat cable	1
19	12036	MESSER TIPP , LOSE	Blade	1
19 - 20	12057	SCHUTZTELLER 75028 KPL.M.MESSER	Cutting guard complete w.blade	1
21	12032	ZK-SCHRAUBE 3,5x20 KB	Screw 3,5x20	17
22	12015	PICTOGRAMMAUFKLEBER 75027	Pictogram	1
23	12019	GELENKANSCHLUSSPAAR 75028	Swivel joint set 75028	1
24	12055	RASTSCHEIBE 75028	Arrestor washer	1
25	12024	HÜLSE 75028	Bush	2
26	12021	RÄNDELSCHRAUBE	Knurled head screw	1
27	12070	SPANNSTIFT DIN14781-3x12	Pin	1
28	12035	SCHRAUBE DIN 7985-4x12	Screw	1
29	12038	Z-SCHEIBE DIN 6797-A4,3	Toothed lock washer	1
30	12037	DRAHTBÜGEL 75028	Conductor bail	1
		<b>ZUBEHÖR</b>	<b>ACCESSORIES</b>	
ZUB 01	12089	GEBRAUCHSANWEISUNG 75027/28	Instruction for use 75027/28	1