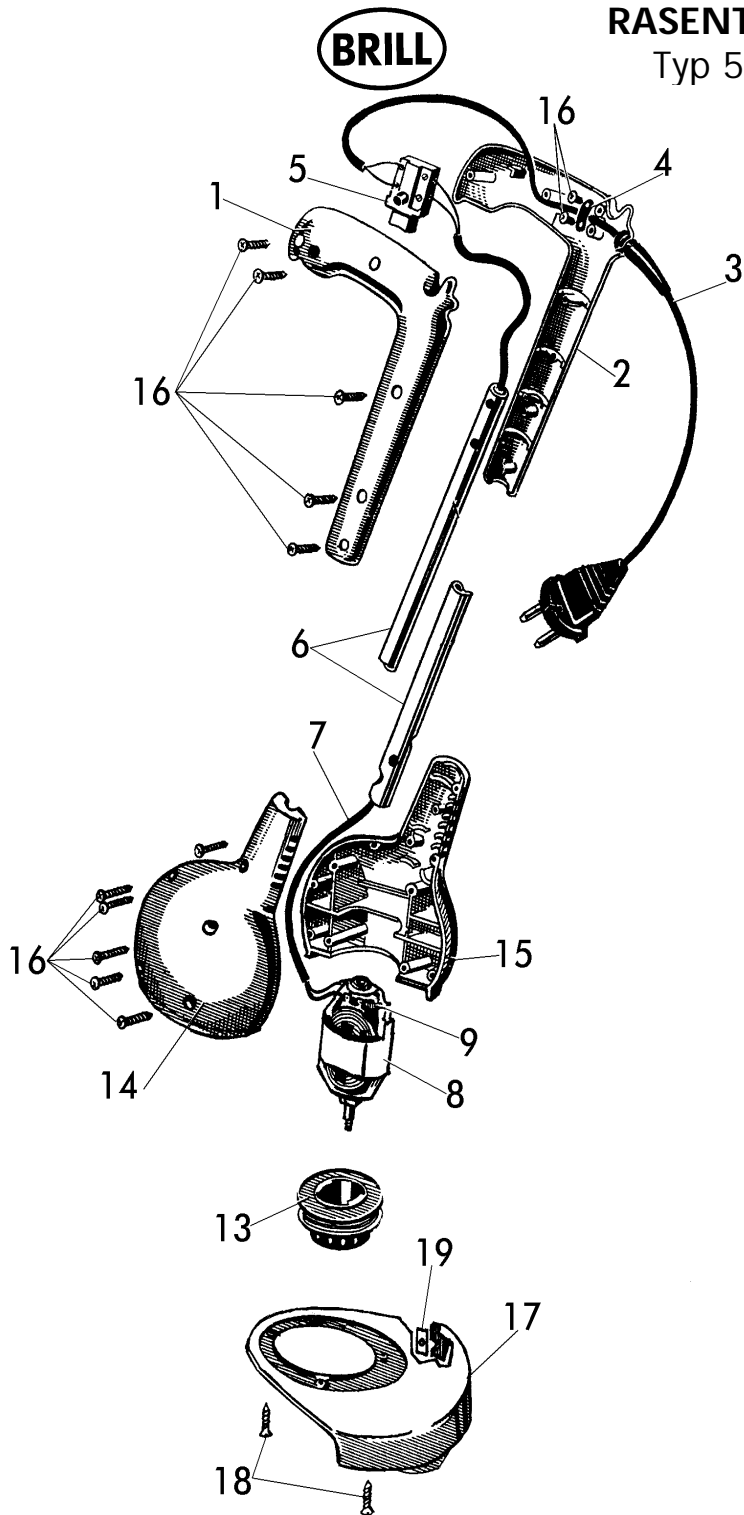


RASENTRIMMER 250 W
Typ 5054 (Art. 712)



Brill - GARTENGERÄTE GMBH * POSTFACH 3161 * D- 58422 WITTEN

099

POS. REF.NO. POS.	BEST.-NR. PART-NO. NO.PIECE	BEZEICHNUNG DESCRIPTION DESIGNATION	Stck Qty. Qte.	POS. REF.NO. POS.	BEST.-NR. PART-NO. NO.PIECE	BEZEICHNUNG DESCRIPTION DESIGNATION	Stck Qty. Qte.
1	05165	GRIFFTEIL,LKS.	1	13	05385	Nicht mehr lieferbar !	
2	05175	GRIFFTEIL,RTS.	1	14	05168	Nicht mehr lieferbar	
3	05177	NETZKABEL (EURO)	1	15	05173	Nicht mehr lieferbar	
4	05176	Nicht mehr lieferbar		16	05172	SCHRAUBENSATZ	1
5	05178	SCHALTER (12130401)	1	17-19	05384	ABDECKTELLER KPL.	1
6	05167	HOLMROHR	1	18	05169	SCHRAUBENSATZ	1
7	05166	Nicht mehr lieferbar		19	05180	ABSCHNEIDKLINGE,LOSE	1
8	05383	Nicht mehr lieferbar		ZUBEHÖR			
--	06872	KOHLEBUERSTENSATZ 16505	1		05382	GEBRAUCHSANWEISUNG	1
9	05187	ENTSTÖRKONDENSATOR	1				

RASENTRIMMER 250 W TYP 5054 (Art. 712)