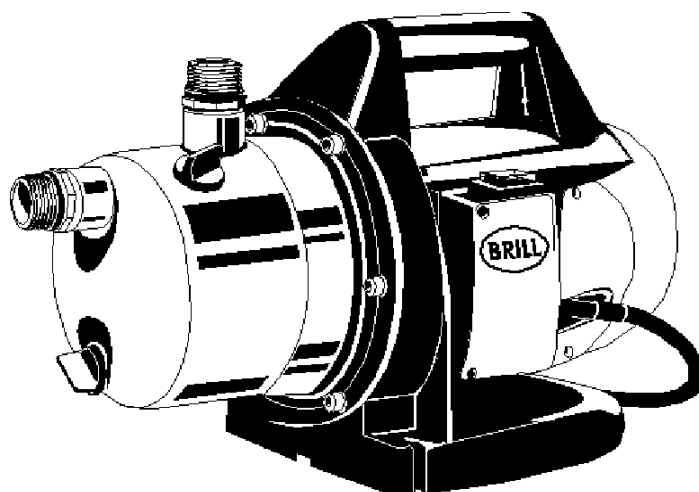




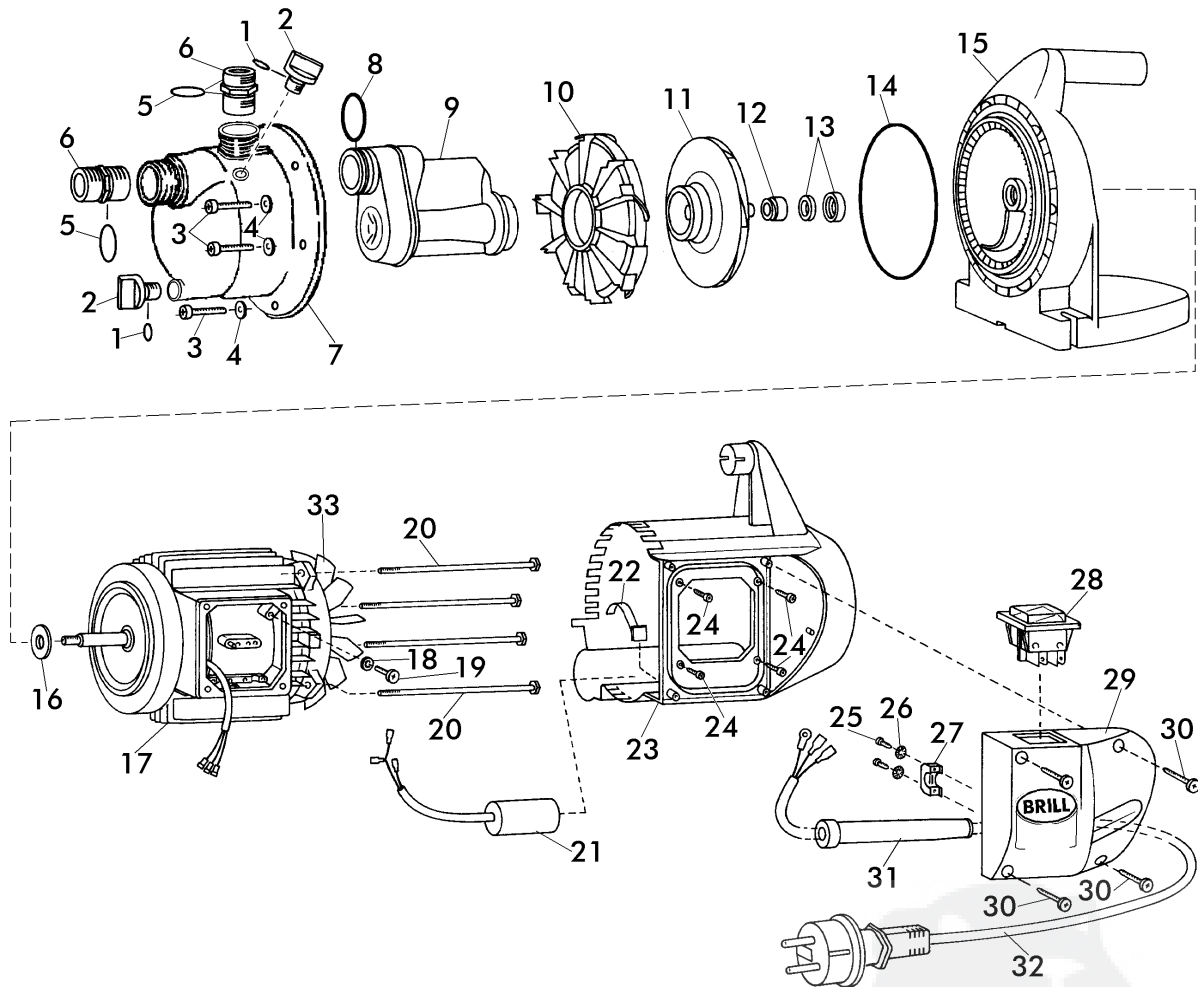
800 GP Inox - Art. 78910
1000 GP Inox - Art. 78911
1250 GP Inox - Art. 78912



<u>Artikelbeschreibungen:</u>	800 GP	1000 GP	1250
-------------------------------	---------------	----------------	-------------

<u>GP:</u>			
<u>Kondensatormotor:</u>	800 W	1000 W	1250 W
<u>Sicherheit:</u>	Thermoschutzschalter, gekapselte		
Antriebswelle			
<u>Max.Fördermenge:</u>	3600 l/h	3600 l/h	4800
l/h			
<u>Max.Förderhöhe/-druck:</u>	42m/4,2 bar	50m/5,0 bar	
50m/5,0 bar			
<u>Max.Selbstansaugung:</u>	9 m	9 m	9 m
<u>Gehäuse:</u>	Edelstahl	Edelstahl	Edelstahl
<u>Pumpenlaufwerk:</u>	1-stufig	1-stufig	1-stufig
<u>Regneranschluss:</u>	max.2 Stück	max.2 Stück	max.3
Stück			
<u>Max.Schlauchlänge bei:</u>			

800 GP Inox - Art. 78910
1000 GP Inox - Art. 78911
1250 GP Inox - Art. 78912



POS. REF.NO. POS.	BEST.-NR. PART-NO. NO.PIECE	BEZEICHNUNG DESCRIPTION DESIGNATION	POS. REF.NO. POS.	BEST.-NR. PART-NO. NO.PIECE	BEZEICHNUNG DESCRIPTION DESIGNATION
1	P0022	O-Ring 3052	17	P0061	Elektromotor 110 (800 GP)
2	P0083	Verschluss-Schraube schwarz		P0062	Elektromotor 120 (1000 GP)
3	P0010	Schraube DIN 912 M8 X25		P0060	Elektromotor 130 (1250 GP)
4	P0017	Scheibe DIN 433 M8	18	P0014	Scheibe
5	P0019	O-Ring 3112	19	P0003	Schraube M4 X10
6	P0079	Anschluss-Stück 1"	20	P0002	Schraube M5 X145
7	P0056	Pumpendeckel INOX	21	P0089	Kondensator 12,5 (800 GP)
8	P0019	Dichtring 3112		P0090	Kondensator 16 (1000 GP)
9	P0057	Jetdüse 110 (800+1000 GP)	22	P0080	Kondensatorhalter
	P0058	Jetdüse 130 (1250 GP)	23	P0084	Gehäuse grün
10	P0067	Spiralgehäuse	24	P0004	Schraube M3,5 X 13
11	P0052	Turbine 110 (800 GP)	25	P0004	Schraube M3,5 X 13
	P0053	Turbine 120 (1000 GP)	26	P0013	Scheibe DIN 6798A
	P0054	Turbine 130 (1250 GP)	27	P0048	Kabelzugentlastung
12	P0030	Dichtung	28	P0045	Schalter kpl.
13	P0031	Gleitringdichtung	29	P0085	Schaltergehäuse grün
14	P0023	Dichtring 6600	30	P0005	Schraube 3,5X 20
15	P0088	Griffteil	31	P0033	Kabeltülle
16	P0035	Distanzring	32	P0038	Netzkabel
			33	P0047	Lüfterflügel

800 GP Inox - Art. 78910

1250 GP Inox - Art. 78912

1000 GP Inox - Art. 78911