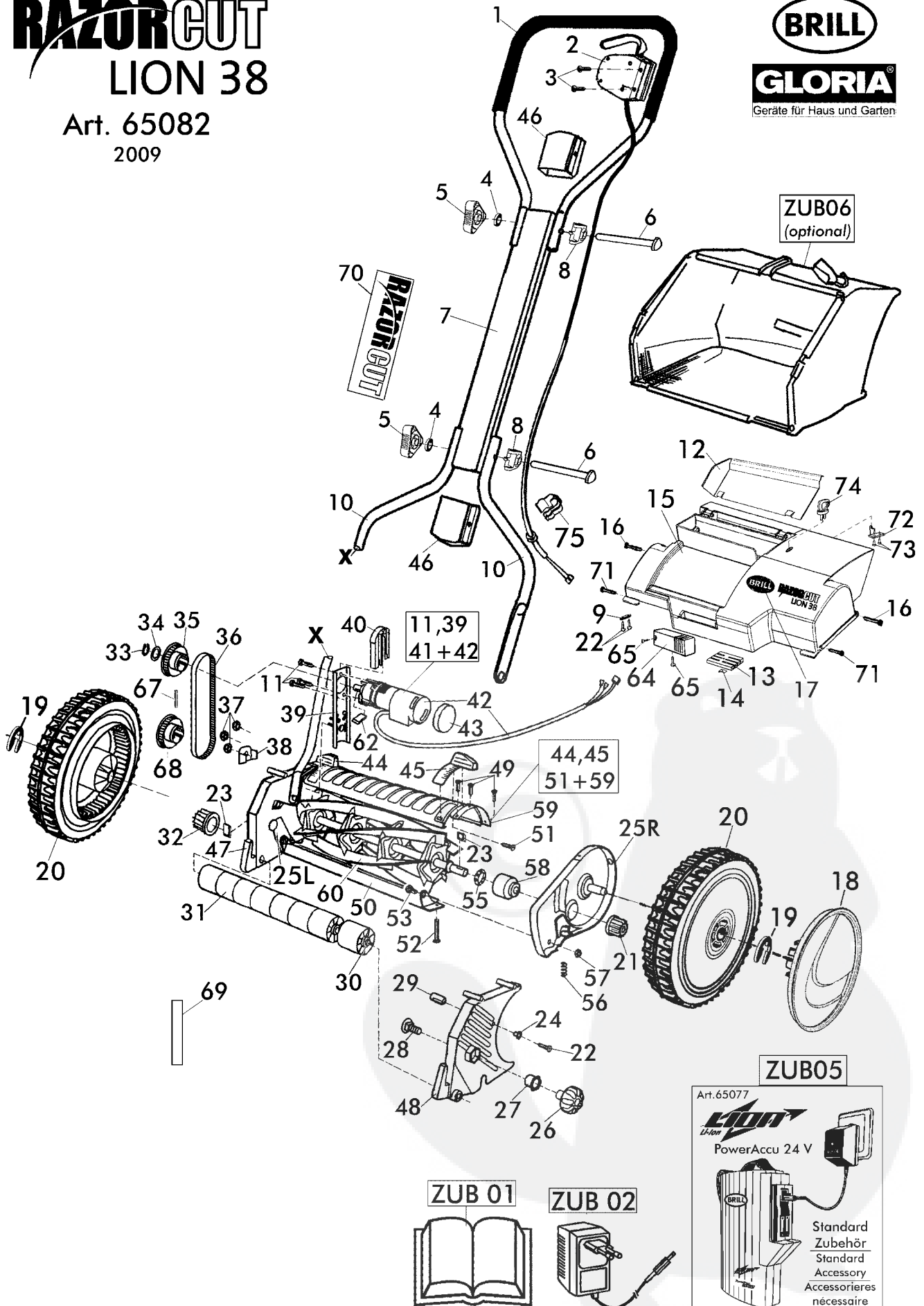


RAZORCUT
LION 38

Art. 65082
 2009



Technische Änderungen vorbehalten

2/3 ACCU - SPINDELMÄHER

2009 ACCU-HAND-LAWNMOWER




Rev092302

Tondeuse à lame hélicoïdale Accu

2009

Bild Nr. REF.N° POS.N°	BEST.-NR. PART-N° N° d. PIECE	BEZEICHNUNG	DESCRIPTION	Anzahl Qty. Qte.
1	15223	HOLM-OBERTEIL 65070 KPL.	UPPER HANDLE BAR INCL.SOFT GRIP	1
2	15220	TOTMANNSCHALTER DC I=8A	DEATH-MAN-SWITCH 8A	1
3	11623	PT-SCHRAUBE K40X25	PT-SCREW	2
4	06464	SCHEIBE DIN 125-A6,4	WASHER DIN 125-A6,4	2
5	15235	HOLMSpanNGRIFF	TENSIN GRIPP	2
6	15205	SCHRAUBE DIN 931-M6x140	SCREW DIN 931-M6x140	2
7	15202	TONNENROHR RAL 9006	Centre part of guide handle	1
8	15274	SPANNTAIL M.KABELHALTER	TENSION PART INCL. CABLE CLIP	2
9	11832	KABELKLEMME 2	CLAMP 2	1
10	15240	GESTÄNGE-UNTERTEIL 65070-2007	LOWER HANDLE BAR 65070-2007	2
11	11701	LIB-SCHRAUBE DIN 7981-3,5x25	LIB-SCREW	3
12	15191	KLAPPE RAL 7021	CLAP	1
13	15887	ISO-KÖRPER 4-POLIG	CABLE BODY 4-P	1
14	12869	FEDERMUTTER Form 10	FASTENER	1
15	15814	HAUBE RAL6001 BEDRUCKT LION	COVER RAL6001 62082 LION	1
16	08541	SCHRAUBE D 7981-4,2X32	SCREW	2
17	15234	BRILL-GLASKÖRPERLOGO	BRILL-LOGO	1
18	15547	RADKAPPE	WHEEL COVER	2
19	06496	SICHERUNGSRING D 471-15x1	SEEGERRING	2
20	15187	LAUFRAD KPL	WHEEL	2
21	00464	SPERRZAHNRAD,RECHTS	RATCHET WHEEL /R	1
22	11020	SKT-SCHRAUBE DIN 7976-B3,9x13	SCREW	4
23	00451	SPERRHAKEN 70060	BLOCK-CLAMP	2
24	03296	SCHEIBE	WASHER	2
25L	15246	SEITENBACKE LKS. 65070 KPL. 2007	FRAME L.H. 65070-2007 ASSY.	1
25R	15247	SEITENBACKE RTS. KPL.GEP. 2007	FRAME R.H. 2007 ASSY.	1
26	00310	HANDRAD 70060	ARRESTOR GRIP	2
27	00358	SPANNTOPF	LOCK SPACER	2
28	00326	FLR-SCHRAUBE D 603-10x25	SCREW	2
29	00665	GESTAENGE BOLZEN 70060	BOLT	2
30	08206	LAUFROLLENACHSE 38	REAR ROLLER AXLE 38	1
31	00441	LAUFROLLE 70060	REAR ROLLER	7
32	11399	SPERRZAHNRAD LKS	RATCHET WHEEL 2/LEFT	1
33	09131	SICHERUNGSRING	SEEGERRING	1
34	11379	SCHEIBE	WASHER	1
35	11378	ZAHNRIEMENRAD	GEAR WHEEL	1
36	11389	ZAHNRIEMEN 390 6MHP 9 16ZA	TOOTH BELT	1
37	06682	SI-MUTTER DIN 985-5	NUT	3
38	11385	SPANNKEIL	TENSION KEY	1
40	11522	STAUBSCHUTZKAPPE	DUST COVER	1
11,39, 41+42	12756	ANTRIEBSEINHEIT KOMPL.380ASM	DRIVE UNIT ASSY. 380 ASM	1
43	11391	SCHAUMFILTER	FOAM	1
44	11679	SCHIEBEGRIFF LKS. BEDR.	HIGH ADJUSTMENT GRIP L.H.	1
45	11680	SCHIEBEGRIFF RTS BEDR	HIGH ADJUSTMENT GRIP R.H.	1
46	15201	KAPPE	CAP	2
47	11684	LAUFROLLENLAGER LKS	REAR ROLLER BEARING LEFT	1
48	11685	LAUFROLLENLAGER RTS	REAR ROLLER BEARING RIGHT	1
49	00608	SPIRALFORMSCHRAUBE	SCREW	6
50	11096	UNTERMESSER 38 CM	LOWER BLADE 38	1
51	06820	SCHRAUBE DIN 7981-4,2X13	SCREW	2
52	00116	SCHRAUBE M.KUGELKOPF	SCREW	2
53	03424	BOLZEN	BOLT	2
55	00493	KUGELLAGER KL 5,14	BALL BEARING KL 5	2

3/3		ACCU - SPINDELMÄHER		RAZORCUT LION 38 - Art. 65082 <small>BRILL</small> <small>GLORIA</small> <small>Geräte für Haus und Garten</small>	
2009		ACCU-HAND-LAWNMOWER			
Rev092302		Tondeuse à lame hélicoïdale Accu		2009	
Bild Nr. REF.N° POS.N°	BEST.-NR. PART-NO. NO d. PIECE	BEZEICHNUNG	DESCRIPTION	Anzahl Qty. Qte.	
56	00682	FEDER 70060	SPRING	2	
57	06684	S-MUTTER DIN 985-8	NUT	2	
58	00521	WICKELSCHUTZ	COIL GUARD	2	
44,45, 51+59	15221	VERBINDUNGSGEHÄUSE KPL.	CONNECTION HOUSING 65070 CPL.	1	
59	15189	VERBINDUNGSGEHÄUSE 65070	CONNECTION HOUSING 65070	1	
60	11373	MESSERWALZE 38 cm	BLADE CYLINDER	1	
62	11624	SPERRHAKEN GEHÄRTET	HARDENER BLOCK-CLAMP	1	
64	13745	KUPPLUNG 380 ASM CSAKPL.	ELECTRIC CLUTCH CSA ASSY.	1	
65	11913	BLECHSCHRAUBE DIN 7981 4,2x9,5	SCREW DIN 7981 4,2x9,5	3	
67	11384	SPIRALSPANNSTIFT 4040	PIN	1	
68	13300	ZAHNRIEMENRAD 2	GEAR WHEEL 2	1	
69	08183	EINSTELLEHRE Z.SCHNITT 0,05	ADJUSTING GAUGE 0,05	1	
70	15301	AUFKLEBER RazorCut	LABEL RazorCut	1	
71	06823	LIBS B4,2*22 DIN7981 VERZ	SCREW DIN 7981	2	
72	15871	Auszugsicherung	Safety catch	1	
73	11914	Libs DIN7981 2,9*13-C-H/masch.	Screw DIN7981 2,9*13	2	
74	15591	Stromkreisunterbrecher	Circuit breaker	1	
75	11222	Kabelklemme	Cable clamp	1	
		Z U B E H Ö R		ACCESSORIES	
ZUB01	15811	GEBRAUCHSANWEISUNG 65082	INSTRUCTION FOR USE 65082	1	
ZUB02	11917	LADEGERÄT (D)	CHARGER (D)	1	
ZUB05	65077	Li-Ion ACCU 24V/2,6Ah m.LADEGERÄT	Li-Ion ACCU 24V/2,6Ah INCL.CHARGER	1	
ZUB06	65041	RazorCut-Fangsack 38 (Optional)	RazorCut-Grass catcher 38 (optional)	1	

