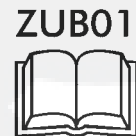
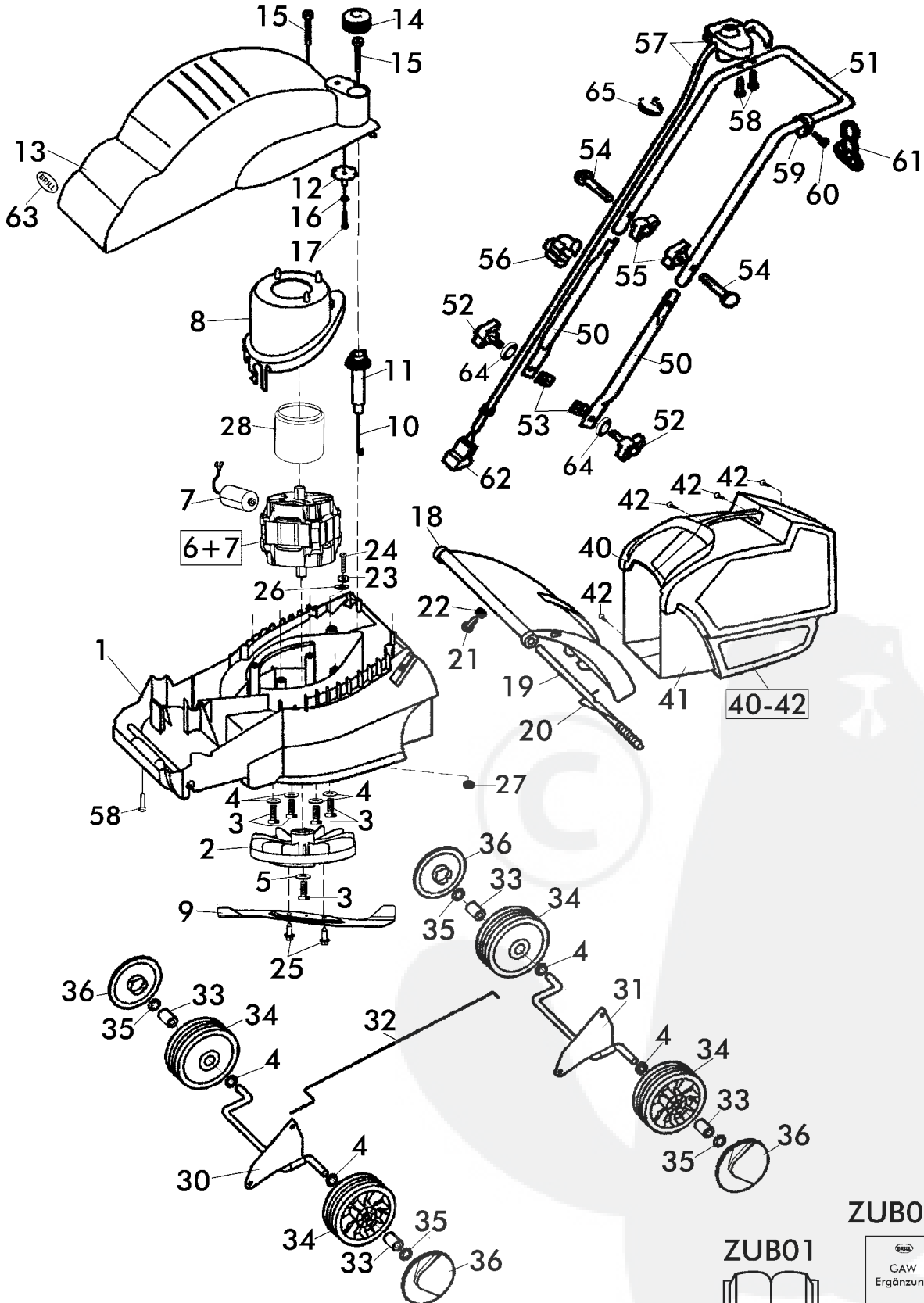


Elektro-Sichelmäher  
Electric Lawnmower  
Tondeuses électrique

# 32 ED - Art.64099

Modell 2007



ZUB02



2/2		ELEKTRO-SICHELMÄHER		32 ED - Art. 64099		 	
2007		Electric Lawn Mower		Modell 2007			
Rev070703		Tondeuses électrique					
Bild Nr. REF.N° POS.N°	BEST.-NR. PART-N° N° d. PIECE	BEZEICHNUNG	DESCRIPTION	Anzahl Qty. Qte.			
1	14620	Gehäuse 32 ED_2006	Chassis 32 ED_2006	1			
2	14132	Messeraufnahme	Blade flange	1			
3	14017	Skt-Schraube ISO4017 M8*20-10.9 verz.	Screw ISO4017 M8*20-10.9	5			
4	06465	SCHEIBE A8,4 DIN125-ST VERZ	Washer A8,4 DIN125-ST VERZ	8			
5	06842	SCHEIBE A8,4 DIN9021 VERZ	Washer A8,4 DIN9021 VERZ	1			
6+7	15089	E-Motor 1000W, lange Welle kpl.m.Kondensator	Electric motor 1000 W cpl.w.lg.shaft, incl. Condenser	1			
7	14583	Kondensator 10 µF	Condenser 10 µF	1			
8	11279	Motorkappe	Motor air guide cap	1			
9	61604	Messerbalken	Balde	1			
10	11266	Zugstange	Tension rod	1			
11	11180	Verstellteil	Adjustment part	1			
12	11252	Skalenrad	Scale wheel height adjustment	1			
13	11281	Abdeckung 32 ED	Hood 32 ED	1			
14	15027	Verstellknopf RAL2002	Adjustment knob RAL2002	1			
15	11057	PT-Schraube WN1411 KB40*30 verz	PT-screw WN1411 KB40*30 verz	2			
16	11201	Scheibe 3,2, DIN9021, St verz.	Washer 3,2, DIN9021, St verz.	1			
17	11200	Schraube 2,9*16-C-Z, ISO7049 verz.	Screw 2,9*16-C-Z, ISO7049 verz.	1			
18	11135	Heckklappe	Rear flap	1			
19	11173	Heckklappenachse	Rear flap axle	1			
20	11202	Schenkelfeder	Leg spring	1			
21	06813	Schraube B2,9*9,5 DIN7981 VERZ	Screw B2,9*9,5 DIN7981 VERZ	1			
22	06837	Scheibe A4,3 DIN9021 VERZ	Washer A4,3 DIN9021 VERZ	1			
23	07499	Scheibe A4,5*23*1,6DIN9021-ST	Washer A4,5*23*1,6DIN9021-ST	1			
24	06823	Schraube B4,2*22 DIN7981 VERZ	Screw B4,2*22 DIN7981 VERZ	1			
25	14785	Schraube St8*25 DIN6928 verz.	Screw St8*25 DIN6928 verz.	2			
26	09094	U-Scheibe	Washer	1			
27	15082	Isolierplatte NBR	Isolator NBR	1			
28	15071	Lüftführung	Air guide	1			
30	11154	Vorderachse	Front axle	1			
31	11170	HINTERACHSE KPL 32	Rear axle 32	1			
32	11164	Verbindungsstange 32	Connection rod 32	1			
33	14894	Reduzierhülse	Adapter sleeve	4			
34	14020	Laufrad 150	Wheel 150	4			
35	14630	Starlock Ø8/399412	Starlock Ø8/399412	4			
36	14021	Radkappe 150	Wheel cap 150	4			
40-42	11059	Grassfangbox kpl. GrünRAL6001	Grass box green RAL6001	1			
40	11120	Fangkorbhälfte rechts	Grass box right side	1			
41	11121	Fangkorbhälfte links	Grass box left side	1			
42	08795	Schraube 4,8*22 DIN7981-ST VERZ	Screw 4,8*22 DIN7981-ST VERZ	4			
50	11203	Gestänge-Unterteil	Lower handle bar rod	2			
51	11204	Gestänge-Oberteilholm	Upper handle bar	1			
52	11824	Sterngriffschraube	Star grip screw	2			
53	11231	Vierkant Mutter M6	Square nut M6	2			
54	11225	Schraube M6*35 DIN603-4,6 , verz.	Screw M6*35 DIN603-4,6 , verz.	2			
55	11825	Sterngriffmutter	Grip nut	2			
56	11222	Kabelklemme	Cable clamp	1			
57	14584	Totmannschalter kpl.m.Kabel	Death man switch assy.	1			
58	11623	PT-Schraube K40x25	PT-screw K40x25	3			
59	11311	Anschlag 20	Stop 20	1			
60	06814	Schraube C 3,5*13 DIN7981 VERZ	Screw C 3,5*13 DIN7981 VERZ	1			
61	10962	Zugentlastung	Cabel tension guide	1			
62	10988	LPH-Steckhülse, lose	LPH-plug	1			
63	15043	Brill-Logo mit weißen Rand	Brill-Logo w. white frame	1			
64	06464	Scheibe DIN 125-A6,4	Washer DIN 125-A6,4	1			
65	13952	Kabelbinder #5223	Cable tie	1			
ZUBEHÖR			ACCESSORIES				
ZUB01	14914	Gebrauchsanweisung 64100_2006	Instruction for use	1			
ZUB02	14915	GAW Ergänzungsblatt 64100_2006	Instruction addendum	1			
ZUB03	14969	Aufkleber 32 ED	Label 32 ED	1			