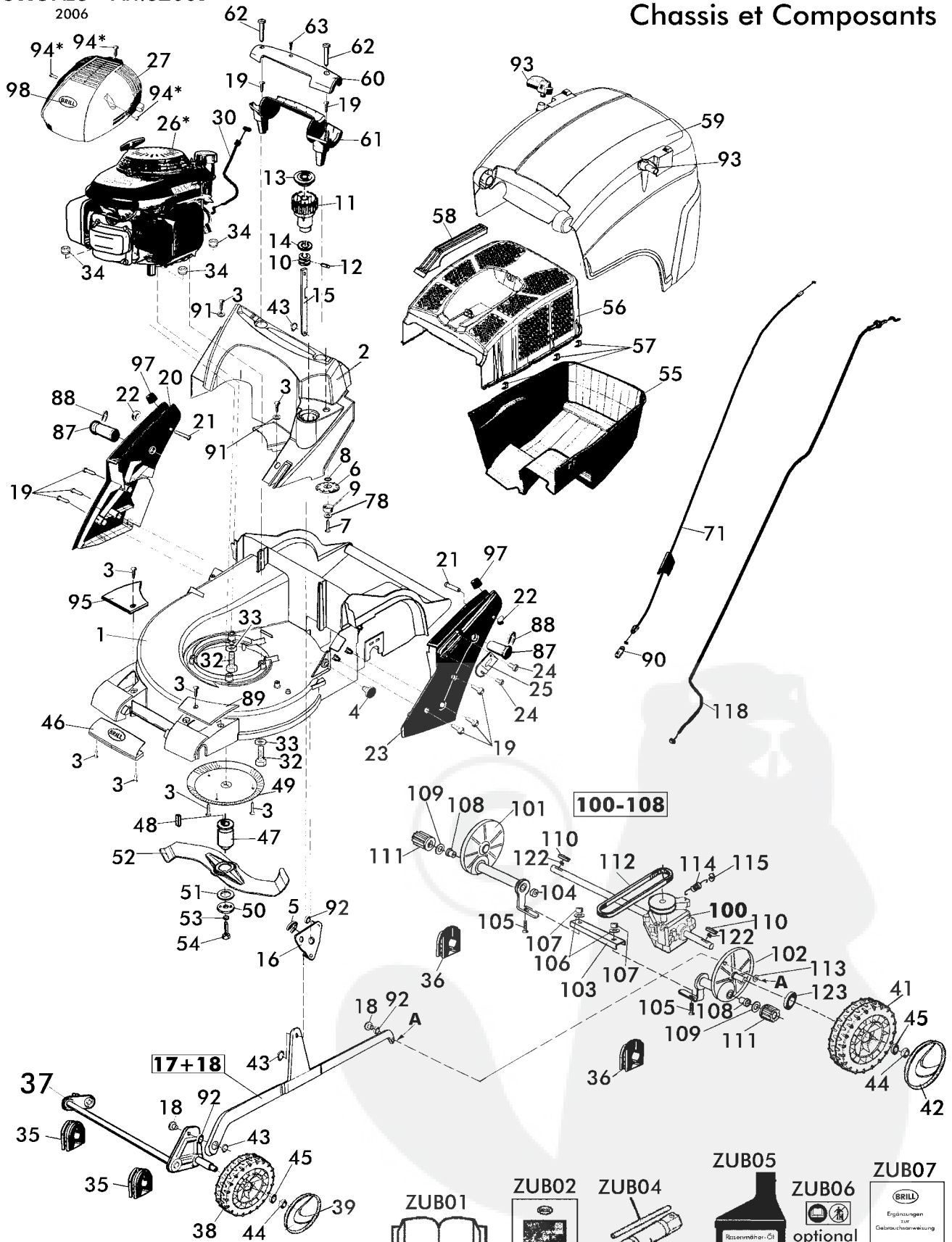




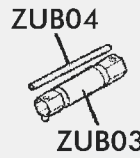
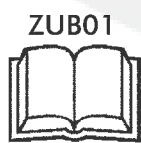
48 BR OHC ALU - Art.62007

2006

Gehäuse & Anbauteile
Chassis & Components
Chassis et Composants



* = BAUTEILE DES MOTORENHHERSTELLERS
 Parts seek assistance from the engine manufacturer's after sales service



2/5	BENZIN-SICHELMÄHER m.RADANTRIEB			
2006	Petrol Lawn mower w. WHEEL DRIVE			43 BR OHC <i>ALU</i> - Art.62007
Rev.20061108	Tondeuse à gazon a. ALLER-RETOURS			
Bild Nr. REF.N° POS.N°	BEST.-NR. PART-N° N° d. PIECE	BEZEICHNUNG	DESCRIPTION	Anzahl Qty. Qte.
1	12960	Gehäuse 43 Al R gep.RAL6001	Chassis 43 Al R RAL 6001	1
2	12958	Heckblende RAL6001	Rear end bezel	1
3	13232	Schraube DIN7500 NE M5*12-ST-Torx	Screw DIN7500 NE M5*12-ST-Torx	7
4	13222	Lagerbolzen	Bolt	1
5	06760	S-SCHEIBE 9 DIN6799-ST VERZ	Circlip 9 DIN6799-ST VERZ	1
6	10442	SKALENRAD BEDRUCKT	Scale wheel	1
7	13171	Blechschrabe ISO7049-St 6,3*13-C-	Self-tapping screw 6,3x13	1
8	08782	O-RING 12,1*2,7 70 SHORE A,	O-Ring 12,1*2,7 70 SHORE A,	1
9	13170	Lager Skala	Scale bearing	1
10	08606	VERSTELLBOLZEN	Adjustment bolt	1
11	13252	VERSTELLKNOPF	Adjustment knob	1
12	08607	ZYLINDERSTIFT 10H8*22 DIN7-ST VERZ	Parallel pin 10H8*22 DIN7-ST VERZ	1
13	13169	Deckel bedr.	Cover	1
14	08610	LAGERSCHEIBE	Disk	1
15	12942	Zugstange gep RAL7021	Pull rod	1
16	13463	Schwinge kpl verz.	Rocker	1
17+18	13466	VERBINDUNGSSTANGE mont.	Con-rod assy.	1
18	13071	ZUGBOLZEN	Tension bolt	2
19	13173	SCHRAUBE DIN7500 M6*20 Torx	Screw DIN7500 M6*20 Torx	8
20	13335	Holmknoten rts RAL7045	Bar joint right RAL 7045	1
21	13796	Bolzen	Bolt	2
22	13198	Sperrkappe 6 SBK 1863 vern.	Arrestor cap	2
23	13336	Holmknoten lks RAL7045	Bar joint left RAL7045	1
24	13446	SCHRAUBE ISO 7049-4,8x12 Torx	Screw ISO 7049-4,8x12 Torx	2
25	13209	Bowdenzughalter	Cable connector	1
26	13119	V-Motor Honda GCV135-S2-E1-SD	V-Motor Honda GCV135-S2-E1-SD	1
27	12971	Motorhaube Honda	Motor cover Honda	1
30	13249	Bowdenzug Bremse Honda PS	Brake cable	1
32	08426	SKT-Schraube M8x75 DIN 931-8.8 verz	Hex.Hd.Screw M8x75 DIN 931-8.8 verz	3
33	07500	SCHEIBE A8,4*25*3 AEHNL,DIN902	Washer	3
34	08427	SPERRZAHNMUTTER M8,KL,8	Special nut M8	3
35	12944	Lagerschale vorn	Front Bearing Seat	2
36	09045	LAGERSCHALE BR HINTEN RAL9005	Rear Bearing seat BR	2
37	12945	Vorderachse kpl gepulv.RAL7021	Front axle assy.	1
38	12946	Laufrad 172 kpl m.Kugellager	Wheel 172 assy.w.ball bearing	2
39	12947	Radkappe 172	Wheel cap 172	2
41	12951	Antriebsrad 195 kpl m.Kugellager	Wheel 195 Assy. incl. ball bearing	2
42	12952	Radkappe 195 Silencio	Wheel cap 195 Silencio	2
43	10574	S-SCHEIBE 6 DIN6799 ROH	Circlip 6	3
44	06684	SKT-MUTTER M 8 DIN985-8 VERZ	Hex.Hd.Nut M8	4
45	06465	SCHEIBE A8,4 DIN125-ST VERZ	Washer	4
46	12961	Griffschale vorn gepulvert	Grip jacket	1
47	13881	Messerflansch BR Honda	Blade flange BR honda	1
48	02713	KEIL WOODRUFF505 5/32*51	Woodruff Key	1
49	13450	ABDECKSCHEIBE GEP RAL7021	Barrier	1
50	08654	SPANNSCHEIBE GEP RAL2002	Tension Screw	1
51	08740	REIBSCHEIBE , MIT WERKS BES,DIN	Friction disk	1
52	13968	Messer 43 gep.	Duo-Cutting Blade 43 Silencio/Brillencio	1

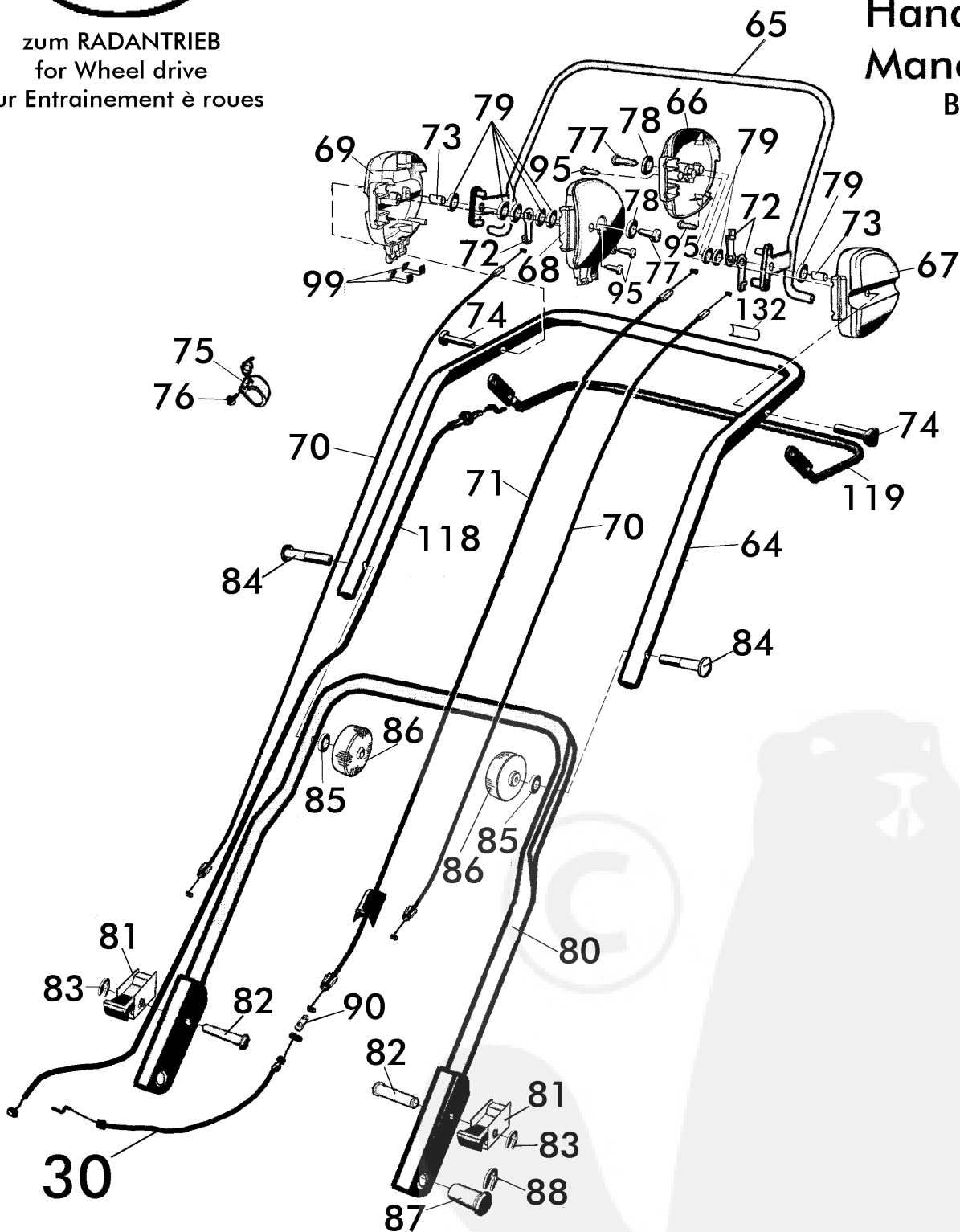
3/5	BENZIN-SICHELMÄHER m.RADANTRIEB			
2006	Petrol Lawn mower w. WHEEL DRIVE			43 BR OHC ALU - Art.62007
Rev.20061108	Tondeuse à gazon a. ALLER-RETOURS			
Bild Nr. REF.N° POS.N°	BEST.-NR. PART-N° N° d. PIECE	BEZEICHNUNG	DESCRIPTION	Anzahl Qty. Qte.
53	06460	SCHEIBE A10,5 DIN125-ST VERZ	Washer	1
54	07489	SKT-SCHRAUBE 3/8"24UNF 2 3/4"-8,8	Tension Screw 3/8"24UNF 2 3/4"-8,8	1
55	13735	Fangkorb UT	Lower Grass Catcher 43	1
56	13734	Fangkorb OT	Upper Crass Catcher 43	1
57	12970	Verbindungsklammer FK Silencio	Clamp	7
58	08252	TRAGEGRIFF ROT, LOSE	Grip	1
59	12967	Multi-Funktions-Box RAL6001	Crass Box Cover	1
60	12965	Heckgriff OT gepulvert silber	Rear grip, Upper part	1
61	12963	Heckgriff UT gepulvert silber	Rear grip, Lower part	1
62	13231	SCHRAUBE M6*40 DIN7500 Torx,verz.	Screw	2
63	13230	SCHRAUBE M4*20 DIN7500 Torx,verz.	Screw	1
71	12999	Bowdenzug Bremse Holm	Upper Brake Cable 1	1
78	06839	SCHEIBE A6,4 DIN9021 VERZ	Washer	1
87	13460	Gelenkbolzen	Joint bolt	2
88	13156	S-Scheibe DIN6799-19-SnBz8	Circlip	2
89	13175	Abdeckung lks	Cover left	1
90	13248	Bowdenzugverbinder	Cable connector	1
91	06843	SCHEIBE B5,3 DIN9021 VERZ	Washer	2
92	08399	FESCH B8,4*15*0,2 DIN137 VERZ	Serrated washer	5
93	12996	Mitnehmer	Tappet	2
94	H93903-24480	Schneidschraube	Hood Screw	3
95	13182	Abdeckung rechts	Cover right	1
97	11519	Gummifuss schwarz	Rubber knob black	2
98	13323	Aufkleber Brill	Label Brill	1
100-108	13786	Antrieb 41/43 komplett	Drive propulsion system assy. 41/43	1
100	13787	Getriebe komplett	Gear box assy.	1
101	13801	Hüllrohr lang kpl. 41/43	Cladding tube long assy. 41/43	1
102	13789	Hüllrohr kurz kpl.	Cladding tube short assy. 41/43	1
103	13806	Verbindungsflasche 43	Connection bracket 43	1
104	13807	Hülse 43 verz.	Spacer 43 vz.	1
105	06642	Schraube DIN 933-6x20	Screw DIN 933-6x20	2
106	06464	Scheibe DIN 125-A6,4	Washer A6,4	2
107	11049	SKT-Mutter DIN 985-M6	Hex.hd.Nut DIN 985-M6	2
108	13066	Lagerbuchse	Bearing bush	2
109	00930	Anlaufscheibe	Waher	2
110	13792	Sperrkeil	Ratchet key	2
111	13788	Sperrzahnrad rechts & links	Ratchet wheel left & right	2
112	13793	Keilriemen	V-belt	1
113	09674	Scheibe A7,4	Washer	1
114	13943	Zugfeder z. Getriebe	Tension spring	1
115	13424	Scheibe z. Zugfeder	Special washer for tension spring	1
118	13519	Bowdenzug Kupplung	bowden cable (Wheel drive)	1
122	13794	Feder zum Sperrkeil	Spring for ratchet key	2
123	14277	Scheibe DIN 125-A15	Washer DIN 125-A15	2
		ZUBEHOER	ACCESSORIES	
ZUB01	13350	GEBRAUCHSANWEISUNG	Instruction for use	1
ZUB02	00563	KUNDENDIENSTVERZEICHNIS	Brill-Service-Booklet	1
ZUB03	06574	STECKSCHLÜSSEL DIN659 SW19/21	Box spanner SW 19/21	1
ZUB04	06591	DREHSTIFT 5x100 DIN900 VERZ	Pin 5x100	1
ZUB05	76012	4-Takt-Motorenöl Flasche (optional)	Four stroke engine oil bottle (optional)	1
ZUB06	13778	Geräteaufkleber -Kippen- (optional)	Sticker -lateral buckling- (optional)	1
ZUB07	14998	GAW Ergänzungen 62007	Instruction addendum 62007	1

4/5	BENZIN-SICHELMÄHER m.RADANTRIEB	BRILL	43 BR OHC <i>ALU</i> - Art.62007
2006	Petrol Lawn mower w. WHEEL DRIVE		
Rev.20061108	Tondeuse à gazon a. ALLER-RETOURS		



zum RADANTRIEB
for Wheel drive
pur Entraînement à roues

Gestänge, Handle Bar, Manche BR



5/5	BENZIN-SICHELMÄHER m.RADANTRIEB			
2006	Petrol Lawn mower w. WHEEL DRIVE			43 BR OHC <i>ALU</i> - Art.62007
Rev.20061108	Tondeuse à gazon a. ALLER-RETOURS			
Bild Nr. REF.N° POS.N°	BEST.-NR. PART-N° N° d. PIECE	BEZEICHNUNG	DESCRIPTION	Anzahl Qty. Qte.
30	13249	Bowdenzug Bremse Honda PS	Brake cable	1
64	13141	GESTÄNGE-OBERTEIL	Upper handle bar	1
65	13000	Bremsbügel kpl gep.RAL2002	Brake bail assy.	1
66	13229	Holmgehäuse lks innen	Bar housing left inboard	1
67	13228	Holm-Gehäuse lks außen	Bar housing left ambient	1
68	13226	Holm-Gehäuse rts innen	Bar housing right inboard	1
69	13227	Holm-Gehäuse rts außen	Bar housing right ambient	1
70	12998	Bowdenzug-Entriegelung	Cable lock-out release	2
71	12999	Bowdenzug Bremse Holm	Upper Brake Cable 1	1
72	13150	Bowdenzugmitnehmer	Cable tappet	3
73	13151	ZYLINDERSTIFT ISO2338-B-8*24-St	Pin ISO2338-B-8*24-St*-verz	2
74	13901	Isolierhülse	Isolation sleeve	2
75	10953	UMLENKHALTER	Cable guide	1
76	08722	LIB-SCHRAUBE BZ 3,5*13 DIN7981 V2A	Screw	1
77	13444	LIB-Schraube ISO7049-4,8x19 Torx	Screw ISO7049-4,8x19 Torx	2
78	06843	SCHEIBE A5,3 DIN9021 VERZ	Washer A5,3 DIN9021	2
79	06465	SCHEIBE A8,4 DIN125-ST VERZ	Washer	2-8
80	12979	GESTÄNGE-UNTERTEIL gep.RAL7021	Lower handle bar	1
81	13510	Sperrklinke mont.	Catch Assy.	2
82	13140	Bolzen	Bolt	2
83	06755	S-SCHEIBE 5 DIN6799 VERZ	Circlip 5	2
84	09191	FORMSCHRAUBE M8*47 N ZG	Special form screw	2
85	06465	SCHEIBE A8,4 DIN125-ST VERZ	Washer	2
86	13294	Holm-Spanngriff	bar tension grip	2
87	13460	Gelenkbolzen	Joint bolt	2
88	13156	S-Scheibe DIN6799-19-SnBz8	Circlip	2
90	13248	Bowdenzugverbinder	Cable connector	1
95	12032	ZK-Schraube 3,5x20	ZK-screw 3,5x20	4
99	12970	Verbindungsklammer FK Silencio	Clamp	2
118	13022	Bowdenzug Kupplung	bowden cable (Wheel drive)	1
119	13234	Kupplungsbügel RAL 2002	Wheel drive bracket RAL2002	1
132	12677	Aufkleber -Bedienung-	Label -using information-	1