



41 EF - Art.61052

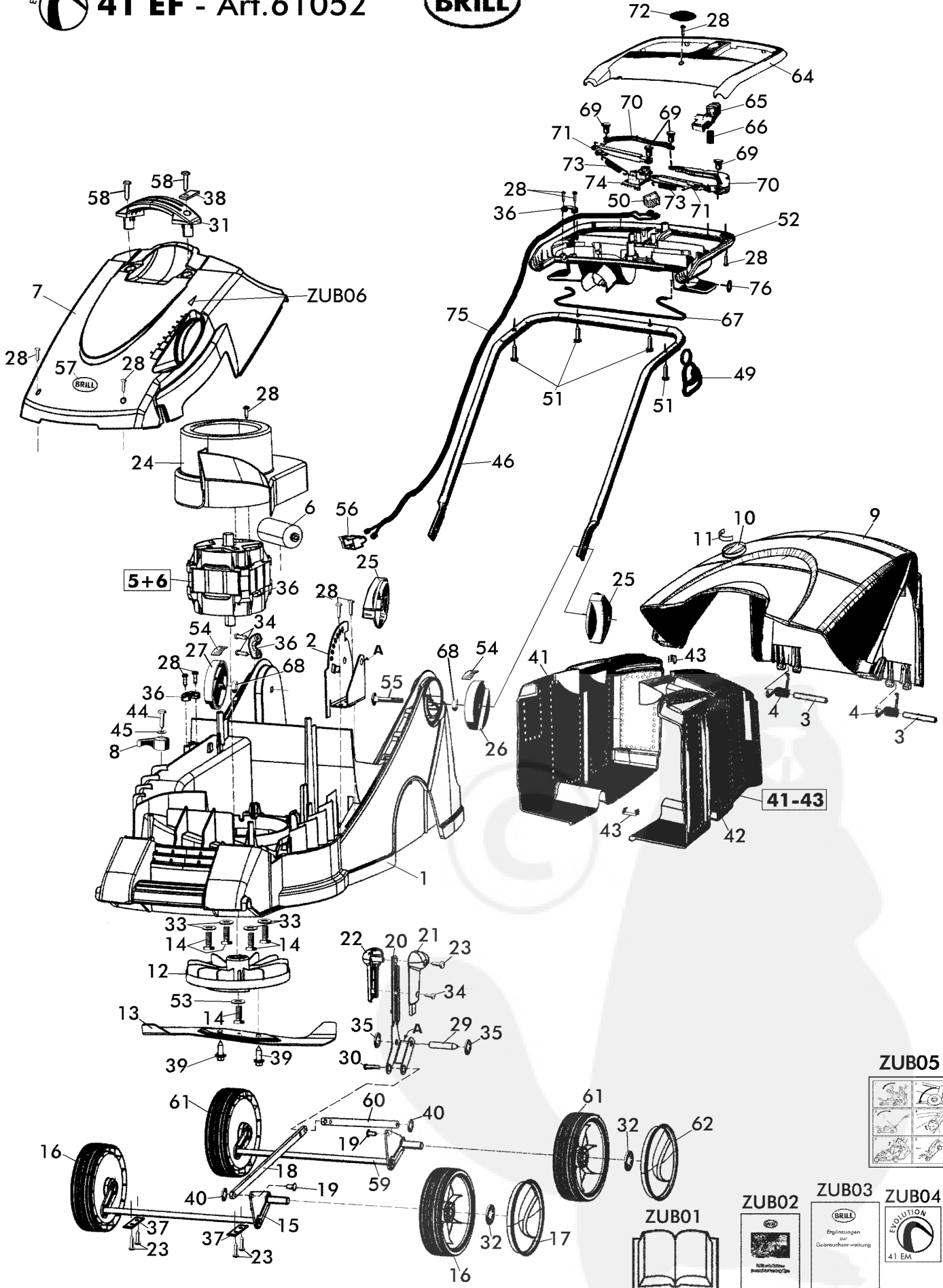




Bild Nr. REF.N° POS.N°	BEST.-NR. PART-N° N° d. PIECE	BEZEICHNUNG	DESCRIPTION	Anzahl Qty. Qte.
1	14301	Gehäuse 41	Chassis 41	1
2	14102	Lochplatte	Adjustment plate	1
3	14103	Zylinderstift DIN 7 8m6x60	Pin DIN 7 8m6x60	1
4	14104	Schenkelfeder	Leg spring	2
5+6	14061	E-Motor	Electric Motor	1
6	14004	Kondensator 16 µF	Condenser 16 µF	1
7	14062	Elektrohaube	Hood	1
8	14739	Halteriegel	Lock bar	1
9	14063	Schwenklappe 41	Pan flap 41	1
10	14130	Füllstandsanzeige kpl	Lever indicator cpl.	1
11	14787	Aufkleber "FULL"	Label "FULL"	1
12	14132	Messeraufnahme	Blade collet	1
13	61606	Messer 41	Blade 41	1
14	14017	SKT-Schraube ISO 4017-M8x20-10.9	Screw ISO 4017-M8x20-10.9	5
15	14315	Radachse vorne kpl.	Front wheel axle cpl	1
16	14065	Laufrad 160 2K	Wheel 160 2K	2
17	14021	Radkappe 150	Wheel cap 150	2
18	14765	Zugstange vorne 41	Front tension rod 41	1
19	14147	Bolzen	Bolt	2
20	14160	Höhenverstellhebel kpl	Height adjustment lever assy.	1
21	14006	Höhenverstellgriff rts	Height adjustment grip part right	1
22	14007	Höhenverstellgriff lks	Height adjustment grip part left	1
23	09864	LIB-Schraube B4,2x19 DIN7981	Screw B4,2x19 DIN7981	5
24	14064	Lüftung 41	Air guide 41	1
25	14009	Gelenkspanngriff	Link mounting grip	2
26	14786	Höhenverstellscheibe Links	Adjustment washer left	1
27	14010	Höhenverstellscheibe Rechts	Adjustment washer right	1
28	10268	LIB-Schraube 4,8x19	Screw 4,8x19	15
29	14014	Lagerstift	Pin	1
30	14015	Bolzen	Bolt	1
31	14022	Heckgriff	Rear grip	1
32	14013	Starlock,Schnellbef.Ø12/399417	Starlock 12	4
33	06465	Scheibe DIN 125 A8,4	Washer DIN 125-A8,4	4
34	06820	LIB-Schraube B4,2x13	Screw B4,2x13	3
35	14525	Starlock,Schnellbef Ø10/399415	Starlock 10	2
36	14851	Kabelklemme	Clamp	3
37	14081	Klemmteil zur Achse	Axle clamp	2
38	14058	Sperrhebel 41	Lock lever 41	1
39	14785	SKT-Schraube 8x25 DIN6928	Screw 8x25 DIN6928	2
40	14189	Starlock,Schnellbef.Ø6/399209	Starlock 6	2
41-43	14345	Fangkorb kpl. 41	Grass catcher assy.cpl. 41	1
43	12970	Verbindungsclammer, lose	Clamp	9
44	08667	LIB-Schraube 6,3x19	Screw 6,3x19	1
45	14753	Scheibe M7DIN 125A	Washer M7DIN 125A	1
46	14532	Rohrbügel 41 EF kpl.	Handle bar rod 41 EF	1
49	10962	Zugentlastung	Pull relief	1
50	14184	Schalter Index	Switch	1
51	11264	LIB-Schraube 4,8x32	Screw 4,8*32	4
52	14326	Griffschale unten	Lower handle	1
53	06842	SCHEIBE A8,4 DIN9021 VERZ	Washer A8,4 DIN9021	1
54	14752	Aufkleber Höhenverstellung	Label Height adjustment	2

3/3			41 EF - Art. 61052	
2005				
Rev.20051011				
Bild Nr. REF.N° POS.N°	BEST.-NR. PART-NO. NO d. PIECE	BEZEICHNUNG	DESCRIPTION	Anzahl Qty. Qte.
55	14759	FR-Schraube DIN 603-M8x60	Screw DIN 603-M8x60	2
56	10988	LPH Steckhülse	LPH connector	1
57	14754	Aufkleber "BRILL"	Label "BRILL"	1
58	14027	LIB-Schraube ISO7049-Torx5,5*38 C	Screw ISO7049-Torx5,5*38 C	2
59	14335	Radachse hinten	Rear Wheel axle	1
60	14321	Zugstange hinten	Rear tension rod	1
61	14070	Laufrad hinten 180 kpl.	Rear Wheel 180 cpl	2
62	14110	Radkappe 180	Wheel cap 180	2
64	14327	Griffschale oben	Upper handle	1
65	14181	Auslösetaste	Button	1
66	13563	Druckfeder	Pressure spring	1
67	14330	Flick-Flack 41	Flick-Flack 41	1
68	06493	SKT-Mutter BM8	Nut BM8	2
69	14182	Gelenkbolzen	Bolt	4
70	14178	Schalttaste	Switch handle	2
71	14328	Gelenkstange	Bar	2
72	10571	Brill-Logo	Brill-Label	1
73	14193	Zugfeder	Tension spring	2
74	14180	Schaltchwinge	Switch lever	1
75	14571	Netzleitung H05	Power cable H05	1
76	14750	Starlock	Starlock	2
		ZUBEHÖR	ACCESSORIES	
ZUB01	14790	Gebrauchsanweisung EVOLUTION	Instruction for use EVOLUTION	1
ZUB02	00563	Brill - Kundendienst-Verzeichnis	Brill Service Booklet	1
ZUB03	14096	GAW Ergänzung zur GAW 61042/-52	Instruction Addendum for 61042/-52	1
ZUB04	14068	Aufkleber 61052	Label 61052	1
ZUB05	13061	Aufkleber, Funktionen	Label, Functions	1
ZUB06	14856	Aufkleber,rot -Höhe 1,6mm	Label, red-height 1,6mm	1