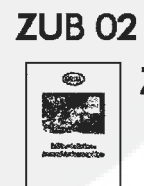
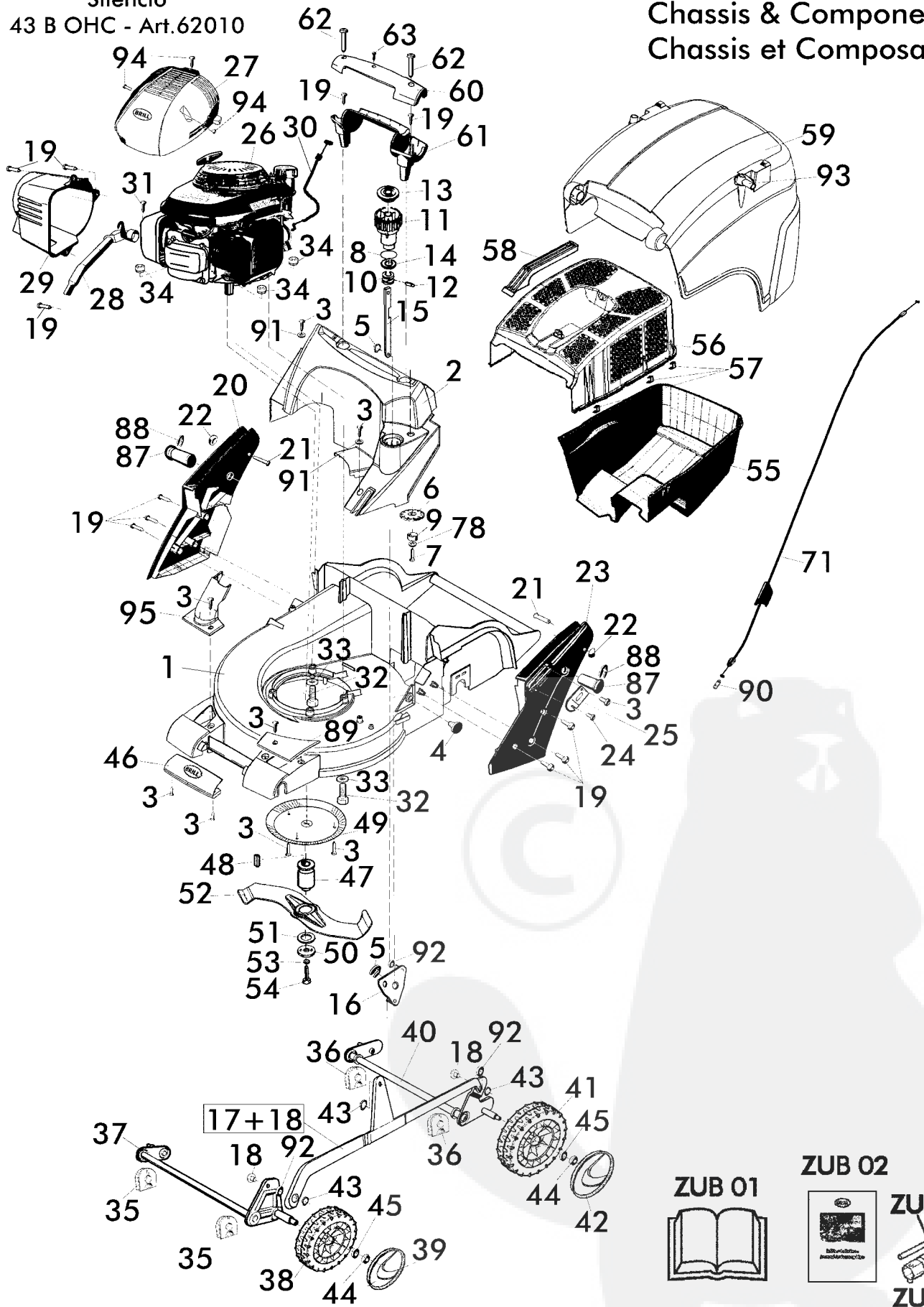




Silencio

43 B OHC - Art.62010

Gehäuse & Anbauteile  
Chassis & Components  
Chassis et Composants



2/4		BENZIN - Sichelmäher SILENCIO			Silencio 43 B OHC - Art.62010
2004		PETROL LAWN MOWER SILENCIO			
Upd: 09.04		Tondeuses á gazon SILENCIO			
Bild Nr. REF.N° POS.N°	BEST.-NR. PART-N° N° d. PIECE	BEZEICHNUNG	DESCRIPTION	Anzahl Qty. Qte.	
1	12960	Gehäuse 43 Alu gep.RAL6001	Chassis 43 B Alu	1	
2	12958	Heckblende RAL6001	Rear end bezel	1	
3	12723	Schraube DIN7500 NE M5*16-ST-Torx	Screw DIN7500 NE M5*16-ST-Torx	10	
4	13222	Lagerbolzen	Bolt	1	
5	06760	S-SCHEIBE 9 DIN6799-ST VERZ	Circlip 9 DIN6799-ST VERZ	1	
6	10442	SKALENRAD BEDRUCKT	Scale wheel	1	
7	13171	Blechschrabe ISO7049-St 6,3*13-C-	Self-tapping screw 6,3x13	1	
8	08782	O-RING 12,1*2,7 70 SHORE A,	O-Ring 12,1*2,7 70 SHORE A,	1	
9	13170	Lager Skala	Scale bearing	1	
10	08606	VERSTELLBOLZEN	Adjustment bolt	1	
11	13252	VERSTELLKNOPF	Adjustment knob	1	
12	08607	ZYLINDERSTIFT 10H8*22 DIN7-ST VERZ	Parallel pin 10H8*22 DIN7-ST VERZ	1	
13	13169	Deckel bedr.	Cover	1	
14	08610	LAGERSCHEIBE	Disk	1	
15	12942	Zugstange gep RAL7021	Pull rod	1	
16	12981	Schwinge kpl verz.	Rocker	1	
17+18	12955	VERBINDUNGSSTANGE mont.	Con-rod assy.	1	
18	10427	ZUGBOLZEN	Tension bolt	2	
19	13173	SCHRAUBE DIN7500 M6*20 Torx	Screw DIN7500 M6*20 Torx	8	
20	12974	Holmknoten rts gepulv. silber	Bar joint right	1	
21	13155	Bolzen	Bolt	2	
22	13198	Sperrkappe 6 SBK 1863 vern.	Arrestor cap	2	
23	12976	Holmknoten lks gepulv. silber	Bar joint left	1	
24	13172	SCHRAUBE DIN7500 M5*10 Torx verz	Screw DIN7500 M5*10 Torx verz	1	
25	13209	Bowdenzughalter	Cable connector	1	
26	13119	V-Motor Honda GCV135-S2-E1-SD	V-Motor Honda GCV135-S2-E1-SD	1	
27	12971	Motorhaube Honda	Motor cover Honda	1	
28	12972	Abgasrohr kpl Honda 135	Flue gas pipe assy Honda GCV 135	1	
29	12985	Auspuffschutz Honda gep.silber	Exhaust guard Honda	1	
30	13249	Bowdenzug Bremse Honda PS	Brake cable	1	
31	13232	SCHRAUBE M5*12 DIN7500 Torx,verz.	Screw M5*12 DIN7500 Torx,verz.	1	
32	13253	SKT-Schraube M8*65 DIN 931-8.8 verz	Hex.Hd.Screw	3	
33	07500	SCHEIBE A8,4*25*3 AEHNL,DIN902	Washer	3	
34	08427	SPERRZAHNMUTTER M8,KL,8	Special nut M8	3	
35	12944	Lagerschale vorn	Front Bearing Seat	2	
36	09027	LAGERSCHALE HINTEN RAL9005	Rear Bearing seat	2	
37	12945	Vorderachse kpl gepulv.RAL7021	Front axle assy.	1	
38	12946	Laufgrad 172 kpl m.Kugellager	Wheel 172 assy.w.ball bearing	2	
39	12947	Radkappe 172 Silencio	Wheel cap 172 Silencio	2	
40	12988	Hinterachse kpl verz.	Rear Axle Assy.	1	
41	12989	Laufgrad 195 kpl m.Kugellager	Wheel 195 Assy. W.ball bearing	2	
42	12952	Radkappe 195 Silencio	Wheel cap 195 Silencio	2	
43	10574	S-SCHEIBE 6 DIN6799 ROH	Circlip 6	3	
44	06684	SKT-MUTTER M 8 DIN985-8 VERZ	Hex.Hd.Nut M8	4	
45	06465	SCHEIBE A8,4 DIN125-ST VERZ	Washer	4	
46	12961	Griffschale vorn gepulvert	Grip jacket	1	
47	12990	Messerflansch Honda	Blade flange honda	1	
48	02713	KEIL WOODRUFF505 5/32*51	Woodruff Key	1	
49	10385	ABDECKSCHEIBE GEP RAL7021	Barrier	1	
50	08654	SPANNSCHEIBE GEP RAL2002	Tension Screw	1	
51	08740	REIBSCHEIBE , MIT WERKSCHES,DIN	Friction disk	1	
52	13968	Messer 43 gep.	Duo-Cutting Blade 43 Silencio/Brillencio	1	

<b>3/4</b>	BENZIN - Sichelmäher SILENCIO			<b>Silencio 43 B OHC - Art.62010</b>
2004	PETROL LAWN MOWER SILENCIO			
Upd: 09.04	Tondeuses á gazon SILENCIO			
Bild Nr. REF.N° POS.N°	BEST.-NR. PART-N° N° d. PIECE	BEZEICHNUNG	DESCRIPTION	Anzahl Qty. Qte.
53	06460	SCHEIBE A10,5 DIN125-ST VERZ	Washer	1
54	07489	SKT-SCHRAUBE 3/8"24UNF 2 3/4"-8,8	Tension Screw 3/8"24UNF 2 3/4"-8,8	1
55	12968	Fangkorb UT	Lower Grass Catcher 43	1
56	12969	Fangkorb OT	Upper Grass Catcher 43	1
57	12970	Verbindungsklammer FK Silencio	Clamp	7
58	08252	TRAGEGRIFF ROT, LOSE	Grip	1
59	12967	Multi-Funktions-Box RAL6001	Grass Box Cover	1
60	12965	Heckgriff OT gepulvert silber	Rear grip, Upper part	1
61	12963	Heckgriff UT gepulvert silber	Rear grip, Lower part	1
62	13231	SCHRAUBE M6*40 DIN7500 Torx,verz.	Screw	2
63	13230	SCHRAUBE M4*20 DIN7500 Torx,verz.	Screw	1
71	12999	Bowdenzug Bremse Holm	Upper Brake Cable 1	1
78	06839	SCHEIBE A6,4 DIN9021 VERZ	Washer	3
87	13460	Gelenkbolzen	Joint bolt	2
88	13156	S-Scheibe DIN6799-19-SnBz8	Circlip	2
89	13175	Abdeckung lks	Cover left	1
90	13248	Bowdenzugverbinder	Cable connector	1
91	06843	SCHEIBE B5,3 DIN9021 VERZ	Washer	2
92	08399	FESCH B8,4*15*0,2 DIN137 VERZ	Serrated washer	3
93	12996	Mitnehmer	Tappet	2
94	H93903-24480	Schneidschraube	Hood Screw	3
95	12987	Auspuffschutz Geh.rts.gep.silber	Muffler guard right	1
<b>ZUBEHOER</b>		<b>ACCESSORIES</b>		
ZUB01	13002	GEBRAUCHSANWEISUNG Silencio	Instruction for use Silencio	1
ZUB02	00563	KUNDENDIENSTVERZEICHNIS	Brill-Service-Booklet	1
ZUB03	06574	STECKSCHLÜSSEL DIN659 SW19/21	Box spanner SW 19/21	1
ZUB04	06591	DREHSTIFT 5x100 DIN900 VERZ	Pin 5x100	1



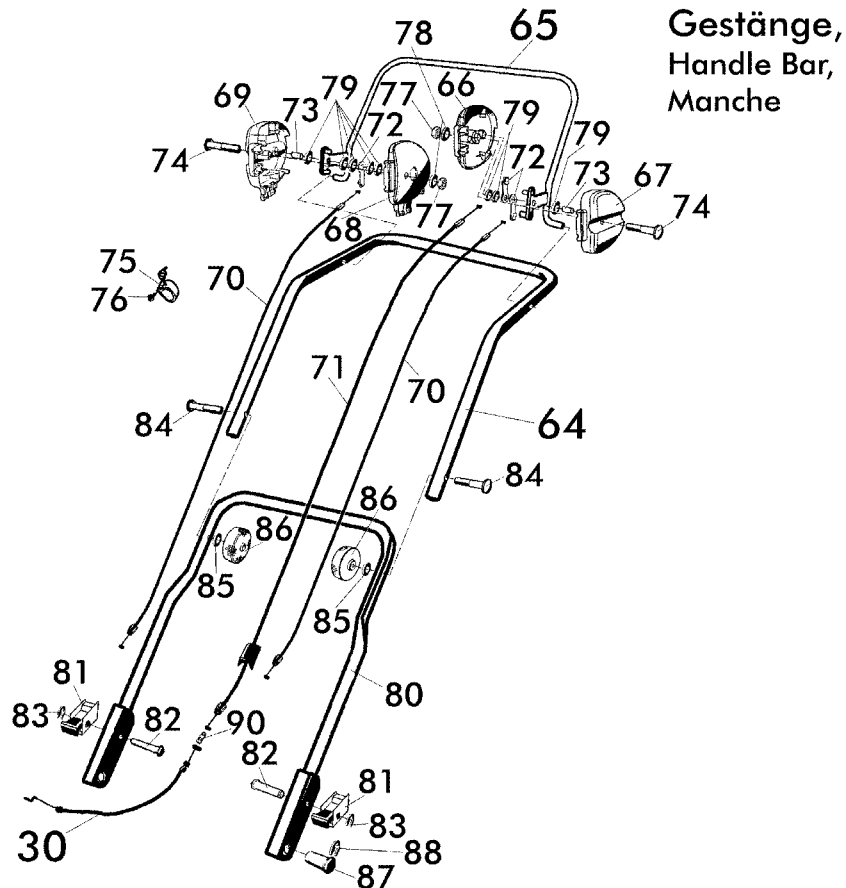


Bild Nr. REF.N° POS.N°	BEST.-NR. PART-N° N° d. PIECE	BEZEICHNUNG	DESCRIPTION	Anzahl Qty. Qte.
30	13249	Bowdenzug Bremse Honda PS	Brake cable	1
64	13141	GESTÄNGE-OBERTEIL	Upper handle bar	1
65	13000	Bremsbügel kpl gep.RAL2002	Brake bail assy.	1
66	13315	Holmgehäuse lks innen bedruckt	Bar housing left inboard	1
67	13228	Holm-Gehäuse lks außen	Bar housing left ambient	1
68	13226	Holm-Gehäuse rts innen	Bar housing right inboard	1
69	13227	Holm-Gehäuse rts außen	Bar housing right ambient	1
70	12998	Bowdenzug-Entriegelung	Cable lock-out release	2
71	12999	Bowdenzug Bremse Holm	Upper Brake Cable 1	1
72	13150	Bowdenzugmitnehmer	Cable tappet	3
73	13151	ZYLINDERSTIFT ISO2338-B-8*24-St	Pin ISO2338-B-8*24-St*-verz	2
74	13254	Fru-SCHRAUBE M6*50 DIN 603 verz	Screw	2
75	10953	UMLENKHALTER	Cable guide	1
76	08722	LIB-SCHRAUBE BZ 3,5*13 DIN7981 V2A	Screw	1
77	11049	SKT-MÜTTER M6 DIN985 VERZ	Hex.Hd.Nut M6	2
78	06839	SCHEIBE A6,4 DIN9021 VERZ	Washer	3
79	06465	SCHEIBE A8,4 DIN125-ST VERZ	Washer	8
80	12979	GESTÄNGE-UNTERTEIL gep.RAL7021	Lower handle bar	1
81	13164	Sperrklinke mont.	Catch Assy.	2
82	13140	Bolzen	Bolt	2
83	06755	S-SCHEIBE 5 DIN6799 VERZ	Circlip 5	2
84	09191	FORMSCHRAUBE M8*47 N ZG	Special form screw	2
85	06465	SCHEIBE A8,4 DIN125-ST VERZ	Washer	2
86	13294	Holm-Spanngriff	bar tension grip	2
87	13460	Gelenkbolzen	Joint bolt	2
88	13156	S-Scheibe DIN6799-19-SnBz8	Circlip	2
90	13248	Bowdenzugverbinder	Cable connector	1