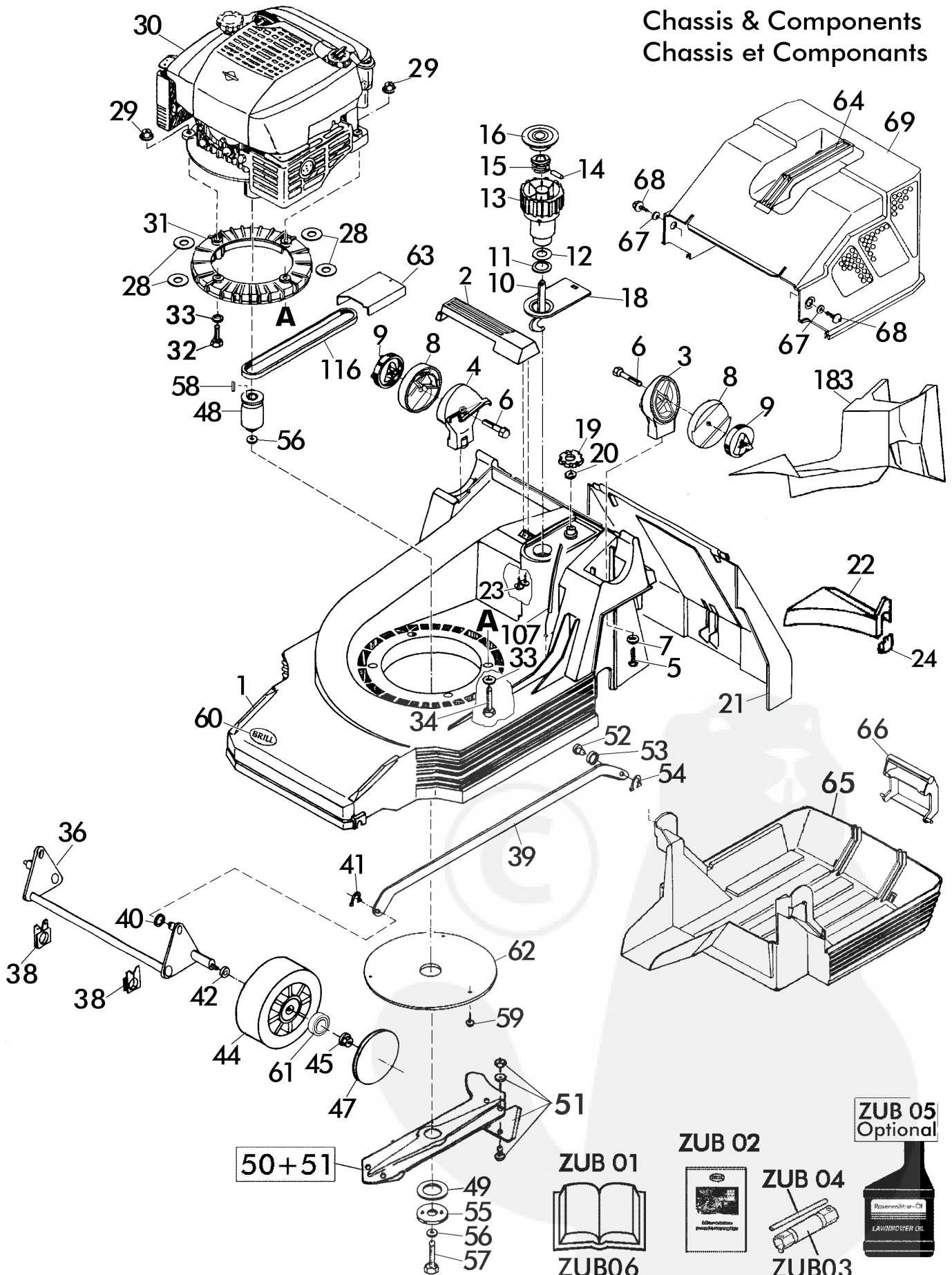


GEHÄUSE & Anbauteile
Chassis & Components
Chassis et Composants



50+51

ZUB 01



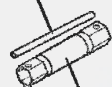
ZUB06



ZUB 02



ZUB 04



ZUB03

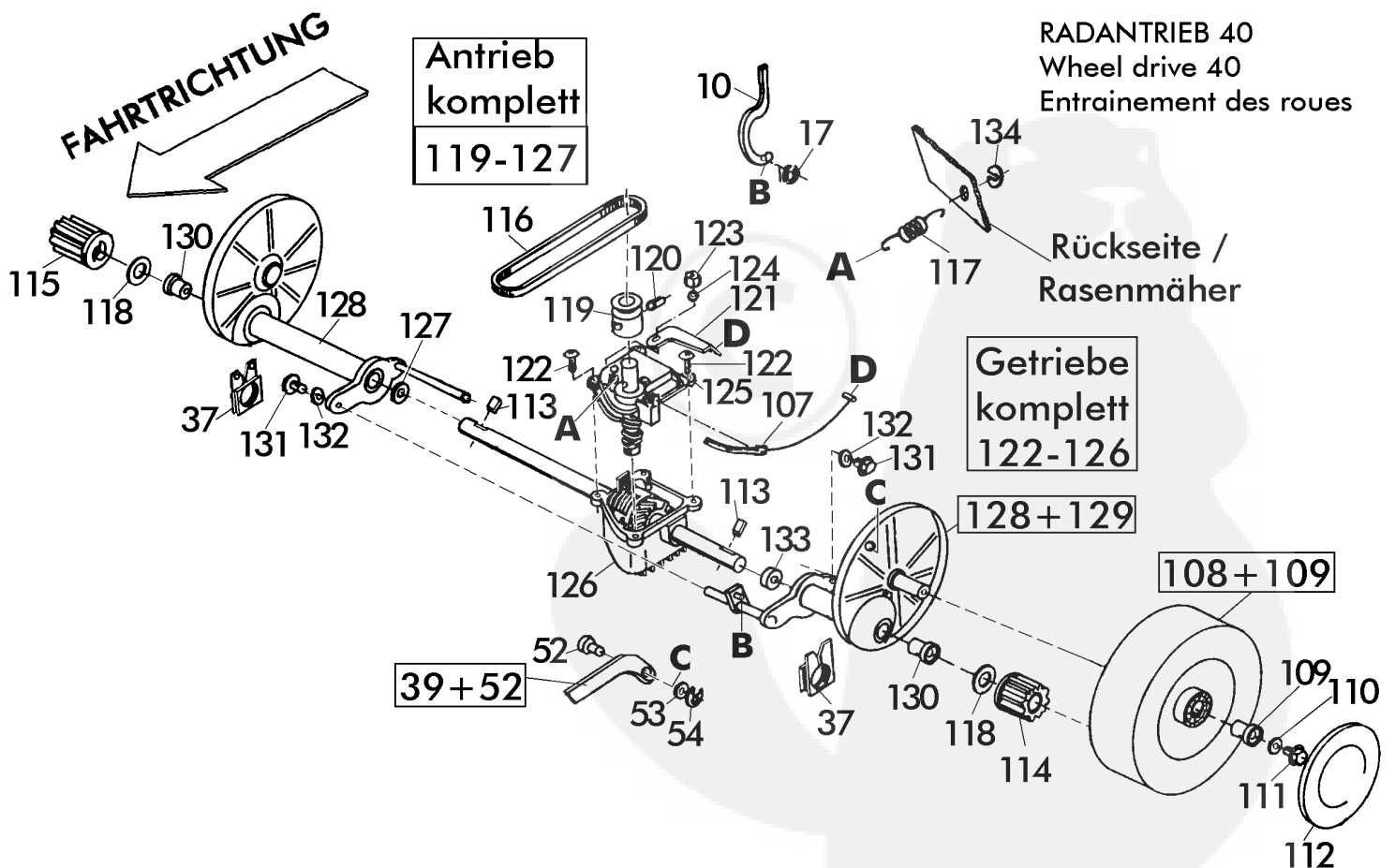
ZUB 05
Optional



2/	BENZIN - SICHELMÄHER mit RADANTRIEB			40 BR <i>MulchCut</i> - Art. 61003
2004	PETROL LAWN MOWER with SELF-DRIVE			
Upd: 08.04	Tondeuses à gazon avec ROUES MOTRICES ARRIÈRES			
Bild Nr. REF.N° POS.N°	BEST.-NR. PART-N° N° d. PIECE	BEZEICHNUNG	DESCRIPTION	Anzahl Qty. Qte.
1	12893	GEHÄUSE 40 BR (-V12/OHV)	Chassis 40 BR	1
2	08602	GEHÄUSEGRIFF	Grip	1
3	10986	DREHGELENK LINKS	Pivot Link left	1
4	10987	DREHGELENK RECHTS	Pivot link right	1
5	06807	SCHRAUBE D7976 63382	Screw	2
6	09316	SKT-SCHRAUBE DIN 931-8X60	Screw	2
7	07500	SCHEIBE S 9021-A8,4x25x3	Washer	2
8	10985	RASTSCHEIBE LOSE	Detent washer	2
9	08287	GELENKSPANNGRIF	Link mounting grip	2
10	09988	ZUGSTANGE, LOSE 78545	Tension rod 40 R	1
11	08610	LAGERSCHEIBE	Bearing washer	1
12	08781	O-RING 36x2	O-Ring	1
13	13252	VERSTELLKNOPF, LOSE	Adjustment knob	1
14	08607	ZYLINDERSTIFT DIN 7 - 10x22	Pin	1
15	08606	VERSTELLBOLZEN	Adjustment bolt	1
16	08609	DECKEL, ROT	Cover	1
18	08276	BLENDE, BEDRUCKT	Baffle	1
19	10442	SKALENRAD, BESCHRIFTET 30-80	Scale wheel	1
20	08782	O-RING 12,1x2,7	O-Ring	1
21	08282	HECKKLAPPE RAL 6001	Rear flap	1
22	10016	SCHWELLE, GEKÜRZT	Slide plate	1
23	06806	SCHRAUBE DIN 7976-B6,3x25	Screw	2
24	09304	KLAMMER Z.SCHWELLE 40	Clamp	7
28	09681	PA-ISOLIERSCHEIBE 0,2	WASHER PA	4
29	08427	RIPPMUTTER M8-KI.10	NUT	3
30	10329	B&S-MOTOR	B&S-MOTOR	1
31	09974	FLANSCHRING, GEFRÄST	ENGINE BASE ASSY.	1
32	08426	SKT-SCHRAUBE DIN 931-8X75	SCREW	2
33	07500	SCHEIBE S 9021-A8,4x25x3	WASHER	3
34	08809	SKT-SCHRAUBE DIN 931-8X100	SCREW D 931	1
36	10975	VORDERACHSE KPL. 40/46	FRONT AXLE ASSY.	1
38	09028	LAGERSCHALE VORNE	BEARING PLATE 78460	2
39+52	10433	VERBINDUNGSSTANGE, 40 KPL.	CONNECTION ROD	1
40	08399	WELLENSCHEIBE DIN 137-B8,4	Washer	2
41	10574	SI-SCHEIBE DIN 6799-6x0,7	Washer	1
42	08319	TELLERFEDER DIN 2093-C25	Spring Washer	2
44	08273	LAUFRAD 165 VORNE KPL.	Front Wheel	2
45	08427	RIPPMUTTER M8-KI.10	Nut	2
47	08600	RADKAPPE VORNE 165	Wheel cap	2
48	09976	MESSERFLANSCH 40 BR	Blade flange 40 BR	1
49	08740	REIBSCHEIBE (42BK-46B)	Friction disk	1
50-51	09017	MESSERTRÄGER 40 KPL.Montiert	Blade assy 40 cpl.	1
51	00002	DREIECKMESSERSATZ KPL.	V-SHAPED BLADES ASSY.	1
52	10427	ZUGBOLZEN	Tension bolt	2
53	09674	SCHEIBE DIN 6902-A7,4	Washer	1
54	10574	SI-SCHEIBE DIN 6799-6x0,7	Circlip	1
55	08654	SPANNSCHEIBE, LACK.	Tension Washer	1
56	06460	SCHEIBE DIN 125-A10,5	Washer	2
57	07486	SCHRAUBE S 933-3/8 UNF 1 3/4	Screw	1
58	02713	WOODRUFF-KEIL	Woodroff-Key	1
59	06823	SCHRAUBE DIN 7981-4,2x22	Screw	3
60	10571	BRILL-LOGO	Brill-Label	1

3/	BENZIN - SICHELMÄHER mit RADANTRIEB		BRILL	40 BR MulchCut - Art. 61003
2004	PETROL LAWN MOWER with SELF-DRIVE			
Upd: 08.04	Tondeuses à gazon avec ROUES MOTRICES ARRIÈRES			
Bild Nr. REF.N° POS.N°	BEST.-NR. PART-N° N° d. PIECE	BEZEICHNUNG	DESCRIPTION	Anzahl Qty. Qte.
61	08635	LAUFRADLAGER, LOSE	Ball bearing	2
62	10385	ABDECKSCHEIBE	Cover disk	1
63	09972	RIEMENSCHUTZ, GEP.	Belt Guard	1
64	08252	TRAGEGRIFF, LOSE	Grip	1
65	09049	FANGBOX-UNTERTEIL 40 +46	Lower Grass Catcher Box 40/46	1
66	08786	KLEMMGRIFF RAL2002, LOSE	Clamp grip	1
67	06839	SCHEIBE DIN 9021-A6,4	Washer	2
68	08667	SCHRAUBE DIN 7981-B6,3x19	Screw	2
69	08278	FANGBOX-OBERTEIL M.GRIFF	Upper Grass Catcher Box 40/46	1
107	09977	BOWDENZUG / RADANTRIEB KPL.	Wheel drive cable assy.	1
116	10004	POLY-V-RIEMEN J 660/2	Poly-C-Belt	1
183	11341	MULCHBOX-EINSATZ 40	Mulchbox	1
ZUBEHÖR		ACCESSORIES		
ZUB01	11475	GEBRAUCHSANWEISUNG B M-Cut	Instruction for use B M-Cut	1
ZUB02	00563	BRILL-SERVICE-VERZEICHNIS	Brill-SERVICE Booklet	1
ZUB03	06574	STECKSCHLÜSSEL DIN 659	BOX SPANNER	1
ZUB04	06591	DREHSTIFT DIN 900-5x100	PIN DIN 900	1
ZUB05	06012	RASENMÄHER MOTOROEL (1 Liter)	ENGINE OIL BOTTLE (optional)	1
ZUB06	11963	AUFKLEBER MulchCut	Label MulchCut	1

RADANTRIEB 40
Wheel drive 40
Entrainement des roues 40



4/	BENZIN - SICHELMÄHER mit RADANTRIEB			40 BR <i>MulchCut</i> - Art. 61003
2004	PETROL LAWN MOWER with SELF-DRIVE			
Upd: 08.04	Tondeuses à gazon avec ROUES MOTRICES ARRIÈRES			
Bild Nr. REF.N° POS.N°	BEST.-NR. PART-N° N° d. PIECE	BEZEICHNUNG	DESCRIPTION	Anzahl Qty. Qte.
10	09988	ZUGSTANGE, LOSE 78545	Tension rod 40	1
17	10574	SI-SCHEIBE DIN 6799-6x0,7	Circlip	1
37	09045	LAGERSCHALE, HINTEN	Axle Bearing housing	2
39+52	10433	VERBINDUNGSSTANGE, LOSE	Connection rod assy. 46	1
52	10427	ZUGBOLZEN	Tension bolt	1
53	09674	SCHEIBE DIN 6902-A7,4	Washer	1
54	10574	SI-SCHEIBE DIN 6799-6x0,7	Circlip	1
107	09977	BOWDENZUG / RADANTRIEB KPL.	Wheel drive cable	1
108+109	11299	ANTRIEBSRAD/K-LAGER D=195 KPL.	Rear Wheel 195 assy.	2
109	02388	KUGELLAGER z.Laufrad, lose	Ball bearing	2
110	11329	KLEMMRING SBF1815Y	Clamp	2
111	09199	TT-SCHRAUBE M6x16	TT-Screw	2
112	08601	RADKAPPE, HINTEN 195	Wheel cap 195	2
113	09973	SPERRHAKEN	Block-clamp	2
114	10758	SPERRZAHNRAD RTS./LKS.	RATCHET WHEEL R+L	1
115	10758	SPERRZAHNRAD RTS./LKS.	RATCHET WHEEL R+L	1
116	10004	POLY-V-RIEMEN J660/2	Poly-V-Belt	1
117	09996	ZUGFEDER 78545	Tension-Spring	1
118	00930	ANLAUFSCHLEIBE (REAL 33)	Washer	2
119-127	10458	ANTRIEB KOMPL. 40 BR	Wheel drive 40 BR assy.	1
122-126	10971	GETRIEBE BR1-0001 HA	Transmission BR1-0001 HA	1
119	10001	POLY-V-RIEMENSCHLEIBE	Poly-V-Pulley	1
120	10365	SPANNHÜLSE DIN 1481-5x32	Spacer	1
122	04896	SCHRAUBE V2A 5x16	Screw	4
123	06506	SKT-MUTTER D0555-M5	Nut	1
124	06467	U-SCHEIBE DIN 125-5,3	Washer	1
127	06461	SCHEIBE DIN 125-A13	Washer	1
128+129	10521	HÜLLROHR 78545 LG.& KRZ.	Cladding tube assy.	1
130	10063	LAGERBUCHSE 12,2	Bearing bush	2
131	06635	SKT-SCHRAUBE DIN 933-5x16	Screw	2
132	10441	SICHERUNGSSCHLEIBE S5	Washer	2
133	10000	RING 78545	Ring	1
134	10196	SCHEIBE ZUR ZUGFEDER	Special Washer for Tension spring	1

5/	BENZIN - SICHELMÄHER mit RADANTRIEB	BRILL	40 BR MulchCut - Art. 61003
2004	PETROL LAWN MOWER with SELF-DRIVE		
Upd: 08.04	Tondeuses à gazon avec ROUES MOTRICES ARRIÈRES		

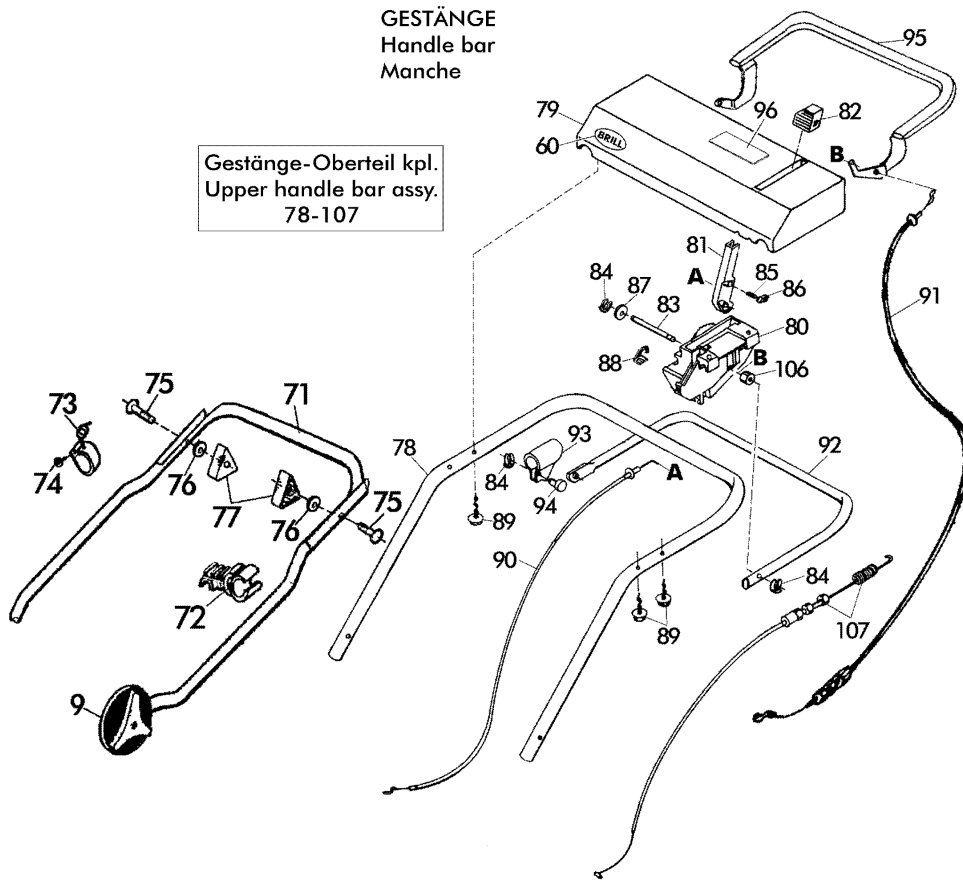


Bild Nr. REF.N° POS.N°	BEST.-NR. PART-N° N° d. PIECE	BEZEICHNUNG	DESCRIPTION	Anzahl Qty. Qte.
9	08287	GELENKSPANNGRIF	Link mounting grip	2
60	10571	BRILL - LOGO	Brill-Label	1
71	10993	GESTÄNGE-UNTERTEIL 40/46	Lower handle bar 40/46	1
72	08787	KLEMMHALTER	Cable clamp	1
73	10953	UMLENKHALTER	Cable guide	1
74	08722	SCHRAUBE DIN 7981-3,5x13	Screw	1
75	09191	FORMSCHRAUBE 8x47	Spezial screw	2
76	06465	SCHEIBE DIN 125-A8,4	Washer	2
77	08288	HOLMSPANNGRIF	Grip	2
78-107	11966	GEST.-OBERTEIL KPL. 40 BR	Upper handle bar assy. 40 BR	1
78	09398	GESTÄNGEHOLM-OBERTEIL LOSE	Upper handle bar	1
79	09077	BEDIENPANEL, LOSE (NEUTRAL)	Panel	1
80	10064	LAGERBOCK 78545, GEBOHRT	Bearing block	1
81	09079	STELLTEIL, SCHWARZ	Adjustment lever	1
82	09080	KNAUF Z. STELLEIL	Knob	1
83	09998	BOLZEN, VERZ. (BR, BHR)	Bolt	1
84	08656	KL-SICHERUNG	KL-Circlip	3
85	09082	DRUCKFEDER LOSE	Pressure spring	1
86	09081	DRUCKSTÜCK LOSE	Pressure piece	1
87	06464	SCHEIBE DIN 125-A6,4	Washer	1
88	10584	KLAMMER Z. GASZUG	Clamp	1
89	09083	PT-SCHRAUBE S-1447-K 60x25	PT-Screw	4
90	10234	BOWDENZUG / GAS 40 BH	Throttle cable 40	1
91	09966	BOWDENZUG / BREMSE	Brake cable 40	1
92	10038	KUPPLUNGSBÜGEL 78545 GEP.	Clutch bracket	1
93	09106	BÜGELLAGER, SCHWARZ	Bracket bearing	1
94	09982	BOLZEN, VERZ.	Bolt	1
95	09985	BREMSBÜGEL	Brake bracket	1
96	10657	BEDIENUNGS-AUFKLEBER	Label -Using Instruction-	1
106	10161	ABSTANDSBUCHSE 78545	Spacer	1
107	09977	BOWDENZUG / RADANTRIEB KPL.	Wheel drive cable assy.	1