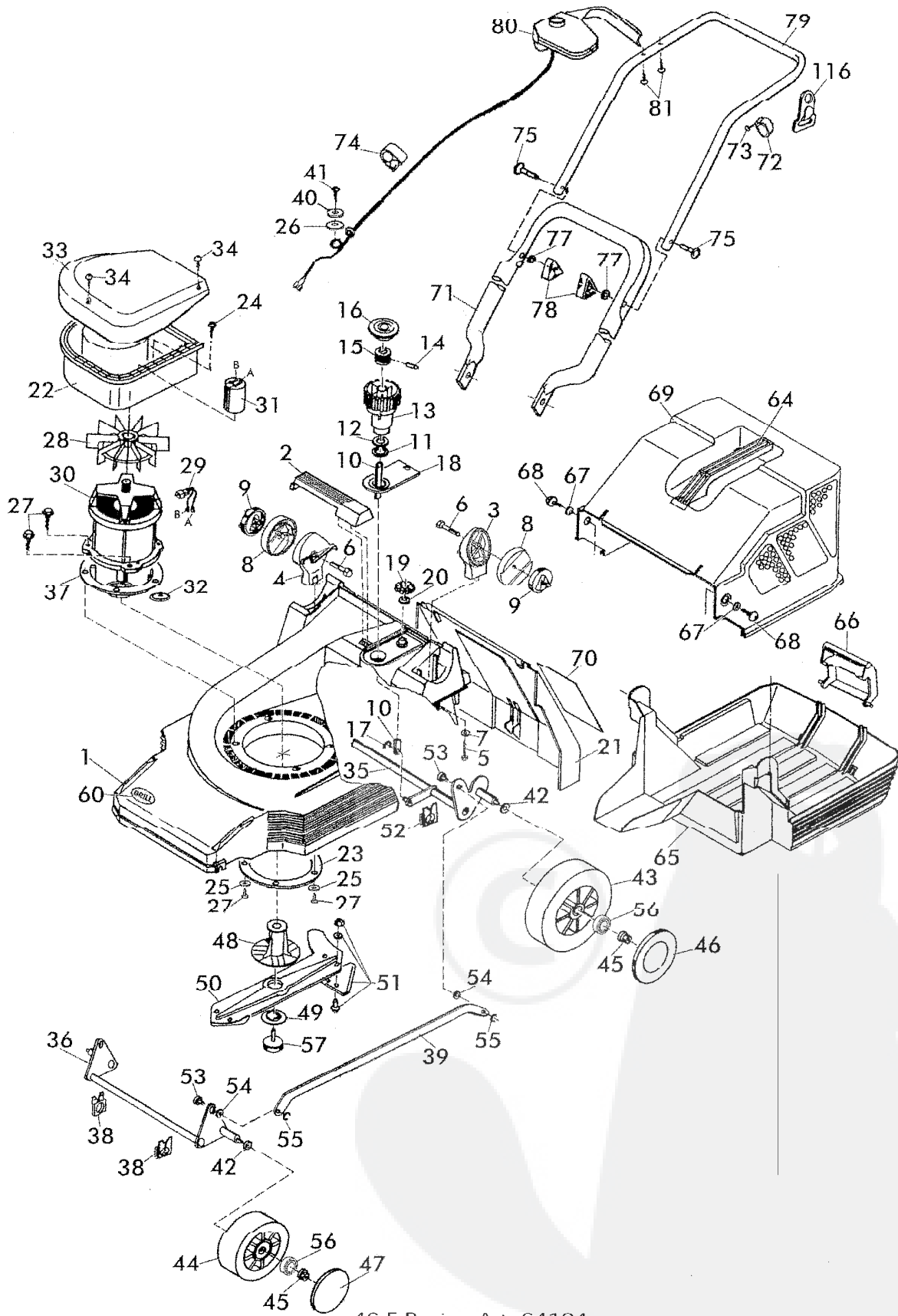


1/3	ELEKTRO-SICHELMÄHER
2003	Electric Lawn Mower
603/603	Tondeuses électrique



Brill 46 E Basic - Art. 64104



46 E Basic - Art. 64104

Brill Gartengeräte GmbH, Postfach 31 61, 58422 Witten, Tel. (02302) 700-0, Fax: (02302) 700 66, Service-Fax: (02302) 700 54
 Internet: www.brillgarten.de , e-mail: info@brillgarten.de

2/3		ELEKTRO-SICHELMÄHER		
2003		Electric Lawn Mower		
301/303		Tondeuses électrique		
Bild Nr. REF.N° POS.N°	BEST.-NR. PART-N° N° d. PIECE	BEZEICHNUNG	DESCRIPTION	Anzahl Qty. Qte.
1	12892	Gehäuse 46 Terez	Chassis 46 Terez	1
2	08602	Gehäusegriff, lose	Chassis Grip	1
3	10986	DREHGELENK LKS	PIVOT LINK, LEFT	1
4	10987	DREHGELENK RTS	PIVOT LINK, RIGHT	1
5	06807	SCHRAUBE DIN 7976-6,3X38	SCREW DIN 7976	2
6	09316	SCHRAUBE DIN 931-M8X60	SCREW DIN 931-M8X60	2
7	07500	SCHEIBE S-9021-A8,4	WASHER	2
8	10985	RASTSCHIEBE KSTST	ADJUSTMENT WASHER	2
9	08287	GELENKSPANNGRIF	LINK MOUNTING GRIP	2
10	10627	ZUGSTANGE 46 E	EXTENSION RAD 46 E	1
11	08610	LAGERSCHIEBE	BEARING WASHER	1
12	08781	O-RING 36X2	O-RING	1
13	08605	VERSTELLKNOPF LOSE	ADJUSTING BUTTON	1
14	08607	ZYLINDERSTIFT DIN 0007	PIN DIN 7	1
15	08606	VERSTELLBOLZEN	ADJUSTING BOLT	1
16	08609	DECKEL ROT	CAP	1
17	08670	SICHERUNGSRING DIN 471	SNAP RING DIN 471	1
18	08276	BLENDE BESCHRIFTET	ADJUSTMENT COVER	1
19	10442	SKALENRAD (30-80)	ADJUSTING SCALE 30-80	1
20	08782	O-RING 12,1X2,7	O-RING	1
21	11619	HECKKLAPPE Ultra	REAR FLAP	1
22	09024	MOTORGEHAEUSE	MOTOR HOUSING ASSY.	1
23	11991	RINGSCHIFIRF 46	SUPPORT RING	1
24	08322	BLECHSCHRAUBE DIN 6976	TRAPP SCREW	4
25	08352	SCHEIBE DIN 7349	WASHER	4
26	09094	PA-SCHEIBE	PA-WASHER	1
27	06807	SCHRAUBE DIN 7976-6,3X38	SCREW DIN 7976	8
28	09597	LUEFTERFLUEGEL LOSE (ATB)	FAN ATB	1
29	09659	KONDENSATORLEITUNG (f.09050)	CONDENSER WIRE	1
30	11923	E-MOTOR 1,7kW (46E)	ELECTRIC MOTOR 1,7 KW	1
31	08431	KONDENSATOR 20yF	CONDENSER 20 YF	1
32	09533	AUSGLEICHSSCHIEBE	WASHER	0-6
33	09025	ELEKTROHAUBE	HOOD ASSY.	1
34	09052	SCHRAUBE DIN 7981	SCREW DIN 7981	3
35	10976	HINTERACHSE KPL. 40/46	REAR AXLE ASSY 40/46	1
36	10975	VORDERACHSE 40/46 E KPL	FRONT AXLE ASSY 40/46	1
37	08603	ADAPTER	ADAPTER	1
38	09028	LAGERSCHALE VORNE	BEARING HOUSING, FRONT	2
39	10690	VERBINDUNGSSTANGE KPL 46	CONNENTION ROD ASSY 46	1
40	07499	SCHEIBE S-9021-A4523	WASHER	1
41	06823	SCHRAUBE DIN 7981-4,2X22	SCREW DIN 7981	1
42	08319	TELLERFEDER DIN 2093	DISC SPRING D-2093	4
43	08274	HINTERRAD D=195	REAR WHEEL D=195 UNIT CPL.	2
44	08273	VORDERRAD D=165	FRONT WHEEL D=165 UNIT CPL.	2
45	08427	RIPP-MUTTER M8-KL.10	NUT	4
46	08601	RADKAPPE HINTEN	WHEEL CAP 195	2
47	00600	RADKAPPE VORNE	WHEEL CAP 165	2
48	09478	MESSERFLANSCH	BLADE FLANGE	1
49	08645	SPERRSCHIEBE E	STRAIN WASHER E	1
50	09331	MESSERTRAEGER 46cm KPL	CUTTER BAR ASSY. 46	1
51	00002	DREIECKMESSERSATZ KPL.	V-SHAPED BLADES ASSY.	1
52	09027	LAGERSCHALE HINTEN	BEARING HOUSING, REAR	2

46 E Basic - Art. 64104

Brill Gartengeräte GmbH, Postfach 31 61, 58422 Witten, Tel. (02302) 700-0, Fax: (02302) 700 66, Service-Fax: (02302) 700 54
Internet: www.brillgarten.de , e-mail: info@brillgarten.de

3/3	ELEKTRO-SICHELMÄHER			
2003	Electric Lawn Mower		Brill 46 E Basic - Art. 64104	
301/303	Tondeuses électrique			
Bild Nr. REF.N° POS.N°	BEST.-NR. PART-N° N° d. PIECE	BEZEICHNUNG	DESCRIPTION	Anzahl Qty. Qte.
53	09664	BUNDBOLZEN VERZ.	BOLT	2
54	08399	FEDERSCHEIBE DIN 137	LOCK WASHER	3
55	10574	SI-RING DIN 6799-6	SNAP RING DIN6799-6	2
56	08635	KUGELLAGER	BALL BEARING	8
57	08507	SPANNSCHRAUBE	SCREW	1
60	10571	BRILL - LOGO	BRILL - LOGO	1
64	08252	TRAGEGRIFF LOSE	GRIP	1
65	11606	FANGK.-UNTERTEIL 40-46 Novo	GRAS BOX LOWER Novo	1
66	08786	KLEMMGRIFF, LOSE -RAL2002	CLAMP GRIP RAL 2002	1
67	06839	SCHEIBE DIN 9021 A6,4	WASHER DIN 9021-A 6,4	2
68	08667	SCHRAUBE DIN 7981	SCREW	2
69	11605	FANGBOX-OBERTEIL	GRASS BOX, UPPER	1
71	10993	GESTÄNCE-UNTERTEIL	HANDLE LOWER BAR	1
72	11312	ANSCHLAG D=22 MM	CLAMP STOP D=22	1
73	08722	SCHRAUBE DIN 7981	SCREW	1
74	02750	KABELHALTER	CABLE CLIP	1
75	09191	FORMSCHRAUBE 8x47	SCREW	2
77	06465	SCHEIBE DIN 125-A8,4	WASHER	2
78	08288	HOLMSPANNGRIF	HANDLE SCREW	2
79	11001	GEST.-OBERTEIL D=22 GEL.	HANDLE UPPER ASSY D=22	1
80	11809	TOTMANNSSCHALTER	SAFETY SWITCH	1
81	11623	PT-SCHRAUBE KB40x25	SCREW KB40x25	2
116	10962	ZUGENTLASTUNG , SCHWARZ	CABLE CONTROL	1
		ZUBEHÖR	ACCESSORIES	
	11801	GEBRAUCHSANWEISUNG	OWNER 'S MANUAL	1
	00563	BRILL-SERVICE-HEFT	SERVICE - BOOKLET	1
	11637	WARNSCHILD	LABEL (WARNING)	1

46 E Basic - Art. 64104

Brill Gartengeräte GmbH, Postfach 31 61, 58422 Witten, Tel. (02302) 700-0, Fax: (02302) 700 66, Service-Fax: (02302) 700 54
Internet: www.brillgarten.de , e-mail: info@brillgarten.de