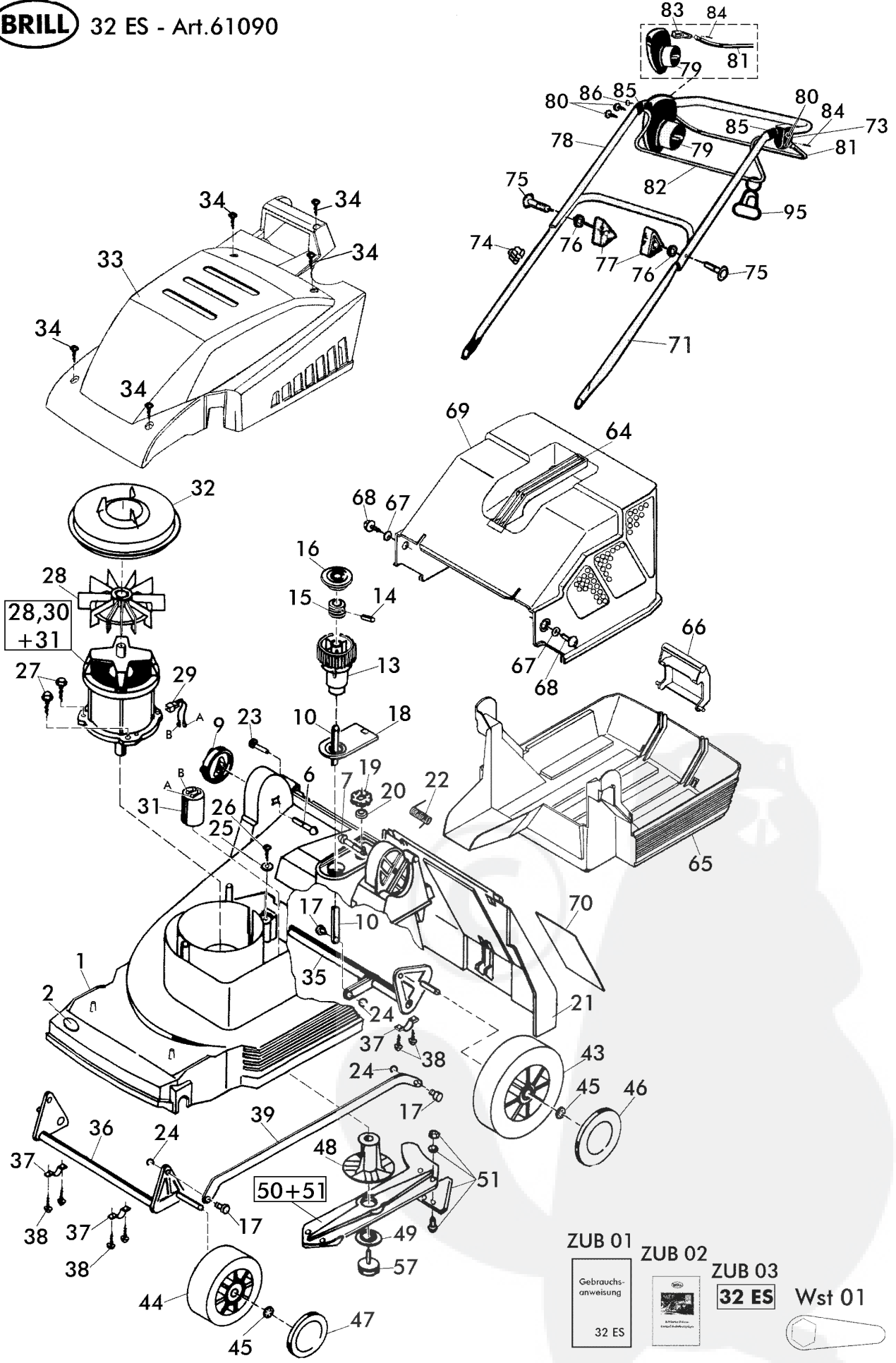



BRILL 32 ES - Art.61090



ZUB 01 ZUB 02 ZUB 03

Gebrauchsanweisung		32 ES	Wst 01
32 ES			

2/3	ELEKTRO - SICHELMÄHER			32 ES - Art. 61090
2003	ELECTRIC LAWN MOWER			
upd 01.04	TONDEUSES ÉLECTRIQUE			
Bild Nr. REF.N° POS.N°	BEST.-NR. PART-N° N° d. PIECE	BEZEICHNUNG	DESCRIPTION	Anzahl Qty. Qte.
1	13212	GEHÄUSE 32 ES	CHASSIS 32 ES	1
2	10571	BRILL - LOGO	BRILL - LOGO	1
6	06548	FRU-SCHRAUBE DIN603	Frau-SCREW DIN603	1
7	06549	FRU-SCHRAUBE M8x55 DIN 603	SCREW DIN603	1
9	08522	GELENKSPANNGRIF	LINK MOUNTING GRIP	2
10	09275	ZUGSTANGE	HIGH ADJUSTMENT ROD	1
13	08516	VERSTELLKNOPF RAL2002	ADJUSTMENT KNOB	1
14	08607	ZYLINDERSTIFT 10H8*22	PIN 10H8*22	1
15	08606	VERSTELLBOLZEN	ADJUSTING BOLT	1
16	08520	DECKEL	CAP	1
17	11309	BOLZEN ST	BOLT	3
18	09352	BLENDE BESCHRIFTET (PPR)	ADJUSTMENT COVER	1
19	09354	SKALENRAD 32/36 (30-70)	ADJUSTING SCALE WHEEL30-70	1
20	08782	O-RING 12,1 * 2,7	O-RING 12,1 *2,7	1
21	09356	HECKKLAPPE (PPR)	REAR FLAP	1
22	08841	DREHFEDER	TENSION SPRING	1
23	08512	KUNSTSTOFF-BOLZEN	BOLT	1
24	06755	SI-SCHEIBE DIN 6799-5	RETAINING WASHER	3
25	07499	SCHEIBE DIN 9021 A4,5	WASHER DIN 9021	1
26	06823	LIB-SCHRAUBE DIN 7981-B4,2*22	SCREW DIN 7981	1
27	09343	PT-SCHRAUBE WN1446K70*30	PT-SCREW K70*30	4
28	09597	LUEFTERFLUEGEL LOSE (ATB)	FAN ATB	1
29	09659	KONDENSATORLEITUNG KPL	WIRE ASSY.	1
28,30 +31	09668	E-MOTOR 1100 W mK	ELECTRIC MOTOR 1,1 kW wC	1
31	09321	KONDENSATOR 12 µF	CONDENSER 12 µF	1
32	09192	MOTORKAPPE	ENGINE COVER	
33	13211	ABDECKUNG 32 ES	COVER 32 ES	1
34	11956	PT-SCHRAUBE WN1411 KA50*20	PT-SCREWKA50*20	5
35	10308	HINTERACHSE 32/36 KPL.	REAR AXLE ASSY 32/36	1
36	10311	VORDERACHSE 32/36 E KPL	FRONT AXLE ASSY 32/36 E	1
37	08517	ACHSBEFESTIGUNGSCHELLE	AXLE PLATE	4
38	06823	LIB-SCHRAUBE DIN7981	LIB-SCREW DIN 7981	8
39	09276	VERBINDUNGSSTANGE	CONNECTION ROD	1
43	10353	LAUFRAD HINTEN 170	REAR WHEEL 170	2
44	10352	LAUFRAD VORNE 145	FRONT WHEEL 145	2
45	00642	KLEMMRING SBF1816Y	CLAMP	4
46	08524	RADKAPPE 170 RAL2002	WHEEL COVER 170 RED	2
47	08523	RADKAPPE 145 RAL2002	WHEEL COVER 145 RED	2
48	09478	MESSERFLANSCH	FLANGE	1
49	08645	SPERRSCHEIBE	LOCK WASHER	1
50 + 51	11284	MESSERTRAEGER 32cm KPL.	CUTTER BAR ASSY. 32	1
51	00002	DREIECKMESSERSATZ KPL.	V-SHAPED BLADES ASSY.	1
57	08507	SPANNSCHRAUBE	SCREW	1
64	08281	TRAGEGRIF LOSE	GRIP	1
65	08510	FANGBOX-UNTERTEIL	GRASS BOX, LOWER	1
66	08786	KLEMMGRIF, LOSE -RAL2002	CLAMP GRIP RAL 2002	1
67	06839	SCHEIBE DIN9021-A6,4	WASHER DIN9021	2
68	08667	LIB-SCHRAUBE DIN 7981-B6,3*19	SCREW DIN7981	2
69	08509	FANGBOX-OBERT.KPL. 35L	GRASS BOX, UPPER	1
70	13241	WARN-& TYPENSCHILD	TYPE PLATE	1
71	10990	GEST.-UNTERTEIL RAL7021	LOWER HANDLE BAR RAL7021	1
73	11814	BÜGELLAGER KOMPLETT	ROD BEARING ASSY.	1

3/3	ELEKTRO - SICHELMÄHER			32 ES - Art. 61090
2003	ELECTRIC LAWN MOWER			
upd 01.04	TONDEUSES ÉLECTRIQUE			
Bild Nr. REF.N° POS.N°	BEST.-NR. PART-N°. N° d. PIECE	BEZEICHNUNG	DESCRIPTION	Anzahl Qty. Qte.
74	11222	KABELKLEMME	CLIP	1
75	09191	FORMSCHRAUBE M8*47	SCREW M8*47	2
76	06465	SCHEIBE DIN125-A8,4	WASHER DIN125-A8,4	2
77	08288	HOLMSPANNGRIF	GRIP	2
78	11815	GESTÄNGE-OBERTeil 32/36 ES	UPPER HANDLE BAR 32/36ES	1
79	11813	TOTMANNSCHALTER 32 ES	SAFTEY SWITCH 32 ES	1
80	11623	PT-SCHRAUBE K40*25	PT-SCREW KA40*205	2
81	11817	BÜGEL Z.TOTMANNSCHALTER 32ES	SWITCH ROD	1
82	08528	FÜHRUNGSSTANGE Verzinkt	CABLE ROD	1
83	12590	SCHALTERADAPTER	ADAPTER	1
84	12503	SPANNSTIFT DIN 7346-2,5x12	PIN DIN 7346	2
85	11820	FÜHRUNGSSTANGENHALTER 20	ROD CLAMP 20	2
86	08722	LIB-SCHRAUBE DIN 7981 3,5*13	SCREW DIN 7981 3,5x13	2
95	10962	ZUGENTLASTUNG , SCHWARZ	CABLE CONTROL	1
ZUBEHÖR		ACCESSORIES		
ZUB 01	11801	GEBRAUCHSANWEISUNG 32 ES	USING INSTRUCTION 32 ES	1
ZUB 02	00563	KUNDENDIENSTVERZEICHNIS	SERVICE BOOKLET	1
ZUB 03	13758	AUFKLEBER 32 ES	LABEL 32 ES	1
WST 01	09433	SCHRAUBENSCHLÜSSEL SW 45	SPECIAL WRENCH FOR ELECTR.MOWERS	1*

* = AB WERK AUSSCHLIESSLICH AN DEN FACHHANDEL LIEFERBAR !

