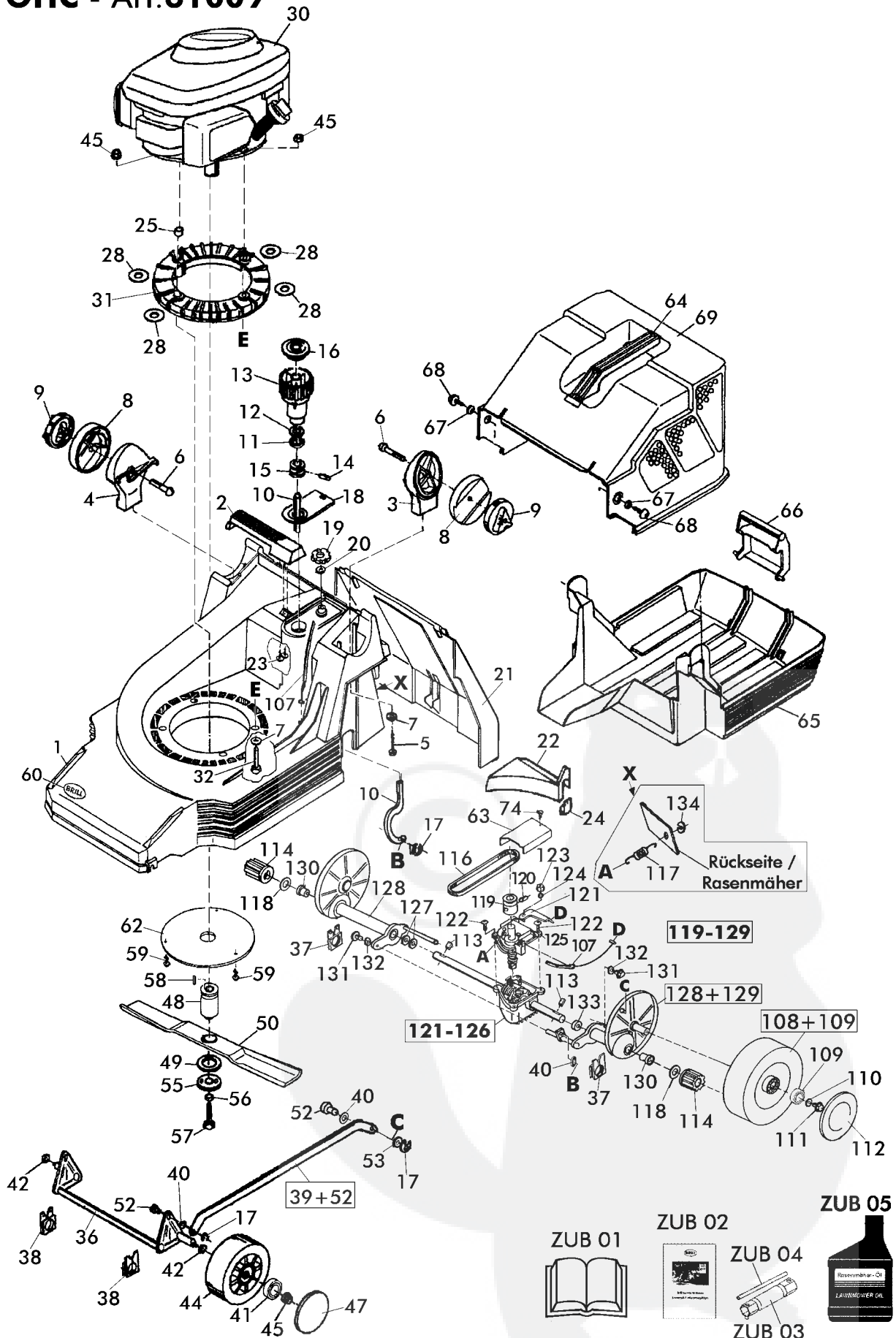


1/4	BENZIN-SICHELMÄHER m.RADANTRIEB	BRILL	40 BRA OHC - Art.61009
2003	Petrol Lawn mower w. WHEEL DRIVE		
Rev20051102	Tondeuse á gazon a. ALLER-RETOURS		

Benzin-Sichelmäher mit RADANTRIEB
Petrol Lawn mower with wheel drive
Tondeuse á gazon avec Aller-Retours
40 BRA OHC - Art.61009



GEHÄUSE; ANTRIEB & ANBAUTEILE
Chassis, Wheel drive & components
Chassis, Entraînement de roues & componentes



2/4	BENZIN-SICHELMÄHER m.RADANTRIEB			40 BRA OHC - Art.61009
2003	Petrol Lawn mower w. WHEEL DRIVE			
Rev20051102	Tondeuse á gazon a. ALLER-RETOURS			
Bild Nr. REF.N° POS.N°	BEST.-NR. PART-N° N°d. PIECE	BEZEICHNUNG	DESCRIPTION	Anzahl Qty. Qte.
1	09978	Gehäuse BR 40	Chassis 40 BR	1
2	08602	Gehäusegriff	Chassis grip	1
3	10986	Drehgelenk links	Pivot link left	1
4	10987	Drehgelenk rechts	Pivot link right	1
5	06807	Skt-Schraube B6,3x38	Screw 6,8x38	2
6	09316	Skt-Schraube M8x60	Screw M8x60	2
7	07500	Scheibe A8,4x25	Washer A8,4x25	5
8	10985	Rastscheibe	Self-aligning washer	2
9	08287	Gelenkspanngriff	Link mounting grip	2
10	09988	Zugstange 40 BR	Tension rod 40 BR	1
11	08610	Lagerscheibe	Bearing washer	1
12	08781	O-Ring 36x2	O-ring 36x2	1
13	13252	Verstellknopf	Adjustment knob	1
14	08607	Zylinderstift 10H8x22	Pin 10H8x22	1
15	08606	Verstellbolzen	Adjusting bolt	1
16	08609	Deckel RAL6001	Cap RAL6001	1
17	10574	Sicherungsscheibe 6	Circlip 6	3
18	08276	Blende bedruckt	Adjustment cover	1
19	10442	Skalenrad 30/80	Scale wheel 30/80	1
20	08782	O-Ring 12,1x2,7	O-ring 12,1x2,7	1
21	12807	Heckklappe ASA 40/46	Rear flap ASA 40/46	1
22	10016	Schwelle 40	Slide grass guide	1
23	06806	SKT-Schraube B6,3x25	Screw B6,3x25	2
24	09304	Klammer	Clamp	3
25	10037	Spannhülse 10	Tension bush	4
28	09681	PA-Scheibe 45x1	Plastic washer 45x1	4
30	11324	V-Motor Honda GCV 135	V-motor Honda GCV 135	1
31	09974	Flanschring BR	Motor flange BR	1
32	08426	Skt-Schraube M8x75	Screw M8x75	3
36	10975	Vorderachse kpl. 40/46	Front axle assy. 40/46	1
37	09045	Lagerschale hinten	Rear axle housing	2
38	09028	Lagerschale vorne	Front axle housing	2
39+52	10433	Verbindungsstange 40 mit Bolzen kpl.	Connection rod assy. w. bolts cpl.	1
40	08399	Fächerscheibe B8,4x15	Lock washer B8,4x15	3
41	08635	Laufradlager, lose	Wheel bearing	4
42	08319	Tellerfeder C25	Disc spring C25	2
44	08273	Laufrad 165 kpl. ,vorne	Front wheel 165 assy.	2
45	08427	Sperrzahnmutter M8	Nut M8	5
47	08600	Radkappe, vorne	Front wheel cap	2
48	12799	Messerflansch	Blade flange	1
49	08740	Reibscheibe	Friction disc	1
50	12797	Messer 40	Blade 40	1
52	10427	Zugbolzen	Bolt	2
53	09674	Scheibe A7,4	Washer A7,4	1
55	08654	Spannscheibe	Tension washer	1
56	06460	Scheibe A10,5	Washer A10,5	1
57	07487	Skt-Schraube UNF 3/8"-2" 8.8	Screw UNF 3/8"-2" 8.8	1
58	02713	Woodruff Keil	Woodruff key	1
59	06823	Lib-Schraube B4,2x22	Screw B4,2x22	3
60	10571	Brill-Logo	Brill-Logo plate	1
62	10385	Abdeckscheibe	Cover plate	1
63	09972	Riemenschutz	Belt guard	1
64	08252	Tragegriff, rot	Grip	1

3/4	BENZIN-SICHELMÄHER m.RADANTRIEB			40 BRA OHC - Art.61009
2003	Petrol Lawn mower w. WHEEL DRIVE			
Rev20051102	Tondeuse á gazon a. ALLER-RETOURS			
Bild Nr. REF.N° POS.N°	BEST.-NR. PART-N° N° d. PIECE	BEZEICHNUNG	DESCRIPTION	Anzahl Qty. Qte.
65	11606	Fangkorb-Unterteil	Lower grass catcher box	1
66	08786	Klemmgriff rot	Clamp grip	1
67	06839	Scheibe A6,4	Washer A6,4	2
68	08667	Lib-Schraube B6,3x19	Screw B6,3x19	2
69	11605	Fangkorb-Oberteil	Upper grass catcher box	1
74	08722	Lib-Schraube BZ3,5x13	Screw BZ3,5x13	1
107	11790	Kupplungszug	Bowden cable -wheel drive	1
108 + 109	11299	Antriebsrad 195	Rear Wheel BR -195	2
110	11329	Klemmring SBF18	Washer SBF18	2
111	09199	Tapetite-Schraube M6x16	TT-screw M6x16	2
112	08601	Radkappe hinten	Rear wheel cap	2
113	14199	Sperrhaken	Block-clamp	2
114	10758	Sperrzahnrad Rechts & Links	Ratchet wheel left & right	2
116	10004	Poly-V-Riemen	Poly-V-Belt	1
117	09996	Zugfeder	Tension spring	1
118	00930	Anlaufscheibe	Washer	2
119-129	11792	Antrieb 40 BR kpl.	Wheel drive assy. 40 BR cpl.	1
119	10001	Poly-V-Riemenscheibe	Poly-V-Pulley	1
120	10365	Spannhülse	Lock bushing	1
121-126	10971	Getriebe BR1 kpl.	Gear box assy. BR1 cpl.	1
127	06461	Scheibe A13	Washer A13	2
128-129	10521	Hüllrohr kurz & Lang komplett	Cladding tube assy.	1
130	10063	Lagerbuchse	Bush bearing	2
131	06635	Skt-Schraube M5x16	Screw M5x16	2
132	10441	Sicherungsscheibe	Washer	2
133	10000	Ring	Ring	1
134	10196	Scheibe zur Zugfeder	Washer for tension spring	1
ZUBEHÖR			ACCESSORIES	
ZUB01	11799	Gebrauchsanweisung Basic	Instruction for use Basic	1
ZUB02	00563	Brill-Service-Verzeichnis	Brill-service booklet	1
ZUB03	06574	Steckschlüssel DIN659 75LG SW19/21	Spark plug wrench 19/21	1
ZUB04	06591	Drehstoff 5x100	Pin 5x100	1
ZUB05	76012	Motoröl-Flasche SAE30 (optional)	Motor oil bottle (optional)	1

40 BRA OHC
Art. 61009



Gestänge
Handle bar
Manche

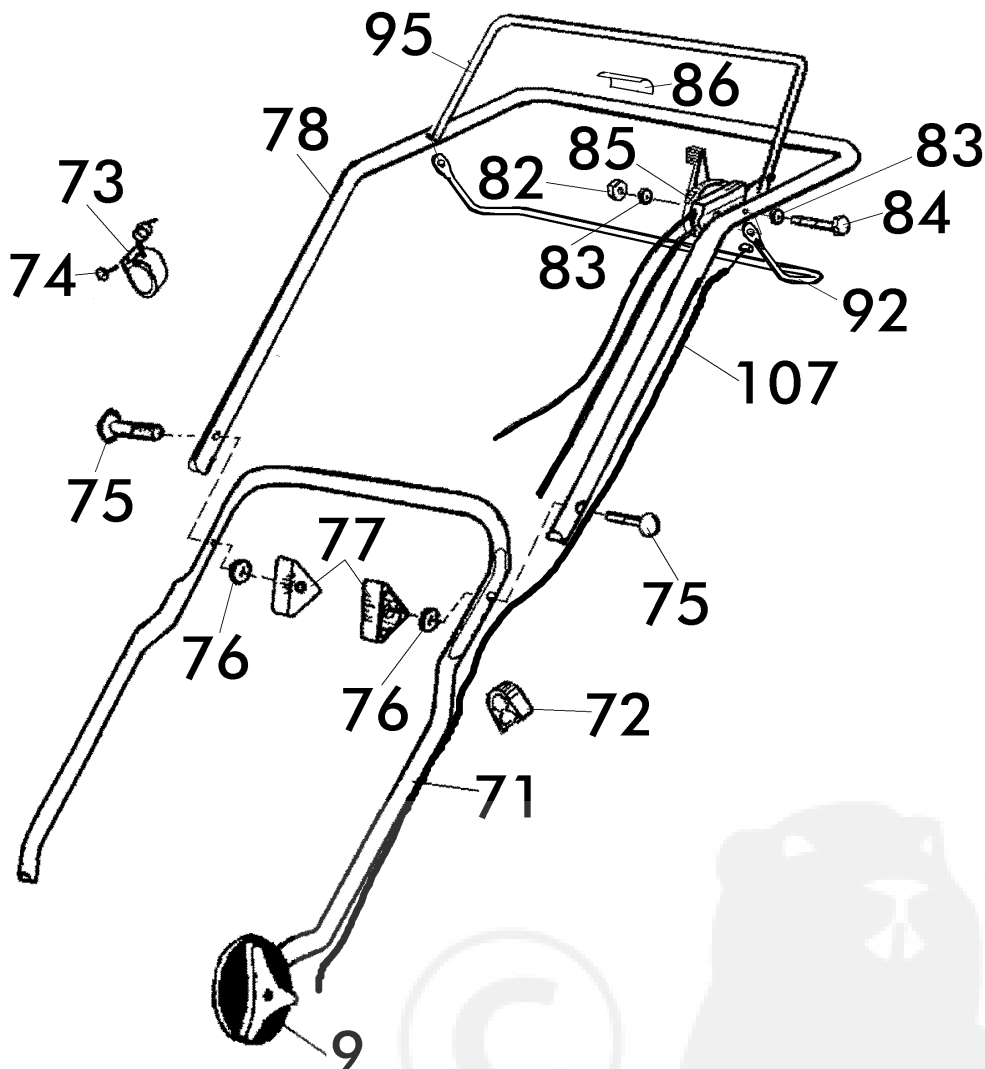


Bild Nr. REF.N° POS.N°	BEST.-NR. PART-N° N° d. PIECE	BEZEICHNUNG	DESCRIPTION	Anzahl Qty. Qte.
9	08287	Gelenkspanngriff	Link mounting grip	2
71	10993	Gestänge-Unterteil	Lower handle bar	1
72	02750	Kabelhalter	Cable clamp	2
73	10953	Umlenkhalter	Cable guide	1
74	08722	Lib-Schraube BZ3,5x13	Screw BZ3,5x13	1
75	09191	Formschraube M8x47	Specil screw M8x47	2
76	06465	Scheibe A8,4	Washer A8,4	2
77	08288	Holmspanngriff	Tension grip	2
78	11791	Gestänge-Oberteil	Upper handle bar	1
82	11049	Skt-Mutter DIN 985-M6	Hx.hd.nut DIN 985-M6	1
83	06839	Scheibe A6,4	Washer A6,4	2
84	11048	Schraube DIN 603-M6x60	Screw DIN 603-M6x60	1
85	11326	Stellteil Capro	Capro cable assy.	1
86	12677	Aufkleber Bedienung	Sticker handling	1
92	11727	Kupplungsbügel	Clutch bracket	1
95	11724	Bremsbügel	Brake bracket	1
107	11790	Kupplungszug	Bowden cable -wheel drive	1