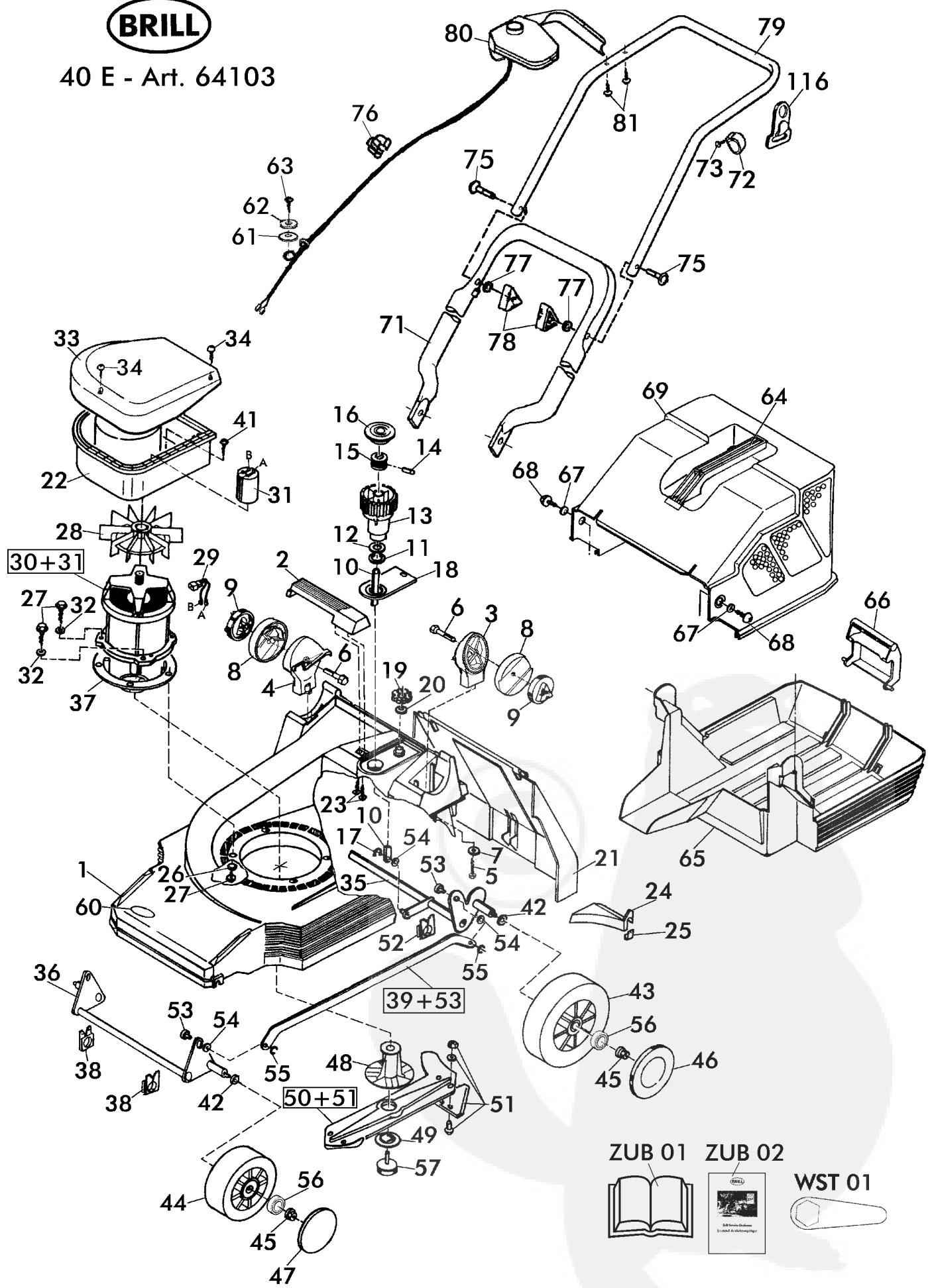




40 E - Art. 64103



2/3	ELEKTRO - SICHELMÄHER			40 E - Art. 64103 2001
2001	ELECTRIC LAWN MOWER			
02.04	TONDEUSES ÉLECTRIQUE			
Bild Nr. REF.N° POS.N°	BEST.-NR. PART-N°. N° d. PIECE	BEZEICHNUNG	DESCRIPTION	Anzahl Qty. Qte.
1	08611	GEHÄUSE 40 CM (E+B)	Chassis 40	1
2	08602	GEHÄUSEGRIFF	Chassis grip	1
3	10986	DREHGELENK,LINKS	Swivel joint left	1
4	10987	DREHGELENK,RECHTS	Swivel joint right	1
5	06807	SKT-SCHRAUBE B6,3x38	Screw B6,3x38	2
6	09316	SCHRAUBE DIN 931-8x60	Screw DIN 931-8x60	2
7	07500	SCHEIBE	Washer	2
8	10985	RASTSCHEIBE	Ratchet disc	2
9	08287	GELENKSPANNGRIF	Grip	2
10	10386	ZUGSTANGE RAL 7021	Tension rod	1
11	08610	LAGERSCHEIBE	Disc	1
12	08781	O-RING 36x2	O-Ring 36x2	1
13	13252	VERSTELCKNOPF, LOSE	Adjustment knob	1
14	08607	ZYLINDERSTIFT DIN 7-10x22	Pin	1
15	08606	VERSTELLBOLZEN	Adjustment bolt	1
16	08609	DECKEL, ROT	Cover	1
17	08670	SI-RING DIN471-A8,0x0,8	Circlip	1
18	08276	BLENDE, BEDRUCKT	Beezle	1
19	10442	SKALENRAD (30-80)	Scale wheel 30-80	1
20	08782	O-RING 12,1x2,7	O-Ring 12,1x2,7	1
21	08282	HECKKLAPPE RAL 6001	Rear flap	1
22	09024	MOTORGEHÄUSE NEU	Motor housing	1
23	06806	SCHRAUBE DIN 7976-B6,3x25	Screw DIN 7976-B6,3x25	2
24	10016	SCHWELLE, GEKÜRZT	Grass slide guide 40	1
25	09304	KLAMMER Z.SCHWELLE 40	Clamp	3
26	08352	SCHEIBE DIN 7349-64213	Washer	4
27	06807	SCHRAUBE D7976 63382	Screw D7976 63382	8
28	09597	LÜFTERFLÜGEL LOSE - ATB -	Fan ATB	1
29	09659	KONDENSATORLEITUNG KPL	Condenser cable assy cpl	1
30+31	11500	ELEKTROMOTOR 1,5 kW (mK)	Electric Motor 1,5 kW	1
31	09033	KONDENSATOR 16 yF	Condenser 16 yF	1
32	06697	U-SCHEIBE	Washer	4
33	09025	ELEKTROHAUBE NEU 40 EK	Engine hood 40	1
34	09052	SCHRAUBE DIN 7981-4,8X45	Screw DIN 7981-4,8X45	3
35	10976	HINTERACHSE 40/46 KPL	Rear axle assy 40/46	1
36	10975	VORDERACHSE 40/46	Front axle assy. 40/46	1
37	08603	ADAPTER 40/46E	Adapter 40/46E	1
38	09028	LAGERSCHALE, VORNE	Front bearing-seat	2
39+53	10433	VERBINDUNGSSTANGE KPL.	Connecting rod assy	1
41	08322	SCHRAUBE DIN 6976-4,8X13	Screw DIN 6976-4,8X13	4
42	08319	TELLERFEDER DIN 2093-C25	Disc spring	4
43	08274	HINTERRAD D=195 mm KPL.	Rear wheel 195	2
44	08273	LAUFRAD 165 VORNE KPL.	Front wheel 165	2
45	08427	RIPPMUTTER M8-KI.10	Ripp-nut M8	4
46	08601	RADKAPPE, HINTEN 195	Cap 195	2
47	08600	RADKAPPE VORNE 165	Cap 165	2
48	09478	MESSERFLANSCH (Bohrg. 17MM)	Blade flange B17	1
49	08645	SPERRSCHEIBE	Lock washer	1
50-51	09017	MESSERTRÄGER 40 KPL.	Blade assy. Incl. 00002 cpl.	1
51	00002	DREIECKMESSERSATZ,KPL. *	V-shaped blade set cpl.	1
52	09027	LAGERSCHALE, HINTEN 46	Rear bearing-seat	2
53	10427	ZUGBOLZEN	Bolt	2

3/3	ELEKTRO - SICHELMÄHER			40 E - Art. 64103 2001
2001	ELECTRIC LAWN MOWER			
02.04	TONDEUSES ÉLECTRIQUE			
Bild Nr. REF.N° POS.N°	BEST.-NR. PART-N° N° d. PIECE	BEZEICHNUNG	DESCRIPTION	Anzahl Qty. Qte.
54	08399	WELLENSCHEIBE DIN 137-B8,4	Wave washer	3
55	10574	SI-RING D6799-6	Circlip	2
56	08635	LAUFRADLAGER, LOSE	Wheel bearing	8
57	08507	SPANNSCHRAUBE (E)	Clamping screw	1
60	10571	BRILL-LOGO (KSTST-PLATTE)	Brill loge label	1
61	09094	U-SCHEIBE	Washer	1
62	07499	SCHEIBE A4,5x23	Washer 4,5x23	1
63	06823	LIB-SCHRAUBE B4,2x22	Screw 4,2x22	1
64	08252	TRAGEGRIFF, LOSE	Grass catcher grip	1
65	09049	FANGBOX-UNTERTEIL 40+46	Lower grass catcher part 40/46	1
66	08786	KLEMMGRIFF RAL2002, LOSE	Clamp grip	1
67	06839	SCHEIBE DIN 9021-A6,4	Washer	2
68	08667	SCHRAUBE DIN 7981-B6,3x19	Screw	2
69	08278	FANGBOX-OBERTEIL M.GRIFF	Upper grass catcher part 40/46	1
71	10993	GESTÄNGE-UNTERTEIL	Lower handle bar	1
72	11312	Anschlag 22	Block 22	1
73	08722	LIB-SCHRAUBE 3,5x13	Screw 3,5x13	1
75	09191	FORMSCHRAUBE	Screw	2
76	11222	KABELKLEMME	Cable clamp	1
77	06465	SCHEIBE A8,4	Washer 8,4	2
78	08288	HOLMSPANNGRIFF	Connection grip	2
79	11001	GESTÄNGE-OBERTEIL gelocht	Upper handle bar	1
80	11809	TOTMANNSSCHALTER	Death-man-switch	1
81	11623	PT-SCHRAUBE K40	PT-screw K40	2
116	10962	ZUGENTLASTUNG	Strain relief	1
Z U B E H Ö R			ACCESSORIES	
ZUB01	11801	GEBRAUCHSANWEISUNG	Instruction for use	1
ZUB02	00563	BRILL-SERVICE-VERZEICHNIS	Brill service booklet	1
WST01	09433	SCHRAUBENSCHLÜSSEL SW 45	Wrench SW 45 (for workshops only)	1