



## B r i l l - G A R T E N G E R Ä T E G M B H \* P O S T F A C H 3 1 6 1 \* D - 5 8 4 2 2 W I T T E N

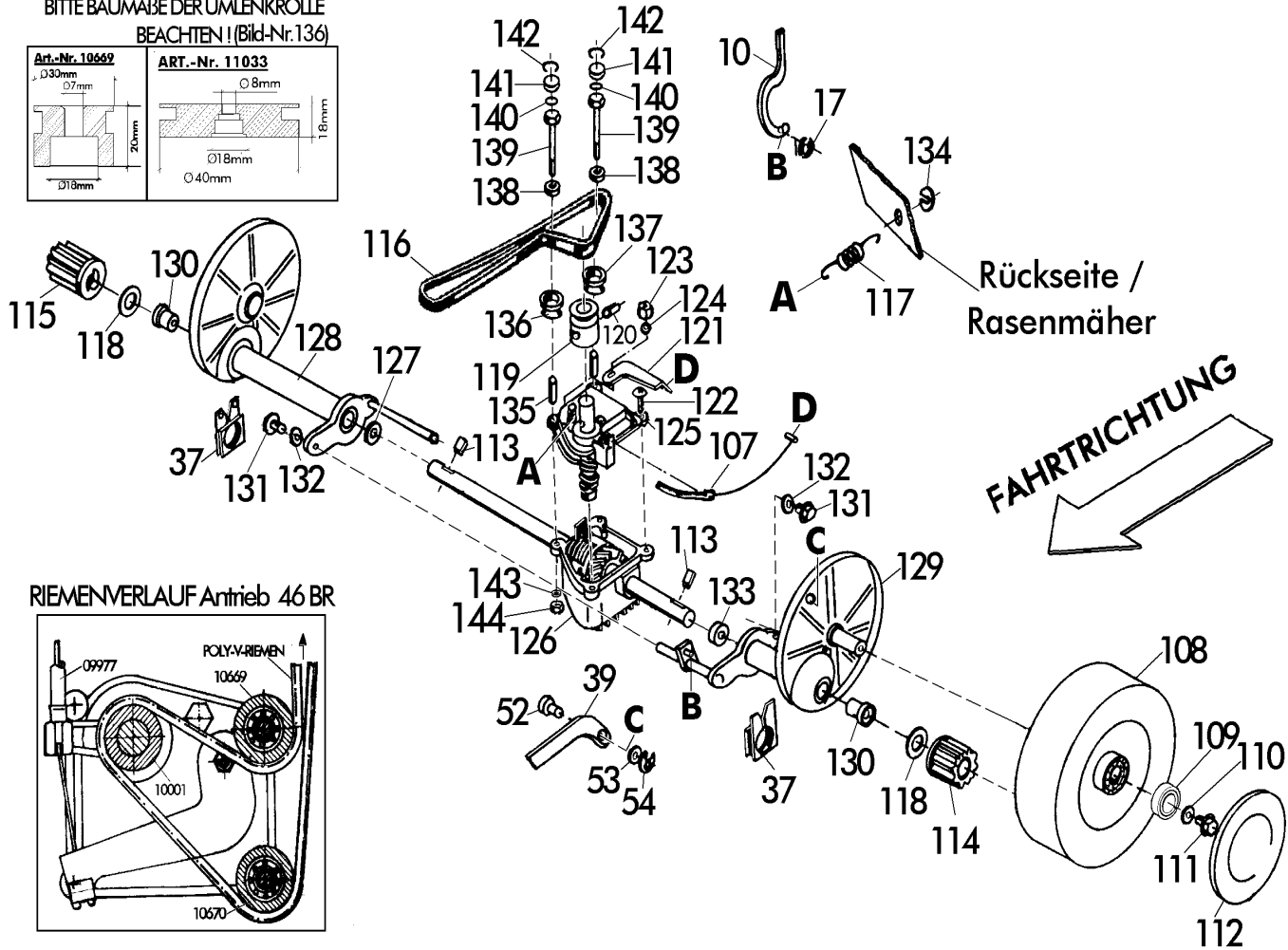
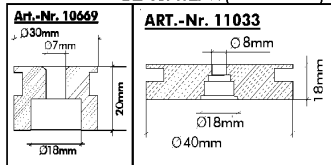
POS. REF.NO. POS.	BEST.-NR. PART.-NO. NO.PIECE	BEZEICHNUNG DESCRIPTION DESIGNATION	Stck Qty. Qte.	POS. REF.NO. POS.	BEST.-NR. PART.-NO. NO.PIECE	BEZEICHNUNG DESCRIPTION DESIGNATION	Stck Qty. Qte.	
1	11616	GEHÄUSE 46 BR (Ultra)	1	47	08600	RADKAPPE VORNE 165	2	
--	08612	AUFKLEBER: WARNHINWEIS	1	48	10663	MESSERFLANSCH 46 BR	1	
2	08602	GEHÄUSEGRIFF	1	49	08740	REIBSCHEIBE (42BK-46B)	1	
3	10986	DREHGelenK LINKS	1	50-51	11347	QUATTRO-MESSERBALKEN 46 KPL.	1	
4	10987	DREHGelenK RECHTS	1	51	E78964	QUATTRO-MESSERSATZ KPL.	1	
5	06807	SCHRAUBE D7976 63382	2	52	09664	BUNDBOLZEN VERZ.	2	
6	09316	SKT-SCHRAUBE DIN 931-8X60	2	53	09674	SCHEIBE DIN 6902-A7,4	1	
7	07500	SCHEIBE S 9021-A8,4x25x3	2	54	10574	SI-SCHEIBE DIN 6799-6x0,7	1	
8	10985	RASTSCHEIBE LOSE	2	55	08654	SPANNSCHEIBE, LACK.	1	
9	08287	GelenKSPANNGRIFf	2	56	06460	SCHEIBE DIN 125-A10,5	1	
10	10745	ZUGSTANGE 46 BR RAL7021	1	57	07484	SKT-SCHRAUBE S-933-38112	1	
11	08610	LAGERSCHEIBE	1	58	02713	WOODRUFF-KEIL	1	
12	08781	O-RING 36x2	1	59	06820	SCHRAUBE DIN 7981-4,2X13	3	
13	08605	VERSTELLKNOPf, LOSE	1	60	10571	BRILL-LOGO	1	
14	08607	ZYLINDERSTIFT DIN 7 - 10x22	1	61	08635	LAUFRADLAGER, LOSE	4	
15	08606	VERSTELLBOLZEN	1	62	10682	ABDECKTOPFSCHEIBE 46 BR	1	
16	08609	DECKEL, ROT	1	63	10679	ABDECKUNG 46 BR GEP.	1	
18	08276	BLende, BEDRUCKT	1	64	08252	TRAGEGRIFf, LOSE	1	
19	10442	SKALENRAD, BESCHRIFTET 30-80	1	65	11606	FANGKORB-UNTERTEIL 46 Ultra	1	
20	08782	O-RING 12,1x2,7	1	66	08786	KLEMMGRIFf RAL2002, LOSE	1	
21	11619	HECKKLAPPE Ultra 46 LOSE	1	67	06839	SCHEIBE DIN 9021-A6,4	2	
23	06823	SCHRAUBE DIN 7981-4,2x22	3	68	08667	SCHRAUBE DIN 7981-B6,3x19	2	
28	09681	PA-ISOLIERSCHEIBE 0,2	5	69	11605	FANGKORB-OBERTEIL 46 Ultra KPL.	1	
30	10028	B&S-V-MOTOR XTE/XTS 50 (5HP)	1	70		TYPENSCHILD-Nicht verfügbar !		
-	09379	ABSCHIRMBLECH ZW.MOTOR/GEH.	1	107	09977	BOWDENZUG / RADANTRIEB KPL.	1	
-	08668	BLECHSCHRAUBE	1	116	10658	POLY-V-RIEMEN J915/2-360J2	1	
31	10689	FLANSCHRING 46 BR GEFRÄST	1	180	11633	GEWICHT Z.HECKKLAPPE	1	
32	09093	TORX-SCHRAUBE S0933 38114	3	181	10163	SCHEIBE DIN 433-8,4	2	
33	07500	SCHEIBE S 9021-A8,4x25x3	5	182	00608	SPIRALFORMSCHRAUBE	2	
34	11512	SCHRAUBE CE 8X25 TX	5	183	11342	MULCHBOX-EINSATZ 46	1	
36	10439	VORDERACHSE KPL. 40/46	1	<b>ZUBEHÖR</b>				
38	09028	LAGERSCHALE VORNE	2	11475		GEBRAUCHSANWEISUNG B M-Cut	1	
39+52	10690	VERBINDUNGSSTANGE 46 KPL.	1	00563		BRILL-SERVICE-VERZEICHNIS	1	
40	08399	WELLENSCHEIBE DIN 137-B8,4	1	11482		SICHERHEITS-BEIBLATT	1	
41	10574	SI-SCHEIBE DIN 6799-6x0,7	2	11479		AUFKLEBER MulchCut	1	
42	08319	TELLERFEDER DIN 2093-C25	4	06574		STECKSCHLÜSSEL DIN 659	1	
44	08273	LAUFRAD 165 VORNE KPL.	2	06591		DREHSTIFT DIN 900-5x100	1	
45	08427	RIPPMUTTER M8-KI.10	2	09640		AKKU-PACK AP-12 (08678)	1	
				09639		LADEGERÄT NL-12	1	
				06012		RASENMÄHER MOTOROEL (1 Liter)	Option	

**46 BR V12 MulchCut - Art.78640**  
ab Baujahr 1999

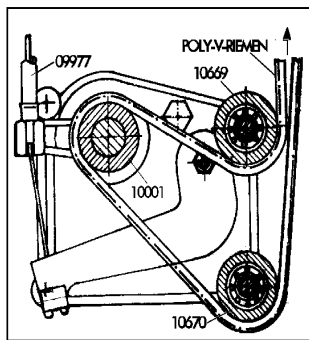


120/011

BITTE BAUMÄSSE DER UMLENKROLLE  
BEACHTEN! (Bild-Nr.136)

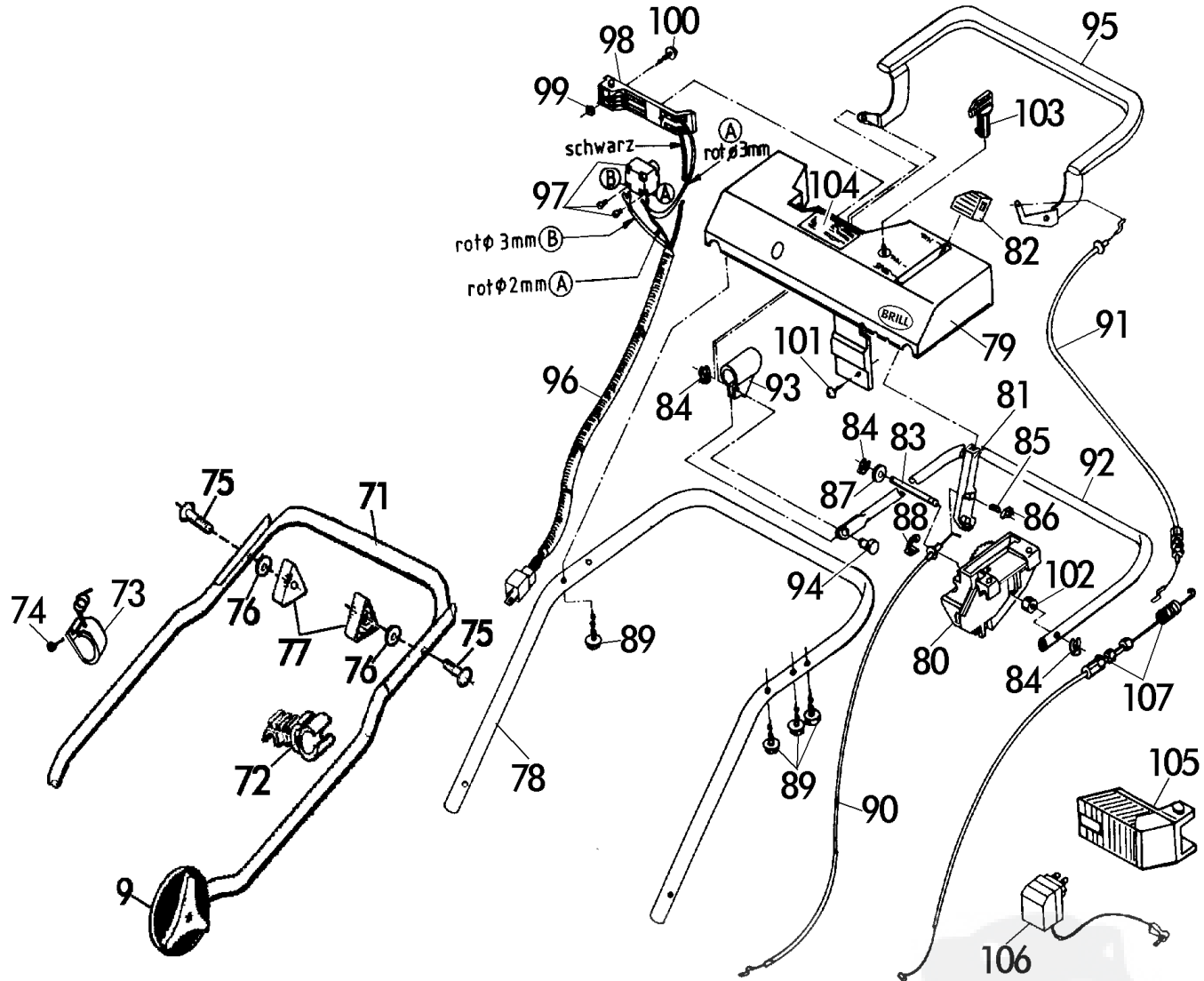


RIEMENVERLAUF Antrieb 46 BR



**Brill - GARTENGERÄTE GMBH \* POSTFACH 3161 \* D- 58422 WITTEN**

POS. REF.NO. POS.	BEST.-NR. PART-NO. NO.PIECE	BEZEICHNUNG DESCRIPTION DESIGNATION	Stck Qty. Qte.	POS. REF.NO. POS.	BEST.-NR. PART-NO. NO.PIECE	BEZEICHNUNG DESCRIPTION DESIGNATION	Stck Qty. Qte.
10	10745	ZUGSTANGE 46 BR RAL7021	1	119	10001	POLY-V-RIEMENSCHLEIBE	1
17	10574	SI-SCHLEIBE DIN 6799-6x0,7	1	120	10365	SPANNHÜLSE DIN 1481-5x32	1
37	10759	LAGERSCHALE 46 BR	2	122	04896	SCHRAUBE V2A 5x16	2
39+52	10690	VERBINDUNGSSTANGE 46 KPL.	1	123	06506	SKT-MUTTER D0555-M5	1
52	09664	BUNDBOLZEN VERZ.	1	124	06467	U-SCHLEIBE DIN 125-5,3	1
53	09674	SCHLEIBE DIN 6902-A7,4	1	127	06461	SCHLEIBE DIN 125-A13	1
54	10574	SI-SCHLEIBE DIN 6799-6x0,7	1	128+129	10521	HÜLLROHR 78545 LG.& KRZ.	1
107	09977	BOWDENZUG / RADANTRIEB KPL.	1	130	10063	LAGERBUCHSE 12,2	2
108+109	11299	ANTRIEBSRAD/K-LAGER D=195 KPL.	2	131	06635	SKT-SCHRAUBE DIN 933-5x16	2
109	02388	LAGERBUCHSE MIT BUND	4	132	10441	SICHERUNGSSCHLEIBE S5	2
110	11329	KUGELLAGER 4-14	2	133	10000	RING 78545	1
111	09199	TT-SCHRAUBE M6x16	2	134	10196	SCHLEIBE ZUR ZUGFEDER	1
112	08601	RADKAPPE, HINTEN 195	2	135	10700	LAGERSÄULE, LOSE (46 BR)	2
113	09973	SPERRHAKEN	2	136*	11033	UMLENKROLLE /46 Getriebe	1
114	10758	SPERRZAHNRAD RTS./LKS.	1	137	10670	UMLENKSCHLEIBE 2	1
115	10758	SPERRZAHNRAD RTS./LKS.	1	138	10666	KUGELLAGER 619/2 2Z	2
116	10658	POLY-V-RIEMEN J660/2	1	139	11102	SKT-SCHRAUBE DIN 931-5x80	2
117	09996	ZUGFEDER 78545	1	140	08782	O-RING 12,1x2,7	2
118	00930	ANLAUFSCHLEIBE (REAL 33)	2	141	10687	ABDECKSCHLEIBE Z.RADANTR.46BR	2
119-127	10760	ANTRIEB 46 BR KPL. (TYP B)	1	142	10757	SI-RING DIN 472-18X1	2
+135-142				144	06682	SI-MUTTER DIN 985-5	2
122-126	11101	GETRIEBE BR1-0001 gebohrt	1				



POS. REF.NO. POS.	BEST.-NR. PART-NO. NO.PIECE	BEZEICHNUNG DESCRIPTION DESIGNATION	Stck Qty. Qte.	POS. REF.NO. POS.	BEST.-NR. PART-NO. NO.PIECE	BEZEICHNUNG DESCRIPTION DESIGNATION	Stck Qty. Qte.
60	10571	BRILL-LOGO	1	89	09083	PT-SCHRAUBE S-1447-K 60x25	3
71	10993	GESTÄNGE-UNTERTEIL 40/46	1	90	10457	BOWDENZUG / GAS 46 BH	1
72	08787	KLEMMHALTER	1	91	10456	BOWDENZUG / BREMSE 46	1
73	10953	UMLENKHALTER	1	92	10038	KUPPLUNGSBÜGEL 78545 GEP.	1
74	08722	SCHRAUBE DIN 7981-3,5x13	1	93	09106	BÜGELLAGER, SCHWARZ	1
75	09191	FORMSCHRAUBE 8x47	2	94	09982	BOLZEN, VERZ.	1
76	06465	SCHEIBE DIN 125-A8,4	2	95	03469	BLECHSCHRAUBE DIN 7981	1
77	08288	HOLMSPANNGRIF	2	96+97	09638	SPANGE KPL.MONTIERT	1
78	09398	GESTÄNGEHOLM-OBERTEIL LOSE	1	98	08595	TASTER 78580	1
79	09098	BEDIENPANEL, LOSE, GEST. (-V12)	1	99	09101	SCHRAUBE DIN 7985	1
80	10064	LAGERBOCK 78545, GEBOHRT	1	100	09102	VKT-MUTTER	1
81	09079	STELLTEIL, SCHWARZ	1	101	08587	ZÜNDSCHLÜSSEL -V 12	1
82	09080	KNAUF Z.STELLTEIL	1	102	09640	AKKU-PACK AP-12 (78580)	1
83	09998	BOLZEN, VERZ. (BR, BHR)	1	103	09639	LADEGERÄT NL-12 (78570)	1
84	08656	KL-SICHERUNG	3	104	10657	BEDIENUNGS-AUFKLEBER	1
85	09082	DRUCKFEDER LOSE	1	106	10161	ABSTANDSBUCHSE 78545	1
86	09081	DRUCKSTÜCK LOSE	1	107	09977	BOWDENZUG / RADANTRIEB KPL.	1
87	06464	SCHEIBE DIN 125-A6,4	1	108	09985	BREMSBÜGEL KOMPL.	1
88	10584	KLAMMER Z.GASZUG	1	78-108	11568	GEST.-OBERTEIL 46BR V12-MC KPL.	1