



**53 BR - TYP 78564**

**ALU - LINE**



**Technische Daten:**

Gehäuse:	Hochwertiger, robuster Aluminiumdruckguß
Schnittbreite:	53 cm
Radantrieb:	Vario von 2,5 - 5,0 km/h stufenlos
Motor:	Briggs & Stratton Quantum XTE 55 Modell: 128 802 Typ 0866-01
Räder:	Doppelt kugelgelagert
Schnitthöhereinstellung:	Zentrale, 7-fache Schnitthöhereinstellung: von 20 - 90 mm
Fangsack:	Hochverschleißfester Nylonsack. Volumen: 70 Liter
Sonstiges:	Höhenverstellbares Griffgestänge, Besonders hautsympathische Soft-Griff- Ummantelung Motorbremse für schnellen Messerstop
Garantie:	12 Monate

BRILL Gartengeräte GmbH, Postfach 3161, D-58422 Witten  
Technische Änderungen vorbehalten

**53 BR**  
**TYP 78564**



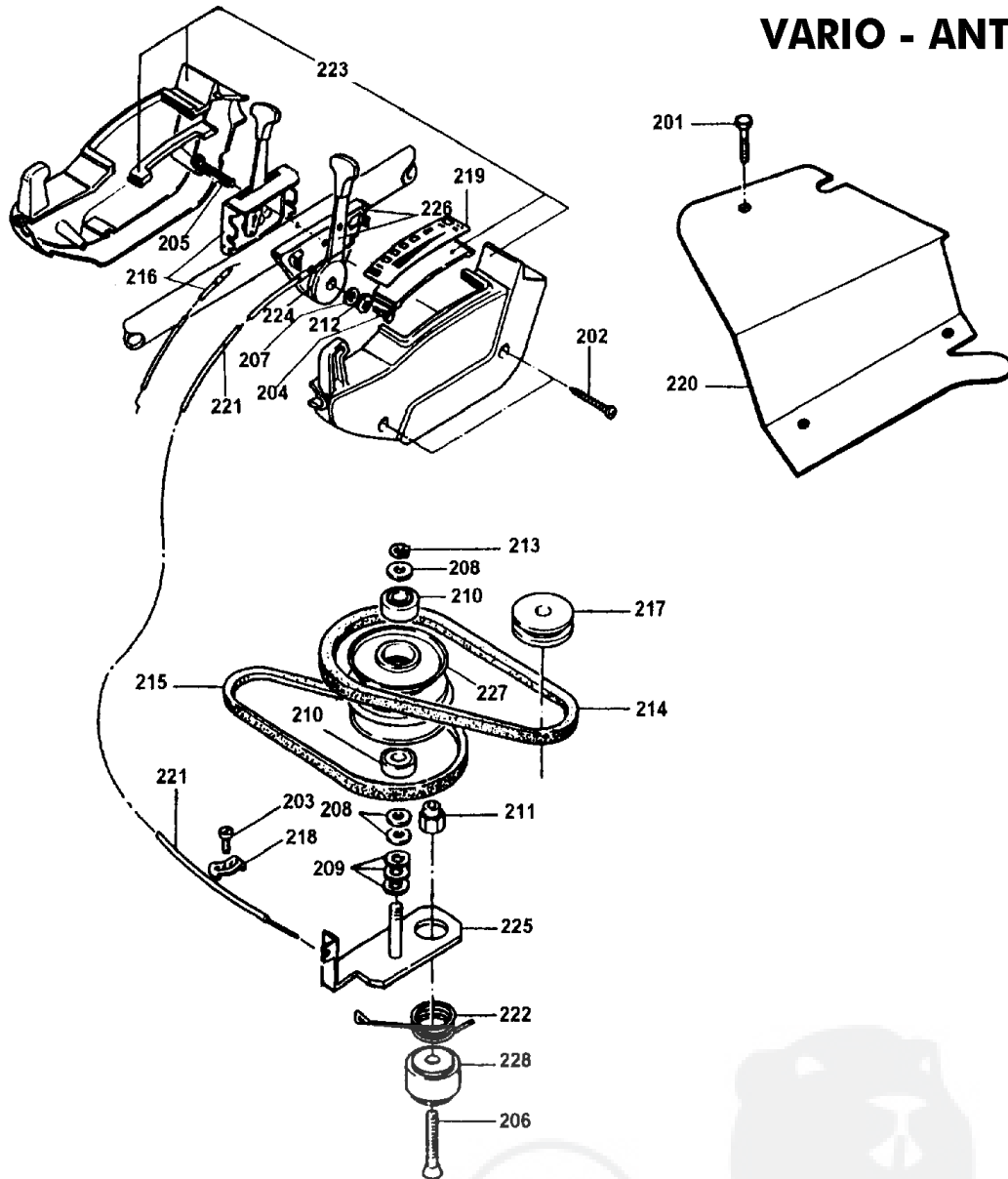
Brill - GARTENGERÄTE GMBH \* POSTFACH 3161 \* D- 58422 WITTEN

119

POS. REF.NO. POS.	BEST.-NR. PART-NO. NO.PIECE	BEZEICHNUNG DESCRIPTION DESIGNATION	Stck Qty. Qte.	POS. REF.NO. POS.	BEST.-NR. PART-NO. NO.PIECE	BEZEICHNUNG DESCRIPTION DESIGNATION	Stck Qty. Qte.
1	GA556	SCHRAUBE M5X40	2	51	GA653	BEZUG/ FANGSACK	1
2	GA558	SCHRAUBE TT-M6X16	15	52	GA660	ABDECKBLECH 53 BR	1
3	GA559	SCHRAUBE 6,3X32	1	53	GA661	ABDECKUNG, OBEN 53 BR	1
4	GA560	SCHRAUBE	1	54	GA646	LAUFRAD 180 VORNE	2
5	GA562	SCHRAUBE	1	55	GA647	RADKAPPE 180 VORNE	2
6	GA563	SCHRAUBE M8X16	4	56	GA648	RADKAPPE 200/230 HINTEN	2
7	GA564	SKT-SCHRAUBE	1	57	GA649	BOWDENZUG/ANTRIEB	1
8	GA565	SKT-SCHRAUBE M8X55	3	58	GA651	BOWDENZUG/ BREMSE 1225	1
9	GA566	SCHEIBE DIN 137/B1	2	59	GA594	FEDER / GETRIEBE	1
10	GA568	SCHEIBE D.8	9	60	GA595	HECKKLAPPENFEDER DX	1
11	GA570	SCHEIBE 13X20X2,5	2	61	GA596	HECKKLAPPENFEDER SX	1
12	GA571	BOLZEN 3,9X11	2	62	GA597	FEDER/SPERRITZEL	2
13	GA572	SCHEIBE	2	63	GA631	WELLE / HECKKLAPPE	1
14	GA573	SCHEIBE DIN 988-12X18X0,5	2	64	GA632	GRIFFHÖHENVERSTELLUNG	4
15	GA574	STIFT 3X5X14	2	65	GA633	RADABDECKUNG INNEN	2
16	GA575	KEIL 22,2 DIN 6606	1	66	GA598	KABELHALTER	2
17	GA628	LAUFRADLAGER HINTEN	4	67	GA599	GRIFFMUTTER 8MA	4
18	GA629	LAUFRADLAGER VORNE	4	68	GA600	SCHEIBE 8	6
19	GA630	LAGER 6001 2RS	2	69	GA601	BUNDBUCHSE	2
20	GA576	SCHRAUBE M6X35 TTQST	2	70	GA602	SCHEIBE 8 (NYLON)	2
21	GA577	SCHRAUBE M8X50	2	71	GA603	SCHEIBE (PA)	4
22	GA578	SCHRAUBE M8X75	2	72	GA674	RIEMENSCHLEIBE / GETRIEBE	1
23	GA579	MUTTER 5589 M8	2	73	GA604	HALTEWINKEL	1
24	GA580	MUTTER M5	3	74	GA606	HALTEBLECH, HINTEN	2
25	GA581	MUTTER M6	1	75	GA607	HALTEBLECH, VORNE	2
26	GA582	MUTTER M8	2	76	GA634	EINSTELLHEBEL	1
27	GA583	SI-MUTTER M8	6	77	GA608	SCHRAUBE	1
28	GA584	SI-MUTTER M6	2	78	GA609	BUNDSCHRAUBE	1
29	GA585	SI-MUTTER M8	3	79	GA610	SPANNSCHEIBE	1
30	GA586	SPLINT 5X25	1	80	GA675	RIEMENSCHLEIBE 55X22	1
31	GA587	STOPFEN	2	81	GA611	AL-SCHEIBE	1
32	GA588	MADENSCHRAUBE M8X10	1	82	GA635	GESTÄNGEHALTER RTS	1
33	GA590	TELLERFEDER 18,5X50X2,5	1	83	GA636	GESTÄNGEHALTER LKS	1
34	GA592	SEEGERRING DIN 471-A12	3	84	GA637	MESSERFLANSCH 22,2XA=45	1
35	GA593	SI-RING 4 MM	2	85	GA638	ANTRIEBSRITZEL RTS./LKS.	2
36	GA668	KEILRIEMEN VARIO 53 BR	1	86	GA554	MESSERSCHRAUBE 48/53	1
37	GA676	GEHÄUSE 53 BR ALU	1	87	GA612	AUFKLEBER MIN/MAX	1
38	GA658	FRONTBLLENDE 53 BR	1	88	GA614	AUFKLEBER	1
39	GA681	MESSERBALKEN 53 BR	1	89	GA617	AUFKLEBER 53	1
40	GA666	HECKKLAPPE 48 BR	1	90	GA618	AUFKLEBER 53	1
41	GA671	ABDECKUNG/FANGKORB	1	91	GA619	AUFKLEBER	1
42	GA657	DEFLEKTOR 48	1	92	GA621	AUFKLEBER 48 /53 BR	1
43	GA672	GESTÄNGE-UNTERTEIL	1	93	GA682	GETRIEBE KOMPLETT	1
44	GA673	GESTÄNGE-OBERTEIL 48/53	1	94	GA678	LAUFRAD HINTEN	2
45	GA644	VORDERACHSE 48	1	95	GA650	BOWDENZUG/GAS 53 BR	1
46	GA645	HINTERACHSE 48	1	96	GA622	FEDER	1
47	GA659	VERBINDUNGSSTANGE 53	1	97	GA665	STELLTEILGEHÄUSE	1
48	GA642	BÜGEL/FAHRANTRIEB	1	98	GA625	KABELFÜHRUNG	1
49	GA643	BREMSBÜGEL	1	99	GA620	AUFKLEBER 48/53	1
50	GA652	FANGSACKRAHMEN	1	--	10952	GEBRAUCHSANWEISUNG 48/53BR	1

# 53 BR - TYP 78564

## VARIO - ANTRIEB



Brill - GARTENGERÄTE GMBH \* POSTFACH 3161 \* D- 58422 WITTEN

119

POS. REF.NO. POS.	BEST.-NR. PART-NO. NO.PIECE	BEZEICHNUNG DESCRIPTION DESIGNATION	Stck Qty. Qte.	POS. REF.NO. POS.	BEST.-NR. PART-NO. NO.PIECE	BEZEICHNUNG DESCRIPTION DESIGNATION	Stck Qty. Qte.
201	GA555	SCHRAUBE 4,8X13	3	215	GA669	KEILRIEMEN Z 24	1
202	GA556	SCHRAUBE M5X40	2	216	GA650	BOWDENZUG/GAS 53 BR	1
203	GA557	SCHRAUBE 5,2X16 KF	1	217	GA674	RIEMENSCHIBE / GETRIEBE	1
204	GA561	SCHRAUBE M6X20 DIN 5739	1	218	GA605	KLEMME 53 BR	1
205	GA562	SCHRAUBE	1	219	GA613	AUFKLEBER MIN/MAX VARIO	1
206	GA564	SKT-SCHRAUBE	1	220	GA662	WINKELBLECH/VARIO 53 BR	1
207	GA567	SCHEIBE	1	221	GA664	BOWDENZUG/VARIO 53 BR	1
208	GA569	SCHEIBE M10,5X21X2	3	222	GA623	FEDER / VARIATOR 53	1
209	GA570	SCHEIBE 13X20X2,5	3	223	GA665	STELLTEILGEHÄUSE	1
210	GA627	LAGER 6000 2RS	2	224	GA624	SCHEIBE/STELLHEBEL	1
211	GA585	SI-MUTTER M8	1	225	GA639	STÜTZPLATTE/VARIATOR 53	1
212	GA589	TELLERFEDER 6X14X0,9	1	226	GA640	VARIATORHEBEL KPL 53 BR	1
213	GA591	SEEGERRING DIN 471-A10	1	227	GA677	RIEMENSCHIBE 53 BR KPL	1
214	GA668	KEILRIEMEN VARIO 53 BR	1	228	GA626	STÜTZLAGERUNG 53 BR	1