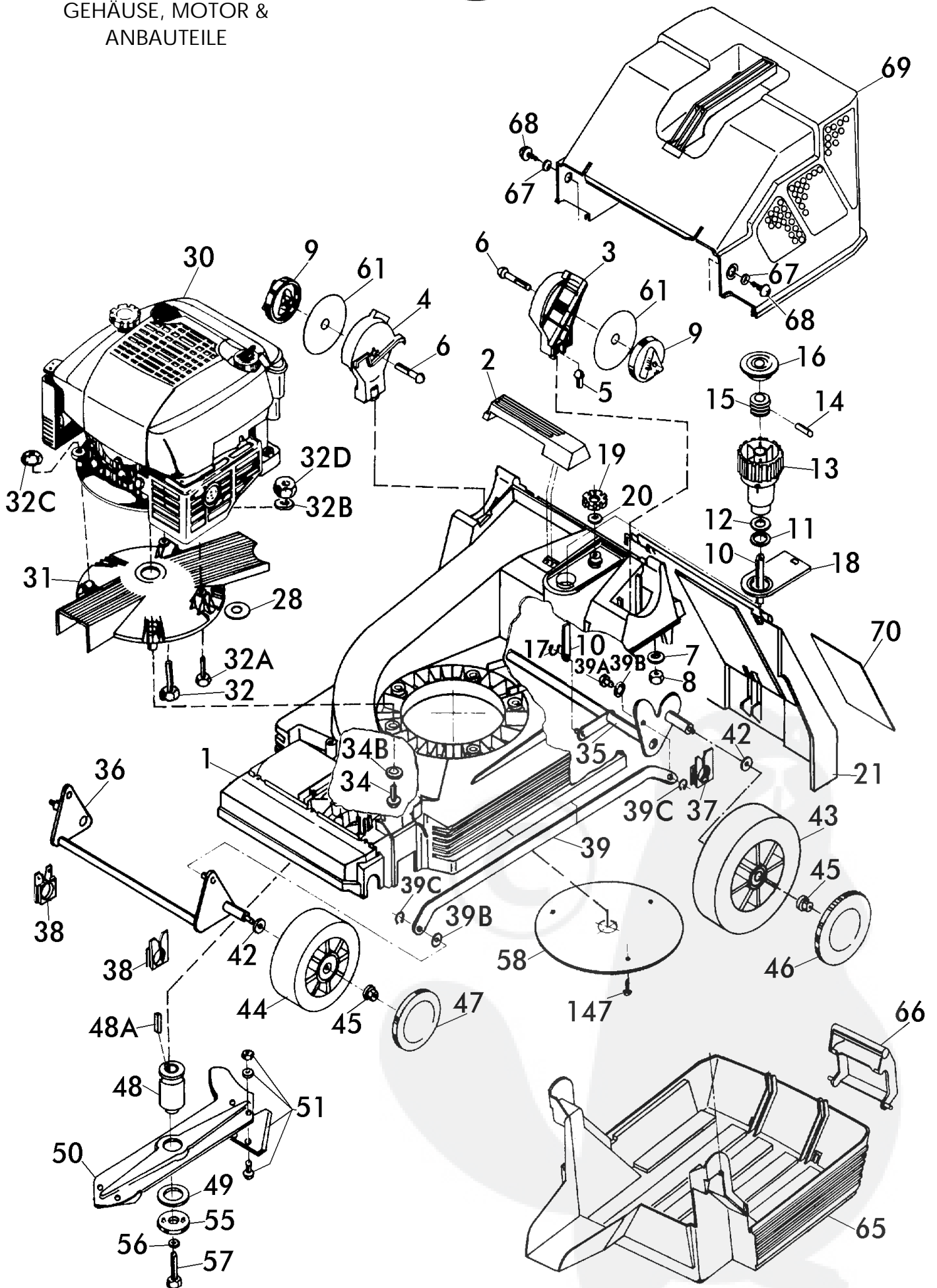


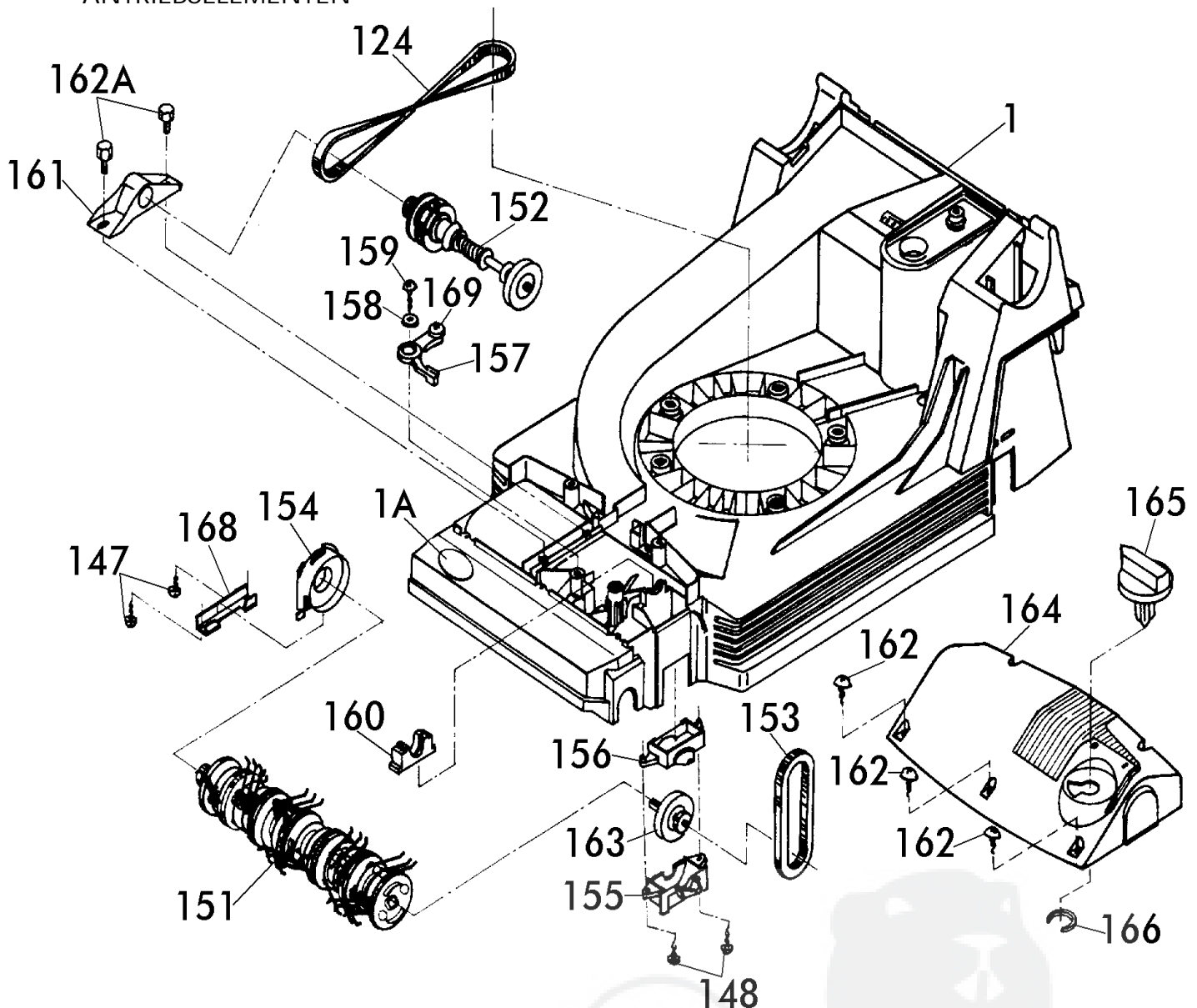
GEHÄUSE, MOTOR &
ANBAUTEILE





Brill - GARTENGERÄTE GMBH * POSTFACH 3161 * D- 58422 WITTEN

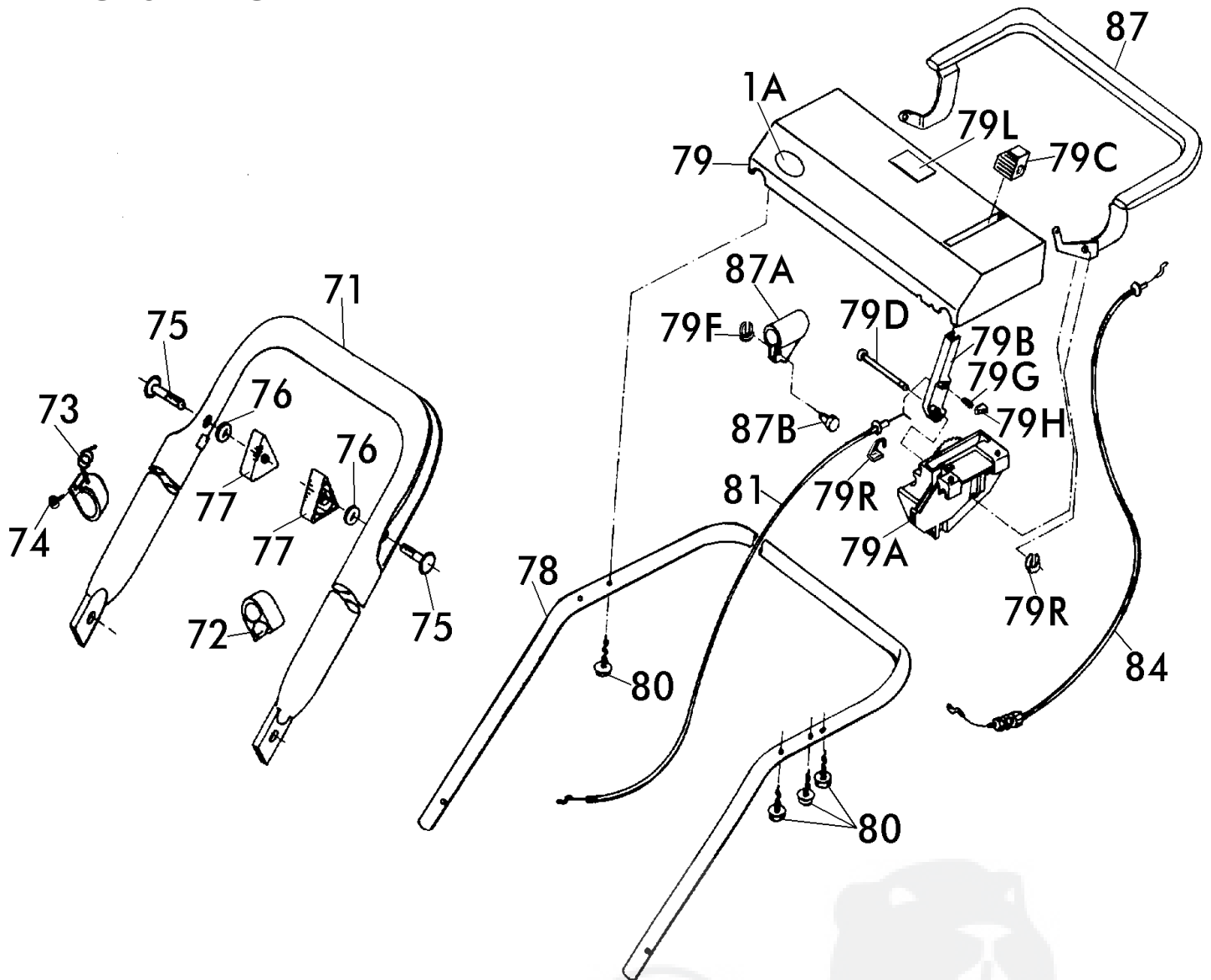
| POS. REF.NO. POS. | BEST.-NR. PART-NO. NO.PIECE | BEZEICHNUNG DESCRIPTION DESIGNATION | Stck Qty. Qte. | POS. REF.NO. POS. | BEST.-NR. PART-NO. NO.PIECE | BEZEICHNUNG DESCRIPTION DESIGNATION | Stck Qty. Qte. |
|-------------------------|-----------------------------------|---|----------------------|-------------------------|-----------------------------------|---|----------------------|
| 1 | 10301 | GEHÄUSE 46 BH | 1 | 39-39A | 10435 | VERBINDUNGSSTANGE 46 KPL | 1 |
| 2 | 08602 | GEHÄUSEGRIFF | 1 | 39A | 10427 | ZUGBOLZEN | 2 |
| 3 | 08285 | DREHGELENK, LINKS | 1 | 39B | 08399 | FEDERSCHEIBE DIN 137-B8,4 | 2 |
| 4 | 08286 | DREHGELENK, RECHTS | 1 | 39C | 10574 | SI-RING D6799-6 | 2 |
| 5 | 06544 | FLACHRUNDSCHRAUBE DIN 603-8x20 | 2 | 42 | 08319 | TELLERFEDER DIN 2093-C25 | 4 |
| 6 | 06548 | FLACHRUNDSCHRAUBE DIN 603-8x50 | 2 | 43 | 08274 | HINTERRAD D=195 mm KPL. | 2 |
| 7 | 07500 | SCHEIBE S 9021-A8,4x25x3 | 2 | 44 | 08273 | LAUFRAD 165 VORNE KPL. SVR | 2 |
| 8 | 06684 | S-MUTTER DIN 985-8 | 2 | 45 | 08427 | RIPPMUTTER M8-KI.10 | 4 |
| 9 | 08287 | GELENKSPANNGRIF | 2 | 46 | 08601 | RADKAPPE, HINTEN 195 | 2 |
| 10 | 10378 | ZUGSTANGE RAL 7021 | 1 | 47 | 08600 | RADKAPPE VORNE 165 | 2 |
| 11 | 08610 | LAGERSCHEIBE | 1 | 48 | 10569 | MESSERFLANSCH 46 BH | 1 |
| 12 | 08781 | O-RING 36x2 | 1 | 48A | 02713 | WOODRUFF-KEIL 5/32x51 | 1 |
| 13 | 08605 | VERSTELLKNOPF, LOSE | 1 | 49 | 08740 | REIBSCHEIBE (42BK-46B) | 1 |
| 14 | 08607 | ZYLINDERSTIFT DIN 7 - 10x22 | 1 | 50-51 | 09331 | MESSERTRÄGER 46 CM ,KPL. | 1 |
| 15 | 08606 | VERSTELLBOLZEN | 1 | 51 | 00002 | DREIECKMESSERSATZ, KPL. * | 1 |
| 16 | 08609 | DECKEL, ROT | 1 | 55 | 08654 | SPANNSCHEIBE, LACK. RAL2002 | 1 |
| 17 | 08670 | SI-RING DIN471-A8,0x0,8 | 1 | 56 | 06460 | SCHEIBE DIN 125-A10,5 | 1 |
| 18 | 08276 | BLLENDE, BEDRUCKT | 1 | 57 | 10447 | SPANNSCHRAUBE S 933-38212 | 1 |
| 19 | 10442 | SKALENRAD (30-80) BESCHR. | 1 | 58 | 10385 | ABDECKSCHEIBE RAL 7021 | 1 |
| 20 | 08782 | O-RING 12,1x2,7 | 1 | 61 | 09013 | PE-SCHEIBE 110x8x0,2 | 2 |
| 21 | 08282 | HECKKLAPPE RAL 6001 | 1 | 65 | 09049 | FANGBOX-UNTERTEIL 40 +46 | 1 |
| 28 | 09681 | PA-ISOLIERSCHEIBE 0,2 | 5 | 66 | 08786 | KLEMMGRIF RAL2002, LOSE | 1 |
| 30 | 10329 | B&S-V-MOTOR XTE 50 M.BREMSE | 1 | 67 | 06839 | SCHEIBE DIN 9021-A6,4 | 2 |
| 31 | 10300 | MOTORFLANSCH 46 B | 1 | 68 | 08667 | BLECHSCHRAUBE DIN 7981-B6,3x19 | 2 |
| 32 | 10197 | SKT-SCHRAUBE D931-8X90 | 1 | 69 | 08278 | FANGBOX-OBERTEIL M.GRIFF | 1 |
| 32A | 09316 | SKT-SCHRAUBE DIN 931-8X60 | 2 | 70 | 07179 | TYPENSCHILD NEUTRAL (BENZIN) | - |
| 32B | 06465 | SCHEIBE DIN 125-A8,4 | 3 | 147 | 06823 | SCHRAUBE DIN 7981-4,2x22 | 3 |
| 32C | 08427 | RIPPMUTTER M8-KI.10 | 2 | | | | |
| 32D | 06684 | S-MUTTER DIN 985-8 | 1 | | | | |
| 34 | 09893 | SCHRAUBE DIN 7500 8x25 mB | 5 | | | | |
| 34B | 07500 | SCHEIBE S 9021-A8,4x25x3 | 5 | | | | |
| 35 | 10430 | HINTERACHSE 40/46 KPL (10976) | 1 | | | | |
| 36 | 10317 | VORDERACHSE 46 KPL | 1 | | | | |
| 37 | 09027 | LAGERSCHALE, HINTEN 46 | 2 | | | | |
| 38 | 09028 | LAGERSCHALE, VORNE | 2 | | | | |
| | | | | | | ZUBEHÖR | |
| | | | | | 10547 | ZUBEHÖR KOMPL | 1 |
| | | | | | 10583 | GEBRAUCHSANWEISUNG 40/46 BH(R) | 1 |
| | | | | | 00563 | BRILL-SERVICE-VERZEICHNIS | 1 |
| | | | | | 06574 | STECKSCHLÜSSEL DIN 659 | 1 |
| | | | | | 06591 | DREHSTIFT DIN 900-5x100 | 1 |
| | | | | OPTION | 06012 | RASENMÄHER MOTOROEL (1 Liter) | 1 |

**PFLGEWALZE MIT
ANTRIEBSELEMENTEN**

Brill - GARTENGERÄTE GMBH * POSTFACH 3161 * D- 58422 WITTEN

| POS. REF.NO. POS. | BEST.-NR. PART-NO. NO.PIECE | BEZEICHNUNG DESCRIPTION DESIGNATION | Stck Qty. Qte. | POS. REF.NO. POS. | BEST.-NR. PART-NO. NO.PIECE | BEZEICHNUNG DESCRIPTION DESIGNATION | Stck Qty. Qte. |
|-------------------------|-----------------------------------|---|----------------------|-------------------------|-----------------------------------|---|----------------------|
| 1 | 10301 | GEHÄUSE 46 BH | 1 | 158 | 06843 | SCHEIBE DIN 9021-B5,3 | 1 |
| 1A | 10571 | BRILL-LOGO (KUNSTSTOFFPLATTE) | 1 | 159 | 10268 | SCHRAUBE D7981-4,8X19 | 1 |
| 124 | 10374 | KEILRIEMEN, LANG FO 8 x 717 | 1 | 160 | 10510 | LAGERSCHALE, OBEN | 1 |
| 147 | 06823 | SCHRAUBE DIN 7981-4,2x22 | 2 | 161 | 10243 | LAGERBOCK RAL9005 | 1 |
| 148 | 08541 | BLECHSCHRAUBE D 7981-4,2X32 | 2 | 162 | 10368 | SCHRAUBE D7981-6,3X25 | 5 |
| 151 | 10330 | PFLGEWALZE 46 BH KOMPL | 1 | 162A | 10948 | PT-SCHRAUBE KA70X25 | 2 |
| 152 | 10341 | ANTRIEBSWELLE KPL 46 BH | 1 | 163 | 10266 | ABTRIEBSWELLE KOMPL | 1 |
| 153 | 10242 | KEILRIEMEN, KURZ FO Z8-300Li | 1 | 164 | 10345 | ABDECKUNG 46 RAL 2002 | 1 |
| 154 | 10238 | LAGERSCHILD | 1 | 165 | 10237 | SCHALTKNOPF RAL 6001 | 1 |
| 155 | 10239 | RIEMENABDECKUNG | 1 | 166 | 10564 | SEEGER-HM-RING H24 | 1 |
| 156 | 10509 | LAGERSCHALE, UNTEN | 1 | 168 | 10791 | KLEMMHALTER ESK, GESTANZT | 1 |
| 157 | 10244 | SCHALTHEBEL | 1 | 169 | 10245 | KUGELLAGER 618/8 | 1 |

**46 BH - Art. 78260
(bis S-Nr. 113573)**

GESTÄNGE



Brill - GARTENGERÄTE GMBH * POSTFACH 3161 * D- 58422 WITTEN

| POS. REF.NO. POS. | BEST.-NR. PART-NO. NO.PIECE | BEZEICHNUNG DESCRIPTION DESIGNATION | Stck Qty. Qte. | POS. REF.NO. POS. | BEST.-NR. PART-NO. NO.PIECE | BEZEICHNUNG DESCRIPTION DESIGNATION | Stck Qty. Qte. |
|-------------------------|-----------------------------------|---|----------------------|-------------------------|-----------------------------------|---|----------------------|
| 1A | 10571 | BRILL-LOGO (KUNSTSTOFFPLATTE) | 1 | 79C | 09080 | KNAUF Z.STELLTEIL | 1 |
| 71 | 09117 | GEST.-UNTERTEIL, LACK. | 1 | 79D | 09096 | BOLZEN, VERZ. | 1 |
| 72 | 02750 | KABELHALTER z.BOWDENZUG | 1 | 79F | 08656 | KL-SICHERUNG | 2 |
| 73 | 10953 | UMLENKHALTER 40B-46 BH(R)OHV | 1 | 79G | 09082 | DRUCKFEDER LOSE | 1 |
| 74 | 08722 | BLECHSCHRAUBE DIN 7981-3,5x13 | 1 | 79H | 09081 | DRUCKSTÜCK LOSE | 1 |
| 75 | 09191 | FORMSCHRAUBE 8x47 | 2 | 79L | 10455 | BEDIENUNGS-AUFKLEBER | 1 |
| 76 | 06465 | SCHEIBE DIN 125-A8,4 | 2 | 79R | 10584 | KLAMMER ZUM BOWDENZUG/GAS | 1 |
| 77 | 08288 | HOLMSPANNGRIF | 2 | 80 | 09083 | PT-SCHRAUBE S-1447-K 60x25 | 4 |
| 78-87B | 10529 | GESTÄNGE-OBERTEIL KPL MONTIERT | 1 | 81 | 10457 | BOWDENZUG / GAS 46 BH | 1 |
| 78 | 09398 | GESTÄNGEHOLM-OBERTEIL LOSE | 1 | 84 | 10456 | BOWDENZUG / BREMSE 46 | 1 |
| 79 | 10554 | BEDIENPANEL, BEDRUCKT 46 BH | 1 | 87 | 09985 | BREMSBÜGEL KOMPL. | 1 |
| 79A | 09078 | LAGERBOCK, SCHWARZ | 1 | 87A | 09106 | BÜGELLAGER, SCHWARZ | 1 |
| 79B | 09079 | STELLTEIL,SCHWARZ | 1 | 87B | 09982 | BOLZEN, VERZ. | 1 |

46 BH - Art. 78260
(bis S-Nr. 113573)