

01

Brill - GARTENGERÄTE GMBH * POSTFACH 3161 * D- 58422 WITTEN

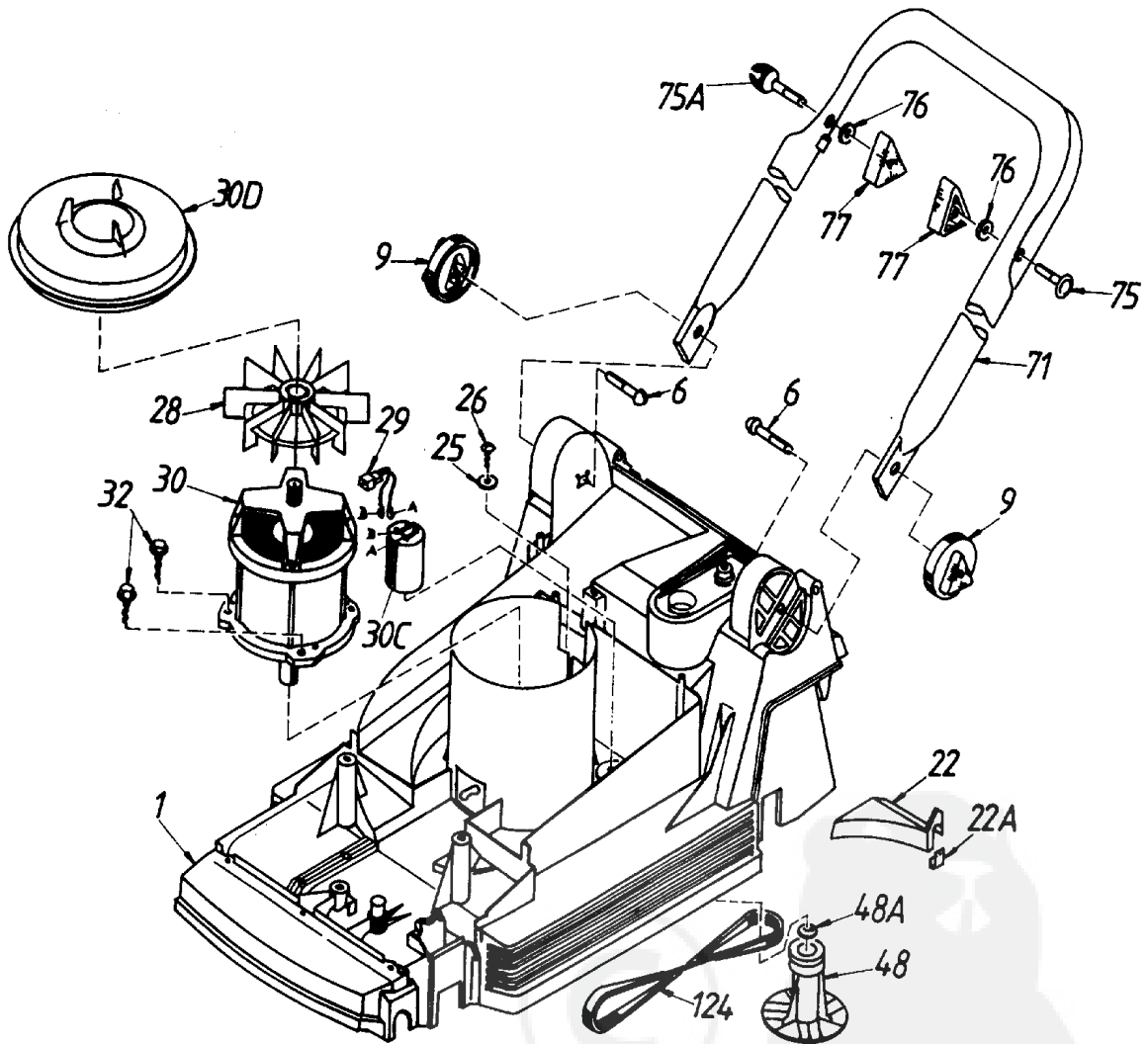
026

POS. REF.NO. POS.	BEST.-NR. PART-NO. NO.PIECE	BEZEICHNUNG DESCRIPTION DESIGNATION	Stck Qty. Qte.	POS. REF.NO. POS.	BEST.-NR. PART-NO. NO.PIECE	BEZEICHNUNG DESCRIPTION DESIGNATION	Stck Qty. Qte.
1	10303	GEHÄUSE 78110	1	36	10315	VORDERACHSE 36 EH KPL.	1
10-16	10400	HÖHENVERSTELLUNG KPL. 78110	1	37	08517	ACHSBEFESTIGUNG VERZ.	4
10	10399	ZUGSTANGE 78090/78110	1	38	06823	SCHRAUBE DIN 7981-4,2X22	8
12	08781	O-RING 36X2	1	39	10401	VERBINDUNGSSTANGE 36 EH	1
13	08516	VERSTELLKNOPF LOSE	1	43	10353	LAUFRAD, HINTEN 170 KPL (32E)	2
14	08607	ZYLINDERSTIFT DIN 0007	1	44	10352	LAUFRAD, VORNE 145 KPL (32E)	2
15	08606	VERSTELLBOLZEN	1	45	00642	KLEMMRING 1844	4
16	08520	DECKEL ROT (78400)	1	46	08524	RADKAPPE HINTEN (78400)	2
17	09095	SCHNAPPBOLZEN 78400	3	47	08523	RADKAPPE VORNE (78400)	2
18	09352	BLENDE BESCHRIFTET (PPR)	1	48	10364	MESSERFLANSCH 36 EH	1
19	10443	SKALENRAD 32/36 (30-70)	1	48 A	10314	ANLAGESCHEIBE (E)	1
20	08782	O-RING 12,1X2,7	1	49	08645	SPERRSCHEIBE 78440	1
21	09356	HECKKLAPPE (PPR) 78400	1	50-51	09020	MESSERTRÄGER 36cm KPL.	1
21 A	08841	DREHFEDER Z.HECKKLAPPE	1	51	00002	DREIECKMESSERSATZ	1
21 B	08512	KUNSTSTOFF-BOLZEN	2	57	08507	SPANNSCHRAUBE	1
35	10308	HINTERACHSE 32/36 KPL.	1	70	07212	TYPENSCHILD (E) NEUTRAL	1

OPTION

36 EHC

TYP 78150 & 78152 CH



02

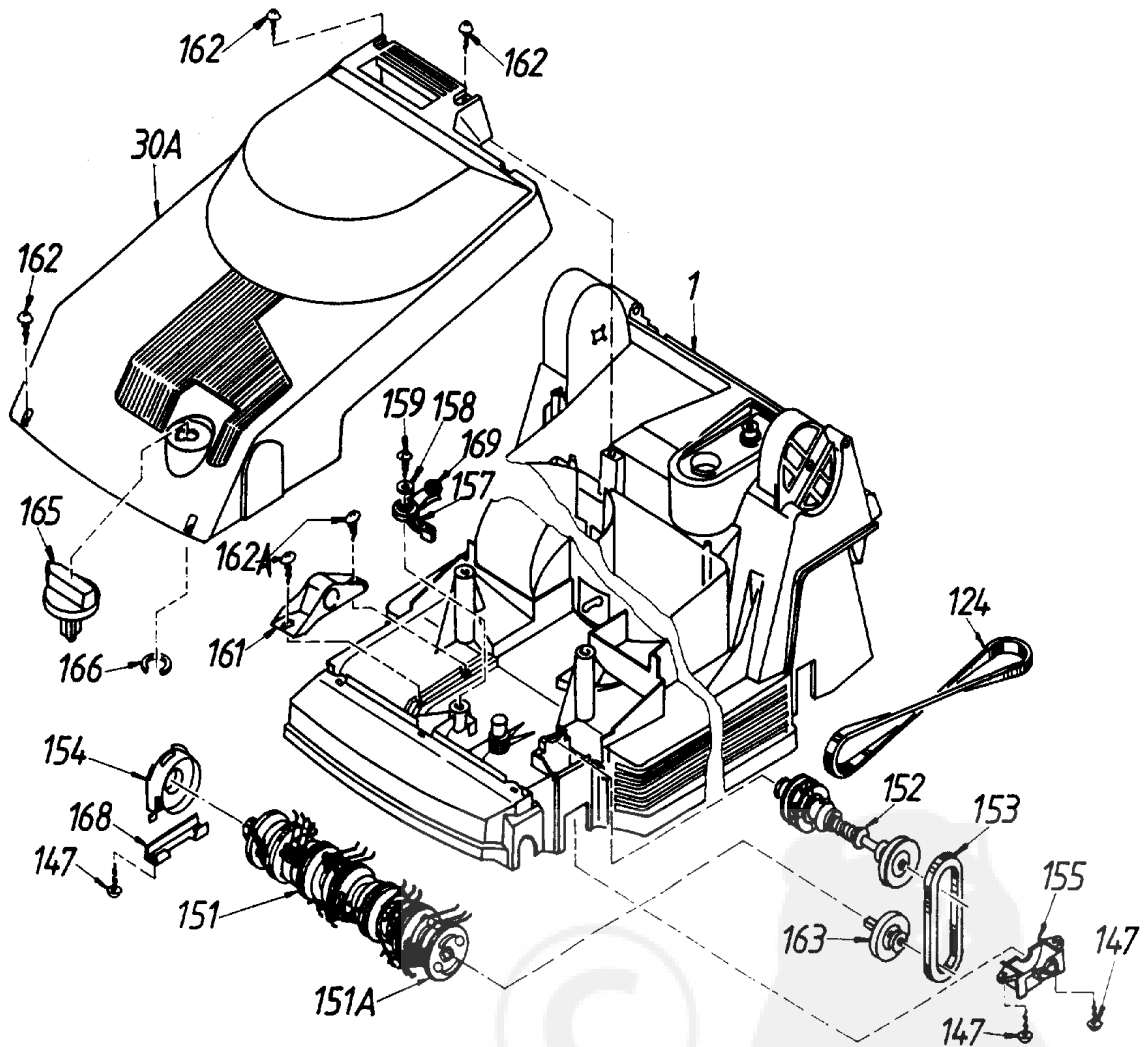
Brill - GARTENGERÄTE GMBH * POSTFACH 3161 * D- 58422 WITTEN

026

POS. REF.NO. POS.	BEST.-NR. PART-NO. NO.PIECE	BEZEICHNUNG DESCRIPTION DESIGNATION	Stck Qty. Qte.	POS. REF.NO. POS.	BEST.-NR. PART-NO. NO.PIECE	BEZEICHNUNG DESCRIPTION DESIGNATION	Stck Qty. Qte.
1	10303	GEHÄUSE 78110	1	30 D	09192	KAPPE Z.MOTOR (78400)	1
6	06548	SCHRAUBE DIN 603 M8x50	2	32	09343	PT-SCHRAUBE S-70303	4
9	08522	GELENKSPANNGRIFF 78400	2	48	10364	MESSERFLANSCH 36 EH	1
22	10698	SCHWELLE 36 (78090)	1	48 A	10314	ANLAGESCHEIBE (E)	1
22 A	09304	KLAMMER Z.SCHWELLE 40	2	71	09368	HOLM-UNTERTEIL 78400	1
25	07499	SCHEIBE S-9021-A4523	1	75	09191	FORMSCHRAUBE 8x47	1
26	08541	SCHRAUBE DIN 7981	1	75 A	09116	KABELFÜHRUNG 78400	1
28	09597	LÜFTERFLÜGEL LOSE (ATB)	1	76	06465	SCHEIBE DIN 125-A8,4	2
29	09659	KONDENSATORLEITUNG (f.09050)	1	77	08288	HOLMSpanNGRIFF	2
30+30C	10398	E-MOTOR 1,5 kW KPL.MK	1	124	10372	KEILRIEMEN FN 6X610 (36 EH)	1
30 C	09033	KONDENSATOR 16yF	1				

36 EHC

TYP 78150 & 78152 CH

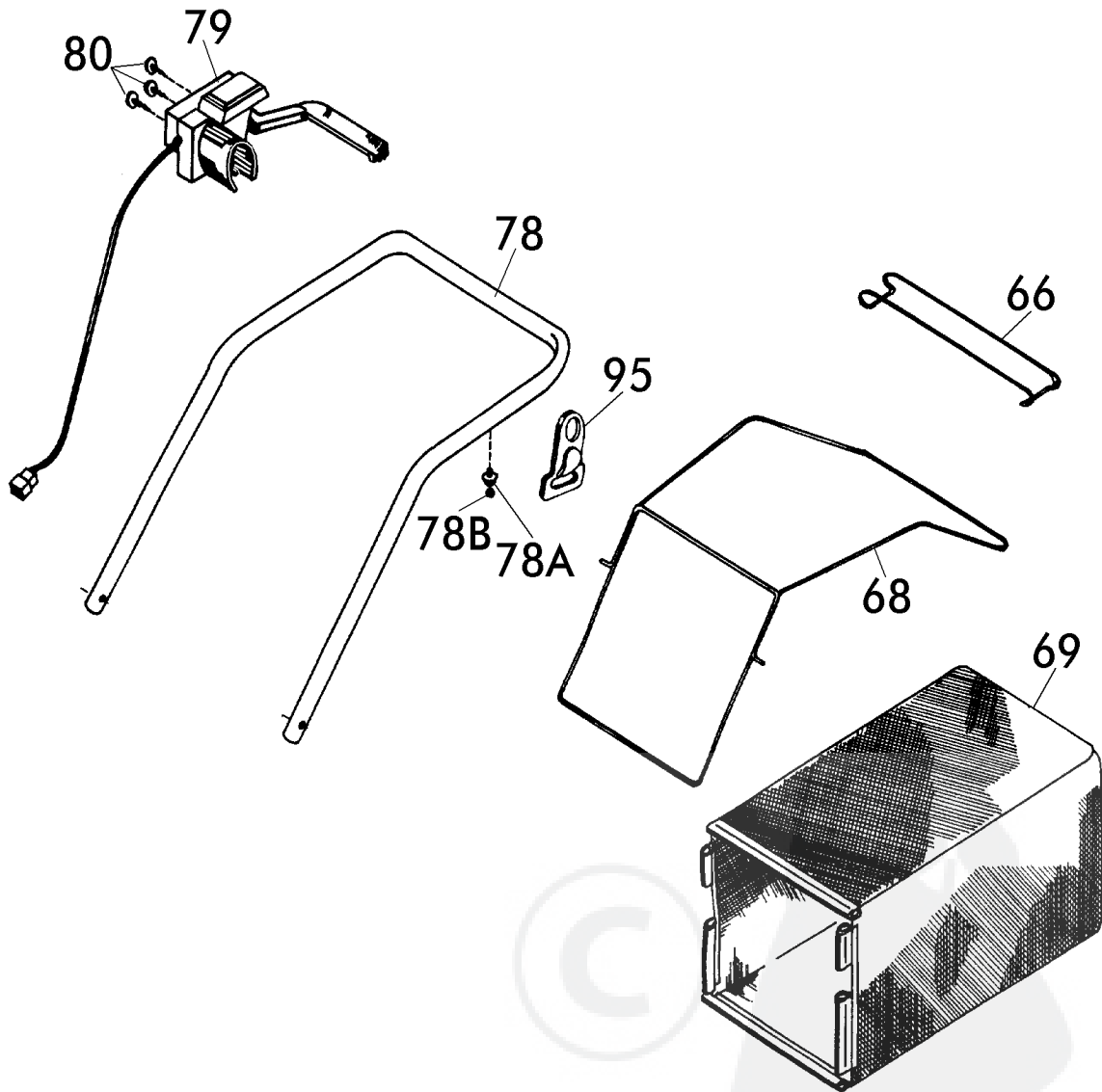

Brill - GARTENGERÄTE GMBH * POSTFACH 3161 * D- 58422 WITTEN

026

POS.	BEST.-NR.	BEZEICHNUNG	Stck	POS.	BEST.-NR.	BEZEICHNUNG	Stck
REF.NO.	PART-NO.	DESCRIPTION	Qty.	REF.NO.	PART-NO.	DESCRIPTION	Qty.
POS.	NO.PIECE	DESIGNATION	Qte.	POS.	NO.PIECE	DESIGNATION	Qte.
1	10303	GEHÄUSE 78110	1	158	06843	SCHEIBE DIN 9021-B5,3	1
30 A	10375	ABDECKUNG 78110 KPL	1	159	10268	SCHRAUBE DIN 7981-4,8x19	1
124	10372	KEILRIEMEN FN 6X610 (36 EH)	1	161	10243	LAGERBOCK	1
147	06823	SCHRAUBE DIN 7981-4,2X22	4	162	10368	SCHRAUBE DIN 7981-6,3x25	4
151	10358	PFLEGEWALZE 36 EH KPL.	1	162 A	10948	EJOT PT KA70*25 WN1411 VERZ	2
151 A	10246	AUFNAHME, LANG (36-40-46) (10463)	5	163	10266	ABTRIEBSWELLE KPL.	1
152	10356	ANTRIEBSWELLE KPL. (78110)	1	165	10237	SCHALTKNOPF RAL 6001	1
153	10242	KEILRIEMEN, KURZ	1	166	10564	SEEGER-HM-RING H24	1
154	10238	LAGERSCHILD	1	168	10428	KLEMMHALTER	1
155	10239	RIEMENABDECKUNG	1	169	10834	GLEITRING	1
157	10244	SCHALTHEBEL	1				

36 EHC

TYP 78150 & 78152 CH



04

Brill - GARTENGERÄTE GMBH * POSTFACH 3161 * D- 58422 WITTEN

026

POS. REF.NO. POS.	BEST.-NR. PART-NO. NO.PIECE	BEZEICHNUNG DESCRIPTION DESIGNATION	Stck Qty. Qte.	POS. REF.NO. POS.	BEST.-NR. PART-NO. NO.PIECE	BEZEICHNUNG DESCRIPTION DESIGNATION	Stck Qty. Qte.
65	10712	FANGSACKGESTELL 36 (78090)	1	79*	10957	TOTMANNSCHALTER 9AMP, CH RAL900	1
66	10713	FANGKORBTRAGEGRIFF 36 (78090)	1	80	09295	PT-SCHRAUBE S-40203	3
69	10602	FANGSACK RAL 7021 (78090)	1	95	08253	ZUGENTLASTUNG ROT (78400)	1
78	10601	GEST.-OBERTEIL 78090	1	Z U B E H Ö R			
78 A	02119	ANSCHLAG 75094	1	--	10753	GEBR.-ANWEISUNG 78090	1
78 B	06737	KUGEL DIN 5401-4	1	--	10804	AUFKLEBER CP36 (78090)	1
79	10603	TOTMANNSCHALTER 9A 78090	1				

36 EHC

TYP 78150 & 78152 CH