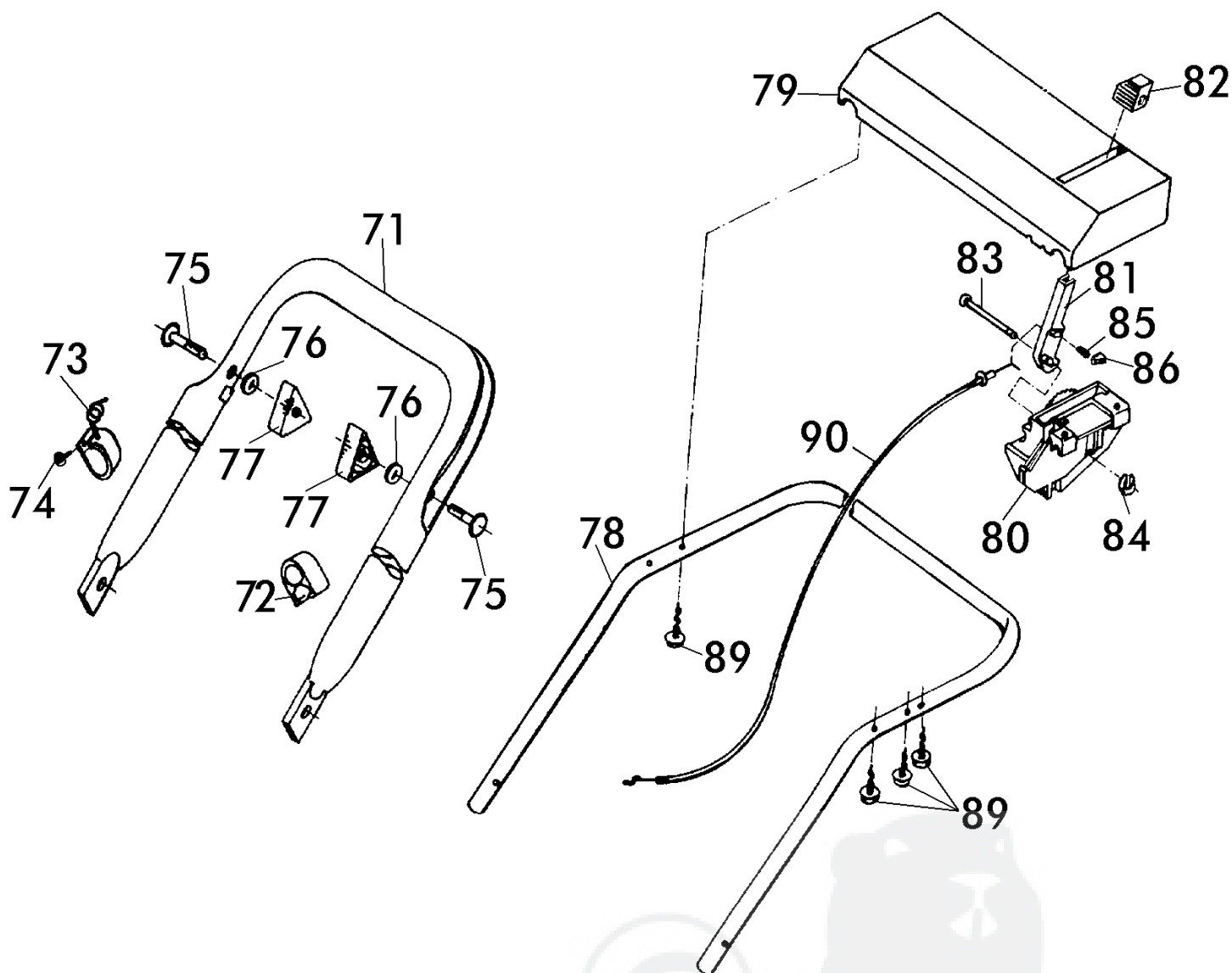


**Brill - GARTENGERÄTE GMBH * POSTFACH 3161 * D- 58422 WITTEN**

POS. REF.NO. POS.	BEST.-NR. PART-NO. NO.PIECE	BEZEICHNUNG DESCRIPTION DESIGNATION	Stck Qty. Qte.	POS. REF.NO. POS.	BEST.-NR. PART-NO. NO.PIECE	BEZEICHNUNG DESCRIPTION DESIGNATION	Stck Qty. Qte.
1	09009	GEHÄUSE 46	1	38	09028	LAGERSCHALE VORNE	2
--	08612	AUFKLEBER: WARNHINWEIS	1	39	09776	VERBINDUNGSSTANGE 46	1
2	08602	GEHÄUSEGRIFF	1	41	08635	LAUFRADLAGER LOSE	8
3	08285	DREHGELENK, LINKS	1	42	08319	TELLERFEDER DIN 2093-C25	4
4	08286	DREHGELENK, RECHTS	1	43	08274	HINTERRAD D=195 mm KPL.	2
5	06544	FLACHRUNDSCHRAUBE DIN 603-8x	2	44	08273	LAUFRAD 165 VORNE KPL.	2
6	06548	FLACHRUNDSCHRAUBE DIN 603-8x	2	45	08427	RIPPMUTTER M8-KI.10	4
7	06842	SCHEIBE	2	46	08601	RADKAPPE, HINTEN 195	2
8	06684	S-MUTTER DIN 985-8	2	47	08600	RADKAPPE VORNE 165	2
9	08287	GELENKSPANNGRIF	2	48	09802	MESSERFLANSCH OHV	1
10-16	09055	HÖHENVERSTELLUNG, KPL.46	1	49	08740	REIBSCHEIBE (42BK-46B)	1
10	09057	ZUGSTANGE, LOSE 46	1	50-51	09331	MESSERTRÄGER 46 KPL.	1
11	08610	LAGERSCHEIBE	1	51	00002	DREIECKMESSERSATZ, KPL. *	1
12	08781	O-RING 36x2	1	53	08399	WELLENSCHEIBE DIN 137-B8,4	2
13	08605	VERSTELLKNOPF, LOSE	1	54	08670	SI-RING DIN471-A8,0x0,8	2
14	08607	ZYLINDERSTIFT DIN 7 - 10x22	1	55	08654	SPANNSCHEIBE, LACK.	1
15	08606	VERSTELLBOLZEN	1	56	06460	SCHEIBE DIN 125-A10,5	1
16	08609	DECKEL, ROT	1	57	07484	SCHRAUBE S 933-3/8 UNF 1 1/2	1
17	08670	SI-RING DIN471-A8,0x0,8	1	58	09713	PASSFEDER 6,3*6,3*57LG	1
18	08276	BLLENDE, BEDRUCKT	1	63		TYPENSCHILD Nicht verfügbar	
19	08277	SKALENRAD, BESCHRIFTET	1	64	08252	TRAGEGRIFF. LOSE	1
20	08782	O-RING 12,1x2,7	1	65	09049	FANGBOX-UNTERTEIL 40 +46	1
21	08282	HECKKLAPPE RAL 6001	1	66	08280	SIEHE 08786	1
26	09781	RIPP-SCHRAUBE DIN 931	1	67	06839	SCHEIBE DIN 9021-A6,4	2
27	06684	SI-MUTTER DIN 985-M8	1	68	08667	SCHRAUBE DIN 7981-B6,3x19	2
28	09681	PA-ISOLIERSCHEIBE 0,2	5	69	08278	FANGBOX-OBERTEIL M.GRIFF	1
30	09712	Honda OHV MOT. GXV 160 N4	1				
--	08885	AUFKLEBER ÖL EINFÜLLEN	1			ZUBEHÖR	
31	09070	FLANSCHRING GEP.46	1	09772		GEBRAUCHSANWEISUNG 78590	1
32	09710	SCHRAUBE 5/16 UNF 1 1/4	2	09771		ZUBEHÖR KPL. 78590	1
33	07500	SCHEIBE S 9021-A8,4x25x3	5	00563		BRILL-SERVICE-VERZEICHNIS	1
34	07449	FORMSCHRAUBE S 08251	5	06574		STECKSCHLÜSSEL DIN 659	1
35	09023	HINTERACHSE KPL. 46	1	06591		DREHSTIFT DIN 900-5x100	1
36	08705	VORDERACHSE KPL. n/n	1	09773		MOTORANLEITUNG GXV 120/160	1
37	09027	LAGERSCHALE HINTEN	2	06012		RASENMÄHER MOTOROEL (1 Liter)	Option

46 BK OHV - Art.78650
ab Baujahr 1990


Brill - GARTENGERÄTE GMBH * POSTFACH 3161 * D- 58422 WITTEN

POS. REF.NO. POS.	BEST.-NR. PART-NO. NO.PIECE	BEZEICHNUNG DESCRIPTION DESIGNATION	Stck Qty. Qte.	POS. REF.NO. POS.	BEST.-NR. PART-NO. NO.PIECE	BEZEICHNUNG DESCRIPTION DESIGNATION	Stck Qty. Qte.
71	09117	GEST.-UNTERTEIL, LACK.	1	80	09078	LAGERBOCK, SCHWARZ	1
72	02750	KABELHALTER z.BOWDENZUG	1	81	09079	STELLEIL,SCHWARZ	1
73	08775	UMLENKHALTER KPL. 42BK-46BA	1	82	09080	KNAUF Z.STELLEIL	1
74	08722	SCHRAUBE DIN 7981-3,5x13	1	83	09096	BOLZEN, VERZ.	1
75	09191	FORMSCHRAUBE 8x47	2	84	08656	KL-SICHERUNG	1
76	06465	SCHEIBE DIN 125-A8,4	2	85	09082	DRUCKFEDER LOSE	1
77	08288	HOLMSPANNGRIF	2	86	09081	DRUCKSTÜCK LOSE	1
78-90	09723	GEST.OBERTEIL 46BK OHV KPL.	1	89	09083	PT-SCHRAUBE S-1447-K 60x25	4
78	09398	GESTÄNGEHOLM-OBERTeil LOSE	1	90	09719	BOWDENZUG / GAS 46 OHV	1
79	09077	BEDIENPANEL,LOSE (NEUTRAL)	1				

46 BK OHV - Art.78650
ab Baujahr 1990