

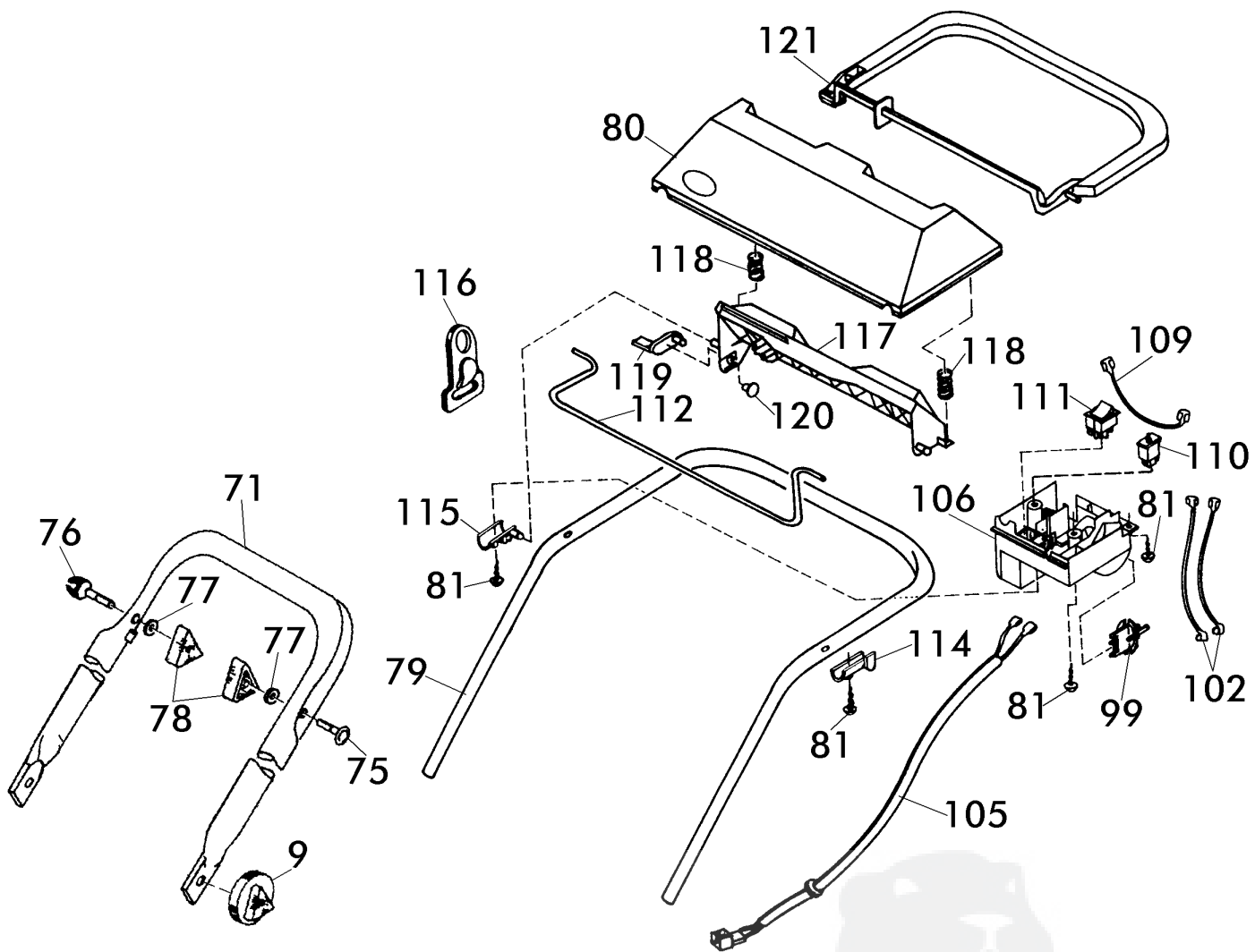
46 EK - Art. 78480
Modell 1990/91


Brill - GARTENGERÄTE GMBH * POSTFACH 3161 * D- 58422 WITTEN

| POS. REF.NO. POS. | BEST.-NR. PART-NO. NO.PIECE | BEZEICHNUNG DESCRIPTION DESIGNATION | Stck Qty. Qte. | POS. REF.NO. POS. | BEST.-NR. PART-NO. NO.PIECE | BEZEICHNUNG DESCRIPTION DESIGNATION | Stck Qty. Qte. |
|-------------------------|-----------------------------------|---|----------------------|-------------------------|-----------------------------------|---|----------------------|
| 1 | 09009 | GEHÄUSE 46 , PPR | 1 | 35 | 09023 | HINTERACHSE 46 KPL. | 1 |
| -- | 08612 | AUFKLEBER: WARNHINWEIS | 1 | 36 | 08705 | VORDERACHSE KPL. n/n | 1 |
| 2 | 08602 | GEHÄUSEGRIF | 1 | 37 | 08603 | ADAPTER (42EK-46EA) | 1 |
| 3 | 08285 | DREHGELENK,LINKS | 1 | 38 | 09028 | LAGERSCHALE VORNE | 2 |
| 4 | 08286 | DREHGELENK,RECHTS | 1 | 39 | 09056 | VERBINDUNGSSTANGE 46 | 1 |
| 5 | 06544 | FLR-SCHRAUBE DIN 603-8x20 | 2 | 40 | 08399 | WELLENSCHEIBE DIN 137-B8,4 | 2 |
| 6 | 06550 | FLR-SCHRAUBE | 2 | 41 | 08322 | SCHRAUBE DIN 6976-4,8X13 | 1 |
| 7 | 06842 | SCHEIBE | 2 | 42 | 08319 | TELLERFEDER DIN 2093-C25 | 4 |
| 8 | 06684 | S-MUTTER DIN 985-8 | 2 | 43 | 08274 | HINTERRAD D=195 mm KPL. | 2 |
| 9 | 08287 | GELENKSPANNGRIF | 2 | 44 | 08273 | LAUFRAD 165 VORNE KPL. | 2 |
| 10-16 | 09055 | HÖHENVERSTELLUNG 46, KPL. | 1 | 45 | 08427 | RIPPMUTTER M8-KI.10 | 4 |
| 10 | 09057 | ZUGSTANGE 46, LOSE | 1 | 46 | 08601 | RADKAPPE, HINTEN 195 | 2 |
| 11 | 08610 | LAGERSCHLEIBE | 1 | 47 | 08600 | RADKAPPE VORNE 165 | 2 |
| 12 | 08781 | O-RING 36x2 | 1 | 48 | 08502 | MESSERFLANSCH 46E | 1 |
| 13 | 08605 | VERSTELLKNOPF, LOSE | 1 | 49 | 08645 | SPERRSCHEIBE | 1 |
| 14 | 08607 | ZYLINDERSTIFT DIN 7-10x22 | 1 | 50-51 | 09331 | MESSERTRÄGER 46 KPL. | 1 |
| 15 | 08606 | VERSTELLBOLZEN | 1 | 51 | 00002 | DREIECKMESSERSATZ,KPL. * | 1 |
| 16 | 08609 | DECKEL, ROT | 1 | 52 | 09027 | LAGERSCHALE HINTEN | 2 |
| 17 | 08670 | SI-RING DIN471-A8,0x0,8 | 3 | 56 | 08635 | LAUFRADLAGER, LOSE | 8 |
| 18 | 08276 | BLLENDE, BEDRUCKT | 1 | 57 | 08507 | SPANNSCHRAUBE (E) | 1 |
| 19 | 08277 | SKALENRAD, BESCHRIFTET | 1 | 64 | 08252 | TRAGEGRIF, LOSE | 1 |
| 20 | 08782 | O-RING 12,1x2,7 | 1 | 65 | 09049 | FANGBOX-UNTERTEIL 40 + 46 | 1 |
| 21 | 08282 | HECKKLAPPE RAL 6001 | 1 | 66 | 08786 | KLEMMGRIF RAL2002, LOSE | 1 |
| 22 | 09024 | MOTORGEHÄUSE NEU | 1 | 67 | 06839 | SCHEIBE DIN 9021-A6,4 | 2 |
| 26 | 08666 | SCHEIBE | 4 | 68 | 08667 | SCHRAUBE DIN 7981-B6,3x19 | 2 |
| 27 | 06807 | SCHRAUBE D7976 63382 | 8 | 69 | 08278 | FANGBOX-OBERTEIL | 1 |
| 28 | 09597 | LÜFTERFLÜGEL LOSE - ATB - | 1 | 70 | | Nicht verfügbar | - |
| 29 | 09659 | KONDENSATORLEITUNG KPL | 1 | | | | |
| 30 | 09657 | SIEHE 11500 plus 09478 Flansch ! | 1 | | | | |
| 31 | 09033 | KONDENSATOR 16 yF | 1 | Z | 09060 | GEBRAUCHSANWEISUNG EK | 1 |
| 32 | 06697 | U-SCHEIBE | 4 | Z | 08731 | ZUBEHÖRSATZ, KPL. | 1 |
| 33 | 09025 | ELEKTROHAUBE NEU 40 EK | 1 | Z | 00563 | BRILL-SERVICE-VERZEICHNIS | 1 |
| 34 | 09052 | SCHRAUBE DIN 7981-4,8X45 | 3 | Z* | 09433 | SCHRAUBENSCHLÜSSEL SW 45 | Option |

HINWEISE:
Z* = Abgabe nur für Fachwerkstätten möglich !

46 EK - Art. 78480
Modell 1990/91

**Brill - GARTENGERÄTE GMBH * POSTFACH 3161 * D- 58422 WITTEN**

| POS. REF.NO. POS. | BEST.-NR. PART-NO. NO.PIECE | BEZEICHNUNG DESCRIPTION DESIGNATION | Stck Qty. Qte. | POS. REF.NO. POS. | BEST.-NR. PART-NO. NO.PIECE | BEZEICHNUNG DESCRIPTION DESIGNATION | Stck Qty. Qte. |
|-------------------------|-----------------------------------|---|----------------------|-------------------------|-----------------------------------|---|----------------------|
| 9 | 08287 | GELENKSPANNGRIF | 2 | 106 | 09218 | SCHALTER-STECKER-GEHÄUSE 46 | 1 |
| 71 | 08701 | HOLM-UNTERTEIL 46EK | 1 | 109 | 09044 | VERDRAHTUNGSLEITUNG B1 | 1 |
| 75 | 09191 | FORMSCHRAUBE 8x47 | 1 | 110 | 09043 | SCHUTZSCHALTER 10Amp. | 1 |
| 76 | 09116 | KABELFÜHRUNG | 1 | 111 | 09296 | WIPPSCHALTER 16 (8) A 44-46 | 1 |
| 77 | 06465 | SCHEIBE DIN 125-A8,4 | 2 | 112 | 09037 | FÜHRUNGSSTANGE, VERZ. NEU | 1 |
| 78 | 08288 | HOLMSPANNGRIF | 2 | 114 | 09040 | LAGERSCHALE, LINKS | 1 |
| 79-121 | 09022 | GEST.-OBERTEIL, KPL. MONT. 46 | 1 | 115 | 09039 | LAGERSCHALE, RECHTS | 1 |
| 79 | 09021 | GESTAENGE-OBERTEIL LOSE | 1 | 116 | 08253 | ZUGENTLASTUNG ROT | 1 |
| 80 | 09035 | BEDIENPANEL, LOSE NEU 40 | 1 | 117 | 09036 | TASTE Z.BEDIENPANEL | 1 |
| 81 | 09295 | PT-SCHRAUBE S0000 40203 | 4 | 118 | 08840 | DRUCKFEDER | 2 |
| 99 | 08803 | STECKERBRÜCKE, LOSE | 1 | 119 | 09041 | SCHALTHEBEL 78120/440 | 1 |
| 102 | 09297 | VERDRAHTUNGSLEITUNG B 12 | 2 | 120 | 09311 | KUNSTSTOFF-KAPPE, LOSE | 1 |
| 105 | 09661 | ANSCHLUSSKABEL KPL. (09298) | 1 | 121 | 09038 | SCHALTBÜGEL 78120/440 | 1 |