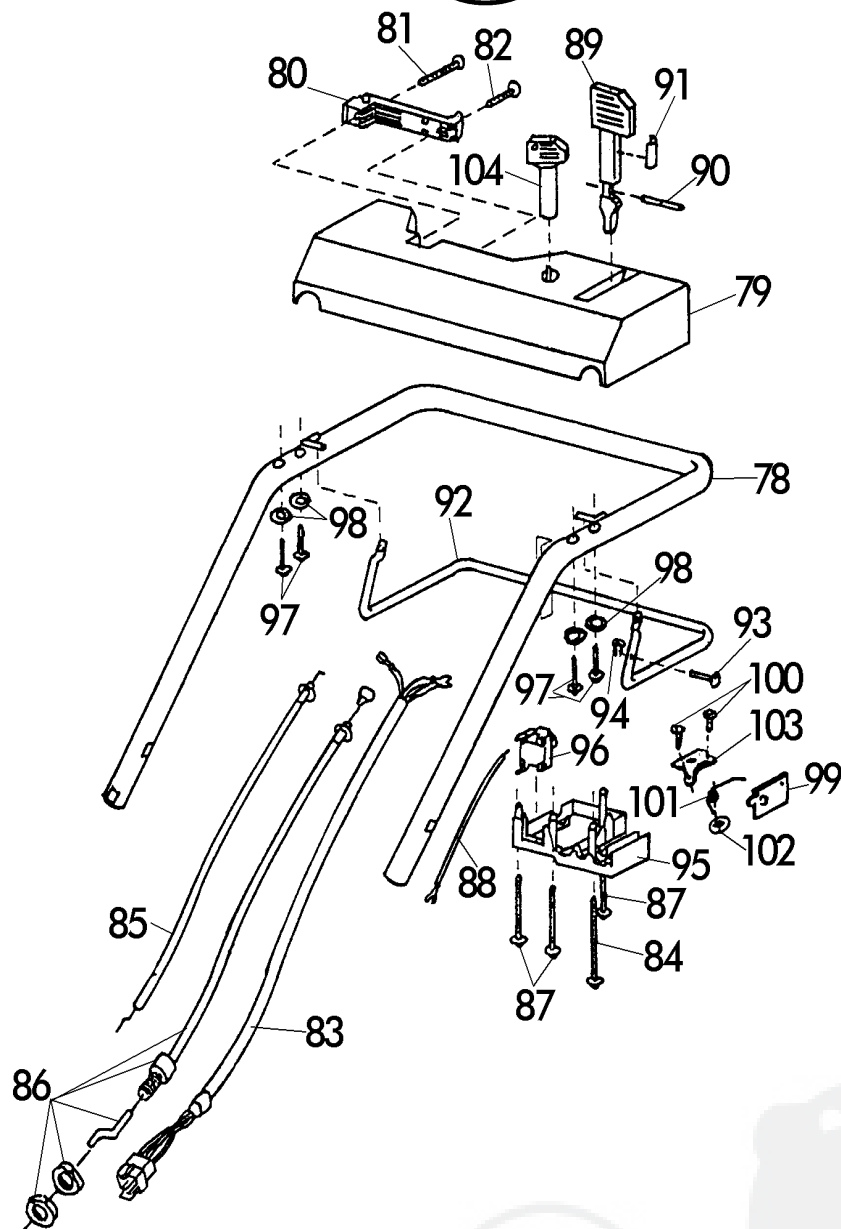


46 BA V12 - Art.78580
ab Baujahr 1988

**Brill - GARTENGERÄTE GMBH * POSTFACH 3161 * D- 58422 WITTEN**

POS. REF.NO. POS.	BEST.-NR. PART-NO. NO.PIECE	BEZEICHNUNG DESCRIPTION DESIGNATION	Stck Qty. Qte.	POS. REF.NO. POS.	BEST.-NR. PART-NO. NO.PIECE	BEZEICHNUNG DESCRIPTION DESIGNATION	Stck Qty. Qte.
1	08755	GEHÄUSE (46EA-46BA)	1	42	08319	TELLERFEDER DIN 2093-C25	4
--	08612	AUFKLEBER: WARNHINWEIS	1	43	08274	HINTERRAD D=195 mm KPL.	2
2	08602	GEHÄUSEGRIFF	1	44	08273	LAUFRAD 165 VORNE KPL.	2
3	08285	DREHGELENK,LINKS	1	45	08427	RIPPMUTTER M8-KI.10	4
4	08286	DREHGELENK,RECHTS	1	46	08601	RADKAPPE, HINTEN 195	2
5	06544	FLACHRUNDSCHRAUBE DIN 603-8	2	47	08600	RADKAPPE VORNE 165	2
6	06547	FLACHRUNDSCHRAUBE	2	48	08810	MESSERFLANSCH	1
7	06842	SCHEIBE	2	49	08740	REIBSCHEIBE (42BK-46B)	1
8	06684	S-MUTTER DIN 985-8	2	50-51	09018	MESSERTRÄGER KPL. 44cm	1
9	08287	GELENKSPANNGRIF	2	51	00002	DREIECKMESSERSATZ,KPL. *	1
10-16	08863	HÖHENVERSTELLUNG, KPL.	1	52	08809	SKT-SCHRAUBE DIN 931-8X100	1
10	08712	ZUGSTANGE, LOSE	1	53	06684	S-MUTTER DIN 985-8	1
11	08610	LAGERSCHEIBE	1	55	08654	SPANNSCHEIBE, LACK.	1
12	08781	O-RING 36x2	1	56	06460	SCHEIBE DIN 125-A10,5	1
13	08605	VERSTELLKNOPF, LOSE	1	57	07486	SCHRAUBE S 933-3/8 UNF 1 3/4	1
14	08607	ZYLINDERSTIFT DIN 7 - 10x22	1	64	08252	TRAGEGRIFF, LOSE	1
15	08606	VERSTELLBOLZEN	1	65	08279	SIEHE 9049(+1x10016+3x09304)	1
16	08609	DECKEL, ROT	1	66	08280	SIEHE 08786	1
17	08670	SI-RING DIN471-A8,0x0,8	1	67	06839	SCHEIBE DIN 9021-A6,4	2
18	08276	BLENDE, BEDRUCKT	1	68	08667	SCHRAUBE DIN 7981-B6,3x19	2
19	08277	SKALENRAD, BESCHRIFTET	1	69	08278	FANGBOX-OBERTEIL M.GRIFF	1
20	08782	O-RING 12,1x2,7	1	70		Nicht verfügbar	
21	08282	HECKKLAPPE RAL 6001	1	71	08701	HOLM-UNTERTEIL	1
23	06806	SCHRAUBE DIN 7976-B6,3x25	2	72	08787	KLEMMHALTER RAL9005	1
24	04719	LEITSTUECK z.GEHÄUSE	1	75	08289	FORMSCHRAUBE	2
25	06468	U-SCHEIBE D 126	2	76	06465	SCHEIBE DIN 125-A8,4	2
26	08425	BLECHSCHRAUBE	1	77	08288	HOLMSPANNGRIF	2
27	08424	BLECHSCHRAUBE	1				
29	08751	SECHSKANTSCHRAUBE	8				
30	08573	B&S-MOTOR 121707-3116/01/02	1				
--	08885	AUFKLEBER ÖL EINFÜLLEN	1				
31	08296	FLANSCHRING (42BK/4-46BA/4)	1				
32	08426	SKT-SCHRAUBE DIN 931-8X75	2				
33	08347	SCHEIBE	3				
34	08427	RIPPMUTTER M8-KI.10	2				
35	08702	HINTERACHSE KPL. n/n	1				
36	08705	VORDERACHSE KPL. n/n	1				
38	08299	LAGERBLECH	4				
39	08758	VERBINDUNGSTANGE (46EA-46B)	1				
40	08399	WELLENSCHEIBE DIN 137-B8,4	2				
41	08670	SI-RING DIN471-A8,0x0,8	2				
				ZUBEHÖR			
				09458	GEBRAUCHSANWEISUNG 78620		1
				08831	ZUBEHÖR, KPL. 46BA-V12		1
				00563	BRILL-SERVICE-VERZEICHNIS		1
				06574	STECKSCHLÜSSEL DIN 659		1
				06591	DREHSTIFT DIN 900-5x100		1
				09640	AKKU-PACK AP-12 (08678)		1
				09639	LADEGERÄT NL-12		1
				06012	RASENMÄHER MOTOROEL (1 Liter)		Option
				03966	KOMBI-SCHÜSSEL		Option
				(ZUR ÖLABLABSCHRAUBE)			



Brill - GARTENGERÄTE GMBH * POSTFACH 3161 * D- 58422 WITTEN

POS. REF.NO. POS.	BEST.-NR. PART-NO. NO.PIECE	BEZEICHNUNG DESCRIPTION DESIGNATION	Stck Qty. Qte.	POS. REF.NO. POS.	BEST.-NR. PART-NO. NO.PIECE	BEZEICHNUNG DESCRIPTION DESIGNATION	Stck Qty. Qte.
78-103	08542	GESTÄNGE-OBERTEIL KPL.MONTIE	1	91	09193	FEDERBLECH Z.GASHEBEL	1
78	08581	GESTAENGE-OBERTEIL LOSE	1	92	00463	BÜGEL (LACKIERT) 78580	1
79	08584	BEDIENPANEL, LOSE	1	93	08594	BOLZEN Z.BREMSZUG OBEN	1
80	08681	SPANGE LOSE	1	94	08788	KL-SICHERUNG Z.BOLZEN	1
80-83	09638	SPANGE KPL.MONTIERT (V-12)	1	95	08589	ZUGENTLASTUNG	1
81	06829	BLECHSCHRAUBE	1	96	08595	TASTER	1
82	06820	SCHRAUBE DIN 7981-4,2X13	1	97	06823	SCHRAUBE DIN 7981-4,2x22	4
83	08582	KABELBAUM, KPL.	1	98	06837	SCHEIBE	4
84	08793	BLECHSCHRAUBE	1	99	08590	SCHIEBER	1
85	08591	GASZUG	1	100	06827	SCHRAUBE DIN 7981	2
86	08592	BOWDENZUG Z.BREMSE	1	101	08597	SCHENKELFEDER	1
87	08794	BLECHSCHRAUBE	3	102	06464	SCHEIBE DIN 125-A6,4	1
88	08598	VERDRAHTUNGSLEITUNG, KPL.	1	103	08596	HALTETEIL	1
89	08586	GASHEBEL 46BA-V12	1	104	08587	ZÜNDSCHLÜSSEL	1
90	08790	ZYLINDERSTIFT	1				