

46 TSI - TYP 78085



Caractéristiques techniques

Technische Daten

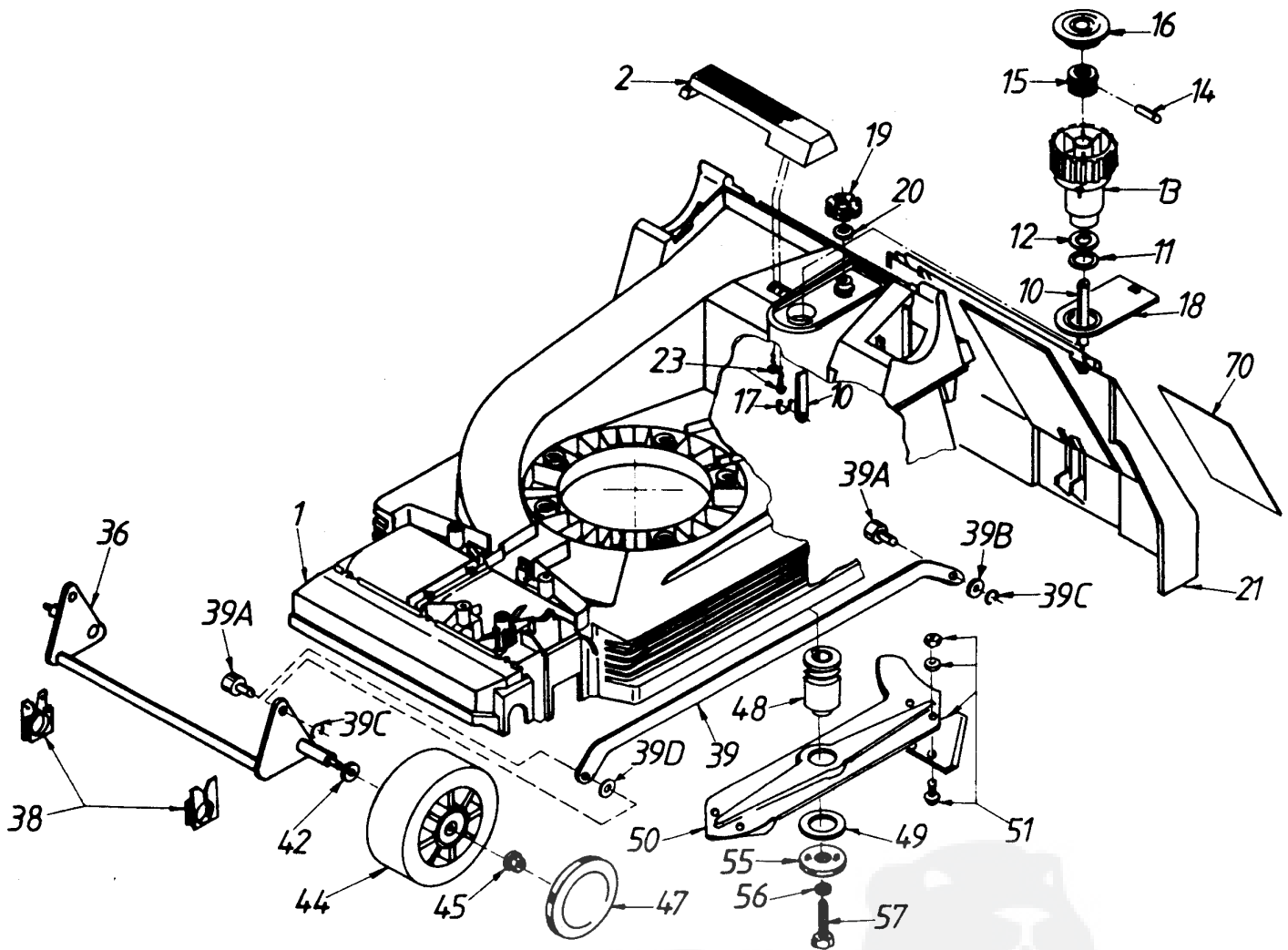
	Typ
	46 TSI
Gewicht:	38 kg
Aufbewahrungszustand (l, b, h):	128x51x55 cm

	Typ
	46 TSI
Gehäuse:	Kunststoff
Schnittbreite:	46 cm
Schnitthöhe:	stufenlos von 30 - 80 mm
Räder:	vorne 165 mm \varnothing , hinten 195 mm \varnothing
Schiebekraft:	55 N
Rückzugskraft:	80 N
Radantrieb:	
Fahrgeschwindigkeit:	3,5 km/h
Haltekraft für das Fahrtrieb-Stellteil:	15 N
Steigfähigkeit:	10°
Betriebssicherheit in beliebiger Schräglage:	20°
Arbeitsplatzbezogener Emissionskennwert:	84 dB(A)
Handarmschwingung:	$a_{xyz(hw)} = 6,2 \text{ m/s}^2$
Fangkorb-Volumen:	52 Liter
Motor:	Briggs & Stratton
Leistung:	2,4 kW
Hubraum:	190 ccm
Zündkerze:	Champion RCJ-8 RJ-19LM
Elektrodenabstand:	0,75 mm
Tankinhalt:	1,5 l
Betriebsstoff:	Normalbenzin
Ölinhalt:	ca. 0,6 Liter (SAE 30 oder 10 W 30)

	Typ
	46 TSI
Poids :	38 kg
Stockage (L, l, h) :	128x51x55 cm
Boltier :	matière plastique
Largeur de coupe :	46 cm
Hauteur de coupe :	à volonté de 30 à 80 mm
Roues :	devant \varnothing 165 mm, derrière \varnothing 195 mm
Force de poussée :	55 N

	Typ
	46 TSI
Force de retour :	80 N
Vitesse de déplacement :	3,5 km/h
Newton de la partie réglable de la transmission :	15 N
Tenue en côte :	10°
Sécurité de fonctionnement sur tous les types de pente :	20°
Niveau de pression acoustique au poste de conduite :	84 dB(A)
Vibrations au guidon :	$a_{xyz(hw)} = 6,2 \text{ m/s}^2$
Volumen du bac de ramassage :	52 l
Moteur à essence :	Briggs & Stratton
Puissance :	2,4 kW
Cylindrée :	190 cc
Bougie d'allumage :	Champion RCJ-8 RJ-19LM
Ecartement des électrodes :	0,75 mm
Capacité :	1,5 l
Carburant :	Essence normale
Réservoir d'huile :	0,6 l env. (SAE 30 ou 10 W 30)

46 TSI - TYP 78085

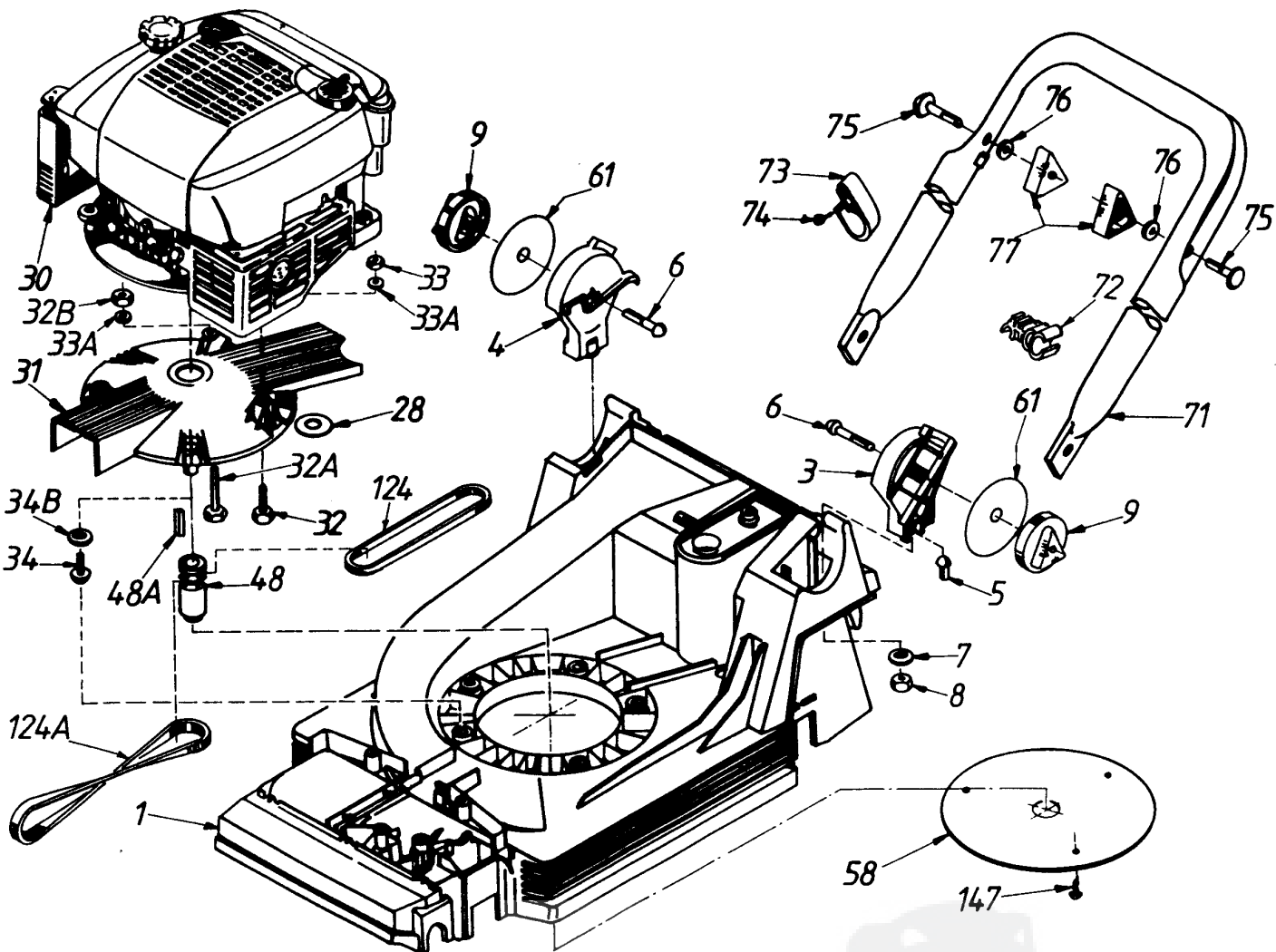


1 A

026

POS. REF.NO. POS.	BEST.-NR. PART-NO. NO.PIECE	BEZEICHNUNG DESCRIPTION DESIGNATION	Stck Qty. Qte.	POS. REF.NO. POS.	BEST.-NR. PART-NO. NO.PIECE	BEZEICHNUNG DESCRIPTION DESIGNATION	Stck Qty. Qte.
1	10917	GEHÄUSE 46 TSI	1	39-39A	10435	VERB.-STANGE KPL 46	1
2	10614	GEHÄUSEGRIFF RAL 7021	1	39	10344	VERBINDUNGSSTANGE 46	1
10	10680	ZUGSTANGE RAL 7021 46	1	39 A	10427	ZUGBOLZEN	2
11	08610	LAGERSCHEIBE 78440	1	39 B	09674	SCHEIBE DIN 6902	1
12	08781	O-RING 36X2	1	39 C	10574	SI-RING DIN 6799-6	2
13	10610	VERSTELLKNOPF RAL 3020	1	39 D	08399	SCHEIBE DIN 137-B8,4X15	1
14	08607	ZYLINDERSTIFT DIN 7-10H8	1	42	08319	TELLERFEDER DIN 2093	2
15	08606	VERSTELLBOLZEN	1	44	10604	LAUFRAD, VORNE 165 KPL (7809	2
16	10611	DECKEL RAL 7021	1	45	08427	RIPP-MUTTER M8-KL.10	2
17	10574	SI-RING DIN 6799-6	1	47	10919	RADKAPPE 165 RAL9010	2
18	10633	BLENDE BEDRUCKT	1	48	10384	MESSERFLANSCH 46 BHR	1
19	10442	SKALENRAD (30-80)	1	49	08740	REIBSCHEIBE (BK+BA) 78540	1
20	08782	O-RING 12,1X2,7	1	50-51	09331	MESSERTRÄGER 46cm KPL	1
21	10612	HECKKLAPPE RAL 7021	1	51	00002	DREIECKMESSERSATZ KPL	1
23	06806	SCHRAUBE DIN 7976-6,3X25	2	55	08654	SPANNSCHEIBE LACK	1
36	10317	VORDERACHSE KPL. 46	1	56	06460	SCHEIBE DIN 125-A10,5 VZ	1
38	09028	LAGERSCHALE VORNE 78480	2	57	10447	SPANNSCHRAUBE 38212	1
				70	07179	TYPENSCHILD (B) NEUTRAL	n.B.

46 TSI
TYP 78085

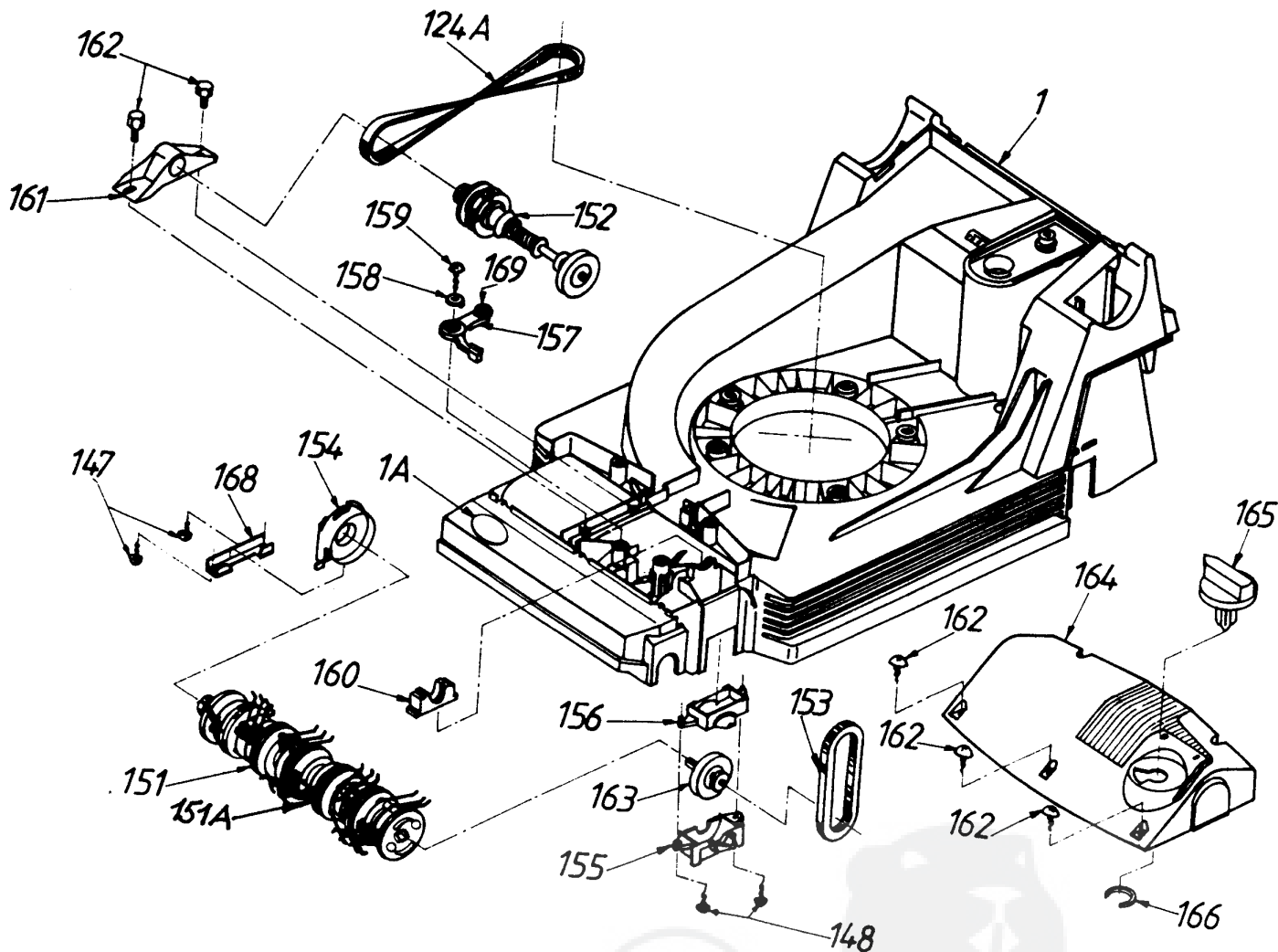


2 A

026

POS. REF.NO. POS.	BEST.-NR. PART-NO. NO.PIECE	BEZEICHNUNG DESCRIPTION DESIGNATION	Stck Qty. Qte.	POS. REF.NO. POS.	BEST.-NR. PART-NO. NO.PIECE	BEZEICHNUNG DESCRIPTION DESIGNATION	Stck Qty. Qte.
1	10917	GEHAUSE 46 TSI	1	33 A	06465	SCHEIBE DIN 125-A8,4	3
3	08285	DREHGELENK LKS	1	34	09893	SCHRAUBE DIN 7500-8X25	5
4	08286	DREHGELENK RTS	1	34 B	07500	SCHEIBE S-9021-A8,4	5
5	06544	SCHRAUBE DIN 603-8X20	2	48	10384	MESSERFLANSCH 46 BHR	1
6	06548	SCHRAUBE DIN 603 M8x50	2	48 A	02713	WOODRUFF-KEIL Z.FLANSCH	1
7	07500	SCHEIBE S-9021-A8,4	2	58	10385	ABDECKSCHEIBE RAL 7021	1
8	06684	SI-MUTTER DIN 985-8	2	61	09013	PE-SCHEIBE 110x8x0,2	2
9	10615	GELENKSPANNGRIF 7021	2	71	09117	GEST.-UNTERTEIL 78550	1
28	09681	PA-SCHEIBE 0,2mm	5	72	08787	KLEMMHALTER 78580	1
30	10329	B&S-4-TAKT-MOTOR XTE 50 M.BR. (Mod. 12F 802 - Typ1180-01)	1	73	08775	UMLENKHALTER KPL. 78540	1
31	10300	MOTORFLANSCH 46	1	74	08722	SCHRAUBE DIN 7981	1
32	09316	SCHRAUBE DIN 931	2	75	09191	FORMSCHRAUBE 8x47	2
32 A	10197	SKT-SCHRAUBE DIN931-8x90	1	76	06465	SCHEIBE DIN 125-A8,4	2
32 B	06684	SI-MUTTER DIN 985-8	1	77	10600	HOLMSPANNGRIF RAL7021	2
33	08427	RIPP-MUTTER M8-KL.10	2	124	10662	POLY-V-RIEMEN J 710/2 (46)	1
				124 A	10374	KEILRIEMEN, LANG 46	1
				147	06823	SCHRAUBE DIN 7981-4,2X22	3

46 TSI
TYP 78085

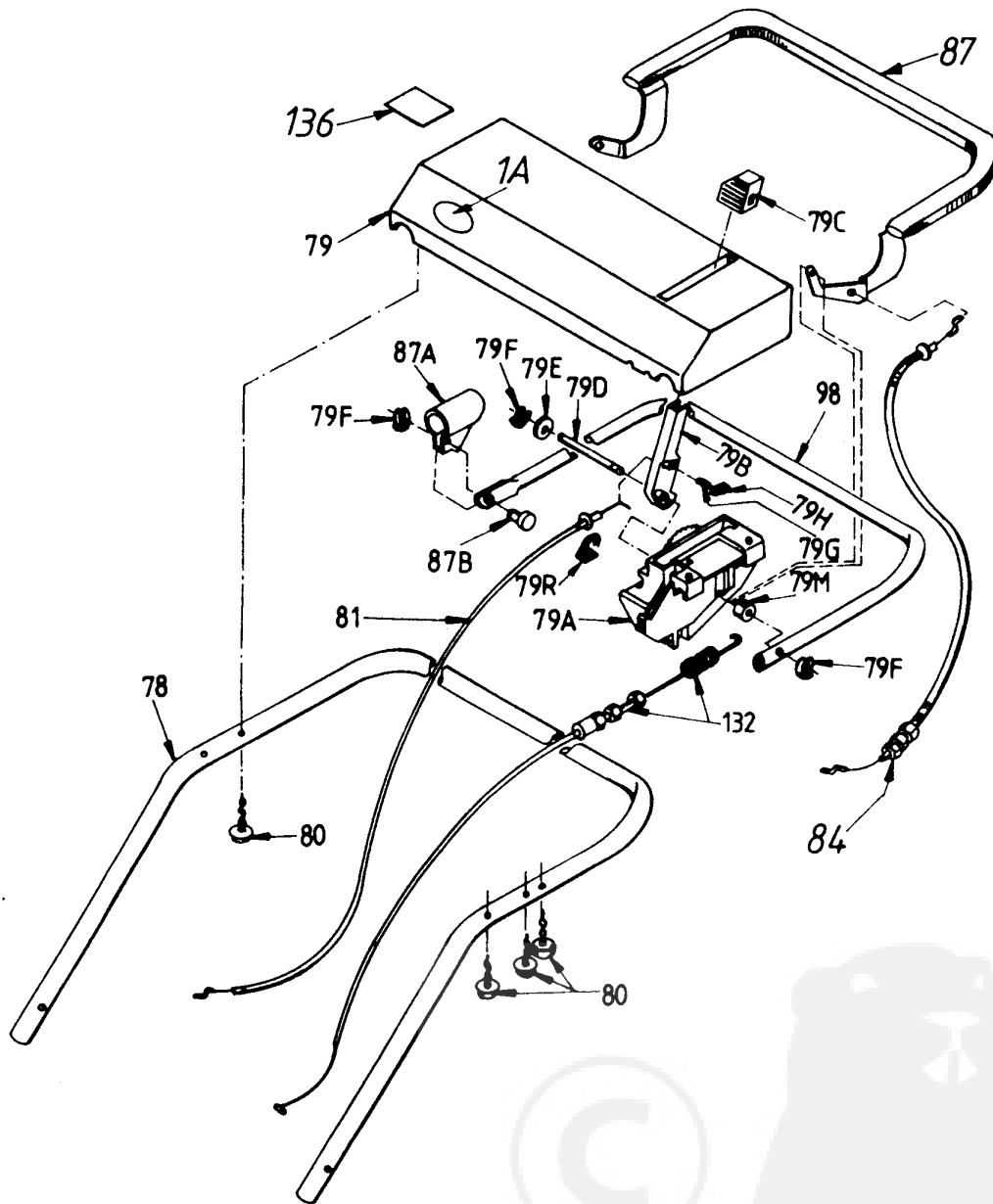


3 A

026

POS. REF.NO. POS.	BEST.-NR. PART-NO. NO.PIECE	BEZEICHNUNG DESCRIPTION DESIGNATION	Stck Qty. Qte.	POS. REF.NO. POS.	BEST.-NR. PART-NO. NO.PIECE	BEZEICHNUNG DESCRIPTION DESIGNATION	Stck Qty. Qte.
1	10917	GEHÄUSE 46 TSI	1	158	06843	SCHEIBE DIN 9021-B5,3	1
124 A	10374	KEILRIEMEN, LANG 46	1	159	10268	SCHRAUBE DIN 7981-4,8x19	1
147	06823	SCHRAUBE DIN 7981-4,2X22	2	160	10510	LAGERSCHALE, OBEN	1
148	08541	SCHRAUBE DIN 7981-4,2X32	2	161	10243	LAGERBOCK	1
151	10330	PFLEGEWALZE 46 BH KPL.	1	162	10368	SCHRAUBE DIN 7981-6,3x25	7
151 A	10246	AUFNAHME, LANG (36-40-46)	7	163	10266	ABTRIEBSWELLE KPL.	1
152	10341	ANTRIEBSWELLE KPL 46	1	164	10921	ABDECKUNG 46 RAL7021	1
153	10242	KEILRIEMEN, KURZ	1	165	10588	SCHALTKNOPF RAL 3020	1
154	10238	LAGERSCHILD	1	166	10564	SEEGER-HM-RING H24	1
155	10239	RIEMENABDECKUNG	1	168	10791	KLEMMHALTER	1
156	10509	LAGERSCHALE, UNTEN	1	169	10245	KUGELLAGER 618/8	1
157	10244	SCHALTHEBEL	1				

46 TSI
TYP 78085

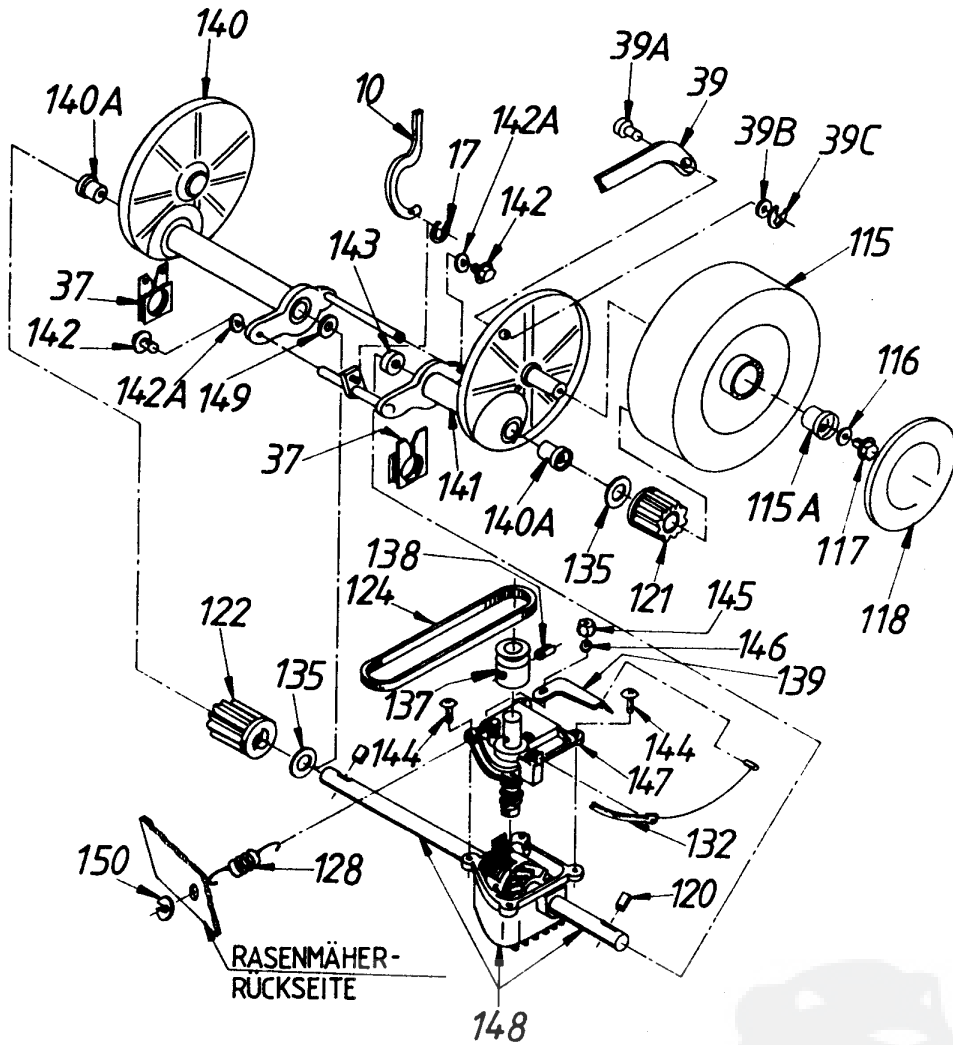


4 C

026

POS. REF.NO. POS.	BEST.-NR. PART-NO. NO.PIECE	BEZEICHNUNG DESCRIPTION DESIGNATION	Stck Qty. Qte.	POS. REF.NO. POS.	BEST.-NR. PART-NO. NO.PIECE	BEZEICHNUNG DESCRIPTION DESIGNATION	Stck Qty. Qte.
78-98	10922	GEST.-OBERTEIL KPL 46 TSI	1	79 M	10161	ABSTANDSBUCHSE	1
78	09398	GEST.-OBERTEIL KPL.	1	79 R	10584	KLAMMER ZUM BOWDENZUG/G	1
79	10968	BEDIENPANEL 46TSI	1	80	09083	PT-SCHRAUBE S-1447	4
79 A	10064	LAGERBOCK, GEBOHRT	1	81	10457	BOWDENZUG / GAS 46BH	1
79 B	09079	STELLTEIL (78550)	1	84	10456	BOWDENZUG / BREMSE 46	1
79 C	10932	KNAUF RAL3020	1	87	09985	BREMSBÜGEL KPL.	1
79 D	09998	BOLZEN	1	87 A	09106	BÜGELLAGER 78620	1
79 E	06464	SCHEIBE DIN 125-A6,4	1	87 B	09982	BOLZEN / VZ	1
79 F	08656	KL-SICHERUNG 78440	3	98	10038	KUPPLUNGSBÜGEL 78545	1
79 G	09082	DRUCKFEDER LOSE	1	132	09977	BOWDENZUG/RADANTRIEB 785	1
79 H	09081	DRUCKSTÜCK LOSE	1	136	10657	BEDIENUNGS-AUFKLEBER	1

46 TSI
TYP 78085

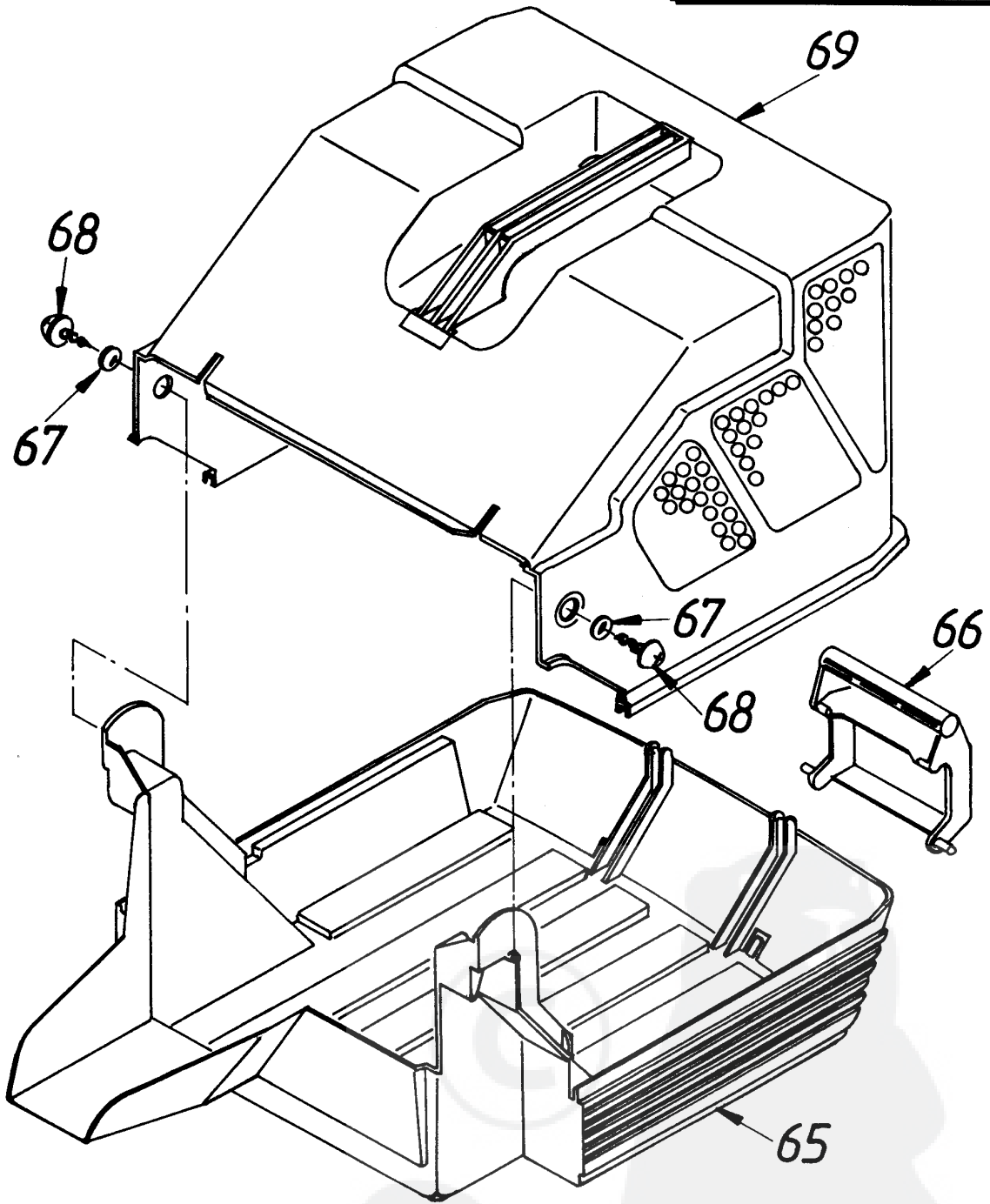


5

026

POS. REF.NO. POS.	BEST.-NR. PART-NO. NO.PIECE	BEZEICHNUNG DESCRIPTION DESIGNATION	Stck Qty. Qte.	POS. REF.NO. POS.	BEST.-NR. PART-NO. NO.PIECE	BEZEICHNUNG DESCRIPTION DESIGNATION	Stck Qty. Qte.
10	10680	ZUGSTANGE RAL 7021 46	1	132	09977	BOWDENZUG/ RADANTRIEB 785	1
17	10574	SI-RING DIN 6799-6	1	135	00930	ANLAUFSCHIBE	2
37	09045	LAGERSCHALE HINTEN (78620)	2	137-149	10659	ANTRIEB 46 BR KPL.	1
39-39A	10435	VERB.-STANGE KPL 46	1	137-139+			
39	10344	VERBINDUNGSSTANGE 46	1	144-148	09975	GETRIEBE 78545 KOMPL	1
39 A	10427	ZUGBOLZEN	2	137	10750	RIEMENSCHIBE/GETRIEBE	1
39 B	09674	SCHEIBE DIN 6902	1	138	10365	SPANNHÜLSE DIN 1481-5x32	1
39 C	10574	SI-RING DIN 6799-6	2	140-141	10521	HÜLLROHR KPL.78215	1
115-115A	10918	ANTRIEBSRAD 195 KPL (TSI)	2	140 A	10063	LAGERBUCHSE 12,2	2
115 A	09129	BUNDBUCHSE (78620)	2	142	06635	SCHRAUBE DIN 933-5X16	2
116	06839	SCHEIBE DIN 9021 A6,4	2	142 A	10441	SICHERUNGSSCHIBE S5	2
117	09199	TT-SCHRAUBE S-06163	2	143	10000	RING 78545	1
118	10920	RADKAPPE 190 RAL9010	2	144	04896	SCHRAUBE 5007-V2A	4
120	09973	SPERRHAKEN 78545	2	145	06505	MUTTER DIN 555-5	1
121	10758	MS-SPERRZAHNRAD R+L (BHR	1	146	06467	SCHEIBE DIN 126-5,5	1
122	10758	MS-SPERRZAHNRAD R+L (BHR	1	149	06461	SCHEIBE DIN 125-A13	1
124	10662	POLY-V-RIEMEN J 710/2 (46)	1	150	10196	SCHEIBE ZUR ZUGFEDER	1
128	09996	ZUGFEDER 78545	1				

FANGKORB



6

026

POS. REF.NO. POS.	BEST.-NR. PART-NO. NO.PIECE	BEZEICHUNG DESCRIPTION DESIGNATION	Stck Qty. Qte.	POS. REF.NO. POS.	BEST.-NR. PART-NO. NO.PIECE	BEZEICHUNG DESCRIPTION DESIGNATION	Stck Qty. Qte.
FANGKORB				ZUBEHÖR			
65	10923	FANGK.-UNTERTEIL RAL7021	1	--	10927	GEBR.-ANWEISUNG 46 TSI	1
66	10908	KLEMMGRIFF RAL3020	1	--	06574	ST-SCHLÜSSEL DIN 659-19	1
67	06839	SCHEIBE DIN 9021 A6,4	2	--	06591	DREHSTIFT DIN 900-100X5	1
68	08667	SCHRAUBE DIN 7981	2	--	06012	4-TAKT-MOTORENÖL 600ml	1
69	10924	FANGK.-OBERTEIL KPL.M.GRIFF	1				

46 TSI
TYP 78085