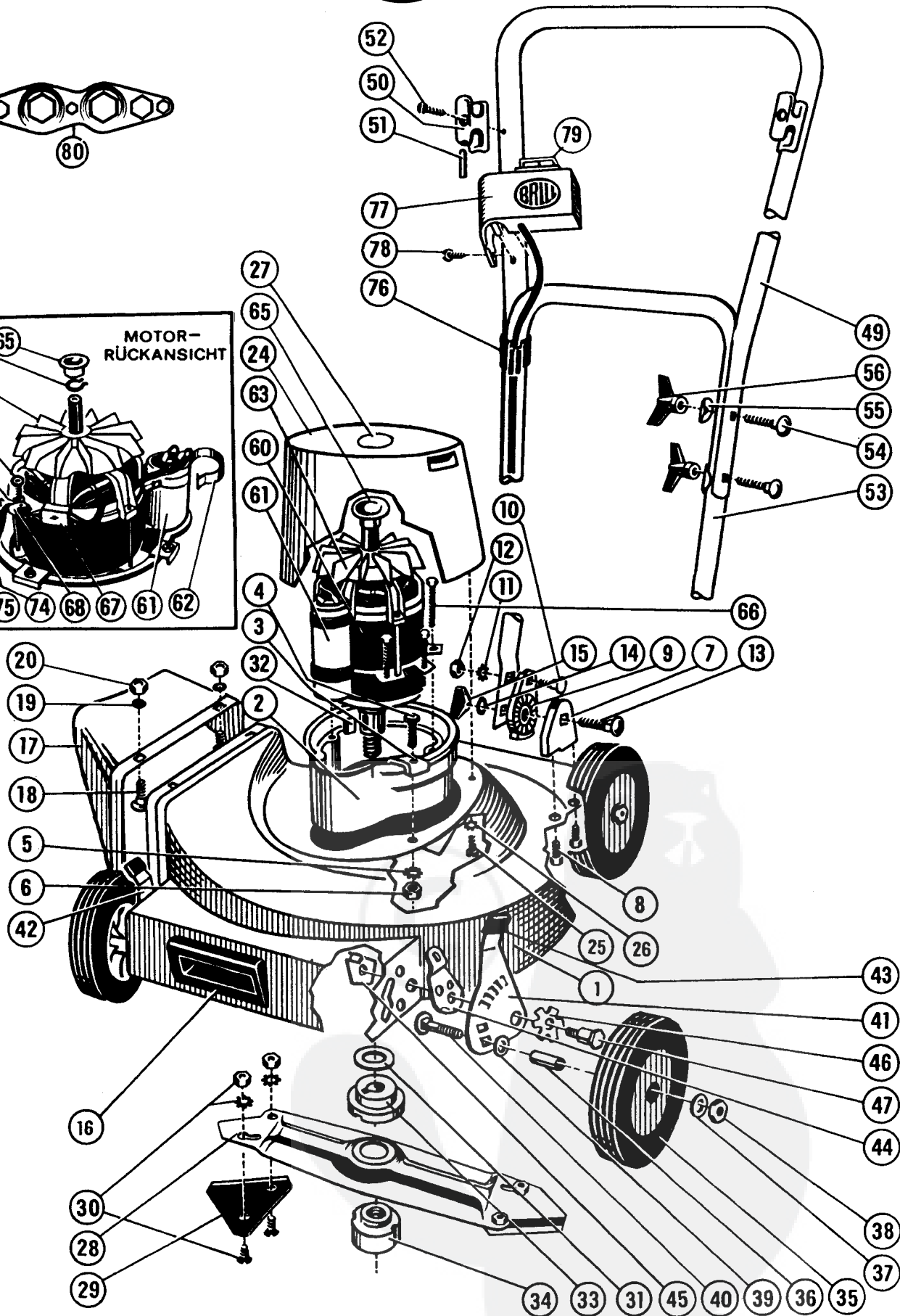
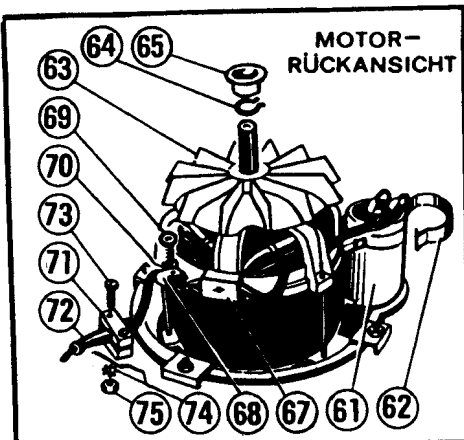
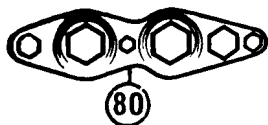


BRILL

ELEKTRO-TRUMPF 40

TYP G



ELEKTRO-TRUMPF 40

TYP G


Brill - GARTENGERÄTE GMBH * POSTFACH 3161 * D- 58422 WITTEN

POS. REF.NO. POS.	BEST.-NR. PART-NO. NO.PIECE	BEZEICHNUNG DESCRIPTION DESIGNATION	Stck Qty. Qte.	POS. REF.NO. POS.	BEST.-NR. PART-NO. NO.PIECE	BEZEICHNUNG DESCRIPTION DESIGNATION	Stck Qty. Qte.
1	01608	Nicht mehr lieferbar		42	04768	STELLHEBEL V.RTS.	2
2	02302	MOTORFLANSCH (E.Trumpf-Fix)	1	43	02458	Nicht mehr lieferbar	
3	02304	KLEMMWINKEL (E.Trumpf-Fix)	4	44	02732	RASTPLATTE z.RADVERSTELLUNG	4
4	06434	LINSENSCHRAUBE	4	45	02735	SPANNPLATTE z.RADVERSTELLUNG	4
5	06748	ZAHNSCHEIBE D6797-A6,4	4	46	02753	FEDER LACK (01586)	4
6	06509	MUTTER DIN 555 (08814)	4	47	02731	BUNDSCHRAUBE z.RADVERSTELLUNG	4
7	02313	RASTBOECKCHEN LKS.	1	49	01618	Nicht mehr lieferbar	
7	02314	RASTBOECKCHEN RTS.	1	50	02310	Nicht mehr lieferbar	
8	06805	SCHRAUBE	4	51	02309	Nicht mehr lieferbar	
9	02336	RASTSCHIEBE z.GESTÄNGE-UNTER	2	52	06794	SCHRAUBE	2
10	06537	FACHRUNDSCHRAUBE	2	53	01616	Nicht mehr lieferbar	1
11	06748	ZAHNSCHEIBE D6797-A6,4	2	54	06606	SECHSKANTSCHRAUBE	4
12	06509	MUTTER DIN 555 (08814)	2	55	02447	FEDERSCHIEBE z.GESTÄNGE	4
13	06554	FLACHRUNDSCHRAUBE	2	56	05836	FLUEGELMUTTER M5	4
14	07498	SCHEIBE	2	60-64	01611	ELEKTRO-MOTOR(0,9KW)E.TRUMPF	1
15	02413	FLUEGELMUTTER (M10)	2	61	02951	SIEHE 09321+ 2X 09050	1
16	04025	GRIFFSCHALE z.GEHÄUSE	1	63	04087	LUEFTERFLUEGEL (AEG)	1
17-20	02231	SCHUTZKAPPE KPL(SEITL.AUSWURF)	1	64	04088	SICHERUNGSRING (AEG)	1
18	07479	SECHSKANTSCHRAUBE	2	65	03856	ANZEIGENSCHIEBE z.MOTOR	1
19	06482	FEDERSCHIEBE	2	66	06807	SCHRAUBE D7976 63382	6
20	06509	MUTTER DIN 555 (08814)	2	67	04067	ANSCHLUSSKLEMME z.MOTOR	1
--	02971	AUFKLEBER WARNHINWEISE	1	--	06706	KERBNAGEL	1
24+27	02303	ABDECKHAUBE KPL (E-Trumpf-Fix)	1	68	04084	Nicht mehr lieferbar	
25	06428	LINSENSCHRAUBE	4	69	06802	SCHRAUBE D 7976-3,5X9,5	1
26	06744	ZAHNSCHIEBE	4	70	06463	SCHEIBE DIN 125	1
27	03855	SICHTSCHIEBE z.MOTOR (E.ROBBY)	1	71	02920	KLEMMBRUECKE	2
28-30	00039	MESSERBALKEN,KPL. 40cm	1	72	02935	KABELTÜLLE Z.SCHALTER	1
29-30	00002	DREIECKMESSERSATZ,KPL. *	1	73	06438	LINSENSCHRAUBE	2
--	02366	SATZ MESSERFLUEGEL SEITL.	1	74	06748	ZAHNSCHIEBE D6797-A6,4	2
31	02906	KUPPLUNGSANLAGESCHIEBE	1	75	06509	MUTTER DIN 555 (08814)	2
32	06767	PASSFEDER	1	76	02999	KABELKLEMME z.GESTÄNGE	2
33	02938	KUPPLUNGSFLANSCH	1	77	01613	SIEHE 03561 SVR	1
34	01607	KUPPLUNGSSPANNMUTTER	1	78	06798	SCHRAUBE	2
35	01636	LAUFRAD KPL 150mm	4	79	05874	REGENSCHUTZKAPPE z.SCHALTER	1
36	03865	BUCHSE Z.LAUFRAD	4				
37	07500	SCHEIBE S 9021-A8,4x25x3	4				
38	06512	SECHSKANTMUTTER	4				
39	06698	U-SCHIEBE	4				
40	06548	FLACHRUNDSCHRAUBE DIN 603-8	4	80	07233	UNIVERSALSCHLUESSEL	1
41	04767	STELLHEBEL V.LKS.	2		07011	FANGKORG SEITENAUSWURF SVR	Option

ZUBEHÖR

03692	GEBRAUCHSANWEISUNG	1
00563	BRILL-SERVICE-VERZEICHNIS	1
07233	UNIVERSALSCHLUESSEL	1
07011	FANGKORG SEITENAUSWURF SVR	Option