

1/1	ZUBEHÖR	HANDRASENMÄHER	<b>FANGSACK 30/33</b>	
2006	ACCESSORIES	HANDMOWER	GRAS CATCHER <b>Art. 65061</b>	
Rev072705	ACCESSOIRES	Tondeuse á main	PANIER HERBE	

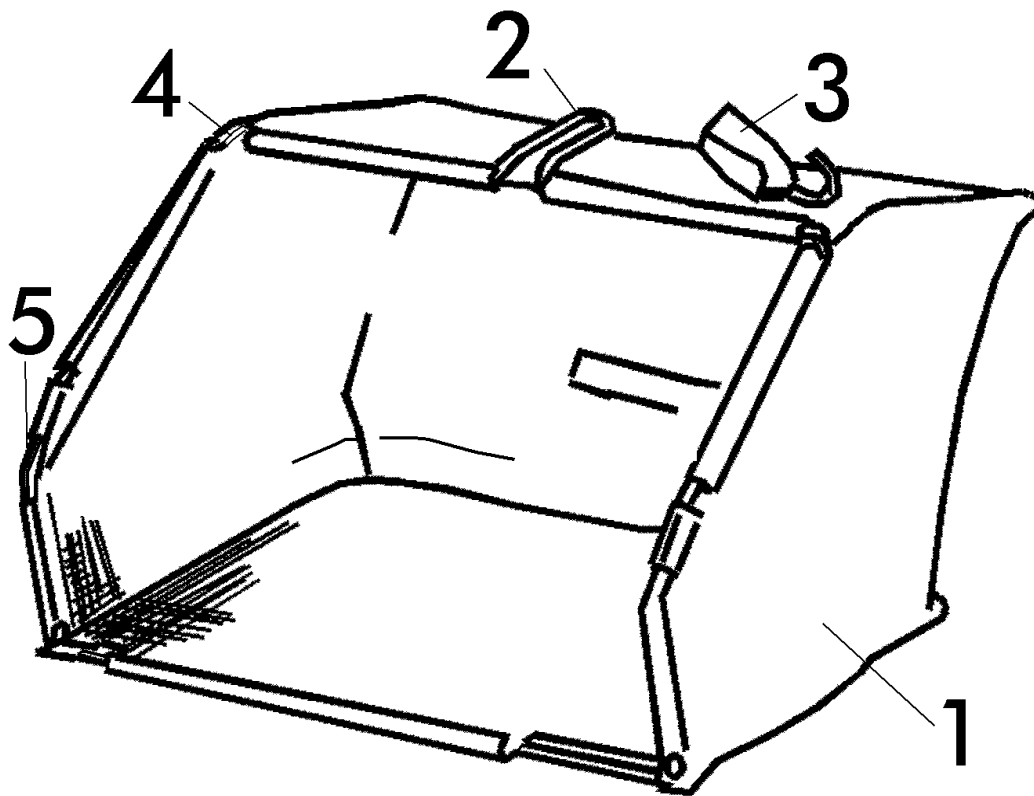


Bild Nr. REF.N° POS.N°	BEST.-NR. PART-N° N° d. PIECE	BEZEICHNUNG	DESCRIPTION	Anzahl Qty. Qte.
1	15250	Fangsack mit Bodenplatte 30/33	Grass Catcher with lower plate 30/33	1
2	15251	Griff komplett 65041	Grip complete 65041	1
3	12909	Einhänge-/ Tragegurt	Hook strap 65041	1
4	15252	Bügel hinten RAL 7021	Rear frame RAL 7021	1
5	15253	Bügel vorne RAL 7021	Front frame RAL 7021	1

**FANGSACK**  
**GRAS CATCHER Art. 65061**  
**PANIER HERBE**