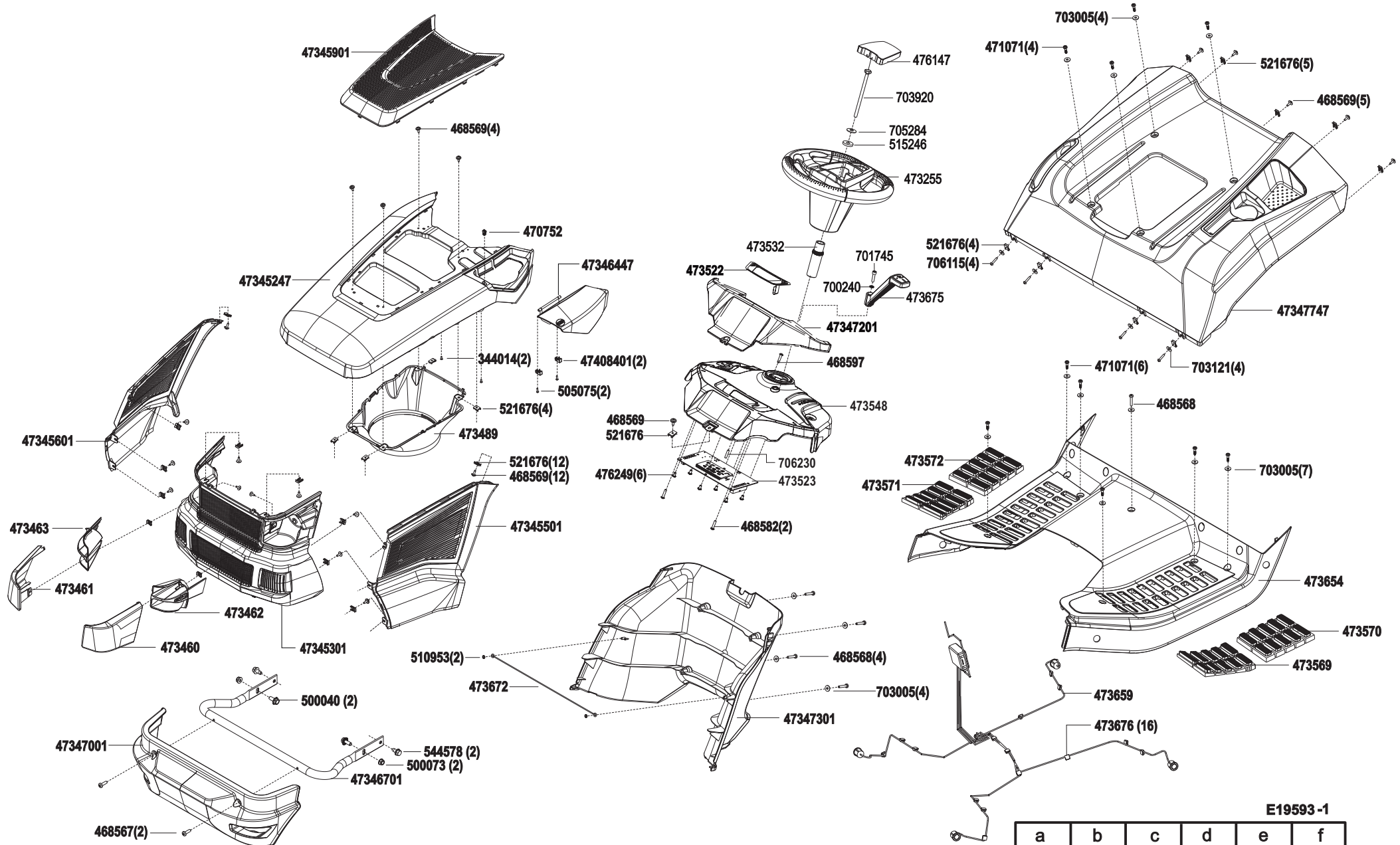


Crossover T 125 / 23 H

Art. 119593

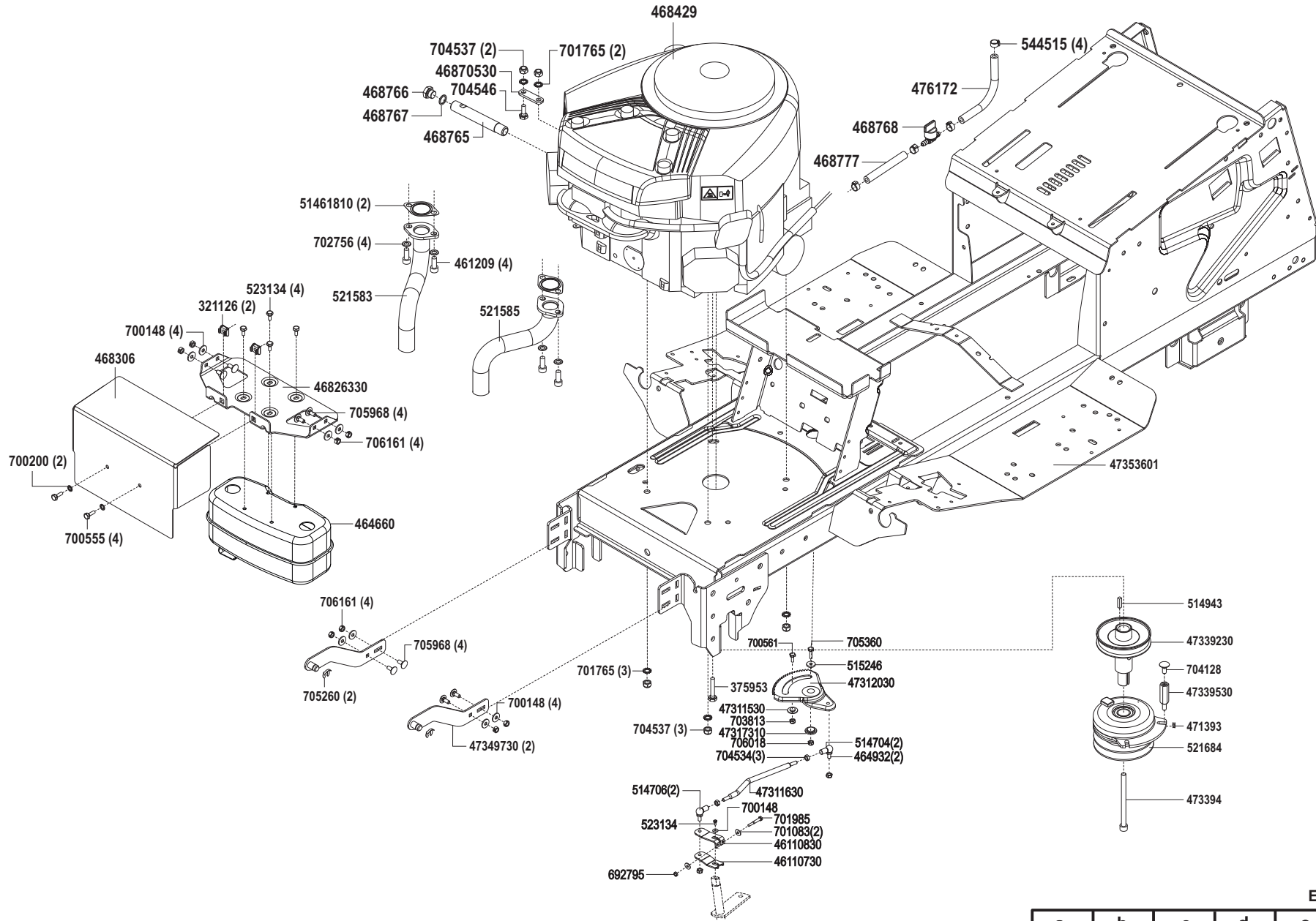


E19593-1

| | | | | | |
|---|---|---|---|---|---|
| a | b | c | d | e | f |
|---|---|---|---|---|---|

Crossover T 125 / 23 H

Art. 119593

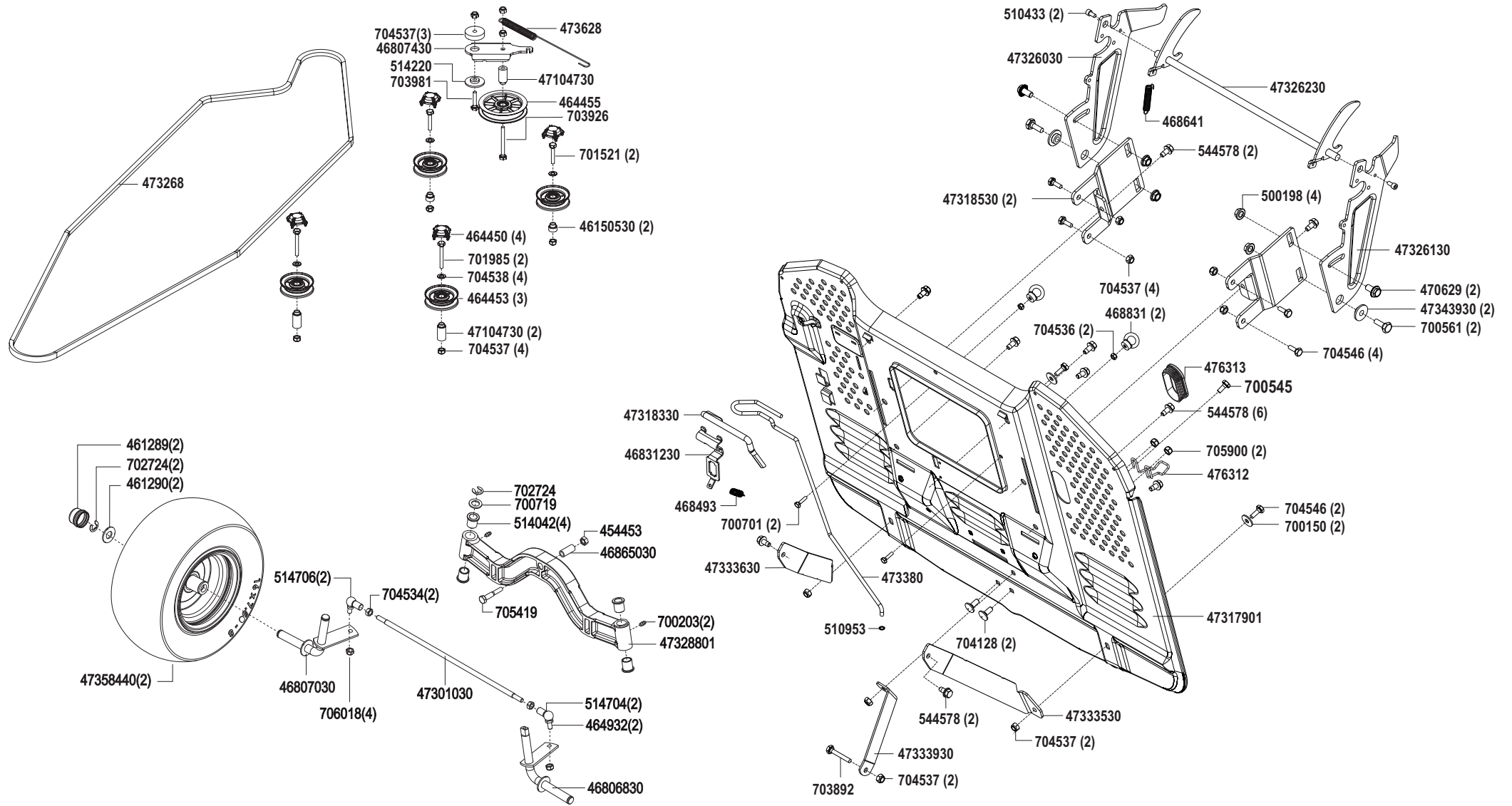


E19593-2

| | | | | | |
|---|---|---|---|---|---|
| a | b | c | d | e | f |
|---|---|---|---|---|---|

Crossover T 125 / 23 H

Art. 119593

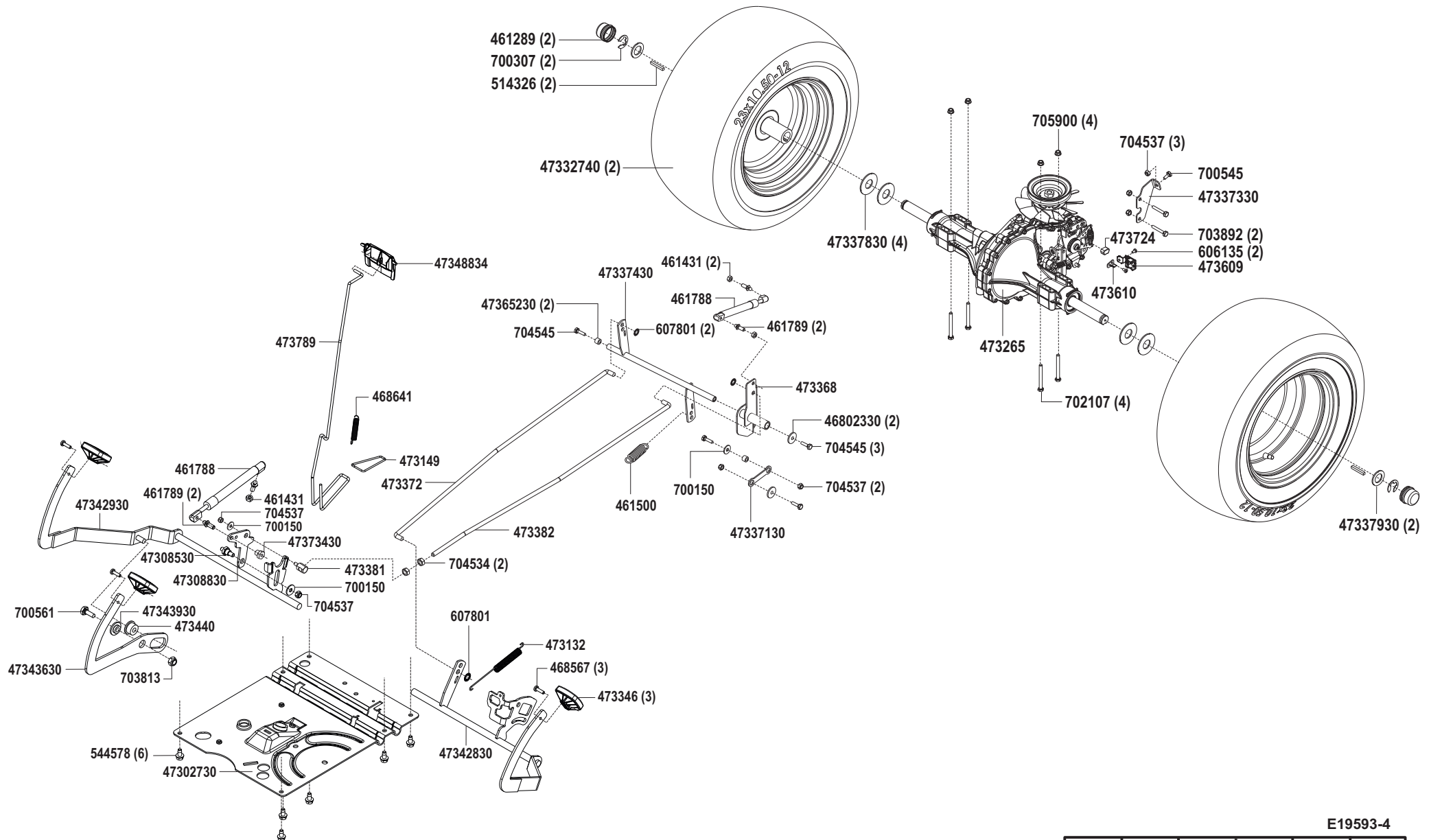


E19593-3

| | | | | | |
|---|---|---|---|---|---|
| a | b | c | d | e | f |
|---|---|---|---|---|---|

Crossover T 125 / 23 H

Art. 119593

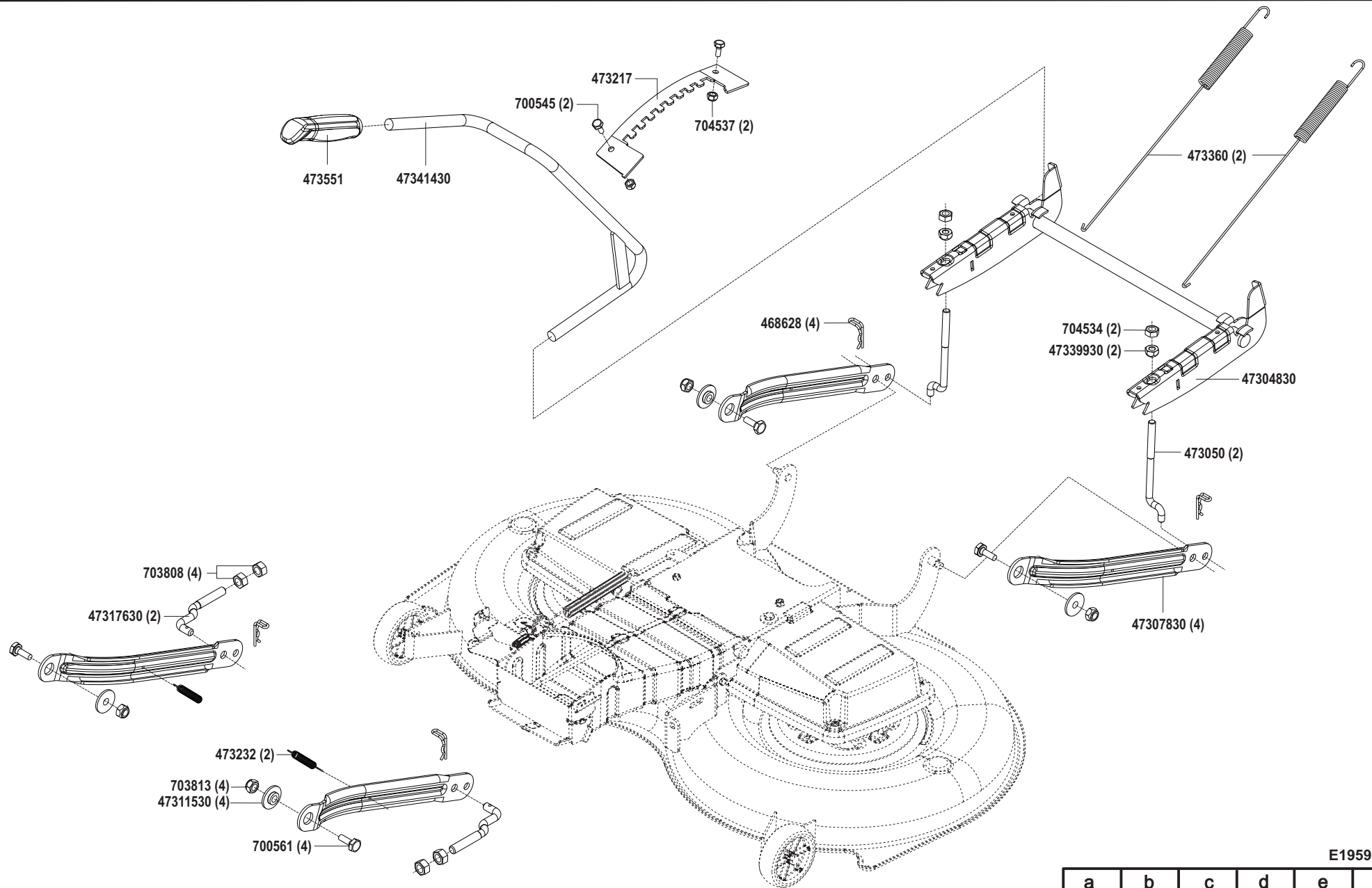


E19593-4

| | | | | | |
|---|---|---|---|---|---|
| a | b | c | d | e | f |
|---|---|---|---|---|---|

Crossover T 125 / 23 H

Art. 119593

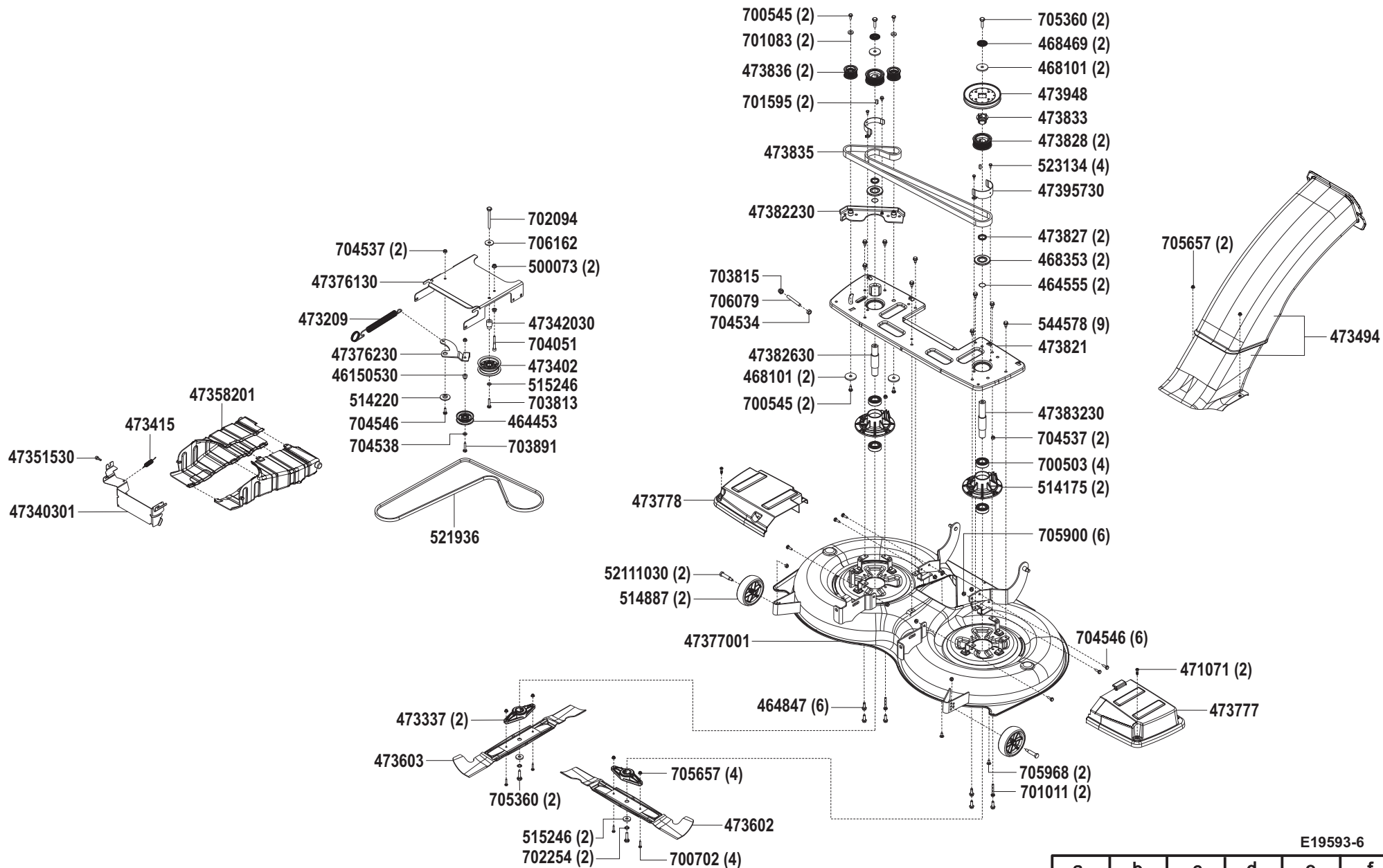


E19593-5

| | | | | | |
|---|---|---|---|---|---|
| a | b | c | d | e | f |
|---|---|---|---|---|---|

Crossover T 125 / 23 H

Art. 119593

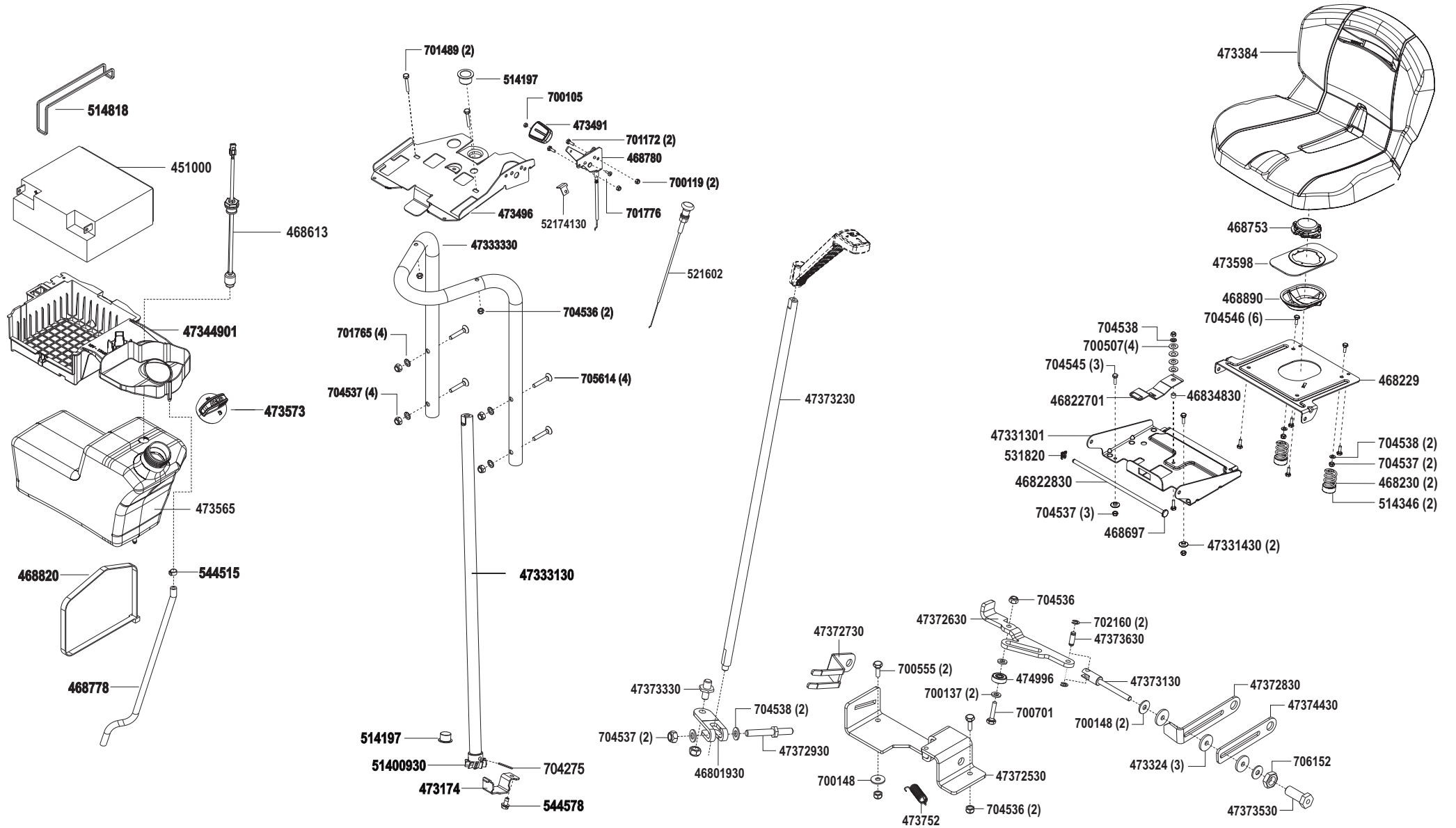


E19593-6

| | | | | | |
|---|---|---|---|---|---|
| a | b | c | d | e | f |
|---|---|---|---|---|---|

Crossover T 125 / 23 H

Art. 119593

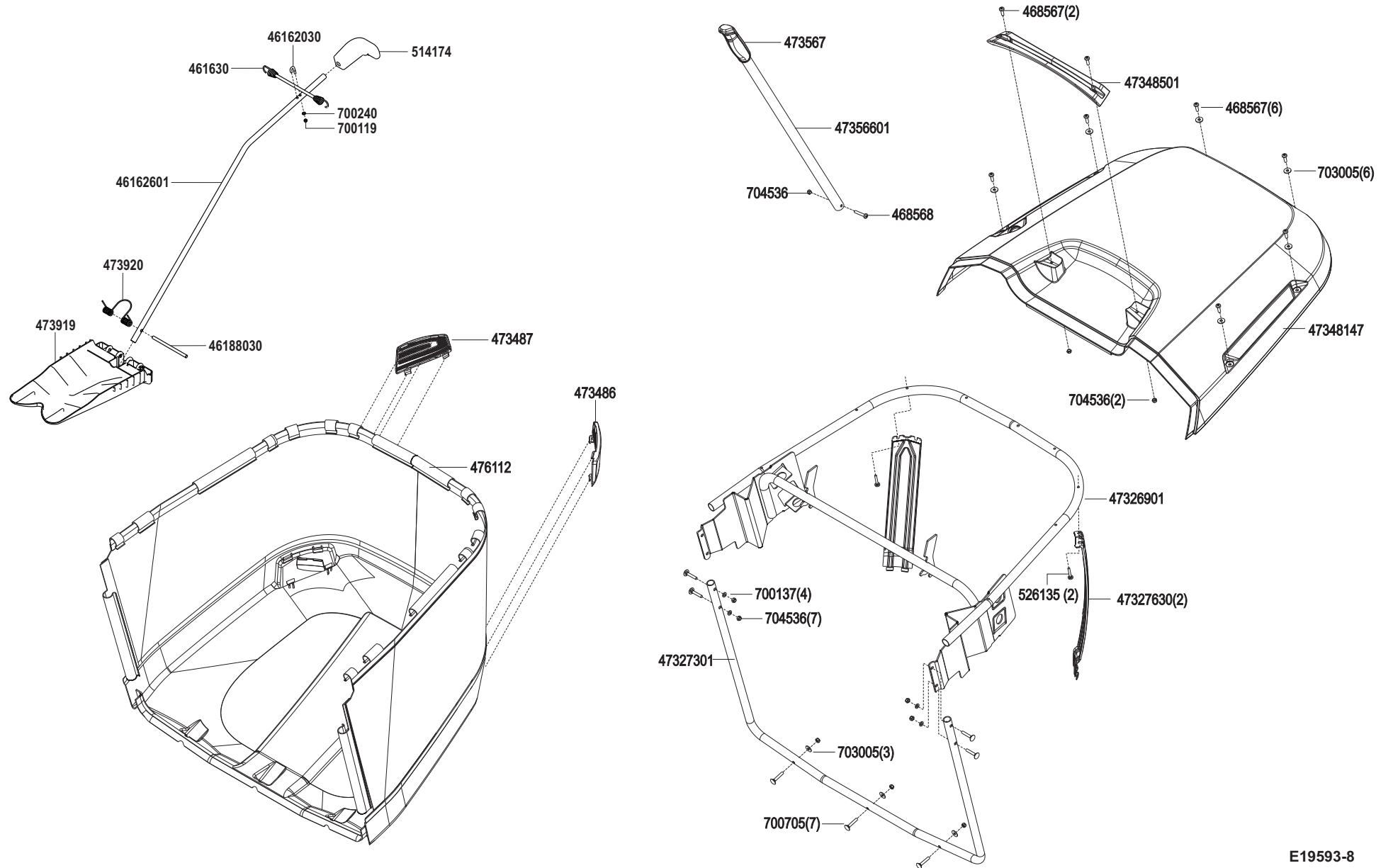


E19593-7

| | | | | | |
|---|---|---|---|---|---|
| a | b | c | d | e | f |
|---|---|---|---|---|---|

Crossover T 125 / 23 H

Art. 119593

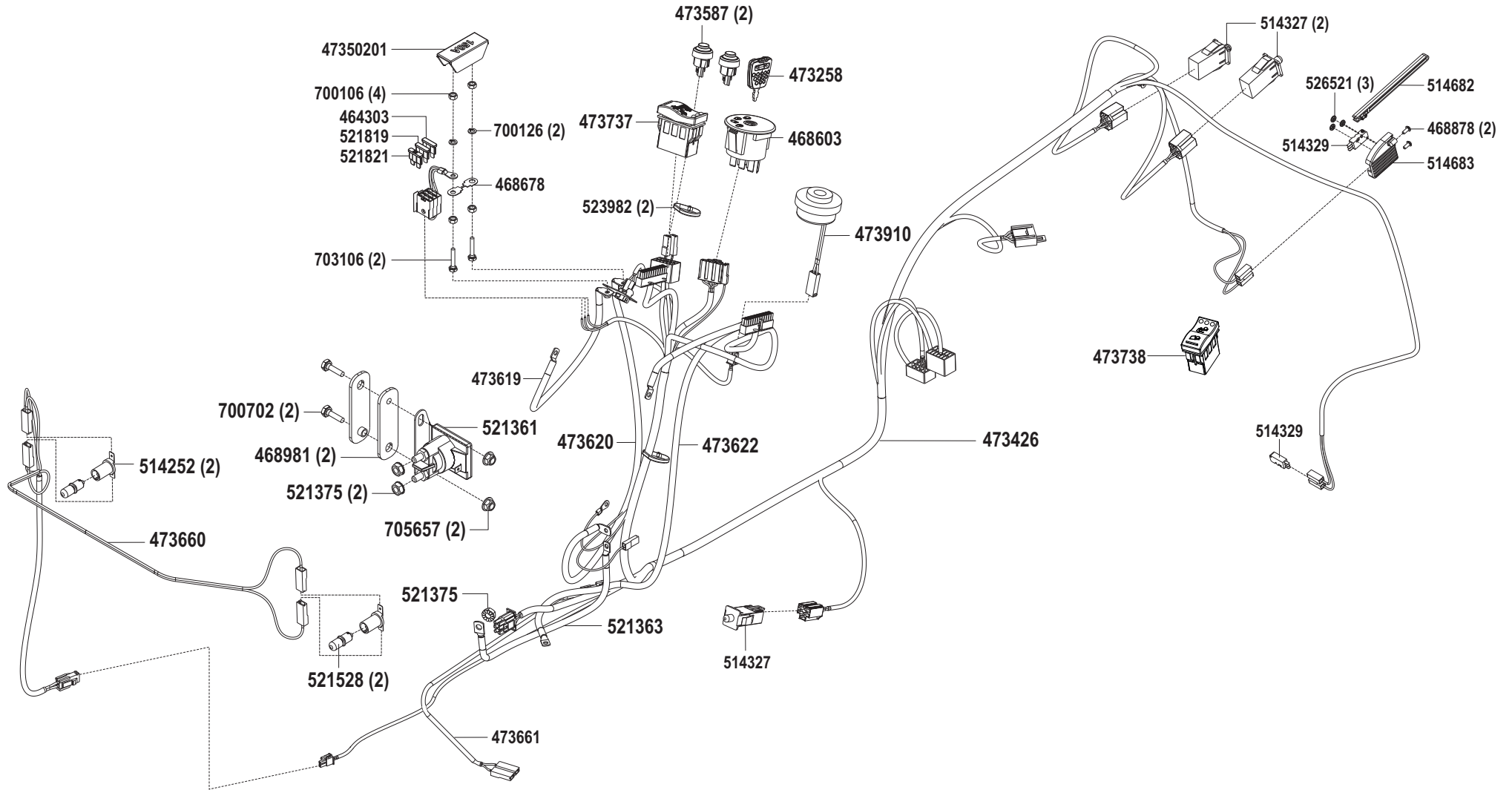


E19593-8

| | | | | | |
|---|---|---|---|---|---|
| a | b | c | d | e | f |
|---|---|---|---|---|---|

Crossover T 125 / 23 H

Art. 119593

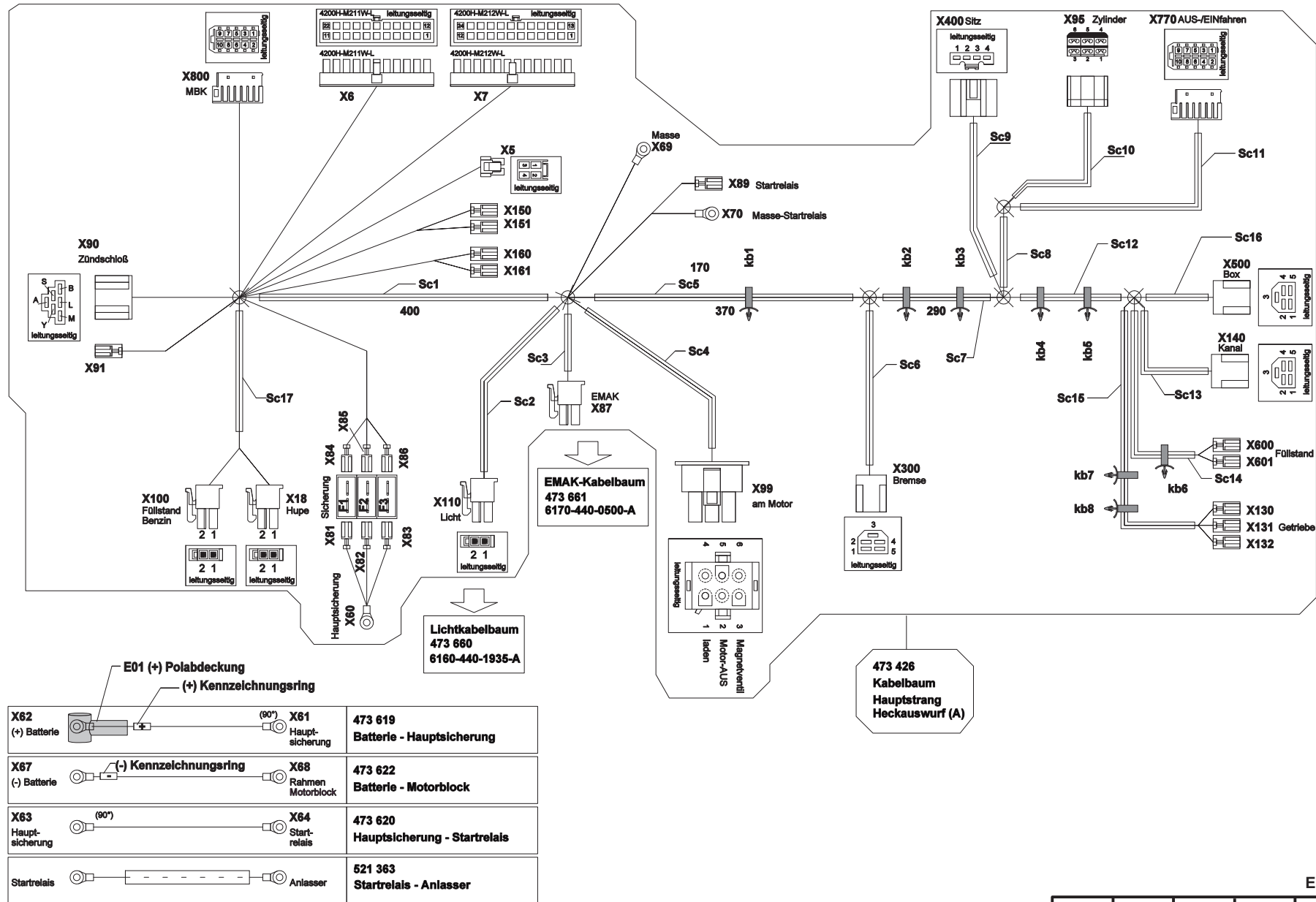


E19593-9

| | | | | | |
|---|---|---|---|---|---|
| a | b | c | d | e | f |
|---|---|---|---|---|---|

Crossover T 125 / 23 H

Art. 119593

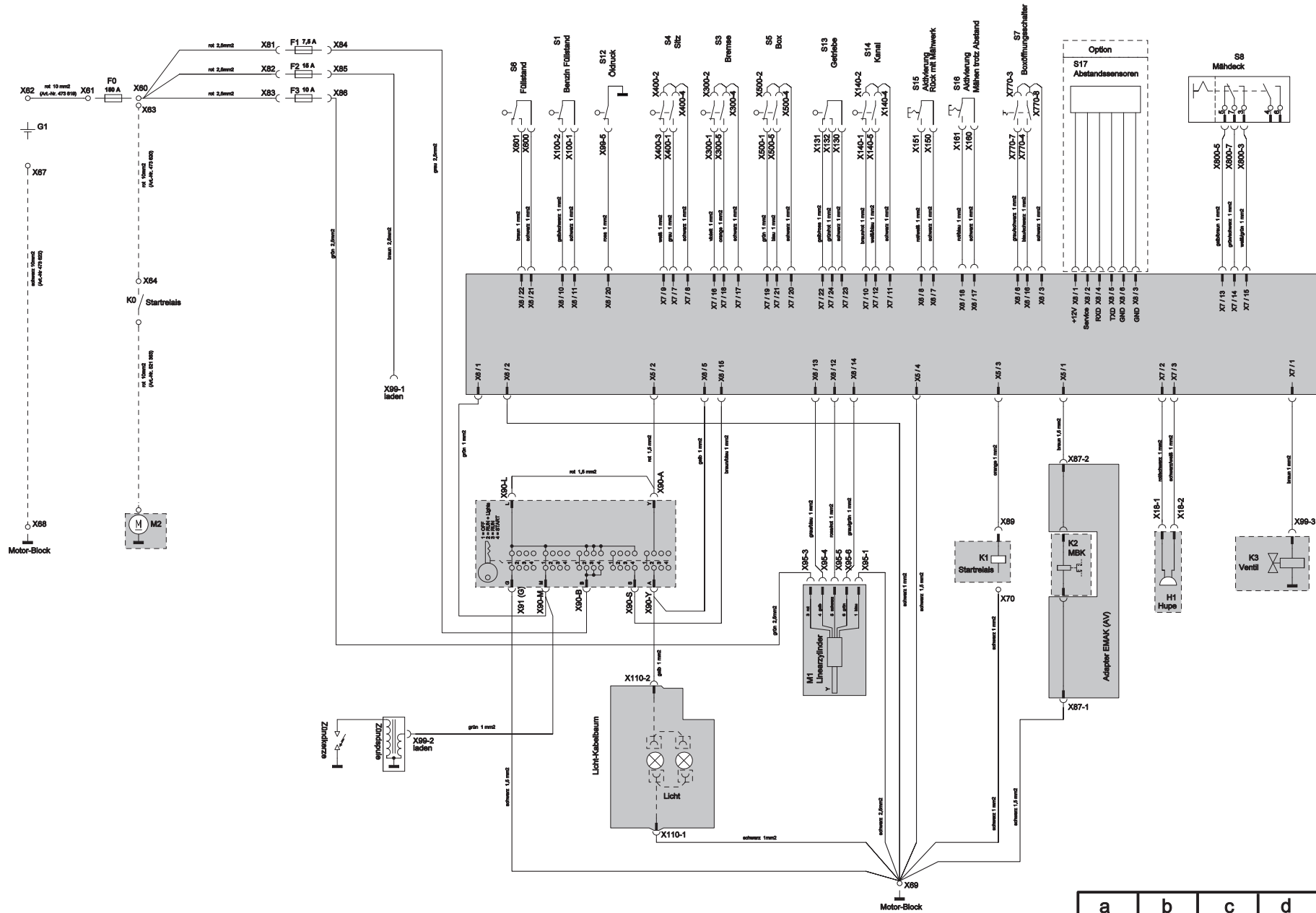


E19593-10

| | | | | | |
|---|---|---|---|---|---|
| a | b | c | d | e | f |
|---|---|---|---|---|---|

Crossover T 125 / 23 H

Art. 119593



E19593-11

| | | | | | |
|---|---|---|---|---|---|
| a | b | c | d | e | f |
|---|---|---|---|---|---|