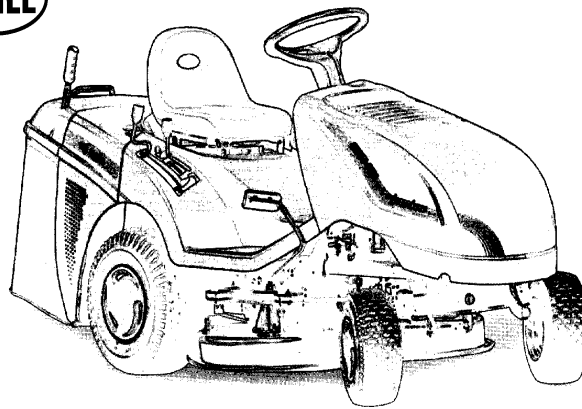
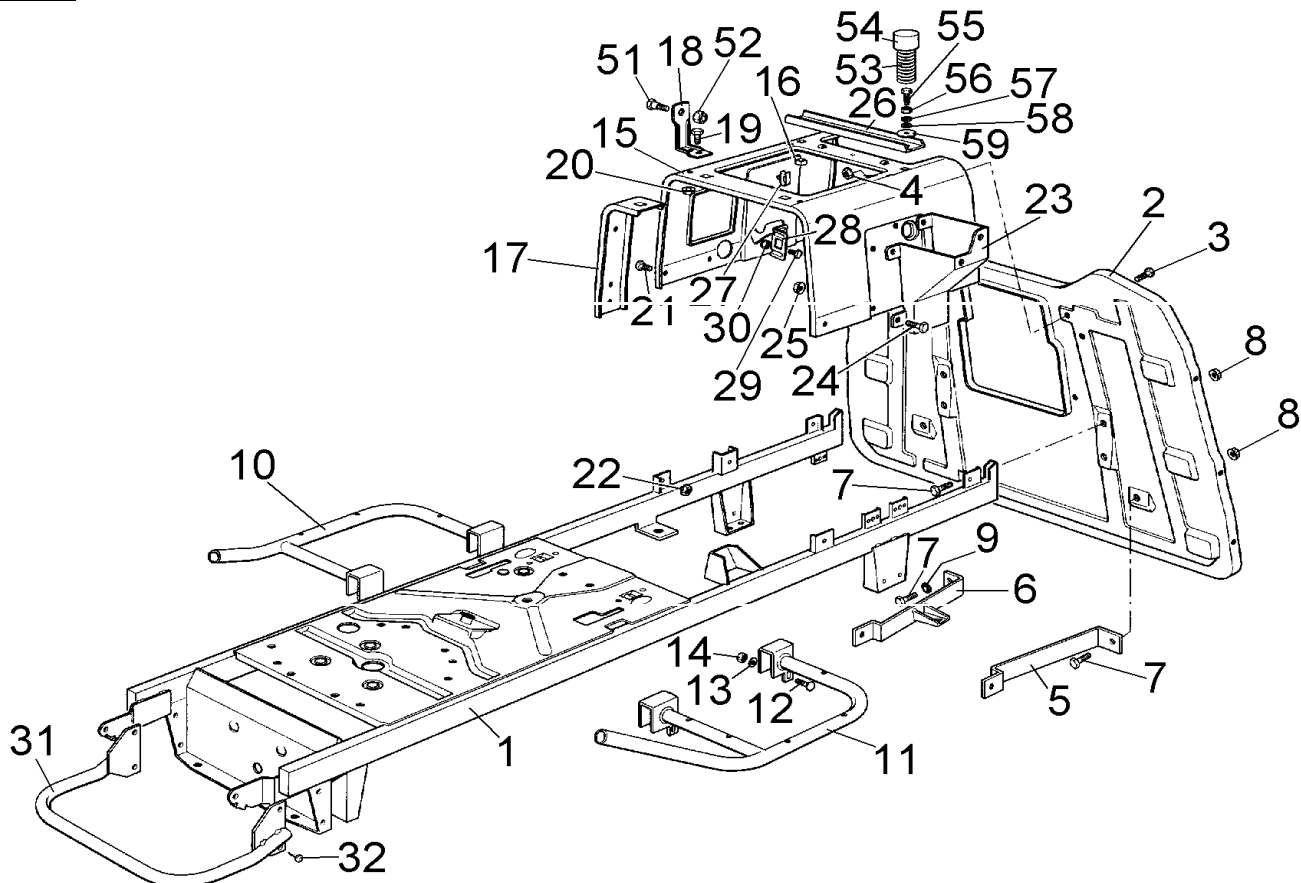


ERSATZTEILLISTE
ZU
BRILL 92/10,5 DC Junior
Art. 78900



BRILL 92 / 10,5 DC Junior
Art.-Nr. 78900

TRAKTORTYP:	Zweimesser-Rasentraktor mit mechanischem Getriebe und direktem Heckauswurf
SCHNEIDWERKWEITE (D=INNEN):	92 cm
MESSERWERK:	Gegenläufiges Zweimesser-Turboschneidwerk auf zwei Achsen
MESSERTYP:	Zwei Messerbalken 46 cm mit integrierten Windflügeln
SCHNITTHÖHENVERSTELLUNG:	Verstellhebel mit Drucktaster
SCHNITTHÖHE:	7-fach , 30 - 80 mm
ANTRIEB MOTOR/MESSER:	Vom Motor zum Messer durch Keilriemen (Sec. A-A)
ÜBERSETZUNG	
MOTOR / SCHNEIDWERK:	Vom Motor zum getrieb durch Keilriemen
GETRIEBE:	PEERLESS-Getriebe Mod. MST 205-535A 5 Vorwärtsgänge und 1 Rückwärtsgang
DIFFERENZIAL:	Auf Getriebeachse
GESCHWINDIGKEITSSTUFEN:	Vorwärts 1G-2,3 / 2G-4,2 / 3G-5,6 / 4G-6,4 / 5G-9,5 km/h Rückwärts 2,8 km/h
VORDERRÄDER:	13x5.00-6 (kugelgel., 2-fach-schlauchlos)
HINTERRÄDER:	18x8,50-8 (2-fach schlauchlos)
BREMSE:	Scheibenbremse auf Getriebeachse (Radachse)
TANKINHALT:	7 Liter
SITZVERSTELLUNG:	Durch 4 Schrauben bis max. 95mm
FANGKORB_KAPAZITÄT:	250 Liter
SIGNALTON_FANGKORB VOLL:	Unterbrochener Ton, wenn Voll oder verstopft
FANGKORBENTLEERUNG:	Aushängen mittels Fangkorbgriff
MAX.MAßE INKL.FANGKORB:	218 x 95 x 105 cm
WENDEKREIS:	1,4 m (links)
GEWICHT:	182 kg
LICHT:	Nein
BETRIEBSSTUNDENZÄHLER:	Nein
SICHERHEITSAUSSTATTUNG:	Wie 102 DC mit Ausnahme einer Micro-Notfallbremse (nicht erforderlich)
WARNLAMPEN:	1 Rote Lampe (blinkt bei Startversuch, Getriebe-o.Schneidwerk (ein) bei Start
SIGNALTON:	Unterbr.Ton, wenn Korb voll od.verstopft
ZUBEHÖR:	Anhängevorrichtung ; Frontgewichte á 15 kg ; Deflektor

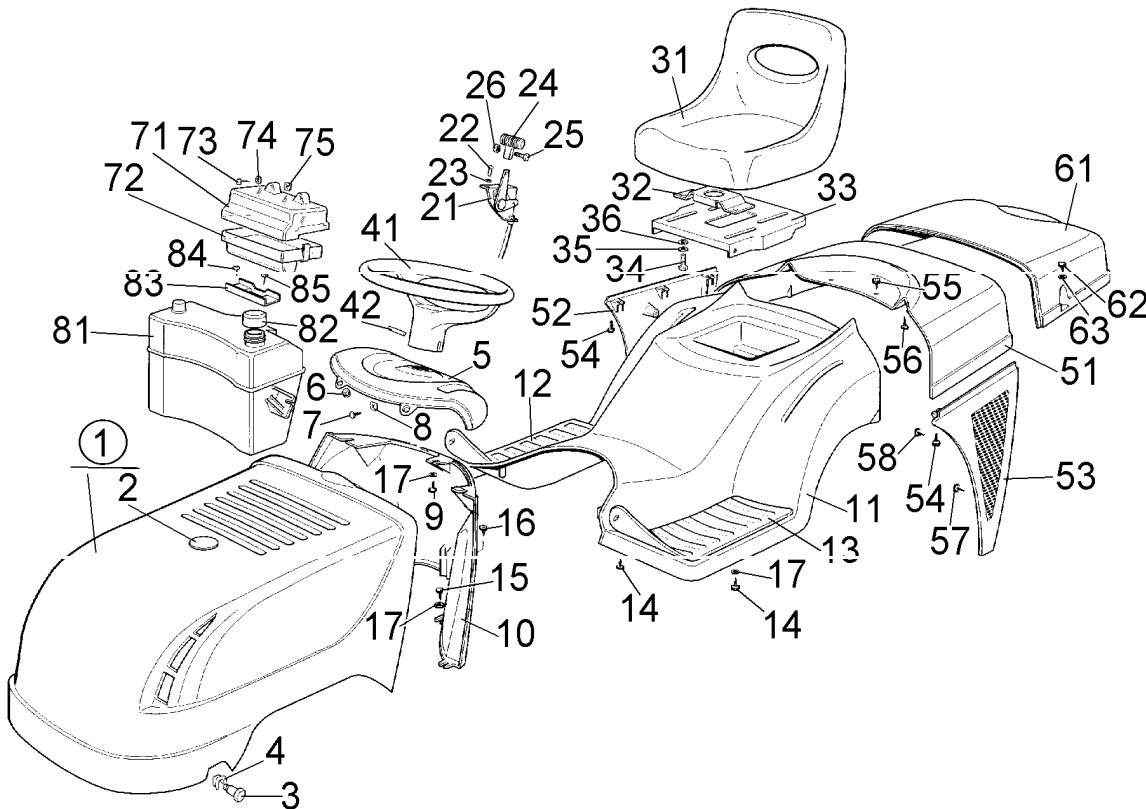


Brill - GARTENGERÄTE GMBH * POSTFACH 3161 * D- 58422 WITTEN

POS. REF.NO. POS.	BEST.-NR. PART-NO. NO.PIECE	BEZEICHNUNG DESCRIPTION DESIGNATION	Stck Qty. Qte.	POS. REF.NO. POS.	BEST.-NR. PART-NO. NO.PIECE	BEZEICHNUNG DESCRIPTION DESIGNATION	Stck Qty. Qte.
1	CG82800010	RAHMENSATZ 92DCJ	1	22	CG12292102	MUTTER	4
2	CG82547009	HECKPLATTE 78900	1	23	CG25785057	HALTER 78900	1
3	CG12790780	SCHRAUBE	4	24	CG12790780	SCHRAUBE	4
4	CG12292102	MUTTER	4	25	CG12292102	MUTTER	4
5	CG25650046	VERSTÄRKUNGSPLATTE 92	1	26	CG25650056	VERSTÄRKUNGSPLATTE 78900	1
6	CG82650201	VERSTÄRKUNGSPATTE RECHT	1	27	CG33320506	KABELKLEMME	4
7	CG12792610	SCHRAUBE	6	28	CG25755016	WINKELBLECH	1
8	CG12293201	MUTTER	6	29	CG12789000	SCHRAUBE	2
9	CG12540260	ZAHNSCHEIBE (=12540060)	1	30	CG12154330	MUTTER (=12154320)	2
10	CG82800019	FUSSBRETTALTER RECHT	1	31	CG82869011	AUSPUFFSCHUTZ	1
11	CG82800021	FUSSBRETTALTER LINKS	1	32	CG12734995	SCHRAUBE	4
12	CG12815240	SCHRAUBE	4	51	CG22524970	SHLT-BOLZEN	2
13	CG12523040	U-SCHEIBE	4	52	CG12155010	MUTTER	2
14	CG12154510	MUTTER	4	53	CG25430205	FEDER	2
15	CG25785119	SITZHALTERUNG 92 DCJ	1	54	CG25122000	SCHUTZKAPPE	2
16	CG12360420	MUTTER	2	55	CG25943001	SCHRAUBE	2
17	CG25650055	VERSTÄRKUNGSPLATTE 2	2	56	CG12293200	MUTTER	2
18	CG25755008	STÜTZWINKEL 78900	2	57	CG12583500	FEDERRING (=25583500)	2
19	CG12792610	SCHRAUBE	2	58	CG12521350	U-SCHEIBE	2
20	CG12293201	MUTTER	2	59	CG12523060	U-SCHEIBE	2
21	CG12790780	SCHRAUBE	4				

92-10,5 DC Junior - Art.78900

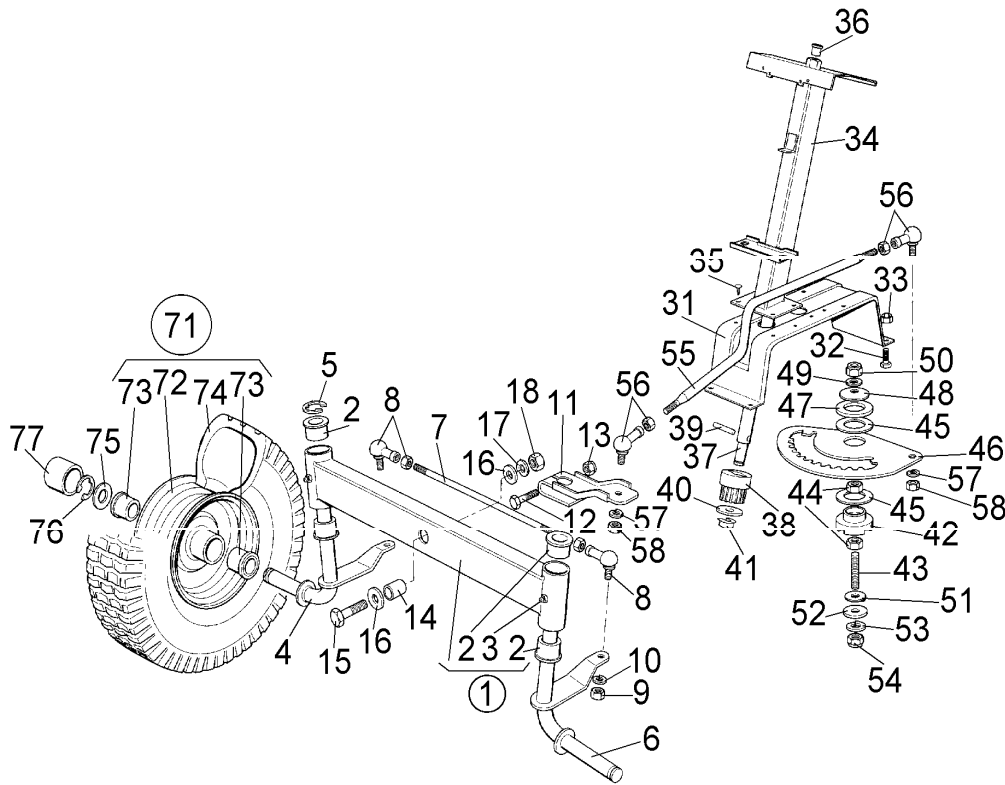
Modell 1997



POS. REF.NO. POS.	BEST.-NR. PART-NO. NO.PIECE	BEZEICHNUNG DESCRIPTION DESIGNATION	Stck Qty. Qte.	POS. REF.NO. POS.	BEST.-NR. PART-NO. NO.PIECE	BEZEICHNUNG DESCRIPTION DESIGNATION	Stck Qty. Qte.
1	CG82076881	HAUBENSATZ GRÜN 92DCJ	1	34	CG12793101	SCHRAUBE	4
2	CG25547026	PLATTE GRÜN	1	35	CG12583500	FEDERRING (=25583500)	4
3	CG25510039	BOLZEN	2	36	CG12523060	U-SCHEIBE	4
4	CG12436050	KLEMMSTÜCK	2	41	CG25961201	LENKRAD 92 DCJ&71R	1
5	CG25120156	KONSOLE 92 DCJ GRÜN	1	42	CG12620299	SPANNSTIFT	1
6	CG18564512	SCHUTZMUFFE 92 DCJ	2	51	CG25110199	ABDECKUNG MITTE / GRÜN	1
7	CG12735110	SCHRAUBE	2	52	CG25600024	SEITENSCHUTZ RECHTS 92	1
8	CG12437502	VKT-HALTEPLATTE	2	53	CG25600025	SEITENSCHUTZ LINKS 92 DC	1
9	CG12735402	SCHRAUBE	3	54	CG12735402	SCHRAUBE	6
10	CG25785032	KONSOLENHALTER 92 DCJ	1	55	CG12734995	SCHRAUBE	2
11	CG25110193	RADABDECKUNG 92 DCJ	1	56	CG12735402	SCHRAUBE	2
12	CG25110264	FUSSBRETTGUMMI RECHTS	1	57	CG12735402	SCHRAUBE	3
13	CG25110263	FUSSBRETTGUMMI LINKS 92	1	58	CG12735402	SCHRAUBE	4
14	CG12735410	SCHRAUBE	6	61	CG25110196	FANGKORB-ABDECKUNG GR	1
15	CG12735402	SCHRAUBE	4	62	CG12729601	SCHRAUBE	4
16	CG12728680	SCHRAUBE	1	63	CG12531331	SCHEIBE	4
17	CG12523040	U-SCHEIBE	9	71	CG25600020	SCHUTZKAPPE OBEN 92&71	1
21	CG82000207	GASZUG 92 DCJ	1	72	CG25600021	SCHUTZKAPPE UNTEN 92&71	1
22	CG12788512	SCHRAUBE	2	73	CG12728460	SCHRAUBE	2
23	CG12581200	SPRENGRING	2	74	CG12521320	U-SCHEIBE	2
24	CG25394501	GRIFF F.GASZUG	1	75	CG12437502	VKT-HALTEPLATTE	2
25	CG12726388	SCHRAUBE	1	81	CG25735115	BENZINTANK 92 DCJ	1
26	CG12290800	MUTTER	1	82	CG25795000	TANKVERSCHLUSS	1
31	CG25722453	SITZ 92 DCJ&71 R	1	83	CG25785116	STÜTZPLATTE 92 DCJ	1
32	CG25785114	SITZHALTER 92 DCJ&71R	1	84	CG12735402	SCHRAUBE	2
33	CG25547033	SITZPLATTE 92 DCJ&71R	1	85	CG12731601	SCHRAUBE	1

92-10,5 DC Junior - Art.78900

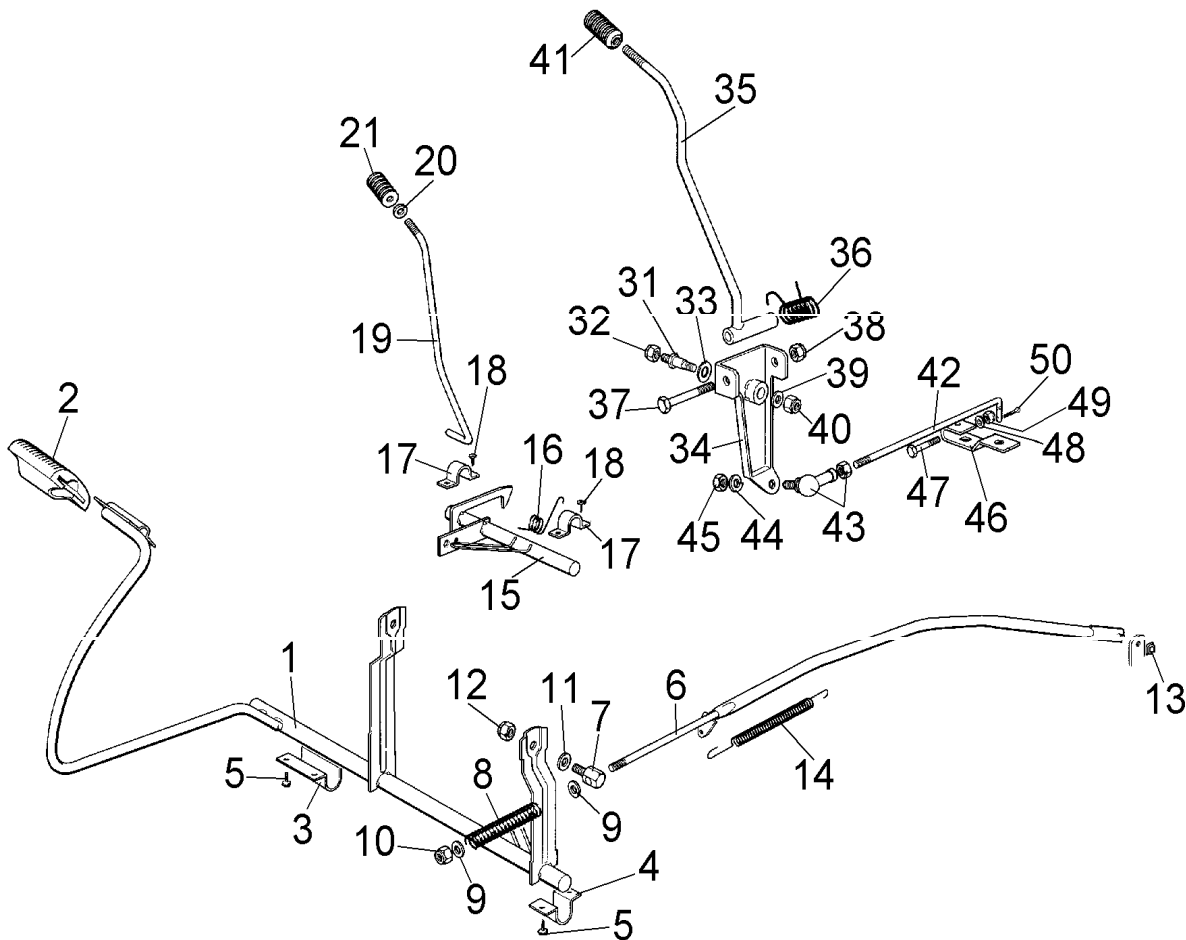
Modell 1997



POS. REF.NO. POS.	BEST.-NR. PART-NO. NO.PIECE	BEZEICHNUNG DESCRIPTION DESIGNATION	Stck Qty. Qte.	POS. REF.NO. POS.	BEST.-NR. PART-NO. NO.PIECE	BEZEICHNUNG DESCRIPTION DESIGNATION	Stck Qty. Qte.
1	CG82034008	V-ACHSTRÄGER KPL M.BÜCHSE	1	40	CG12521370	U-SCHEIBE	1
2	CG25034002	FLANSCHLAGER	4	41	CG12436030	KLEMMSTÜCK	1
3	CG12379511	SCHMIERNIPPEL	2	42	CG25040617	KLEMMBUCHSE 92 DCJ	1
4	CG82230355	ACHSSCHENKEL RECHTS 92 DCJ	1	43	CG25510043	GEWINDESTANGE 92 DCJ	1
5	CG12001000	SPRENGRING	1	44	CG12295200	MUTTER	2
6	CG82230357	ACHSSCHENKEL LINKS 92 DCJ	1	45	CG25670012	SCHEIBE	2
7	CG25840006	SPURSTANGE 92 DCJ	1	46	CG25735507	LENKSEKTORPLATTE 92 DCJ	1
8	CG22746600	KUGELGELENK M10	2	47	CG25670014	SCHEIBE	1
9	CG12295200	MUTTER	2	48	CG22160400	TELLERFEDER	1
10	CG12585100	FEDERRING (=12585105)	2	49	CG12521360	SCHEIBE	1
11	CG25318142	KLEMMHEBEL 92 DCJ	1	50	CG12156602	MUTTER	1
12	CG12692390	SCHRAUBE	1	51	CG22672150	U-SCHEIBE	2
13	CG12156602	MUTTER	1	52	CG12523090	U-SCHEIBE	1
14	CG25160016	DISTANZSTÜCK	1	53	CG12585100	FEDERRING (=12585105)	1
15	CG12692695	SCHRAUBE	1	54	CG12295200	MUTTER	1
16	CG12523100	SCHEIBE	2	55	CG25033025	GELENKSTANGE 92 DCJ	1
17	CG12587100	FEDERRING	1	56	CG22746600	KUGELGELENK M10	2
18	CG12295300	MUTTER	1	57	CG12585100	FEDERRING (=12585105)	2
31	CG25785101	HALTEPLATTE 92 DCJ	1	58	CG12295200	MUTTER	2
32	CG12792611	SCHRAUBE	4	71	CG82680002	VORDERRAD KPL. (TURF)	2
33	CG12155000	MUTTER	4	72	CG82000590	VORDERRADFELGE	2
34	CG82785098	HALTER 92 DCJ	1	73	CG25122200	KUGELLAGER	4
35	CG12735120	SCHRAUBE	4	74	CG25590000	VORDERRADREIFEN (TURF)	2
36	CG25038003	BÜCHSE	1	75	CG25670005	U-SCHEIBE 2,5MM DICK	2
37	CG25520003	LENKSÄULE 92 DCJ	1	76	CG12001000	SPRENGRING	2
38	CG25570000	LENKRITZEL	1	77	CG22110230	NABENDECKEL 92 & 71	2
39	CG12622650	SPANNSTIFT	1				

92-10,5 DC Junior - Art.78900

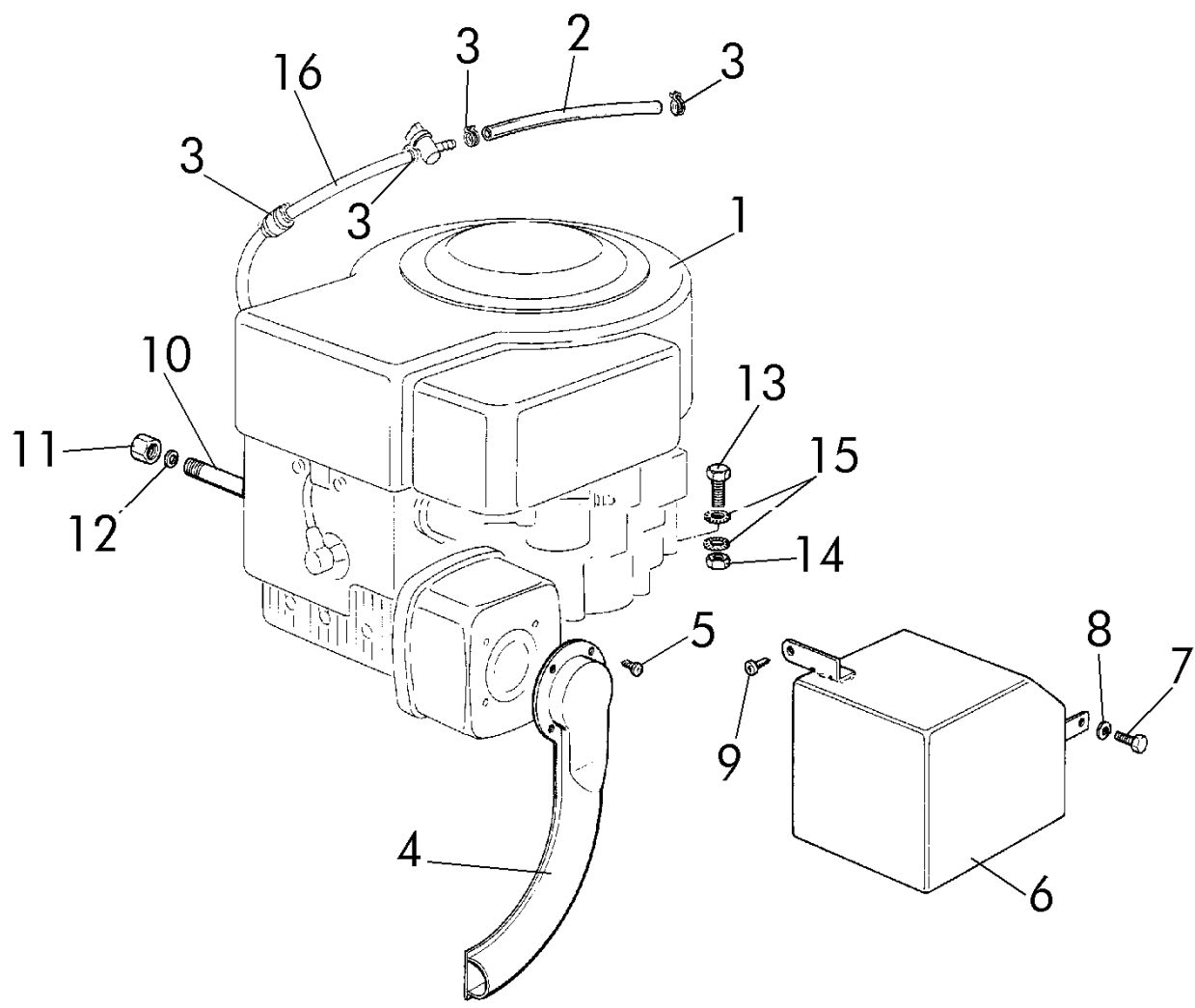
Modell 1997


Brill - GARTENGERÄTE GMBH * POSTFACH 3161 * D- 58422 WITTEN

POS. REF.NO. POS.	BEST.-NR. PART-NO. NO.PIECE	BEZEICHNUNG DESCRIPTION DESIGNATION	Stck Qty. Qte.	POS. REF.NO. POS.	BEST.-NR. PART-NO. NO.PIECE	BEZEICHNUNG DESCRIPTION DESIGNATION	Stck Qty. Qte.
1	CG82500002	PEDAL 78900	1	21	CG82394500	GRIFFSTÜCK	1
2	CG25110269	PEDALBELAG 78900	1	31	CG25510035	HALTEBOLZEN 92DCJ	1
3	CG25547039	PEDALHALTEPLATTE RECHT	1	32	CG12293201	MUTTER	1
4	CG25547041	HALTEPLATTE LINKS DCH	1	33	CG22672151	U-SCHEIBE	1
5	CG12731601	SCHRAUBE	6	34	CG82774206	HALTEPLATTE 92 DCJ	1
6	CG82000459	BREMSENSTANGE 92 DCJ	1	35	CG82318134	HEBEL 92DCJ	1
7	CG25510033	SCHRAUBBOLZEN	1	36	CG25430226	FEDER	1
8	CG25430212	DRUCKFEDER	1	37	CG12692050	SCHRAUBE	1
9	CG12521330	U-SCHEIBE	2	38	CG12155000	MUTTER	1
10	CG12154510	MUTTER	1	39	CG12523060	U-SCHEIBE	1
11	CG25670011	SCHEIBE	2	40	CG12155010	MUTTER	1
12	CG12155000	MUTTER	1	41	CG82394503	HANDGRIFF	1
13	CG12436050	KLEMMSTÜCK	1	42	CG25033012	WINKELSTANGE 92DCJ	1
14	CG22450500	SPANNFEDER	1	43	CG22746601	KUGELGELENK M8	1
15	CG82000361	ACHSE / PARKBREMSE 92DC	1	44	CG12583500	FEDERRING (=25583500)	1
16	CG25430234	SCHENKELFEDER	1	45	CG12293200	MUTTER	1
17	CG25547049	ACHSSCHELLE 92	2	46	CG25318128	STELLHEBEL 92DCJ	1
18	CG12731601	SCHRAUBE	4	47	CG12689500	SCHRAUBE	1
19	CG25033021	STANGE	1	48	CG12521330	U-SCHEIBE	2
20	CG12604898	SCHEIBE	1	49	CG12154510	MUTTER	1
				50	CG12141418	SPLINT	1

92-10,5 DC Junior - Art.78900

Modell 1997



HINWEIS !

BITTE WENDEN SIE SICH BEI GARANTIEREPARATUREN DER MIT " * " GEKENNZEICHNETEN TEILE AN EINE KUNDENDIENSTSTELLE DES MOTORENHERSTELLERS (B&S).

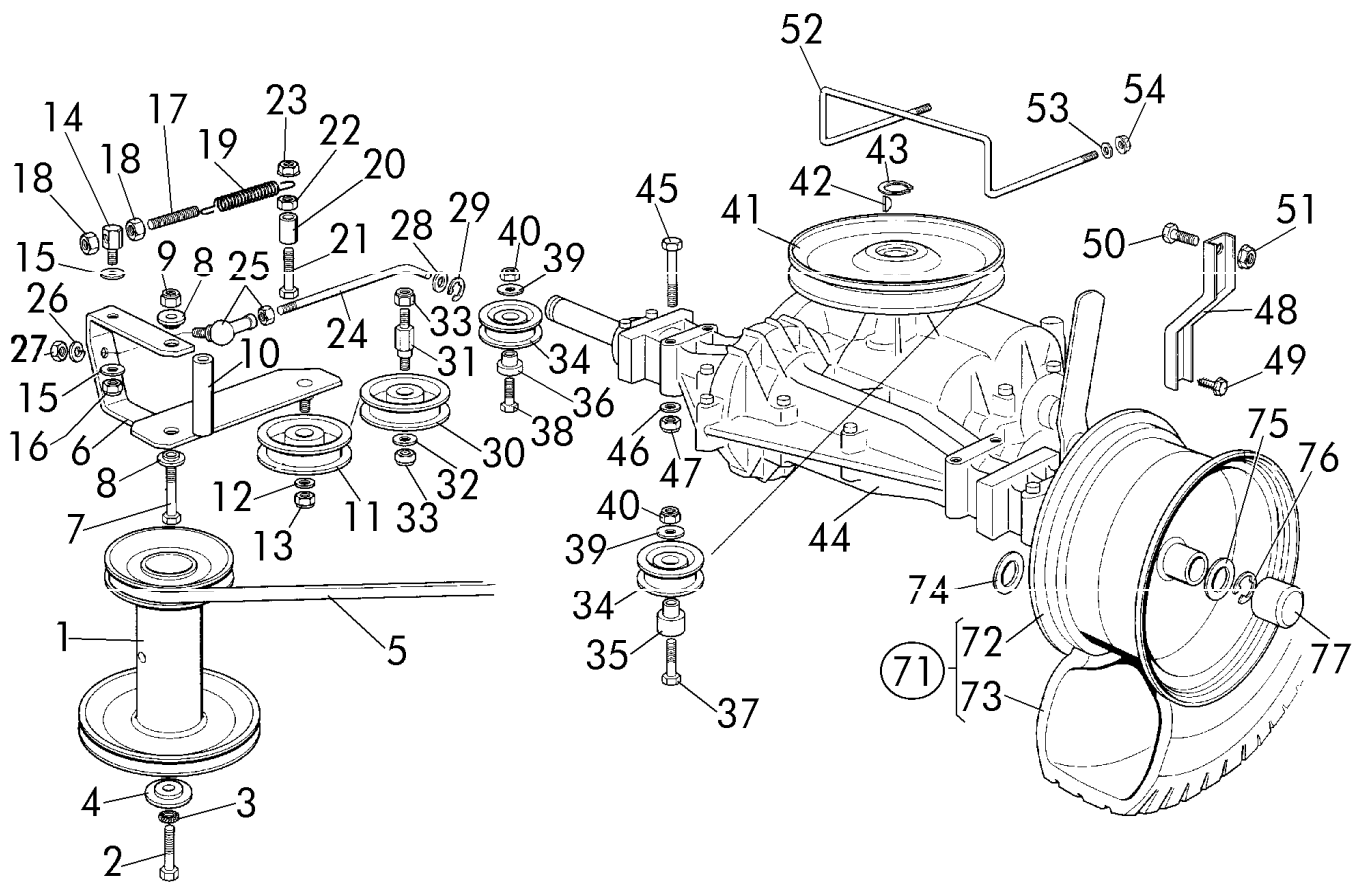
Brill - GARTENGERÄTE GMBH * POSTFACH 3161 * D- 58422 WITTEN

018

POS. REF.NO. POS.	BEST.-NR. PART-NO. NO.PIECE	BEZEICHNUNG DESCRIPTION DESIGNATION	Stck Qty. Qte.	POS. REF.NO. POS.	BEST.-NR. PART-NO. NO.PIECE	BEZEICHNUNG DESCRIPTION DESIGNATION	Stck Qty. Qte.
1*	B&S-MOTOR	Mod. 288 707 Typ 0146-01	1	10	CG25598050	ÖLABLASSVERLÄNGERUNG	1
2	CG25869016	KRAFTSTOFFLEITUNG	1	11	CG18737849	ÖLVERSCHLUSS	1
3	CG18375051	SCHLAUCHKLEMME	4	12	CG18401001	DICHTRING	1
4*	CG82640001	SCHALLDÄMPFERROHR	1	13	CG12691100	SCHRAUBE	4
5	CG12735106	SCHRAUBE	4	14	CG12293200	MUTTER	1
6	CG82598001	SCHALLDÄMPFERSCHUTZ	1		CG12293201	MUTTER	3
7	CG12735510	SCHRAUBE	1	15	CG12540260	ZAHNSCHEIBE (=12540060)	2
8	CG12582100	FEDERRING	1	16	CG25869006	VERBINDUNGSROHR	1
9	CG12735104	SCHRAUBE 12,5 PS	1				

92-10,5 DC Junior - Art.78900
Modell 1997

BAUGRUPPE: GETRIEBE, HINTERRAD

**HINWEIS !**

BITTE WENDEN SIE SICH BEI GARANTIEREPARATUREN DER MIT " * " GEKENNZEICHNETEN TEILE AN EINE KUNDENDIENSTSTELLE DES GETRIEBEHERSTELLERS (Tecumseh).

92-10,5 DC Junior - Art.78900
Modell 1997

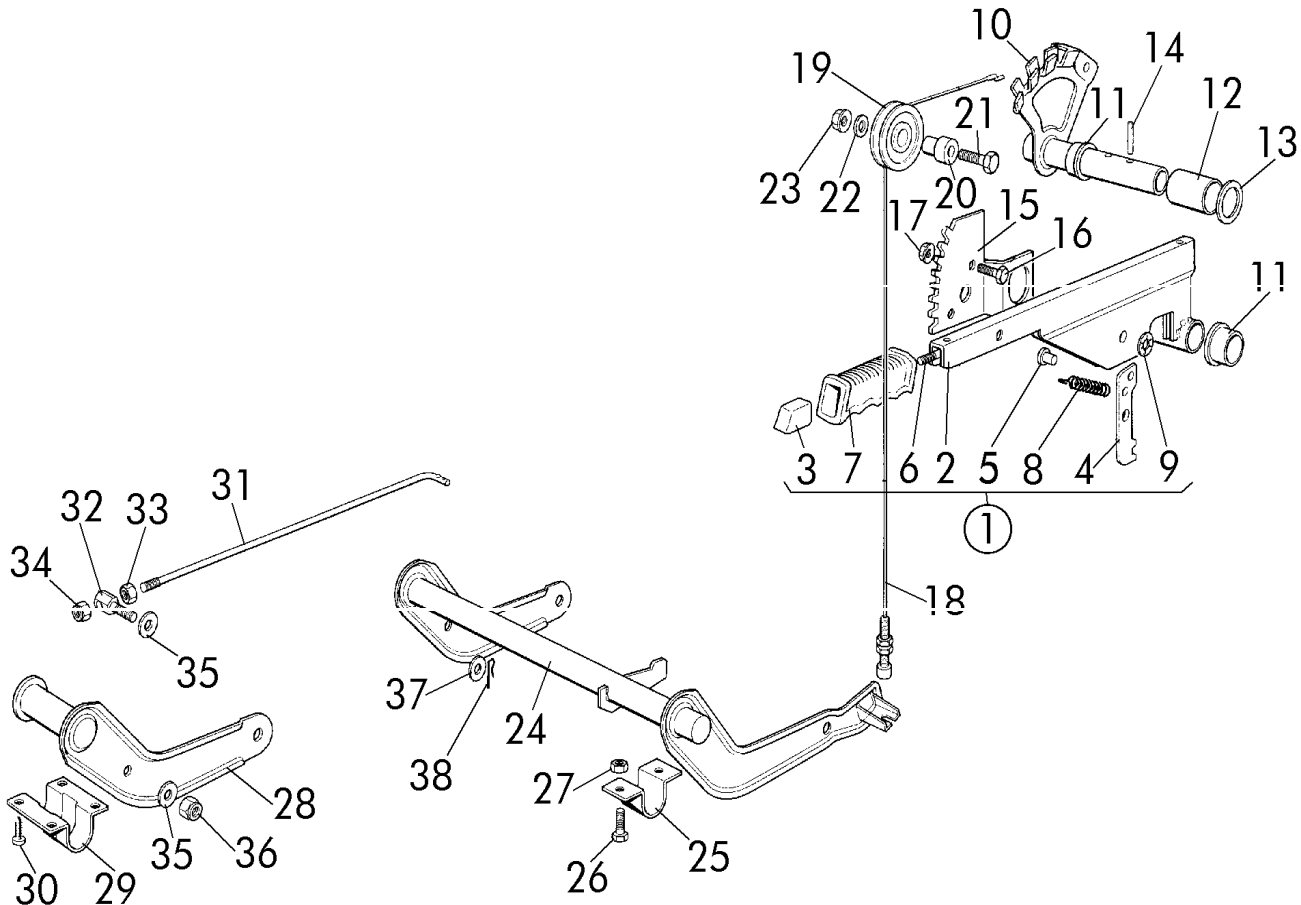
BAUGRUPPE: GETRIEBE, HINTERRAD

Brill - GARTENGERÄTE GMBH * POSTFACH 3161 * D- 58422 WITTEN

POS. REF.NO. POS.	BEST.-NR. PART-NO. NO.PIECE	BEZEICHNUNG DESCRIPTION DESIGNATION	Stck Qty. Qte.	POS. REF.NO. POS.	BEST.-NR. PART-NO. NO.PIECE	BEZEICHNUNG DESCRIPTION DESIGNATION	Stck Qty. Qte.
1	CG25601547	DOPPELRIEMENSCHLEIBE 92	1	32	CG12523060	U-SCHLEIBE	1
2	CG12737310	SCHRAUBE	1	33	CG12155000	MUTTER	2
3	CG12543000	ZAHNSCHLEIBE	1	34	CG25601558	RIEMENSCHLEIBE	2
4	CG22671433	SCHLEIBE	1	35	CG25160018	DISTANZSTÜCK LINKS	1
5	CG35062000	KEILRIEMEN 1	1	36	CG25160014	DISTANZSTÜCK RECHTS	1
6	CG82318133	SPANNHEBEL 92DCJ	1	37	CG12691100	SCHRAUBE	1
7	CG12692080	SCHRAUBE	1	38	CG12691200	SCHRAUBE	1
8	CG25038002	FLANSCHLAGER	2	39	CG12523060	U-SCHLEIBE	2
9	CG12155000	MUTTER	1	40	CG12155000	MUTTER	2
10	CG25160017	DISTANZROHR	1	41	CG82601503	RIEMENSCHLEIBE / GETRIE	1
11	CG25601554	SPANNROLLE	1	42	CG12139430	KEIL	1
12	CG12523060	U-SCHLEIBE	1	43	CG12608950	SPRENGRING	1
13	CG12155000	MUTTER	1	44	CG18400910	HINTERACHSE 92 DCJ	1
14	CG25510040	BOLZEN	1	45	CG12691800	SCHRAUBE	4
15	CG25670011	SCHLEIBE	2	46	CG12521350	U-SCHLEIBE	4
16	CG12155000	MUTTER	1	47	CG12155000	MUTTER	4
17	CG25840005	JUSTIERBOLZEN 92DCJ	1	48	CG25774247	KLEMMPLATTE	2
18	CG12293200	MUTTER	2	49	CG12735150	SCHRAUBE	2
19	CG25430219	FEDER	1	50	CG12792610	SCHRAUBE	2
20	CG25160017	DISTANZROHR	1	51	CG12293201	MUTTER	2
21	CG25943001	SCHRAUBE	1	52	CG25270303	RIEMENFÜHRUNG 92 DCJ	1
22	CG12293201	MUTTER	1	53	CG12521330	U-SCHLEIBE	2
23	CG12155000	MUTTER	1	54	CG12292102	MUTTER	2
24	CG25840002	SPANNSTANGE	1				
25	CG22746601	KUGELGELENK M8	1	71	CG82680001	HINTERRAD KPL. (TURF S	2
26	CG12583500	FEDERRING (=25583500)	1	72	CG82000591	HINTERRADFELGE	2
27	CG12293200	MUTTER	1	73	CG25590001	REIFEN 18X8,50-8 (TURF S	2
28	CG12521350	U-SCHLEIBE	1	74	CG12521410	FL-SCHLEIBE	4
29	CG12604899	SCHLEIBE	1	75	CG25670005	U-SCHLEIBE 2,5MM DICK	2
30	CG25601555	KEILRIEMENSCHLEIBE	1	76	CG12001010	SPRENGRING	2
31	CG25510036	BOLZEN	1	77	CG22110230	NABENDECKEL 92 & 71	2

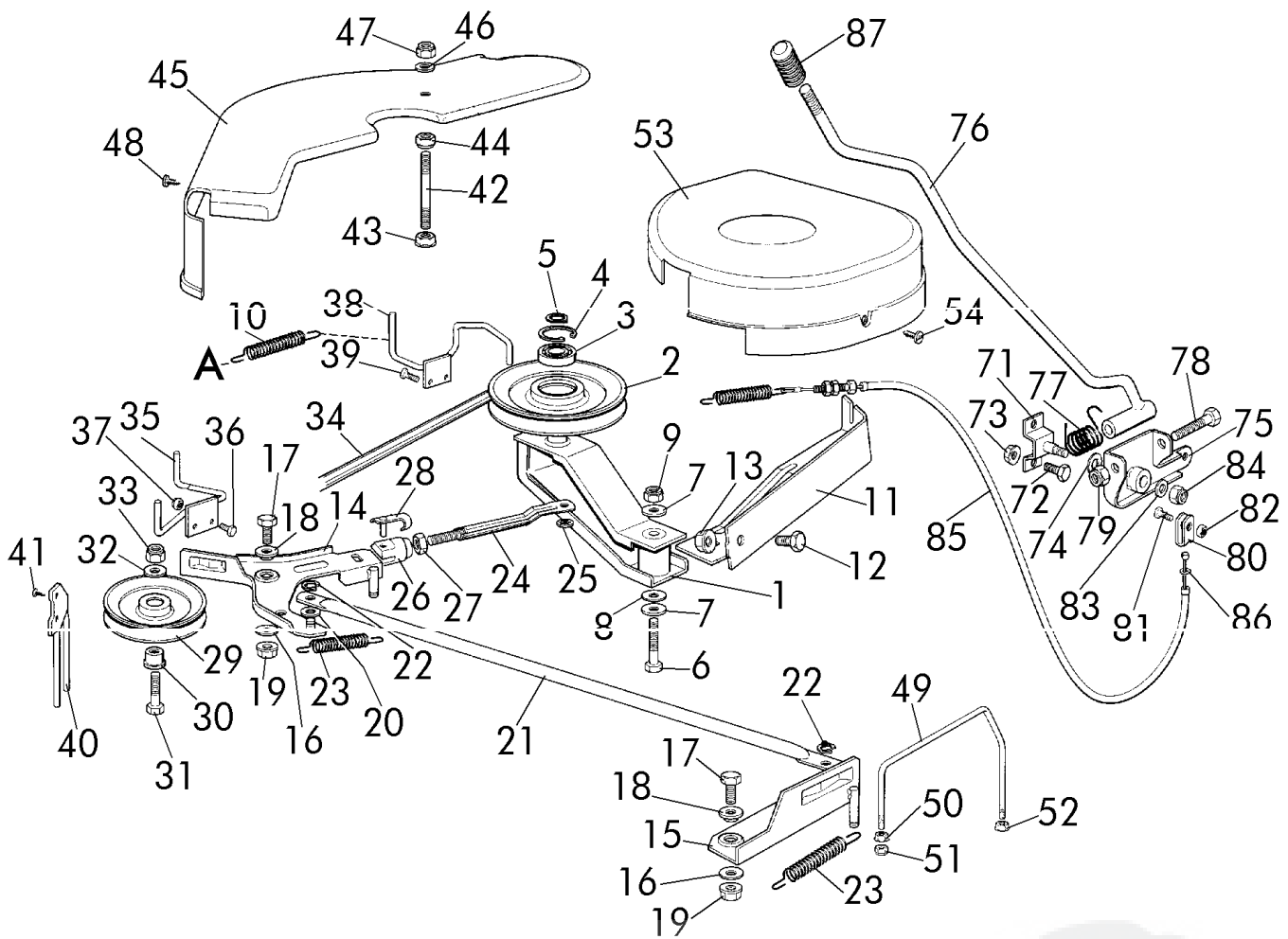
92-10,5 DC Junior - Art.78900

Modell 1997


Brill - GARTENGERÄTE GMBH * POSTFACH 3161 * D- 58422 WITTEN

POS. REF.NO. POS.	BEST.-NR. PART-NO. NO.PIECE	BEZEICHNUNG DESCRIPTION DESIGNATION	Stck Qty. Qte.	POS. REF.NO. POS.	BEST.-NR. PART-NO. NO.PIECE	BEZEICHNUNG DESCRIPTION DESIGNATION	Stck Qty. Qte.
1	CG82300002	SCHNEIDWERK-AUSHEBEHEBEL	1	20	CG25510032	RIEMENFLANSCH	1
2	CG82318139	HEBEL, LOSE 92DCJ	1	21	CG12691400	SCHRAUBE	1
3	CG82605000	DRUCKKNOPF	1	22	CG12523060	U-SCHEIBE	1
4	CG25470901	RASTNASE	1	23	CG12293201	MUTTER	1
5	CG25510011	BOLZEN	1	24	CG82000381	SCHWENKACHSE 92 DCJ	1
6	CG25033002	BETÄTIGUNGSSTAB	1	25	CG25547037	ACHSLASCHE 92 DCJ	2
7	CG25394504	HANDGRIFF	1	26	CG12791011	SCHRAUBE	4
8	CG25430208	FEDER	1	27	CG12292102	MUTTER	4
9	CG12604899	SCHEIBE	1	28	CG82318137	SCHWENKHEBEL	1
10	CG82000403	SEGMENTACHSE 92 DCJ	1	29	CG25547041	HALTEPLATTE LINKS DCJ	2
11	CG22034523	FLANSLAGER	2	30	CG12731601	SCHRAUBE	4
12	CG25160013	DISTANZROHR	1	31	CG25033013	STANGE 92 DCJ	1
13	CG12521410	FL-SCHEIBE	1	32	CG25510040	BOLZEN	1
14	CG12620206	STIFT	2	33	CG12293200	MUTTER	1
15	CG25735506	SEKTORPLATTE 92DCJ	1	34	CG12155000	MUTTER	1
16	CG12792611	SCHRAUBE	2	35	CG25670011	SCHEIBE	2
17	CG12293201	MUTTER	2	36	CG12155000	MUTTER	1
18	CG82004603	ZUGSEIL 92 DCJ	1	37	CG12521350	U-SCHEIBE	1
19	CG25601557	UMLENKROLLE	1	38	CG24487997	KLEMMHALTER	1

92-10,5 DC Junior - Art.78900
Modell 1997



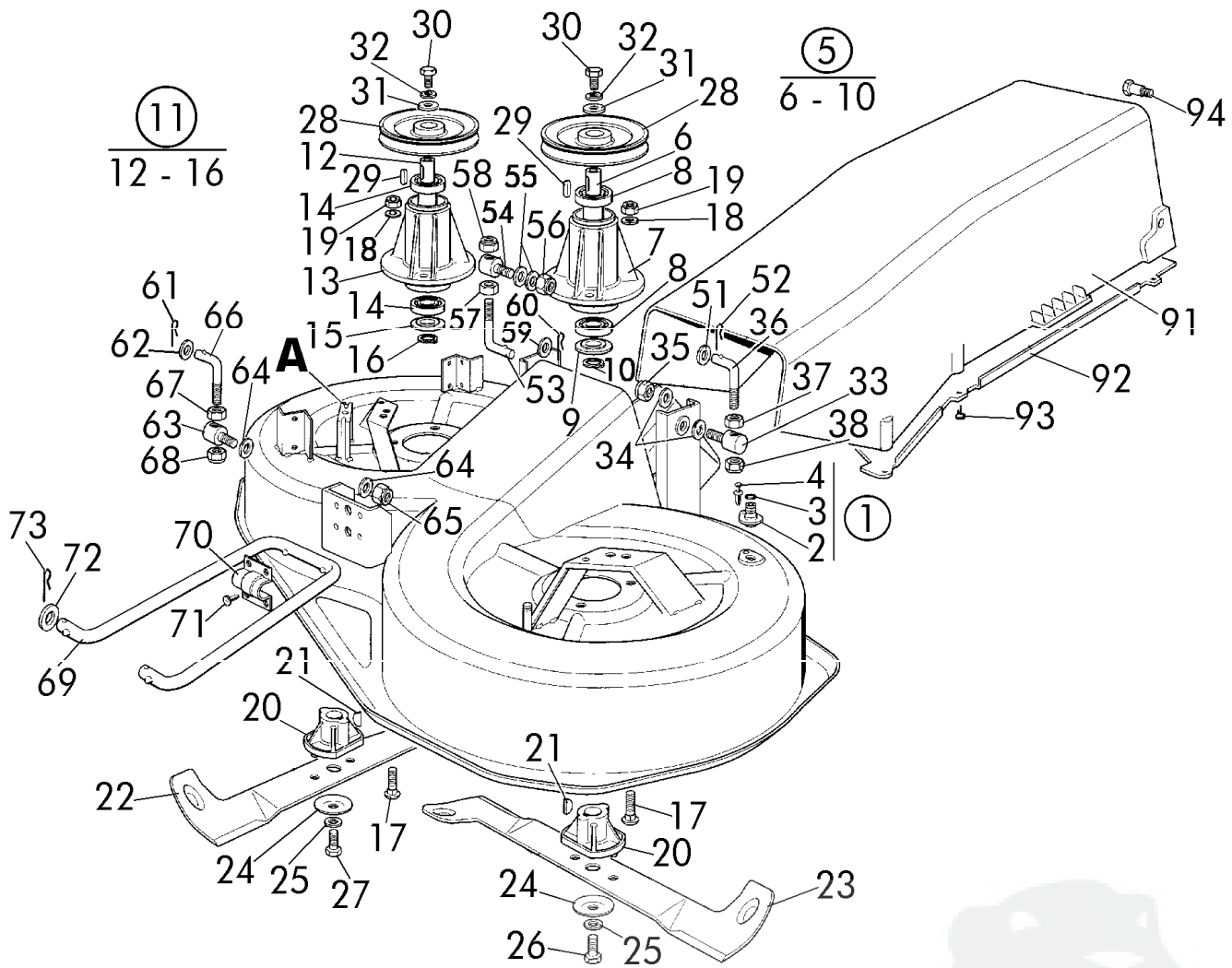
92-10,5 DC Junior - Art.78900
Modell 1997

Brill - GARTENGERÄTE GMBH * POSTFACH 3161 * D- 58422 WITTEN

018

POS. REF.NO. POS.	BEST.-NR. PART-NO. NO.PIECE	BEZEICHNUNG DESCRIPTION DESIGNATION	Stck Qty. Qte.	POS. REF.NO. POS.	BEST.-NR. PART-NO. NO.PIECE	BEZEICHNUNG DESCRIPTION DESIGNATION	Stck Qty. Qte.
1	CG82318141	AUFNAHMEHEBEL 92DCJ	1	37	CG12154330	MUTTER (=12154320)	2
2	CG25601564	RIEMENSCHLEIBE	1	38	CG25270301	RIEMENFÜHRUNG	1
3	CG19216033	KUGELLAGER	1	39	CG12729601	SCHRAUBE	2
4	CG12610800	SEEGERRING	1	40	CG25270304	RIEMENFÜHRUNG	1
5	CG12609200	SEEGERRING	1	41	CG12731601	SCHRAUBE	2
6	CG12691700	SCHRAUBE	1	42	CG25580007	GEWINDEBOLZEN	1
7	CG12523070	FL-SCHLEIBE	2	43	CG12293201	MUTTER	1
8	CG22672152	REIBSCHLEIBE	1	44	CG12155000	MUTTER	1
9	CG12155000	MUTTER	1	45	CG25060102	ABDECKBLECH	1
10	CG22450500	SPANNFEDER	1	46	CG12523060	U-SCHLEIBE	1
11	CG82774215	HALTEPLATTE	1	47	CG12155000	MUTTER	1
12	CG12792610	SCHRAUBE	1	48	CG12735110	SCHRAUBE	2
13	CG12293201	MUTTER	1	49	CG25270305	RIEMENFÜHRUNG	1
14	CG82318143	RECHTER HEBEL 92DCJ	1	50	CG12293201	MUTTER	1
15	CG82318148	LINKER HEBEL 92DCJ	1	51	CG12155000	MUTTER	1
16	CG22672152	REIBSCHLEIBE	2	52	CG12292102	MUTTER	1
17	CG12792611	SCHRAUBE	2	53	CG25060103	ABDECKUNG	1
18	CG22041980	BÜCHSE	2	54	CG12735110	SCHRAUBE	2
19	CG12293201	MUTTER	2				
20	CG25670011	SCHLEIBE	1	71	CG82785073	HALTER	1
21	CG25033024	VERBINDUNGSSTANGE	1	72	CG12792611	SCHRAUBE	2
22	CG12436050	KLEMMSTÜCK	2	73	CG12293201	MUTTER	2
23	CG25430229	ZUGFEDER	2	74	CG22672151	U-SCHLEIBE	1
24	CG82000470	JUSTIERSTANGE 92DCJ	1	75	CG82774204	HEBELAUFNAHME	1
25	CG12436050	KLEMMSTÜCK	1	76	CG82318135	SW-AUSHEBESTANGE 92	1
26	CG18399000	GABELSTÜCK	1	77	CG25430227	HEBELFEDER	1
27	CG12292100	MUTTER	1	78	CG12692050	SCHRAUBE	1
28	CG18210200	SPERRBOLZEN	1	79	CG12155000	MUTTER	1
29	CG25601555	KEILRIEMENSCHLEIBE	1	80	CG22061337	BÜGELBOLZEN	1
30	CG25160007	DISTANZRING	1	81	CG12791213	SCHRAUBE	1
31	CG12691100	SCHRAUBE	1	82	CG12154510	MUTTER	1
32	CG12523060	U-SCHLEIBE	1	83	CG12523060	U-SCHLEIBE	1
33	CG12155000	MUTTER	1	84	CG12155010	MUTTER	1
34	CG35065700	KEILRIEMEN / SW	1	85	CG82004604	BOWDENZUG/SCHNEIDW	1
35	CG25270300	RIEMENFÜHRUNG	1	86	CG12523040	U-SCHLEIBE	1
36	CG12789000	SCHRAUBE	2	87	CG82394503	HANDGRIFF	1

92-10,5 DC Junior - Art.78900
Modell 1997



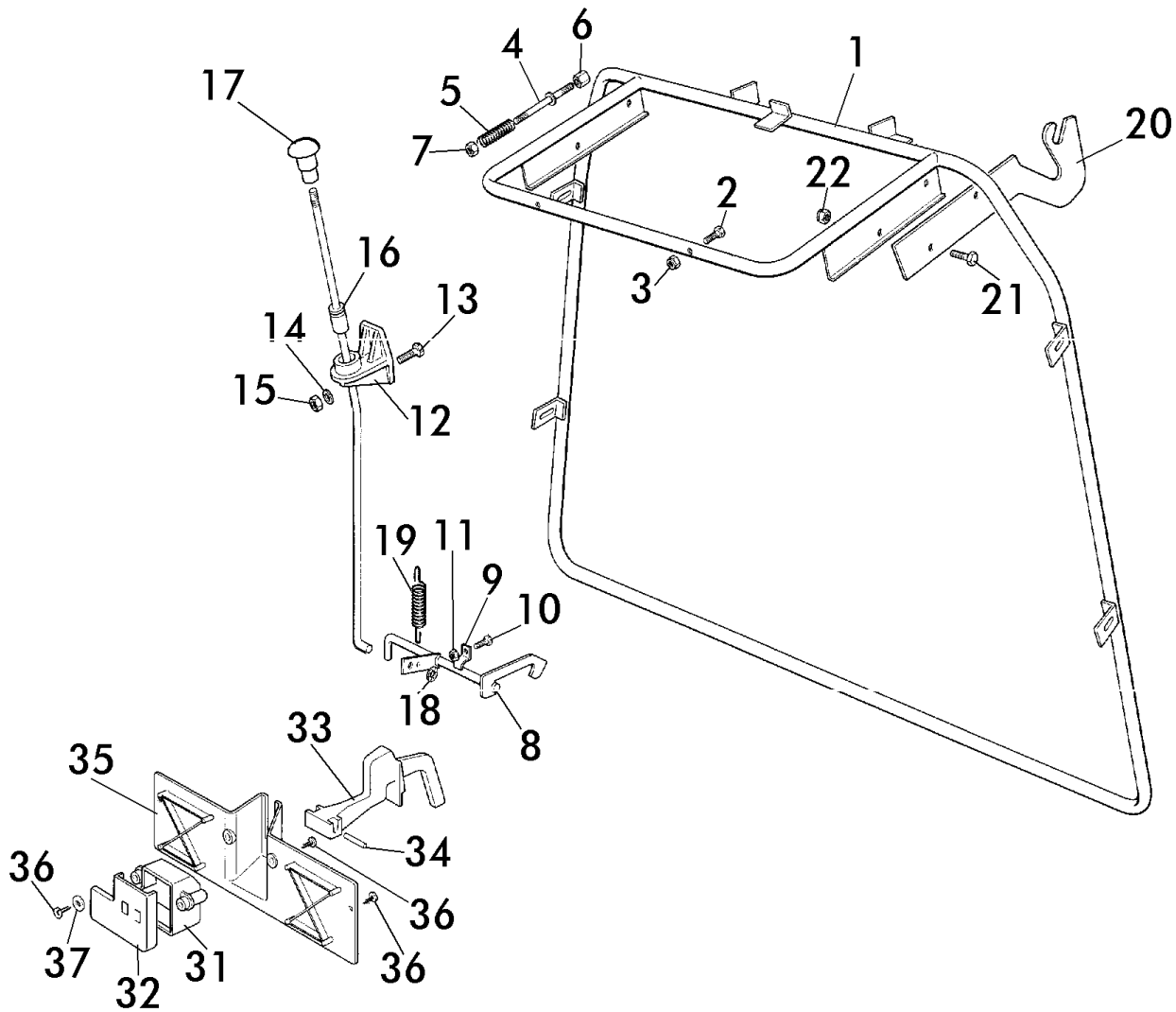
92-10,5 DC Junior - Art.78900

Modell 1997

Brill - GARTENGERÄTE GMBH * POSTFACH 3161 * D- 58422 WITTEN

POS. REF.NO. POS.	BEST.-NR. PART-NO. NO.PIECE	BEZEICHNUNG DESCRIPTION DESIGNATION	Stck Qty. Qte.	POS. REF.NO. POS.	BEST.-NR. PART-NO. NO.PIECE	BEZEICHNUNG DESCRIPTION DESIGNATION	Stck Qty. Qte.
1	CG82564034	SCHNEIDWERKGEHÄUSE	1	34	CG25670008	U-SCHEIBE	2
2	CG25033060	WASSERANSCHLUSS	2	35	CG12156602	MUTTER	1
3	CG19035000	O-RING	2	36	CG25840003	SPANNSTANGE	1
4	CG12500030	NIET	2	37	CG12295200	MUTTER	1
5	CG82207202	MESSERNABE,LINKS KPL	1	38	CG12156602	MUTTER	1
6	CG25020802	MESSERWELLE LKS, LOS	1	--	CG82564036	SCHNEIDWERK 92DCJ KC	1
7	CG25207200	MESSERWELLENFLANSC	1	51	CG25670008	U-SCHEIBE	1
8	CG19216032	KUGELLAGER	2	52	CG24487997	KLEMMHALTER	1
9	CG25160501	STAUBSCHUTZSCHEIBE	1	53	CG25840007	SPANNSTANGE	1
10	CG12609260	SEEGERRING	1	54	CG25510024	BOLZEN	2
11	CG82207203	MESSERNABE,RECHTS K	1	55	CG25670008	U-SCHEIBE	2
12	CG25020803	MESSERWELLE RECHTS,	1	56	CG12156602	MUTTER	1
13	CG25207200	MESSERWELLENFLANSC	1	57	CG12295200	MUTTER	1
14	CG19216032	KUGELLAGER	2	58	CG12156602	MUTTER	1
15	CG25160501	STAUBSCHUTZSCHEIBE	1	59	CG12521360	SCHEIBE	1
16	CG12609260	SEEGERRING	1	60	CG24487997	KLEMMHALTER	1
17	CG12818700	SCHRAUBE	6	61	CG24487997	KLEMMHALTER	1
18	CG12521350	U-SCHEIBE	6	62	CG25670008	U-SCHEIBE	1
19	CG12155000	MUTTER	6	63	CG25510024	BOLZEN	1
20	CG25463200	MESSERFLANSCH	2	64	CG25670008	U-SCHEIBE	2
21	CG12139100	KEIL	2	65	CG12156602	MUTTER	1
22	CG82004345	MESSER, RECHTS 92 DCJ	1	66	CG25840003	SPANNSTANGE	1
23	CG82004344	MESSER, LINKS 92 DCJ	1	67	CG12295200	MUTTER	1
24	CG22160400	TELLERFEDER	2	68	CG12156602	MUTTER	1
25	CG12523080	SCHEIBE	2	69	CG25033200	KIPPHEBEL 92 DCJ	1
26	CG12735694	SCHRAUBE (ME80 4T)	1	70	CG25547009	LASCHE	1
27	CG12735695	SCHRAUBE (LINKSGEWIN	1	71	CG12735160	SCHRAUBE	4
28	CG25601563	RIEMENSCHLEIBE	2	72	CG12521380	SCHEIBE	2
29	CG12139480	KEIL	2	73	CG24487999	SPLINT	2
30	CG12793102	SCHRAUBE	2	91	CG25108004	AUSWURFTUNNEL 92 DC	1
31	CG25670007	U-SCHEIBE	2	92	CG25190091	ABWEISBLECH 92DCJ	1
32	CG12583500	FEDERRING (=25583500)	2	93	CG12735402	SCHRAUBE	6
33	CG25510024	BOLZEN	1	94	CG25510044	BOLZENSCHRAUBE	2

92-10,5 DC Junior - Art.78900
Modell 1997

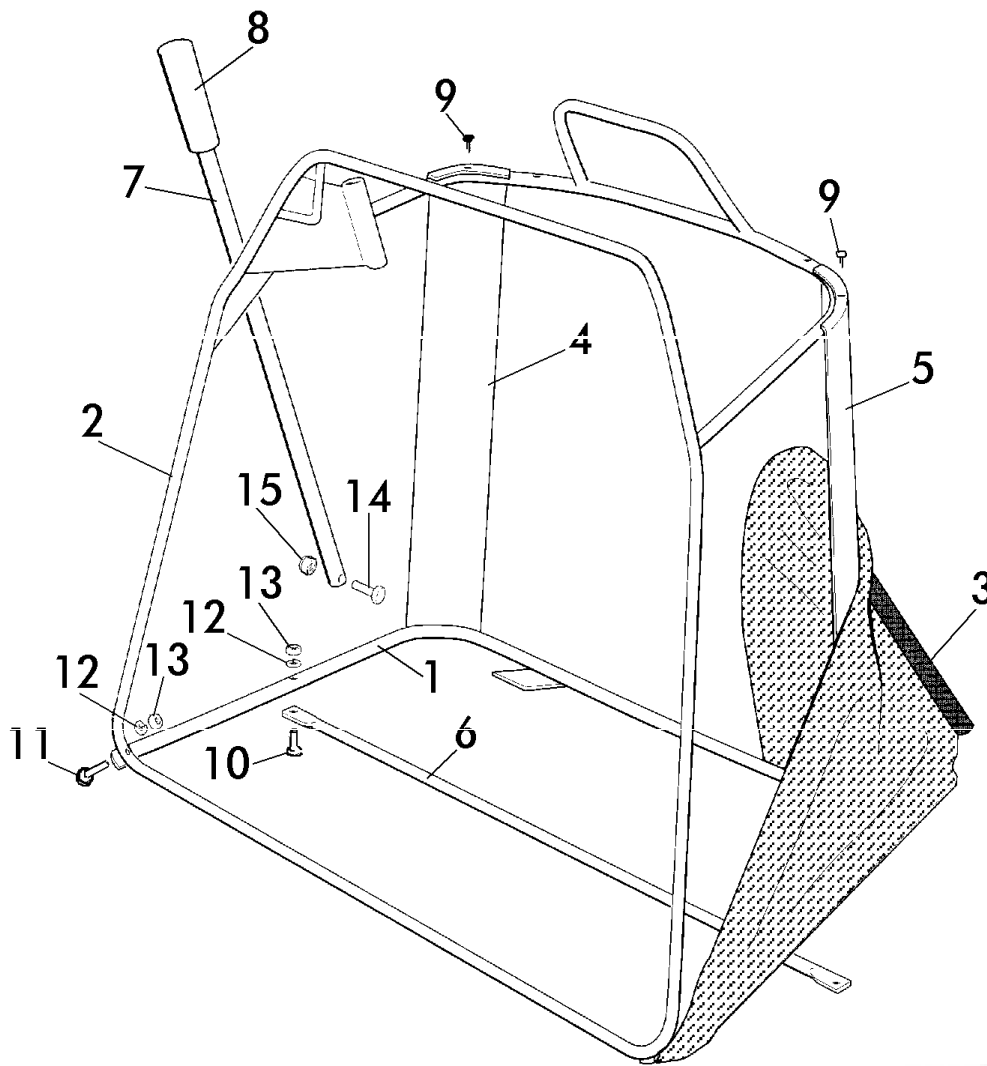


Brill - GARTENGERÄTE GMBH * POSTFACH 3161 * D- 58422 WITTEN

POS. REF.NO. POS.	BEST.-NR. PART-NO. NO.PIECE	BEZEICHNUNG DESCRIPTION DESIGNATION	Stck Qty. Qte.	POS. REF.NO. POS.	BEST.-NR. PART-NO. NO.PIECE	BEZEICHNUNG DESCRIPTION DESIGNATION	Stck Qty. Qte.
1	CG82800017	RAHMEN	1	16	CG82000467	ENTKUPPLUNGSSTANGE	1
2	CG12791500	SCHRAUBE	5	17	CG82394507	GRIFFKNOPF	1
3	CG12154510	MUTTER	5	18	CG12604898	SCHEIBE	1
4	CG82000465	STANGE 92 DCJ	1	19	CG25430220	ZUGFEDER/MESSER 122	1
5	CG25430232	FEDER	1	20	CG25785077	HALTEPLATTE 92DCJ	2
6	CG25510042	BOLZENMUTTER	2	21	CG12793102	SCHRAUBE	4
7	CG12292100	MUTTER	1	22	CG12155000	MUTTER	4
8	CG82000363	ARRETIERSTANGE 92DCJ	1				
9	CG25774220	KLEMMSTÜCK	2	31	CG25600022	SCHUTZHAUBE	1
10	CG12790781	SCHRAUBE	2	32	CG25600023	SCHUTZDECKEL 92 DCJ	1
11	CG12292102	MUTTER	2	33	CG25318124	HEBEL	1
12	CG25785055	FÜHRUNGSHALTER	1	34	CG12400030	BOLZEN	1
13	CG12791200	SCHRAUBE	1	35	CG25774251	STÜTZPLATTE 92 DCJ	1
14	CG12521330	U-SCHEIBE	1	36	CG12728510	SCHRAUBE	3
15	CG12154510	MUTTER	1	37	CG12523020	U-SCHEIBE	1

92-10,5 DC Junior - Art.78900

Modell 1997

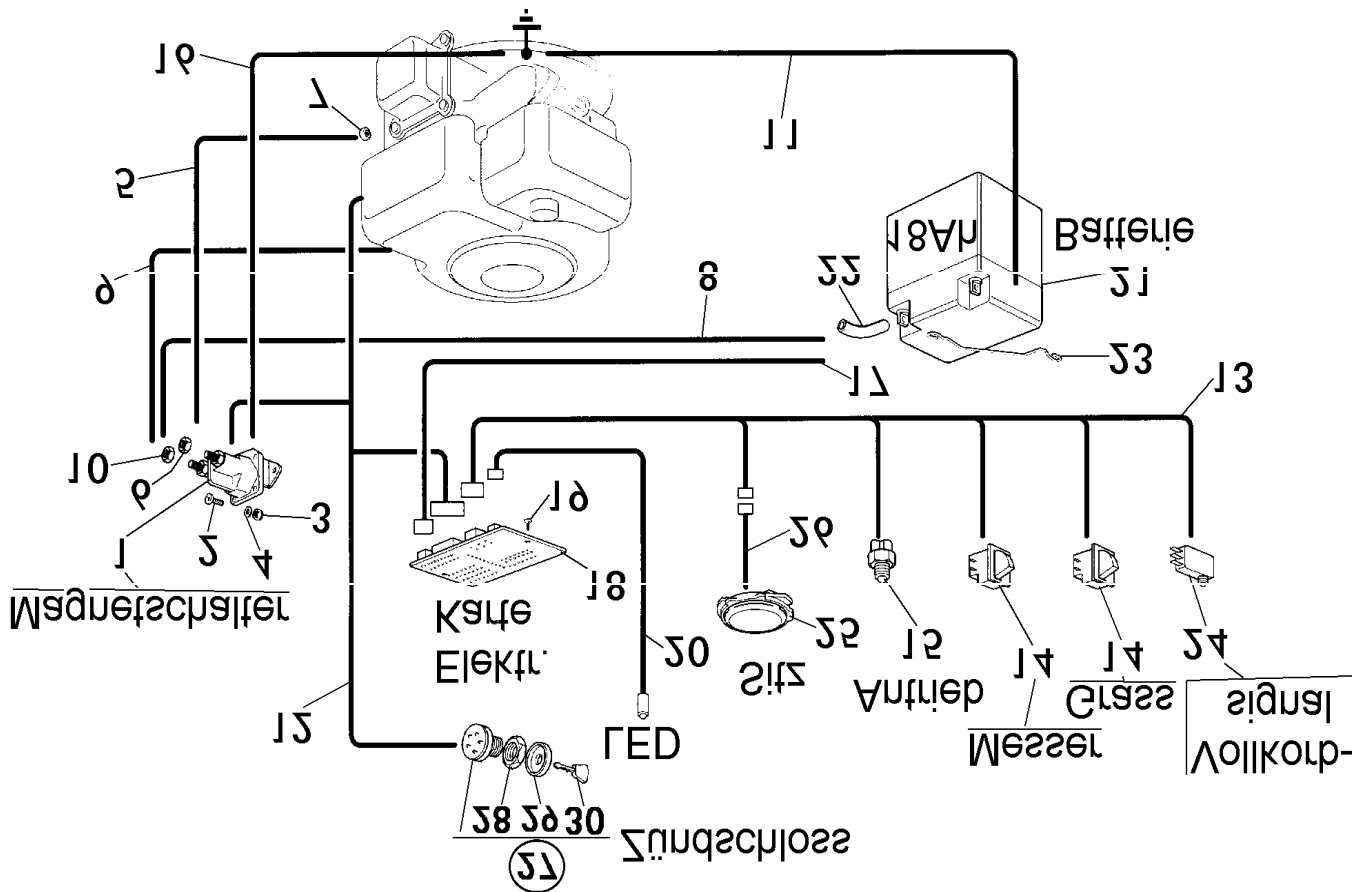


Brill - GARTENGERÄTE GMBH * POSTFACH 3161 * D- 58422 WITTEN

POS. REF.NO. POS.	BEST.-NR. PART-NO. NO.PIECE	BEZEICHNUNG DESCRIPTION DESIGNATION	Stck Qty. Qte.	POS. REF.NO. POS.	BEST.-NR. PART-NO. NO.PIECE	BEZEICHNUNG DESCRIPTION DESIGNATION	Stck Qty. Qte.
1	CG82800015	RAHMEN-UNTERTEIL 92D	1	9	CG12729601	SCHRAUBE	4
2	CG82800014	RAHMEN-OBERTEIL 92DC	1	10	CG12792099	SCHRAUBE	2
3	CG82105998	FANGSACK 92 DCJ	1	11	CG12792099	SCHRAUBE	2
4	CG25032004	HALTEBLECH RECHTS 92	1	12	CG12582101	SPRENGRING	4
5	CG25032005	HALTEBLECH LINKS 92DC	1	13	CG12292100	MUTTER	4
6	CG82650039	VERSTÄRKUNGSSTREBE	1	14	CG12792099	SCHRAUBE	1
7	CG25869029	AUSHEBESTANGE FGK 92	1	15	CG12154510	MUTTER	1
8	CG25394508	GRIFF	1				

92-10,5 DC Junior - Art.78900

Modell 1997

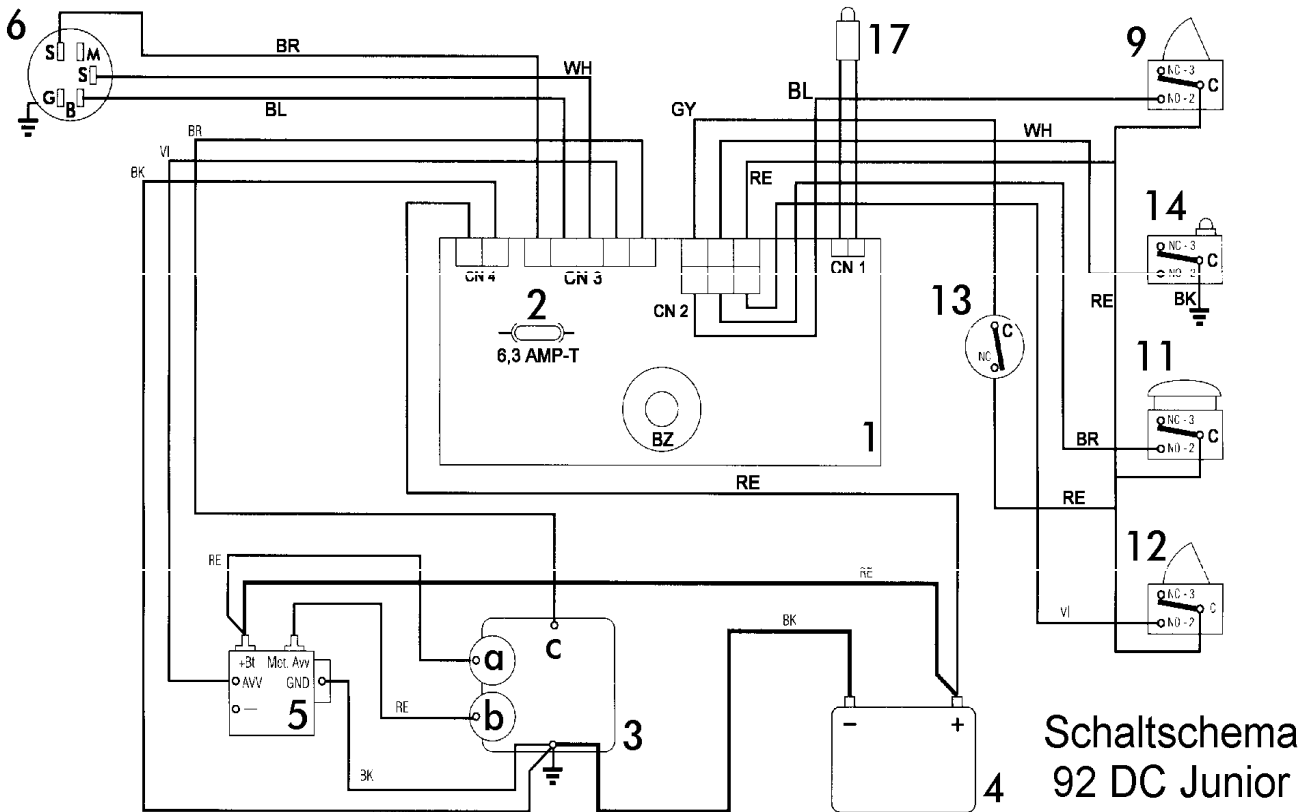


Brill - GARTENGERÄTE GMBH * POSTFACH 3161 * D- 58422 WITTEN

POS. REF.NO. POS.	BEST.-NR. PART-NO. NO.PIECE	BEZEICHNUNG DESCRIPTION DESIGNATION	Stck Qty. Qte.	POS. REF.NO. POS.	BEST.-NR. PART-NO. NO.PIECE	BEZEICHNUNG DESCRIPTION DESIGNATION	Stck Qty. Qte.
1	CG18736111	MAGNETSCHALTER 92DC	1	16	CG25065018	MASSEKABEL	1
2	CG12727791	SCHRAUBE	2	17	CG25065016	KABEL	1
3	CG12154510	MUTTER	2	18	CG25722410	ELEKTRONISCHE KARTE	1
4	CG12521330	U-SCHEIBE	2	19	CG12735101	SCHRAUBE	2
5	CG25065017	KABELSATZ S.A.W.	1	20	CG25065014	KABEL/ LED	1
6	CG12360352	MUTTER	1	21	CG18120002	BATTERIE 92 DCJ	1
7	CG12361005	MUTTER	1	22	CG31300002	ROHR	1
8	CG25065001	KABEL / KLEMMBRÜCKE	1	23	CG25430230	FEDERHALTER 92DCJ	1
9	CG25065012	KABEL	1	24	CG19410605	MIKROSCHALTER/VOLLKOR	1
10	CG12360352	MUTTER	1	25	CG19410607	MIKRO 92 DCJ	1
11	CG25065004	MASSEKABEL/BATTERIE	1	26	CG25065020	MIKROKABEL	1
12	CG82040037	KABELSATZ B&S 10,5-12,5	1	27	CG18450065	ZÜNDSCHLOSS	1
13	CG82040041	KABELSATZ 2 MIKRO	1	28	CG18400861	NUTMUTTER	1
14	CG19410606	MIKROSCHALTER	2	29	CG18565351	NUTMUTTERSCHUTZ	1
15	CG19410608	SCHALTER / ANTRIEB	1	30	CG18210016	ZÜNDSCHLÜSSEL	1

92-10,5 DC Junior - Art.78900

Modell 1997



- | | | | |
|----|--------------------------------|----|-------------------------------------|
| 1 | ELEKTRONISCHE KARTE MIT BUZZER | 5 | ANLASSER RELAIS |
| 2 | SICHERUNG 6,3 Amp. T | 6 | ZÜNDSCHLOSS |
| 3 | B & S - MOTOR 10,5 HP | 9 | MICROSCHALTER / MESSER |
| 3a | Generator | 11 | MICROSCHALTER / SITZ |
| 3b | Anlasser | 12 | MICROSCHALTER / GRASFANGEINRICHTUNG |
| 3c | Motorabstellung | 13 | MICROSCHALTER / ANTRIEB |
| 4 | BATTERIE | 14 | VOLLKORB-SIGNALVORRICHTUNG |

KABELFARBEN:

BK	SCHWARZ	RE	ROT
BL	BLAU	VI	VIOLETT
BR	BRAUN	YG	GELB / GRÜN
GY	GRAU	WH	WEISS

92-10,5 DC Junior - Art.78900

Modell 1997