

Brill - GARTENGERÄTE GMBH * POSTFACH 3161 * D- 58422 WITTEN

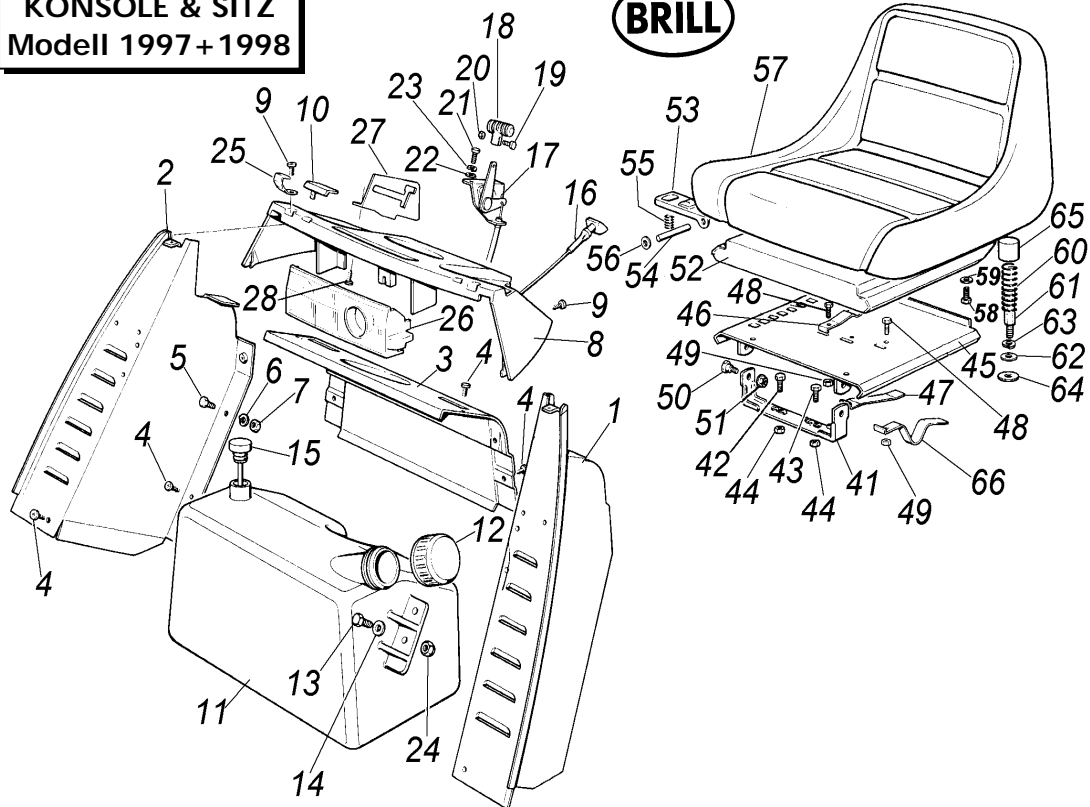
128

POS. REF.NO. POS.	BEST.-NR. PART-NO. NO.PIECE	BEZEICHNUNG DESCRIPTION DESIGNATION	Stck Qty. Qte.	POS. REF.NO. POS.	BEST.-NR. PART-NO. NO.PIECE	BEZEICHNUNG DESCRIPTION DESIGNATION	Stck Qty. Qte.
1	CG82800004	RAHMENSATZ	1	16	CG12585100	FEDERRING (=12585105)	2
2	CG82076842	MOTORHAUBE GRÜN	1	17	CG25650021	VERSTÄRKUNGSPLATTE	2
3	CG25547026	PLATTE GRÜN	1	18	CG12793102	SCHRAUBE	1
4A	CG25410860	SCHEINWERFERBLENDE RTS	1	19	CG12793102	SCHRAUBE	2
4B	CG25410861	SCHEINWERFERBLENDE LKS	1	20	CG12293201	MUTTER	4
5	CG25076808	HAUBENUNTERTEIL	1	21	CG82597120	GETRIEBEABDECKUNG	1
6	CG25730002	HAUBENEINSATZ 16HP B&S	1	22	CG12728440	SCHRAUBE	1
7	CG25510015	SHLT-BOLZEN	2	23	CG25430218	ZUGFEDER	2
8	CG12293201	MUTTER	2	24	CG25430217	HAUBENCLIP	2
9	CG25110171	RADABDECKUNG GRÜN	1	25	CG12728099	SCHRAUBE	2
10	CG12735402	SCHRAUBE	4	26	CG12691100	SCHRAUBE	1
11	CG25110260	TRITTBRETTBELAG LKS	1	27	CG12293201	MUTTER	1
12	CG25110261	TRITTBRETTBELAG RTS	1	28	CG25430228	FEDERBLECH	1
13	CG82547001	ABDECKPLATTE HINTEN	1	29	CG12728440	SCHRAUBE	1
14	CG12293201	MUTTER	5	30	CG82869006	AUSPUFFSCHUTZ	1
15	CG12295200	MUTTER	2	31	CG12734995	SCHRAUBE	4

102 / 12,5 DC - Art. 78880 - Mod. 1997

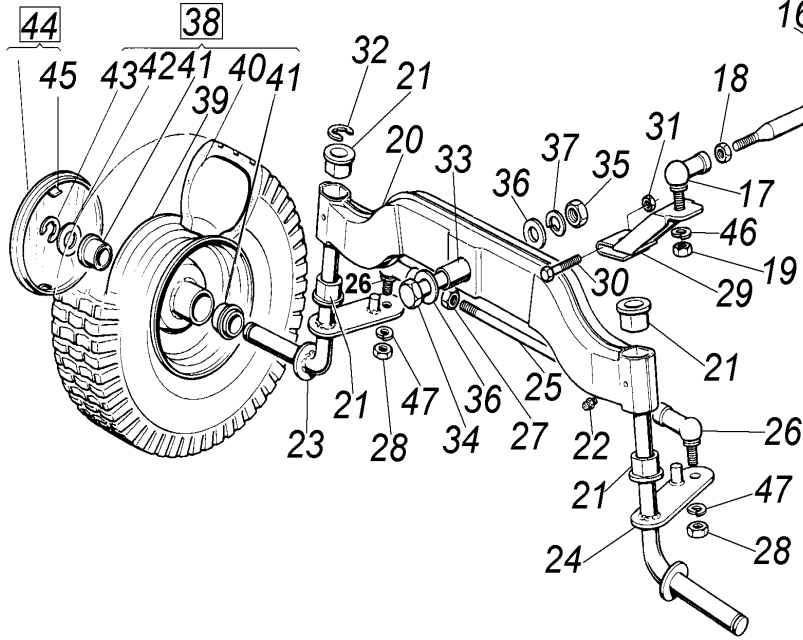
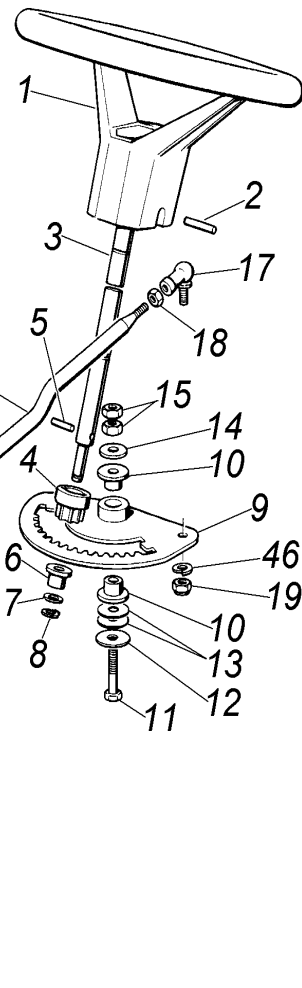
102 / 15,5 DC - Art. 78889 - Mod. 1998

102 / 16 DC - Art. 78885 - Mod. 1997

KONSOLE & SITZ
Modell 1997+1998
BRILL

Brill - GARTENGERÄTE GMBH * POSTFACH 3161 * D- 58422 WITTEN

POS. REF.NO. POS.	BEST.-NR. PART-NO. NO.PIECE	BEZEICHNUNG DESCRIPTION DESIGNATION	Stck Qty. Qte.	POS. REF.NO. POS.	BEST.-NR. PART-NO. NO.PIECE	BEZEICHNUNG DESCRIPTION DESIGNATION	Stck Qty. Qte.
1	CG82785021	KONSOLENHALTER LKS	1	28	CG12727810	SCHRAUBE	3
2	CG82785022	KONSOLENHALTER RTS	1	41	CG82774207	BEFESTIGUNGSWINKEL	1
3	CG82785023	KONSOLE MITTE	1	42	CG12793500	SCHRAUBE	1
4	CG12728440	SCHRAUBE	8	43	CG12792611	SCHRAUBE	1
5	CG12790780	SCHRAUBE	2	44	CG12293201	MUTTER	2
6	CG12582100	FEDERRING	2	45	CG82785089	MONTAGEPLATTE-SITZ	1
7	CG12292100	MUTTER	2	46	CG25430203	RASTFEDER	1
8	CG25120150	AMATURENBRETT	1	47	CG25430224	FEDERBLECH	1
9	CG12728440	SCHRAUBE	4	48	CG12789000	SCHRAUBE	3
10	CG25260000	SCHUTZ	2	49	CG12154330	MUTTER (= 12154320)	3
11	CG25735110	KRAFTSTOFFBEHÄLTER 12,5HP B&S	1	50	CG22524970	SHLT-BOLZEN	2
	CG25735111	KRAFTSTOFFBEHÄLTER 16HP B&S	1	51	CG12293201	MUTTER	2
12	CG25795000	TANKVERSCHLUSS	1	52	CG82785087	SITZHALTER	1
13	CG12788910	SCHRAUBE	2	53	CG25318109	VERSTELLHEBEL	1
14	CG12523020	U-SCHEIBE	2	54	CG25510000	SHLT-BOLZEN	1
15	CG25290000	KRAFTSTOFFMESSER 16HP B&S	1	55	CG25430202	DRUCKFEDER	1
16	CG25090000	CHOKEZUG 16HP B&S	1	56	CG12604897	U-SCHEIBE	2
17	CG82000200	GASZUG 12,5HP B&S	1	57	CG25722451	SITZ	1
	CG82000201	GASZUG 16HP B&S	1	58	CG12793101	SCHRAUBE	4
18	CG25394501	GRIF F.GASZUG	1	59	CG12583500	FEDERRING (=25583500)	4
19	CG12726388	SCHRAUBE	1	60	CG25430205	FEDER	2
20	CG12290800	MUTTER	1	61	CG25510016	SHLT-BOLZEN	2
21	CG12788512	SCHRAUBE	2	62	CG12521350	U-SCHEIBE	2
22	CG12521310	U-SCHEIBE	2	63	CG12583500	FEDERRING (=25583500)	2
23	CG12581200	SPRENGRING	2	64	CG12523070	FL-SCHEIBE	2
24	CG12154330	MUTTER (= 12154320)	2	65	CG25122000	SCHUTZKAPPE	2
26	CG25600010	ABDECKUNG	1	66	CG25430223	FEDERBÜGEL	1
27	CG25774235	PLATTE	1				

102 / 12,5 DC - Art. 78880 - Mod. 1997
102 / 15,5 DC - Art. 78889 - Mod. 1998
102 / 16 DC - Art. 78885 - Mod. 1997



LENKGETRIEBE
Modell 1997

Brill - GARTENGERÄTE GMBH * POSTFACH 3161 * D- 58422 WITTEN

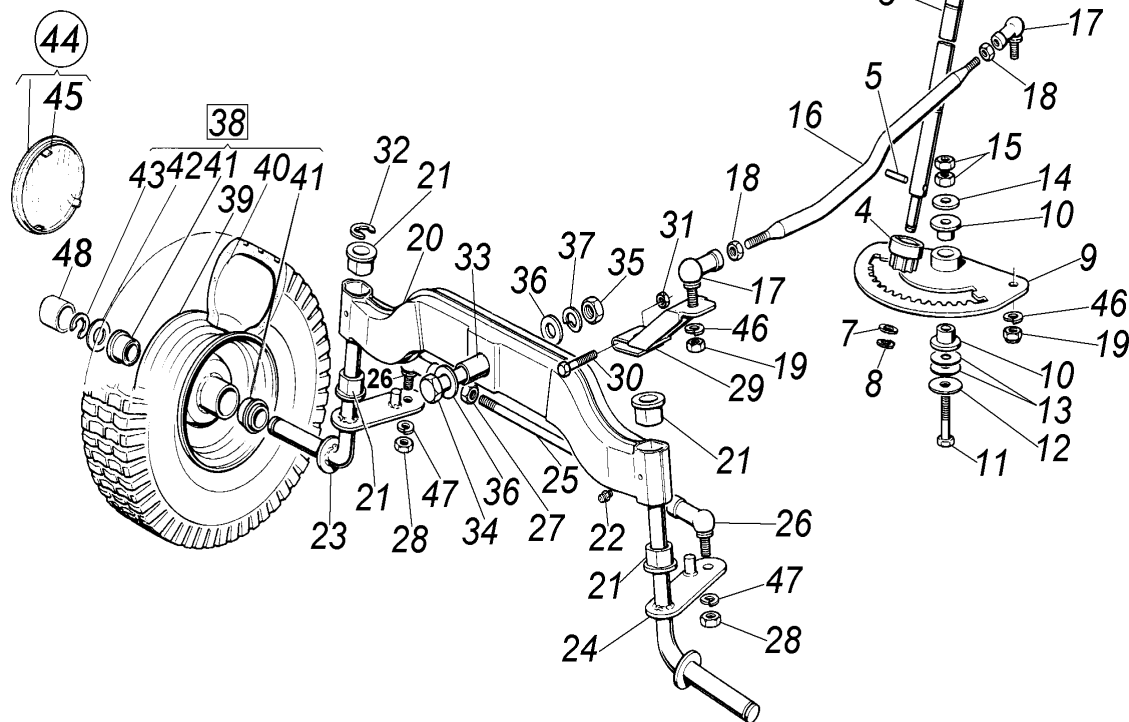
POS. REF.NO. POS.	BEST.-NR. PART-NO. NO.PIECE	BEZEICHNUNG DESCRIPTION DESIGNATION	Stck Qty. Qte.	POS. REF.NO. POS.	BEST.-NR. PART-NO. NO.PIECE	BEZEICHNUNG DESCRIPTION DESIGNATION	Stck Qty. Qte.
1	CG25961200	LENKRAD	1	25	CG25840001	SPURSTANGE	1
2	CG12620299	SPANNSTIFT	1	26	CG22746600	KUGELGELENK M10	2
3	CG25520002	LENKSÄULE	1	27	CG12295200	MUTTER	2
4	CG25570000	LENKRITZEL	1	28	CG12295200	MUTTER	2
5	CG12622650	SPANNSTIFT	1	29	CG82318101	LENKHEBEL	1
6	CG25034001	FLANSHLAGER	1	30	CG12691700	SCHRAUBE	1
7	CG12521370	U-SCHEIBE	1	31	CG12155000	MUTTER	1
8	CG12436030	KLEMMSTÜCK	1	32	CG12001000	SPRENGRING	1
9	CG82735504	LENKSEGMENT	1	33	CG25160005	DISTANZHÜLSE	1
10	CG25160001	FLANSHLAGER	2	34	CG12694100	SCHRAUBE	1
11	CG12692420	SCHRAUBE	1	35	CG12295800	MUTTER	1
12	CG12523090	U-SCHEIBE	1	36	CG12521390	U-SCHEIBE	2
13	CG22672150	U-SCHEIBE	2	37	CG12587900	FEDERRING	1
14	CG25670002	U-SCHEIBE	1	38	CG82680002	VORDERRAD KPL. (TURF SAVER)	2
15	CG12295200	MUTTER	2	39	CG82000590	VORDERRADFELGE	2
16	CG25033003	LENKSCHUBSTANGE	1	40	CG25590000	VORDERRADREIFEN (TURF SAVER)	2
17	CG22746600	KUGELGELENK M10	2	41	CG25122200	KUGELLAGER	4
18	CG12295200	MUTTER	2	42	CG25670005	U-SCHEIBE 2,5MM DICK	2
19	CG12295200	MUTTER	2	43	CG12001000	SPRENGRING	2
20	CG82034001	VORDERACHSTRÄGER	1	44	CG82110252	RADKAPPE VORNE	2
21	CG25034002	FLANSHLAGER	4	45	CG25430209	FEDERKLAMMER / RADKAPPE	8
22	CG12379511	SCHMIERNIPPEL	2	46	CG12585100	FEDERRING (=12585105)	2
23	CG82230349	ACHSSCHENKEL RTS	1	47	CG12585100	FEDERRING (=12585105)	2
24	CG82230348	ACHSSCHENKEL LKS	1				

102 / 12,5 DC - Art. 78880 - Mod. 1997

102 / 16 DC - Art. 78885 - Mod. 1997

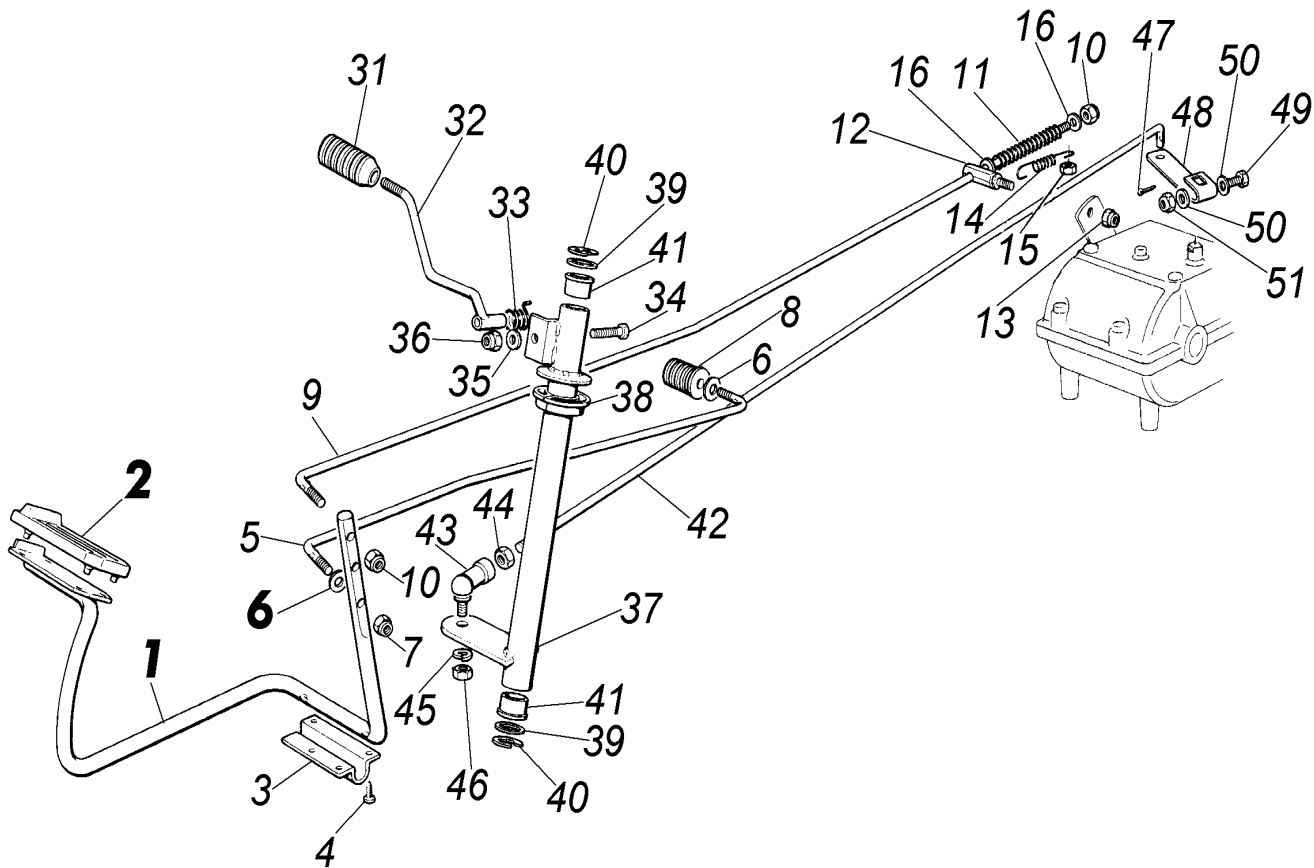
LENKGETRIEBE

Modell 1998



Brill - GARTENGERÄTE GMBH * POSTFACH 3161 * D- 58422 WITTEN

POS. REF.NO. POS.	BEST.-NR. PART-NO. NO.PIECE	BEZEICHNUNG DESCRIPTION DESIGNATION	Stck Qty. Qte.	POS. REF.NO. POS.	BEST.-NR. PART-NO. NO.PIECE	BEZEICHNUNG DESCRIPTION DESIGNATION	Stck Qty. Qte.
1	CG25961200	LENKRAD	1	25	CG25840001	SPURSTANGE	1
2	CG12620299	SPANNSTIFT	1	26	CG22746600	KUGELGELENK M10	2
3	CG25520002	LENKSÄULE	1	27	CG12295200	MUTTER	2
4	CG25570000	LENKRITZEL	1	28	CG12295200	MUTTER	2
5	CG12622650	SPANNSTIFT	1	29	CG82318101	LENKHEBEL	1
7	CG12521370	U-SCHEIBE	1	30	CG12691700	SCHRAUBE	1
8	CG12436030	KLEMMSTÜCK	1	31	CG12155000	MUTTER	1
9	CG82735504	LENKSEGMENT	1	32	CG12001000	SPRENGRING	1
10	CG25160001	FLANSHLAGER	2	33	CG25160005	DISTANZHÜLSE	1
11	CG12692420	SCHRAUBE	1	34	CG12694100	SCHRAUBE	1
12	CG12523090	U-SCHEIBE	1	35	CG12295800	MUTTER	1
13	CG22672150	U-SCHEIBE	2	36	CG12521390	U-SCHEIBE	2
14	CG25670002	U-SCHEIBE	1	37	CG12587900	FEDERRING	1
15	CG12295200	MUTTER	2	38	CG82680002	VORDERRAD KPL. (TURF SAVER)	2
16	CG25033003	LENKSCHUBSTANGE	1	39	CG82000590	VORDERRADFELGE	2
17	CG22746600	KUGELGELENK M10	2	40	CG25590000	VORDERRADREIFEN (TURF SAVER)	2
18	CG12295200	MUTTER	2	41	CG25122200	KUGELLAGER	4
19	CG12295200	MUTTER	2	42	CG25670005	U-SCHEIBE 2,5MM DICK	2
20	CG82034001	VORDERACHSTRÄGER	1	43	CG12001000	SPRENGRING	2
21	CG25034002	FLANSHLAGER	4	44	CG82110252	RADKAPPE VORNE	2
22	CG12379511	SCHMIERNIPPEL	2	45	CG25430209	FEDERKLAMMER / RADKAPPE	8
23	CG82230349	ACHSSCHENKEL RTS	1	46	CG12585100	FEDERRING (= 12585105)	2
24	CG82230348	ACHSSCHENKEL LKS	1	47	CG12585100	FEDERRING (= 12585105)	2
				48	CG22110230	NABENDECKEL	2



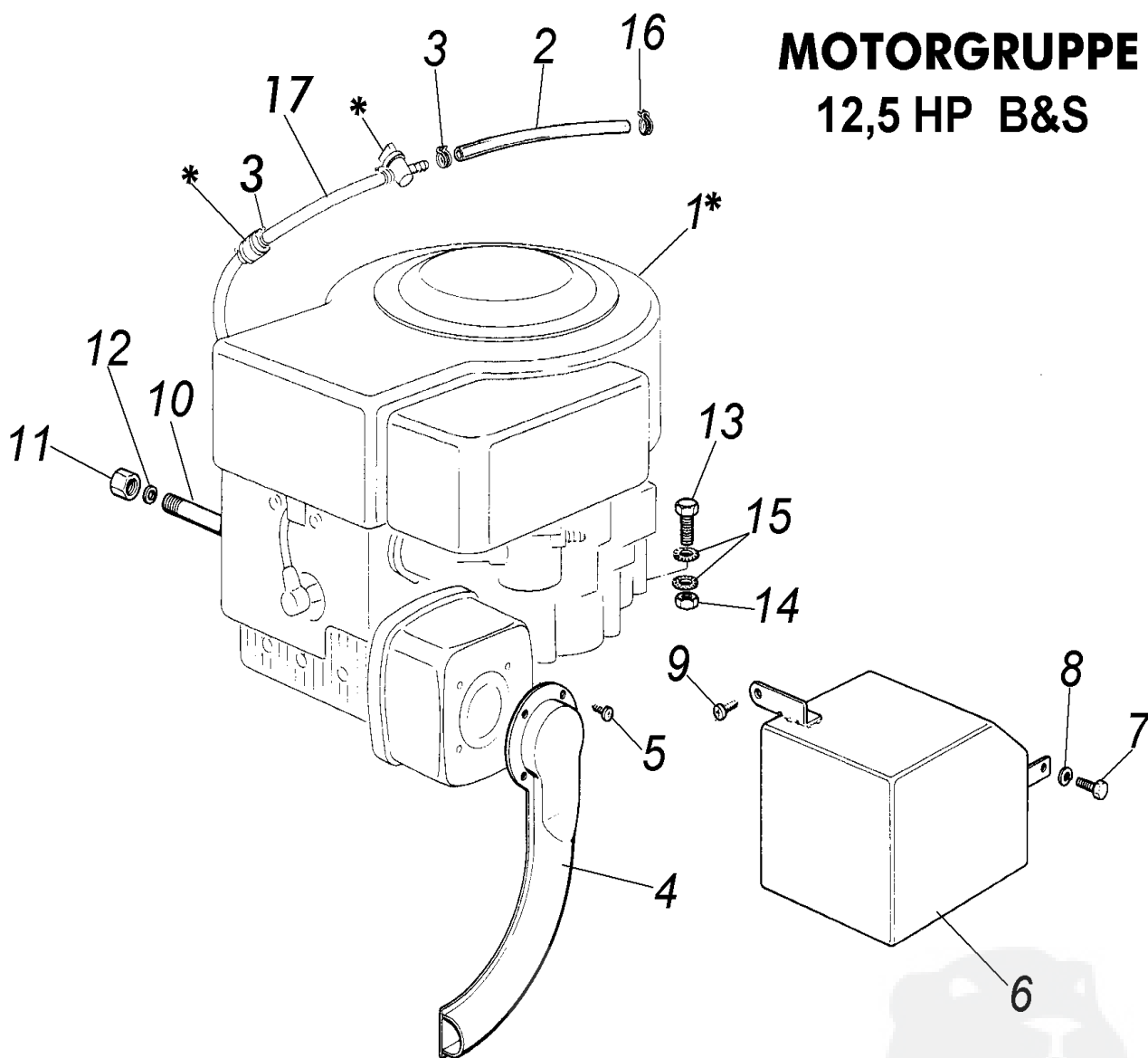
Brill - GARTENGERÄTE GMBH * POSTFACH 3161 * D- 58422 WITTEN

POS. REF.NO. POS.	BEST.-NR. PART-NO. NO.PIECE	BEZEICHNUNG DESCRIPTION DESIGNATION	Stck Qty. Qte.	POS. REF.NO. POS.	BEST.-NR. PART-NO. NO.PIECE	BEZEICHNUNG DESCRIPTION DESIGNATION	Stck Qty. Qte.
1	CG8250000	BREMSPEDAL	1	32	CG82318130	SCHALTHEBEL	1
1*	CG82500001	BREMSPEDAL (98)	1	33	CG25430225	FEDER	1
2	CG25110262	PEDALGUMMI	1	34	CG12689515	SCHRAUBE (=12728505)	1
2*	CG25110269	PEDALBELAG	1	35	CG12521330	U-SCHEIBE	1
3	CG25547012	HALTEPLATTE	1	36	CG12154510	MUTTER	1
4	CG12731601	SCHRAUBE	4	37	CG82869005	GANGSCHALTROHR	1
5	CG25033005	BREMSSTANGE	1	38	CG25040602	LAGERBÜCHSE	2
6	CG12521350	U-SCHEIBE	2	39	CG25670006	U-SCHEIBE	2
6*	CG12523060	U-SCHEIBE	2	40	CG12001000	SPRENGRING	2
7	CG12155000	MUTTER	1	41	CG25040601	FLANSCHLAGER	2
8	CG82394500	GRIFSTÜCK	1	42	CG25033004	SCHALTSTANGE	1
9	CG25033007	BREMSENSTANGE	1	43	CG22746601	KUGELGELENK M8	1
10	CG12154510	MUTTER	2	44	CG12293200	MUTTER	1
11	CG25430212	DRUCKFEDER	1	45	CG12583500	FEDERRING (=25583500)	1
12	CG25510017	BOLZEN	1	46	CG12293200	MUTTER	1
13	CG12155000	MUTTER	1	47	CG12141418	SPLINT	1
14	CG25430213	ZUGFEDER	1	48	CG25318117	GETRIEBEHEBEL	1
15	CG12155000	MUTTER	1	49	CG12689500	SCHRAUBE	1
16	CG12521330	U-SCHEIBE	2	50	CG12521330	U-SCHEIBE	2
31	CG82394506	HANDGRIF	1	51	CG12154510	MUTTER	1

102 / 12,5 DC - Art. 78880 - Mod. 1997
102 / 15,5 DC - Art. 78889 - Mod. 1998
102 / 16 DC - Art. 78885 - Mod. 1997

*= Modell 1998

**MOTORGRUPPE
12,5 HP B&S**

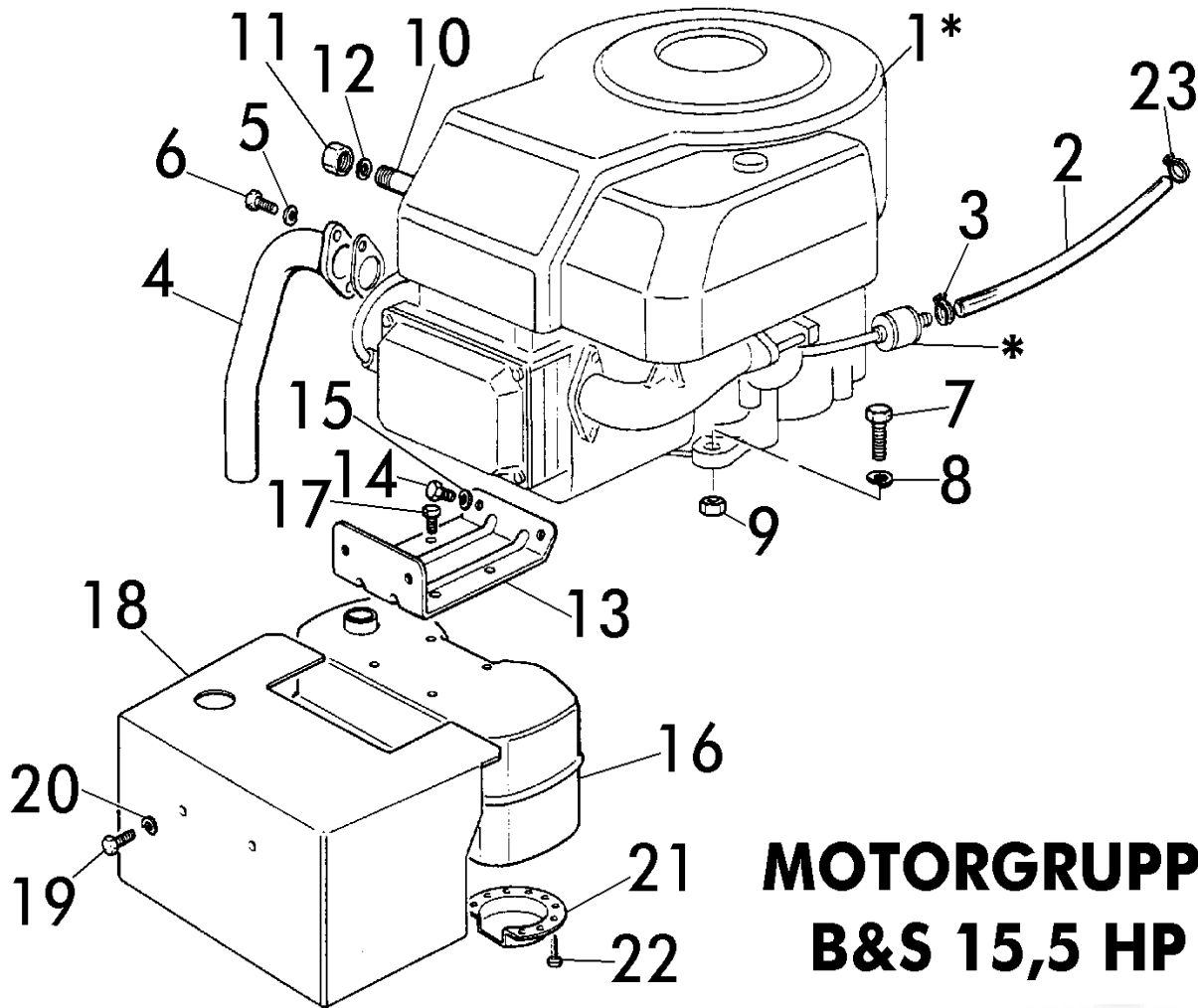


BITTE WENDEN SIE SICH BEI GARANTIEREPARATUREN DER MIT *- GEKENNZEICHNETEN TEILE AB EINE KUNDENDIENSTSTELLE DES MOTORENHERSTELLERS.

Brill - GARTENGERÄTE GMBH * POSTFACH 3161 * D- 58422 WITTEN

POS. REF.NO. POS.	BEST.-NR. PART-NO. NO.PIECE	BEZEICHNUNG DESCRIPTION DESIGNATION	Stck Qty. Qte.	POS. REF.NO. POS.	BEST.-NR. PART-NO. NO.PIECE	BEZEICHNUNG DESCRIPTION DESIGNATION	Stck Qty. Qte.
1*	--	B&S-MOTOR 12,5HP	1	10	CG25598050	ÖLABLASSVERLÄNGERUNG	1
2	CG25869016	KRAFTSTOFFLEITUNG	1	11	CG18737849	ÖLVERSCHLUSS	1
3	CG18375051	SCHLAUCHKLEMME	3	12	CG18401001	DICHTRING	1
4*	CG82640001	SCHALLDÄMPFERROHR	1	13	CG12793600	SCHRAUBE	4
5	CG12735106	SCHRAUBE	4	14	CG12293200	MUTTER	1
6	CG82598001	SCHALLDÄMPFERSCHUTZ	1		CG12293201	MUTTER	3
7	CG12735510	SCHRAUBE	1	15	CG12540260	ZAHNSCHEIBE (=12540060)	2
8	CG12582100	FEDERRING	1	16	CG18375052	SCHLAUCHKLEMME	1
9	CG12735104	SCHRAUBE 12,5 PS	1	17	CG25869006	VERBINDUNGSROHR	1

102 / 12,5 DC - Art. 78880 - Mod. 1997



MOTORGRUPPE B&S 15,5 HP

ZUM AUSTAUSCH DER MIT EINEM " * " GEKENNZEICHNETEN TEILE, WENDEN SIE SICH BITTE AN DEN KUNDENDIENST DES MOTOREN-HERSTELLERS.

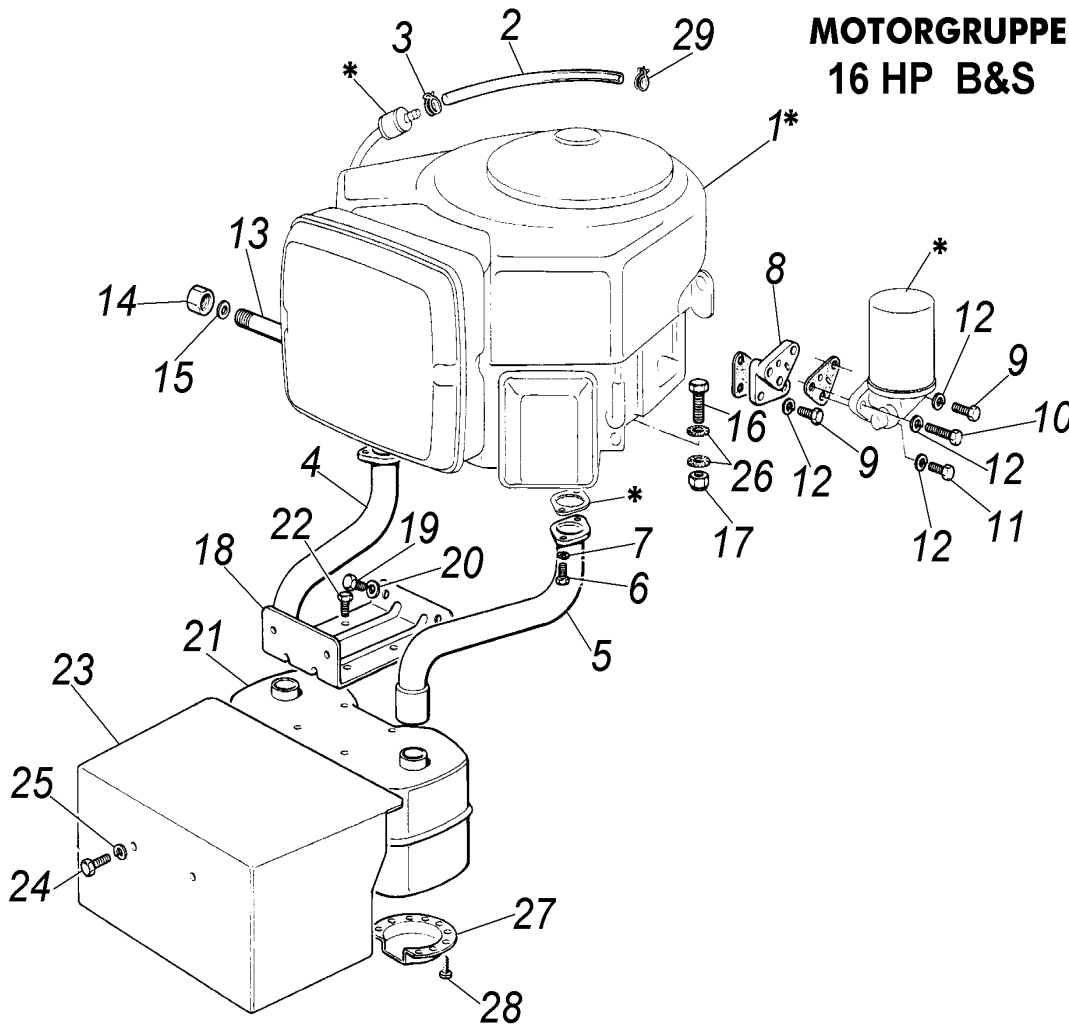
Brill - GARTENGERÄTE GMBH * POSTFACH 3161 * D- 58422 WITTEN

128

POS. REF.NO. POS.	BEST.-NR. PART-NO. NO.PIECE	BEZEICHNUNG DESCRIPTION DESIGNATION	Stck Qty. Qte.	POS. REF.NO. POS.	BEST.-NR. PART-NO. NO.PIECE	BEZEICHNUNG DESCRIPTION DESIGNATION	Stck Qty. Qte.
1*	B&S-MOTOR	Mod. 28N707-1139 E1	1	13	CG82785093	SCHALLDÄMPFERHALTER	1
2	CG25869016	KRAFTSTOFFLEITUNG	1	14	CG12793102	SCHRAUBE	2
3	CG18375051	SCHLAUCHKLEMMER	1	15	CG12583500	FEDERRING (=25583500)	2
4*	CG18738206	VERBINDUNGSROHR	1	16	CG18716132	AUSPUFF M.DEFLEKTOR	1
5	CG12583500	FEDERRING (=25583500)	2	17	CG12735107	SCHRAUBE	4
6	CG12735530	SCHRAUBE	2	18	CG82598009	AUSPUFFSCHUTZ	1
7	CG12793600	SCHRAUBE	4	19	CG12792611	SCHRAUBE	2
8	CG12540260	ZAHNSCHEIBE (=12540060)	4	20	CG12583500	FEDERRING (=25583500)	2
9	CG12293200	MUTTER	1	21	CG18310005	DEFLEKTOR	1
10	CG25598050	ÖLABLASSVERLÄNGERUNG	1	22	CG12735106	SCHRAUBE	4
11	CG18737849	ÖLVERSCHLUSS	1	23	CG18375052	SCHLAUCHKLEMMER	1
12	CG18401001	DICHTRING	1				

102-15,5 DC - Art. 78889 - Modell 1998

**MOTORGRUPPE
16 HP B&S**



**BITTE WENDEN SIE SICH BEI GARANTIEREPARATUREN DER MIT *- GEKENNZEICHNETEN
TEILE AB EINE KUNDENDIENSTSTELLE DES MOTORENHERSTELLERS.**

Brill - GARTENGERÄTE GMBH * POSTFACH 3161 * D- 58422 WITTEN

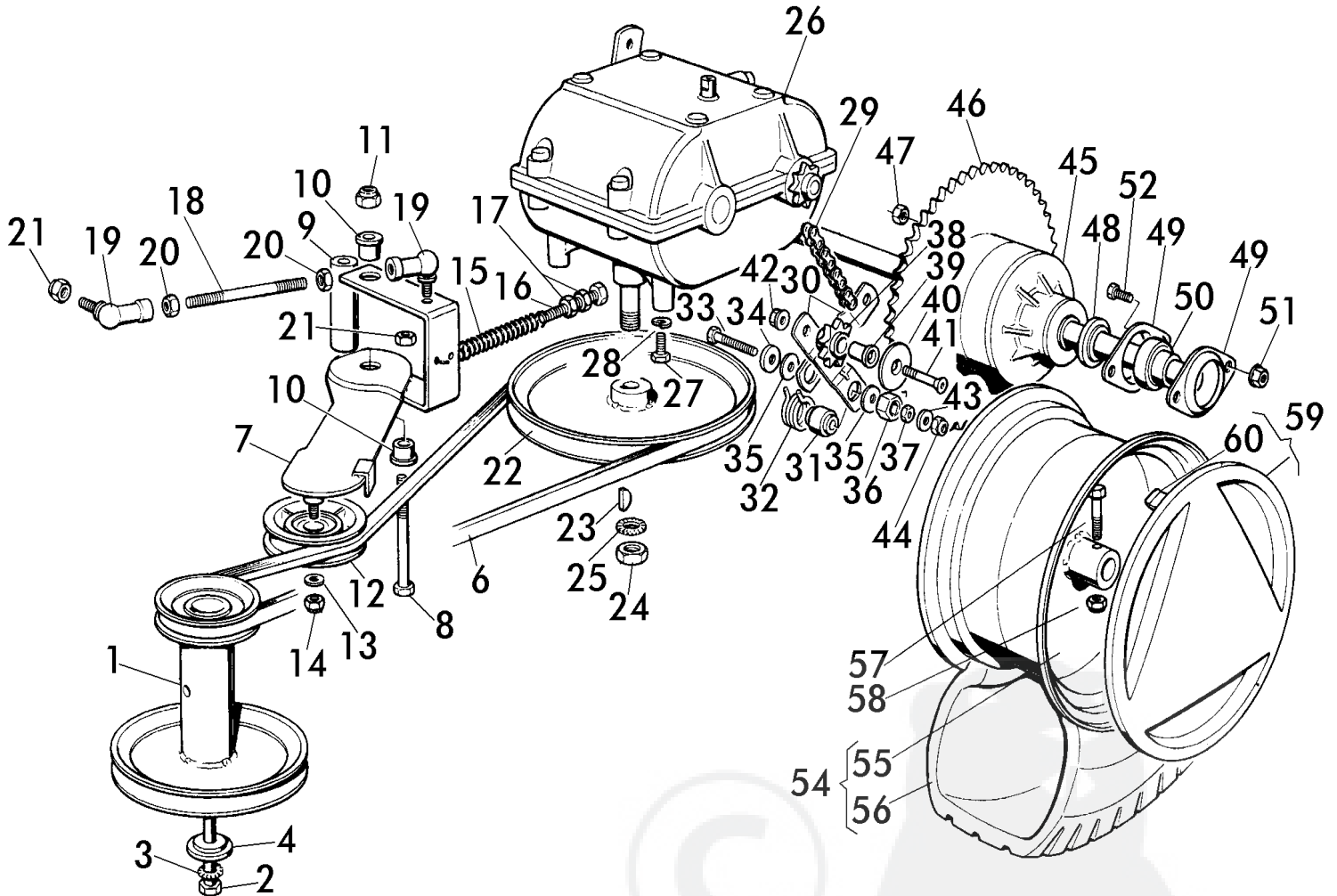
128

POS. REF.NO. POS.	BEST.-NR. PART-NO. NO.PIECE	BEZEICHNUNG DESCRIPTION DESIGNATION	Stck Qty. Qte.	POS. REF.NO. POS.	BEST.-NR. PART-NO. NO.PIECE	BEZEICHNUNG DESCRIPTION DESIGNATION	Stck Qty. Qte.
1*	B&S-VANG.OHV	Mod.303 777 Typ 1032-A1	1	16	CG12793600	SCHRAUBE	4
2	CG25869017	KRAFTSTOFFLEITUNG	1	17	CG12293201	MUTTER	3
3	CG18375051	SCHLAUCHKLEMME	1		CG12293200	MUTTER	1
4*	CG18738202	SCHALLDÄMPFERROHR RTS	1	18	CG82785093	SCHALLDÄMPFERHALTER	1
5*	CG18738203	SCHALLDÄMPFERROHR LKS	1	19	CG12793102	SCHRAUBE	2
6	CG12793101	SCHRAUBE	4	20	CG12583500	FEDERRING (=25583500)	2
7	CG12583500	FEDERRING (=25583500)	4	21*	CG18716131	SCHALLDÄMPFER MIT DEFLEKTOR	1
8	CG25785095	FILTERHALTER	1	22	CG12735107	SCHRAUBE	4
9	CG12791400	SCHRAUBE	3	23	CG82598005	SCHALLDÄMPFERSCHUTZ	1
10	CG12689515	SCHRAUBE (=12728505)	1	24	CG12792610	SCHRAUBE	2
11	CG12791213	SCHRAUBE	1	25	CG12583500	FEDERRING (=25583500)	2
12	CG12582100	FEDERRING	5	26	CG12540260	ZAHNSCHEIBE (=12540060)	2
13	CG25598050	ÖLABLASSVERLÄNGERUNG	1	27	CG18310005	DEFLEKTOR	1
14	CG18737849	ÖLVERSCHLUSS	1	28	CG12735106	SCHRAUBE	4
15	CG18401001	DICHTRING	1	29	CG18375052	SCHLAUCHKLEMME	1



102 / 12,5 DC - Art. 78880 - Mod. 1997
102 / 16 DC - Art. 78885 - Mod. 1997

WECHSEL & ANTRIEB



**ZUM AUSTAUSCH DER MIT EINEM " * " GEKENNZEICHNETEN TEILE;
WENDEN SIE SICH BITTE AN EINEN KUNDENDIENST DES HERSTELLERS.
(TECUMSEH)**

102 / 12,5 DC - Art. 78880 - Mod. 1997
102 / 16 DC - Art. 78885 - Mod. 1997



102 - 12,5 DC - Art. 78880

102 - 16 DC - Art. 78885

Modelle 1997

WECHSEL & ANTRIEB

Brill - GARTENGERÄTE GMBH * POSTFACH 3161 * D- 58422 WITTEN

POS. REF.NO. POS.	BEST.-NR. PART-NO. NO.PIECE	BEZEICHNUNG DESCRIPTION DESIGNATION	Stck Qty. Qte.	POS. REF.NO. POS.	BEST.-NR. PART-NO. NO.PIECE	BEZEICHNUNG DESCRIPTION DESIGNATION	Stck Qty. Qte.
1	CG25601552	DOPPELRIEMENSCHLEIBE	1	31	CG25040607	BÜCHSE	1
2	CG12737310	SCHRAUBE	1	32	CG25430207	DREHFEDER	1
3	CG12543000	ZAHNSCHLEIBE	1	33	CG25943002	SCHRAUBE	1
4	CG22671433	SCHLEIBE	1	34	CG12523070	FL-SCHLEIBE	1
6	CG35061502	KEILRIEMEN	1	35	CG22672152	REIBSCHLEIBE	2
7	CG82318111	SPANNROLLENHALTER	1	36	CG25160006	DISTANZHÜLSE	1
8	CG12692080	SCHRAUBE	1	37	CG12293200	MUTTER	1
9	CG25160008	LAGERROHR	1	38	CG25570001	KETTENRITZEL	2
10	CG25038002	FLANSLAGER	2	39	CG25040608	BUCHSE	2
11	CG12155000	MUTTER	1	40	CG25670009	SCHLEIBE	2
12	CG25601554	SPANNROLLE	1	41	CG12882020	SCHRAUBE	2
13	CG12523060	U-SCHLEIBE	1	42	CG12155000	MUTTER	2
14	CG12155000	MUTTER	1	43	CG12524010	U-SCHLEIBE	1
15	CG25430219	FEDER	1	44	CG12155000	MUTTER	1
16	CG22943005	SCHRAUBE	1	45*	CG25140200	DIFFERENTIAL KPL 100-109 PERLESS	1
17	CG12293200	MUTTER	2	46	CG16694600	ZAHNKRANZ/DIFFERENTIAL	1
18	CG25598002	STANGE DCH	1	47	CG12360354	MUTTER	4
19	CG22746601	KUGELGELENK M8	2	48	CG25160010	DISTANZSTÜCK	2
20	CG12293200	MUTTER	2	49	CG22207319	LAGERFLANSCH	6
21	CG12155000	MUTTER	2	50	CG25122201	KUGELLAGER	3
22	CG25601553	RIEMENSCHLEIBE GETRIEBE	1	51	CG12293201	MUTTER	4
23	CG12138810	SCHLEIBENFEDER	1	52	CG12793301	SCHRAUBE	2
24	CG12361010	MUTTER	1	54	CG82680001	HINTERRAD KPL. (TURF SAVER)	2
25	CG12540280	ZAHNSCHLEIBE	1	55	CG82000591	HINTERRADFELGE	2
26*	CG18159002	GETRIEBE KPL.700-057 PERLESS	1	56	CG25590001	REIFEN 18X8,50-8 (TURF SAVER)	2
27	CG12735530	SCHRAUBE	4	57	CG12691200	SCHRAUBE	2
28	CG12583500	FEDERRING (=25583500)	4	58	CG12155000	MUTTER	2
29	CG15189001	ANTRIEBSKETTE	1	59	CG82110253	RADKAPPE HINTEN	2
30	CG25318122	SPANNHEBEL	2	60	CG25430209	FEDERKLAMMER / RADKAPPE	8

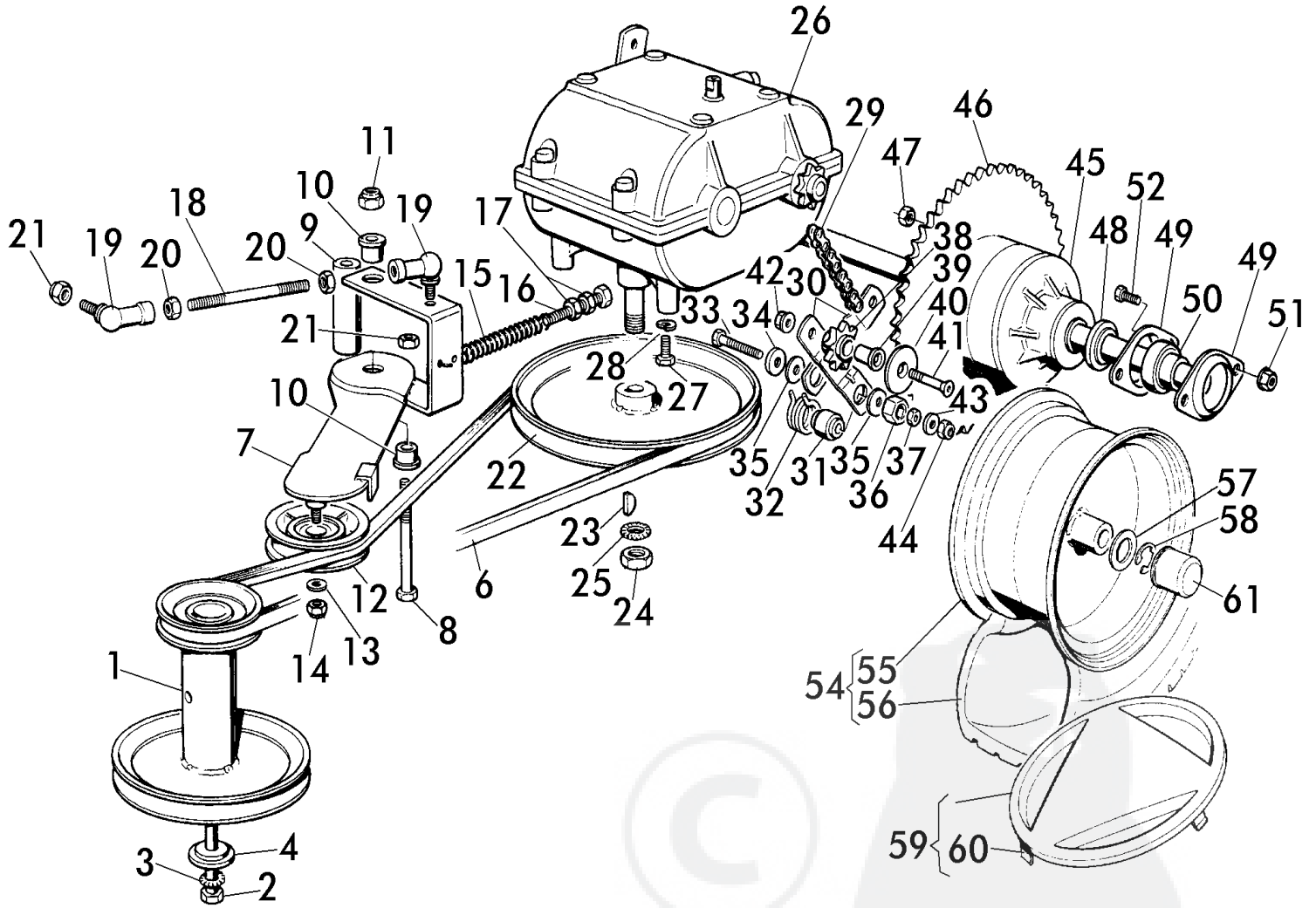
102 / 12,5 DC - Art. 78880 - Mod. 1997

102 / 16 DC - Art. 78885 - Mod. 1997



102 - 15,5 DC - Art. 78889
Modelle 1998

WECHSEL & ANTRIEB



ZUM AUSTAUSCH DER MIT EINEM " * " GEKENNZEICHNETEN TEILE;
WENDEN SIE SICH BITTE AN EINEN KUNDENDIENST DES HERSTELLERS.
(TECUMSEH)

102 - 15,5 DC - Art. 78889
Modelle 1998



102 - 15,5 DC - Art. 78889

Modelle 1998

WECHSEL & ANTRIEB

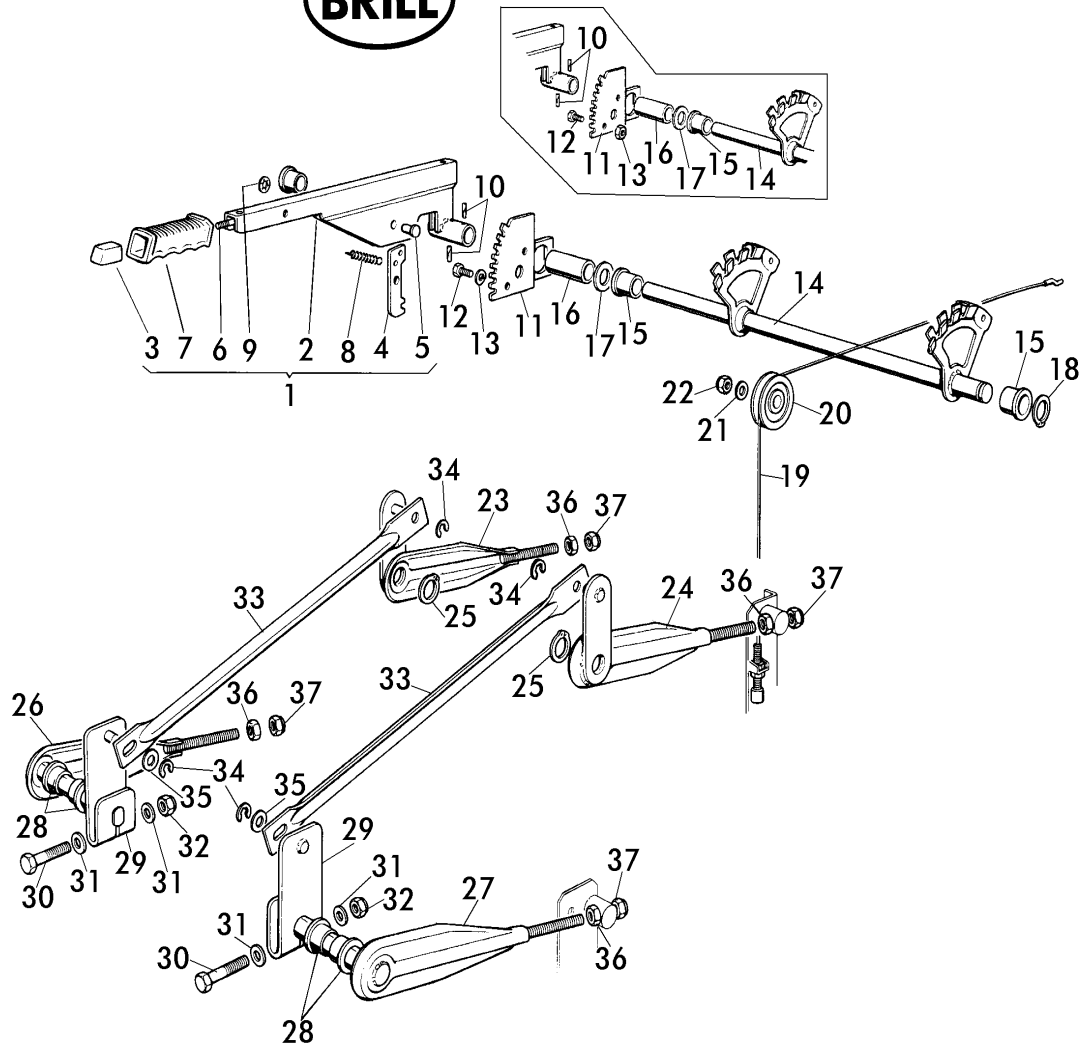
POS. REF.NO. POS.	BEST.-NR. PART-NO. NO.PIECE	BEZEICHNUNG DESCRIPTION DESIGNATION	Stck Qty. Qte.	POS. REF.NO. POS.	BEST.-NR. PART-NO. NO.PIECE	BEZEICHNUNG DESCRIPTION DESIGNATION	Stck Qty. Qte.
1	CG25601552	DOPPELRIEMENSCHLEIBE	1	31	CG25040607	BÜCHSE	1
2	CG12737310	SCHRAUBE	1	32	CG25430207	DREHFEDER	1
3	CG12543000	ZAHNSCHLEIBE	1	33	CG25943002	SCHRAUBE	1
4	CG22671433	SCHLEIBE	1	34	CG12523070	FL-SCHLEIBE	1
6	CG35061501	KEILRIEMEN 102 DC/98	1	35	CG22672152	REIBSCHLEIBE	2
7	CG82318111	SPANNROLLENHALTER	1	36	CG25160006	DISTANZHÜLSE	1
8	CG12692080	SCHRAUBE	1	37	CG12293200	MUTTER	1
9	CG25160008	LAGERROHR	1	38	CG25570001	KETTENRITZEL	2
10	CG25038002	FLANSCHLAGER	2	39	CG25040608	BÜCHSE	2
11	CG12155000	MUTTER	1	40	CG25670009	SCHLEIBE	2
12	CG25601554	SPANNROLLE	1	41	CG12882020	SCHRAUBE	2
13	CG12523060	U-SCHLEIBE	1	42	CG12155000	MUTTER	2
14	CG12155000	MUTTER	1	43	CG12524010	U-SCHLEIBE	1
15	CG25430219	FEDER	1	44	CG12155000	MUTTER	1
16	CG22943005	SCHRAUBE	1	45*	CG25140201	DIFFERENTIAL 78889-98	1
17	CG12293200	MUTTER	2	46	CG16694600	ZAHNKRANZ/DIFFERENTIAL	1
18	CG25598002	STANGE DCH	1	47	CG12360354	MUTTER	4
19	CG22746601	KUGELGELENK M8	2	48	CG25160010	DISTANZSTÜCK	2
20	CG12293200	MUTTER	2	49	CG22207319	LAGERFLANSCH	6
21	CG12155000	MUTTER	2	50	CG25122201	KUGELLAGER	3
22	CG82601501	RIEMENSCHLEIBE 102 DC/98	1	51	CG12293201	MUTTER	4
23	CG12138810	SCHLEIBENFEDER	1	52	CG12793301	SCHRAUBE	2
24	CG12361010	MUTTER	1	54	CG82680003	HINTERRAD 18X8,50 KOMPL.	2
25	CG12540280	ZAHNSCHLEIBE	1	55	CG82000591	HINTERRADFELGE	2
26*	CG18159002	GETRIEBE KPL.700-057 PERLESS	1	56	CG25590001	REIFEN 18X8,50-8 (TURF SAVER)	2
27	CG12735530	SCHRAUBE	4	57	CG25670005	U-SCHLEIBE 2,5MM DICK	2
28	CG12583500	FEDERRING (=25583500)	4	58	CG12001010	SPRENGRING	2
29	CG15189001	ANTRIEBSKETTE	1	59	CG82110253	RADKAPPE HINTEN	2
30	CG25318122	SPANNHEBEL	2	60	CG25430209	FEDERKLAMMER / RADKAPPE	8
				61	CG22110230	NABENDECKEL	2

102 - 15,5 DC - Art. 78889

Modell 1998



MODELL 1998



Brill - GARTENGERÄTE GMBH * POSTFACH 3161 * D- 58422 WITTEN

128

POS. REF.NO. POS.	BEST.-NR. PART-NO. NO.PIECE	BEZEICHNUNG DESCRIPTION DESIGNATION	Stck Qty. Qte.	POS. REF.NO. POS.	BEST.-NR. PART-NO. NO.PIECE	BEZEICHNUNG DESCRIPTION DESIGNATION	Stck Qty. Qte.
1	CG82300000	SCHNEIDWERKHEBEL KPL. MONTIERT	1	19	CG82004600	AUFZUGKABEL	2
2	CG82318103	SCHNEIDWERKHEBEL	1	20	CG25601557	UMLENKROLLE	2
3	CG82605000	DRUCKKNOPF	1	21	CG12521350	U-SCHEIBE	2
4	CG25470901	RASTNASE	1	22	CG12155000	MUTTER	1
5	CG25510011	BOLZEN	1	23	CG82318105	SCHWENKPUNKTHEBEL RTS	1
6	CG25033002	BETÄTIGUNGSSTAB	1	24	CG82318107	SCHWENKPUNKTHEBEL LKS	2
7	CG25394504	HANDGRIFF	1	25	CG12609255	SEEGERRING (=12601955)	1
8	CG25430208	FEDER	1	26	CG82318115	SCHWENKPUNKTHEBEL VORNE RTS	1
9	CG12604899	SCHEIBE	1	27	CG82318117	SCHWENKPUNKTHEBEL VORNE LKS	4
10	CG12620206	STIFT	1	28	CG25040605	FLANSCHLAGER	2
11	CG25735501	STELLSEGMENT	1	29	CG82318109	VERBINDUNGSHEBEL	2
12	CG12792611	SCHRAUBE	2	30	CG12691700	SCHRAUBE	4
13	CG12583500	FEDERRING (=25583500)	2	31	CG12521350	U-SCHEIBE	2
13*	CG12293201	MUTTER	2	32	CG12155000	MUTTER	2
14	CG82000401	AUSHEBEWELLE	1	33	CG25033001	VERBINDUNGSSTAB	4
15	CG22034523	FLANSCHLAGER	3	34	CG12000955	SPRENGRING	2
16	CG25160004	DISTANZHÜLSE	1	35	CG25670008	U-SCHEIBE	4
17	CG12521410	FL-SCHEIBE	1	36	CG12295200	MUTTER	4
18	CG12609260	SEEGERRING	1	37	CG12156602	MUTTER	

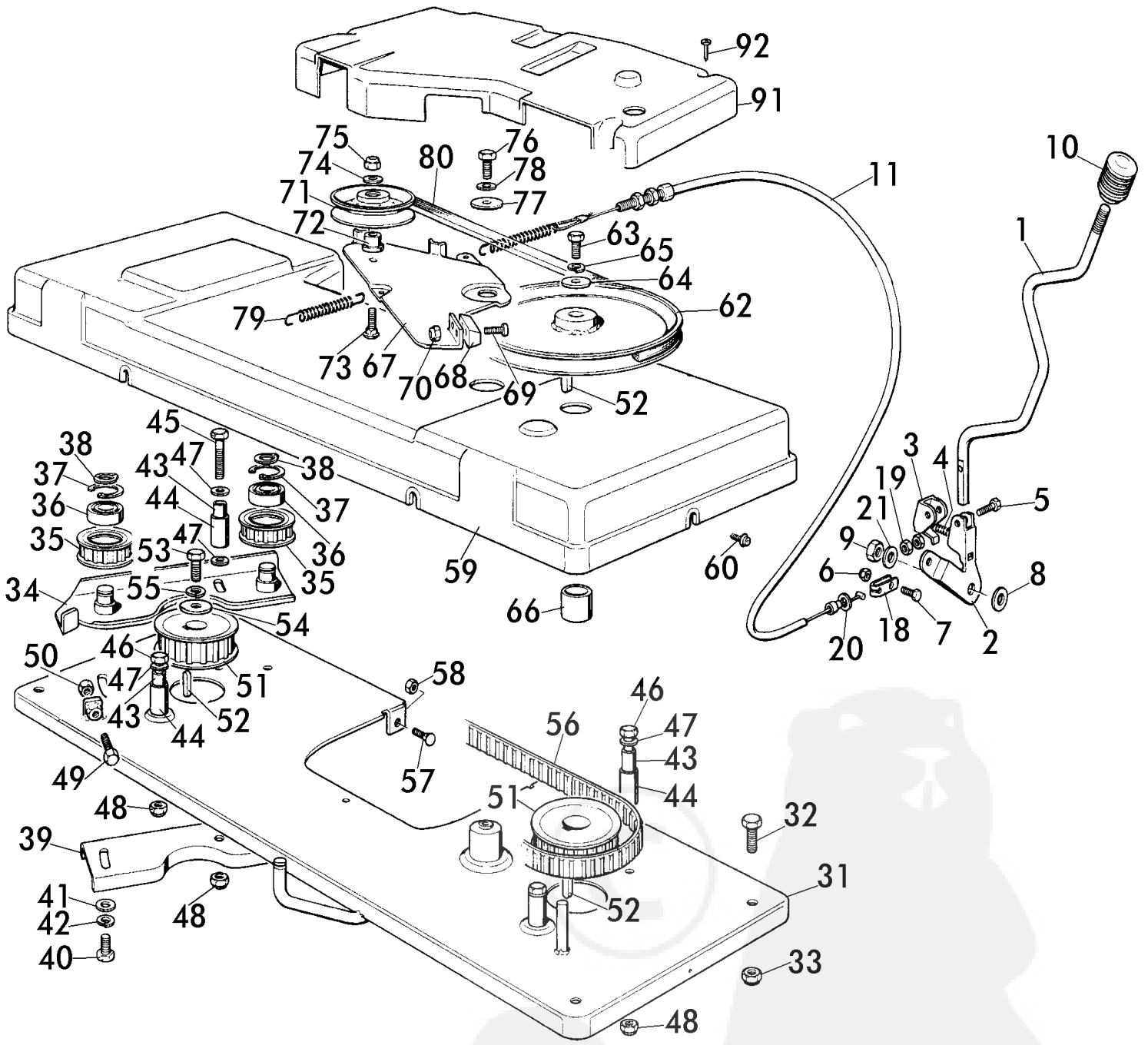
102 / 12,5 DC - Art. 78880 - Mod. 1997

102 / 15,5 DC - Art. 78889 - Mod. 1998

102 / 16 DC - Art. 78885 - Mod. 1997

* = MODELL 1998

SCHNEIDWERK 1



102 / 12,5 DC - Art. 78880 - Mod. 1997
102 / 15,5 DC - Art. 78889 - Mod. 1998
102 / 16 DC - Art. 78885 - Mod. 1997

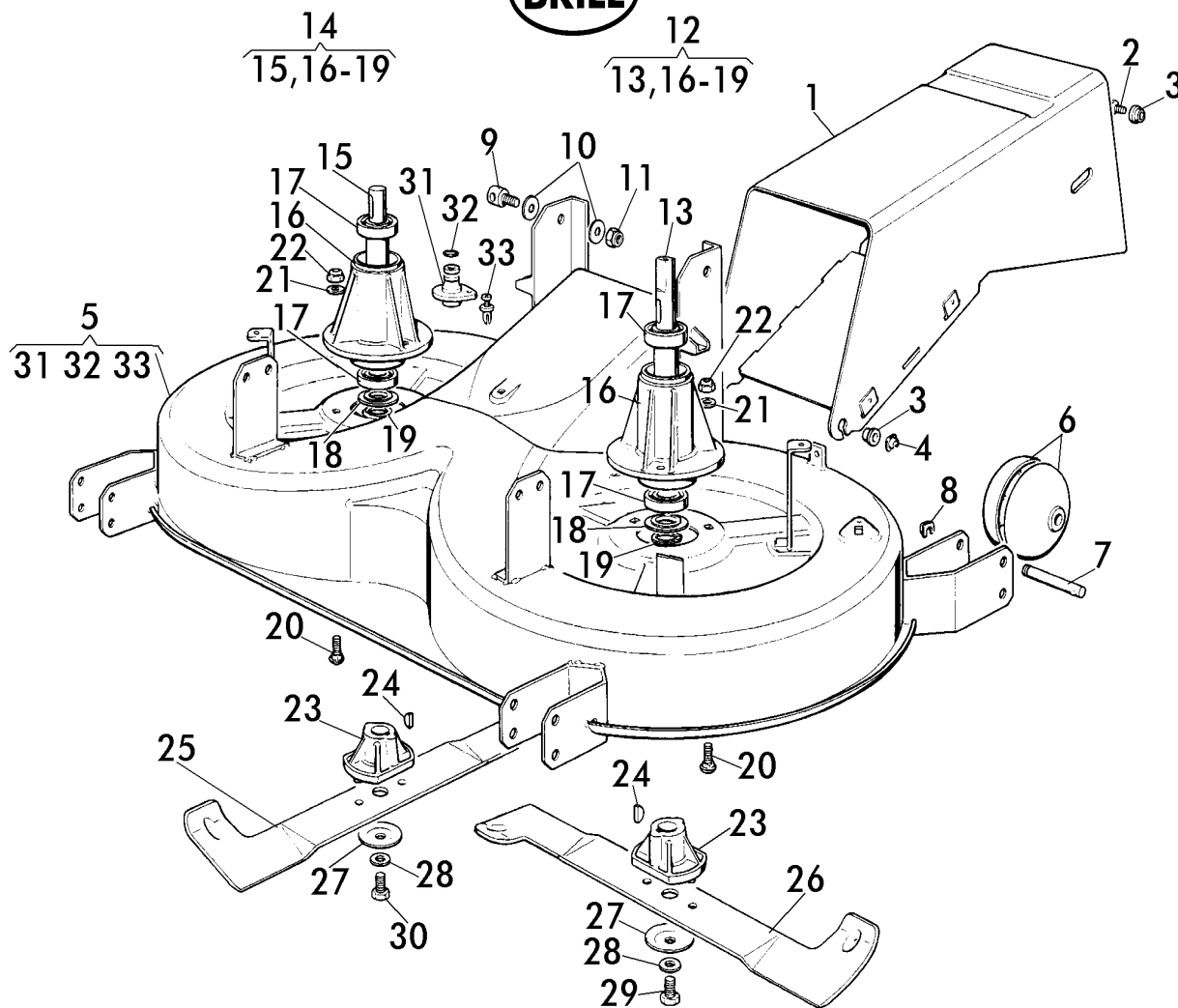
**Brill - GARTENGERÄTE GMBH * POSTFACH 3161 * D- 58422 WITTEN**

POS. REF.NO. POS.	BEST.-NR. PART-NO. NO.PIECE	BEZEICHNUNG DESCRIPTION DESIGNATION	Stck Qty. Qte.	POS. REF.NO. POS.	BEST.-NR. PART-NO. NO.PIECE	BEZEICHNUNG DESCRIPTION DESIGNATION	Stck Qty. Qte.
1	CG25318120	SCHALTHEBEL MÄHDECK	1	48	CG12155000	MUTTER	1
2	CG82774209	HALTER	1	49	CG12793900	SCHRAUBE	1
3	CG25774211	HALTER	1	50	CG12293200	MUTTER	1
4	CG25430206	FEDER	1	51	CG25601560	ZAHNRIEMENSCHLEIBE 102 DC/DCH	1
5	CG12674550	SCHRAUBE	1	52	CG12139480	KEIL	1
6	CG12154510	MUTTER	1	53	CG12793102	SCHRAUBE	1
7	CG12791213	SCHRAUBE	1	54	CG25670007	U-SCHLEIBE	1
8	CG22672151	U-SCHLEIBE	1	55	CG12583500	FEDERRING (=25583500)	1
9	CG12155010	MUTTER	1	56	CG35065600	DOPPELZAHNRIEMEN 102 DC/DCH	1
10	CG82394503	HANDGRIF	1	57	CG12815200	SCHRAUBE	3
11	CG82004601	BOWDENZUG MÄHDECK 102DC/DCH	1	58	CG12292102	MUTTER	3
18	CG22061337	BÜGELBOLZEN	1	59	CG25060100	ABDECKUNG 102 DC/DCH	1
19	CG12292100	MUTTER	2	60	CG12735110	SCHRAUBE	6
20	CG12523040	U-SCHLEIBE	1	62	CG25601550	KEILRIEMENSCHLEIBE 102 DC/DCH	1
21	CG12523060	U-SCHLEIBE	1	63	CG12793102	SCHRAUBE	1
31	CG82547003	GRUNDPLATTE 102DC/DCH	1	64	CG25670007	U-SCHLEIBE	1
32	CG12792611	SCHRAUBE	4	65	CG12583500	FEDERRING (=25583500)	1
33	CG12293201	MUTTER	4	66	CG25160002	DISTANZRING	1
34	CG82785084	HALTER	1	67	CG25318115	BREMSHEBEL 102 DC/DCH	1
35	CG25601559	ZAHNRIEMENSCHLEIBE 102 DC/DCH	2	68	CG25207000	BREMSBELAG (MESSER)	1
36	CG19216033	KUGELLAGER	2	69	CG12771400	SCHRAUBE	2
37	CG12610800	SEEGERRING	2	70	CG12154330	MUTTER (=12154320)	2
38	CG12609200	SEEGERRING	2	71	CG25601555	KEILRIEMENSCHLEIBE	1
39	CG25650037	VERSTÄRKUNGSPATTE	1	72	CG25160007	DISTANZRING	1
40	CG12793102	SCHRAUBE	2	73	CG12818900	SCHRAUBE	1
41	CG12521350	U-SCHLEIBE	2	74	CG12523060	U-SCHLEIBE	1
42	CG12583500	FEDERRING (=25583500)	2	75	CG12155000	MUTTER	1
43	CG25160003	DISTANZRING	4	76	CG12793102	SCHRAUBE	1
44	CG25038000	BUCHSE	4	77	CG12523070	FL-SCHLEIBE	1
45	CG12691700	SCHRAUBE	1	78	CG12583500	FEDERRING (=25583500)	1
46	CG12691200	SCHRAUBE	3	79	CG25430210	ZUGFEDER 102 DC/DCH	1
47	CG12521350	U-SCHLEIBE	5	80	CG35062811	KEILRIEMEN 102 DC/DCH 1400MM	1
				91**	CG25600000	RIEMENSCHUTZ,HINTEN (102DC/H)	1
				92**	CG12735402	SCHRAUBE	4

**= Neu hinzu bei 102-15,5 DC -Art. 78889 Bj.1998

102 / 12,5 DC - Art. 78880 - Mod. 1997**102 / 15,5 DC - Art. 78889 - Mod. 1998****102 / 16 DC - Art. 78885 - Mod. 1997**

SCHNEIDWERKZEUG 2



Brill - GARTENGERÄTE GMBH * POSTFACH 3161 * D- 58422 WITTEN

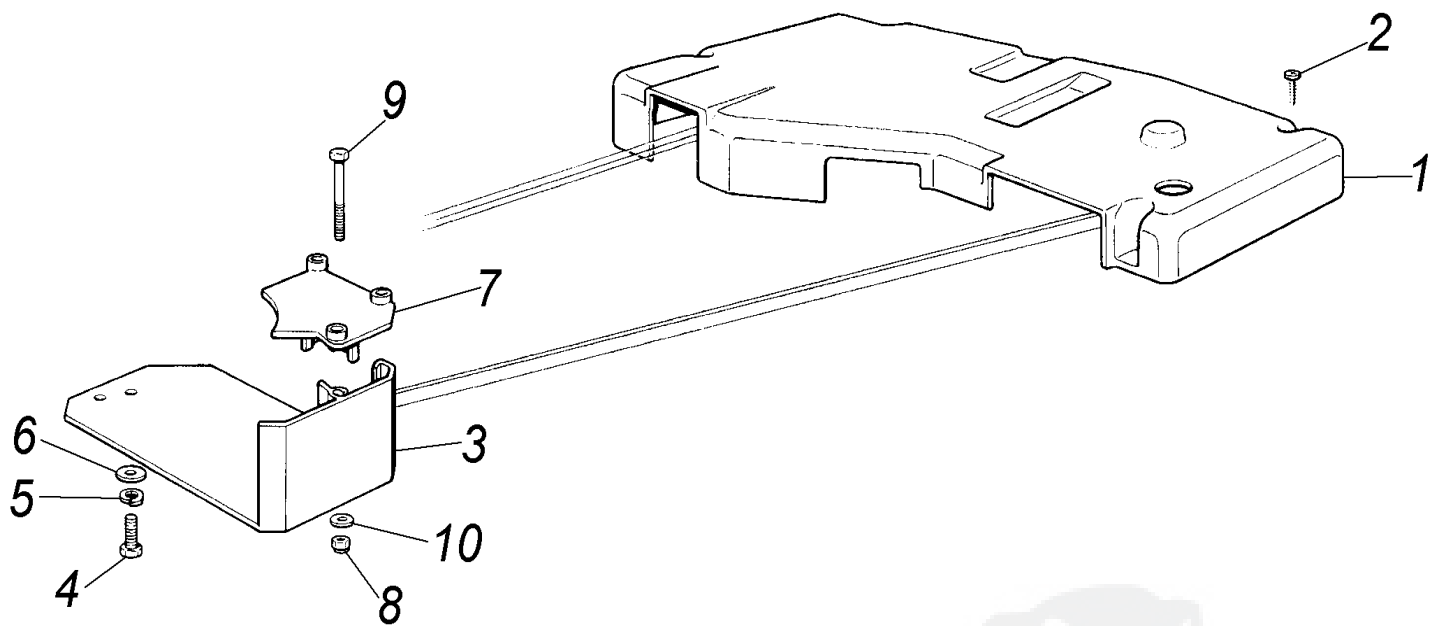
POS. REF.NO. POS.	BEST.-NR. PART-NO. NO.PIECE	BEZEICHNUNG DESCRIPTION DESIGNATION	Stck Qty. Qte.	POS. REF.NO. POS.	BEST.-NR. PART-NO. NO.PIECE	BEZEICHNUNG DESCRIPTION DESIGNATION	Stck Qty. Qte.
1	CG82108004	AUSWURFTUNNEL KPL	1	18	CG25160501	STAUBSCHUTZSCHEIBE	2
2	CG12793102	SCHRAUBE	2	19	CG12609260	SEEGERRING	2
3	CG25038002	FLANSLAGER	4	20	CG12818700	SCHRAUBE	6
4	CG12436050	KLEMMSTÜCK	2	21	CG12521350	U-SCHEIBE	6
5	CG82565005	SCHNEIDWERKGEHÄUSE (102 DC(H))	1	22	CG12155000	MUTTER	6
6	CG82700000	AUFLIEGERRÄDCHEN	4	23	CG25463200	MESSERFLANSCH	2
7	CG25510006	BOLZEN	4	24	CG12139100	KEIL	2
8	CG12436030	KLEMMSTÜCK	4	25	CG82004341	MESSER RECHTS (102DC(H))	1
9	CG25510024	BOLZEN	4	26	CG82004340	MESSER LINKS (102(DC(H))	1
10	CG25670008	U-SCHEIBE	8	27	CG22160400	TELLERFEDER	2
11	CG12156602	MUTTER	4	28	CG12523080	SCHEIBE	2
12	CG82207200	KPL.MESSERWELLENSATZ 1	1	29	CG12735694	SCHRAUBE (ME80 4T)	1
13	CG25020800	MESSERWELLE	1	30	CG12735695	SCHRAUBE (LINKSGEWINDE)	1
14	CG82207201	KPL.MESSERWELLENSATZ 2	1	31	CG25033060	WASSERANSCHLUSS	2
15	CG25020801	MESSERWELLE 2	1	32	CG19035000	O-RING	2
16	CG25207200	MESSERWELLENFLANSCH	2	33	CG12500030	NIET	2
17	CG19216032	KUGELLAGER	4	BG	CG82565000	SCHNEIDWERKZEUG KPL.(102DC/H)	1

102 / 12,5 DC - Art. 78880 - Mod. 1997

102 / 15,5 DC - Art. 78889 - Mod. 1998

102 / 16 DC - Art. 78885 - Mod. 1997

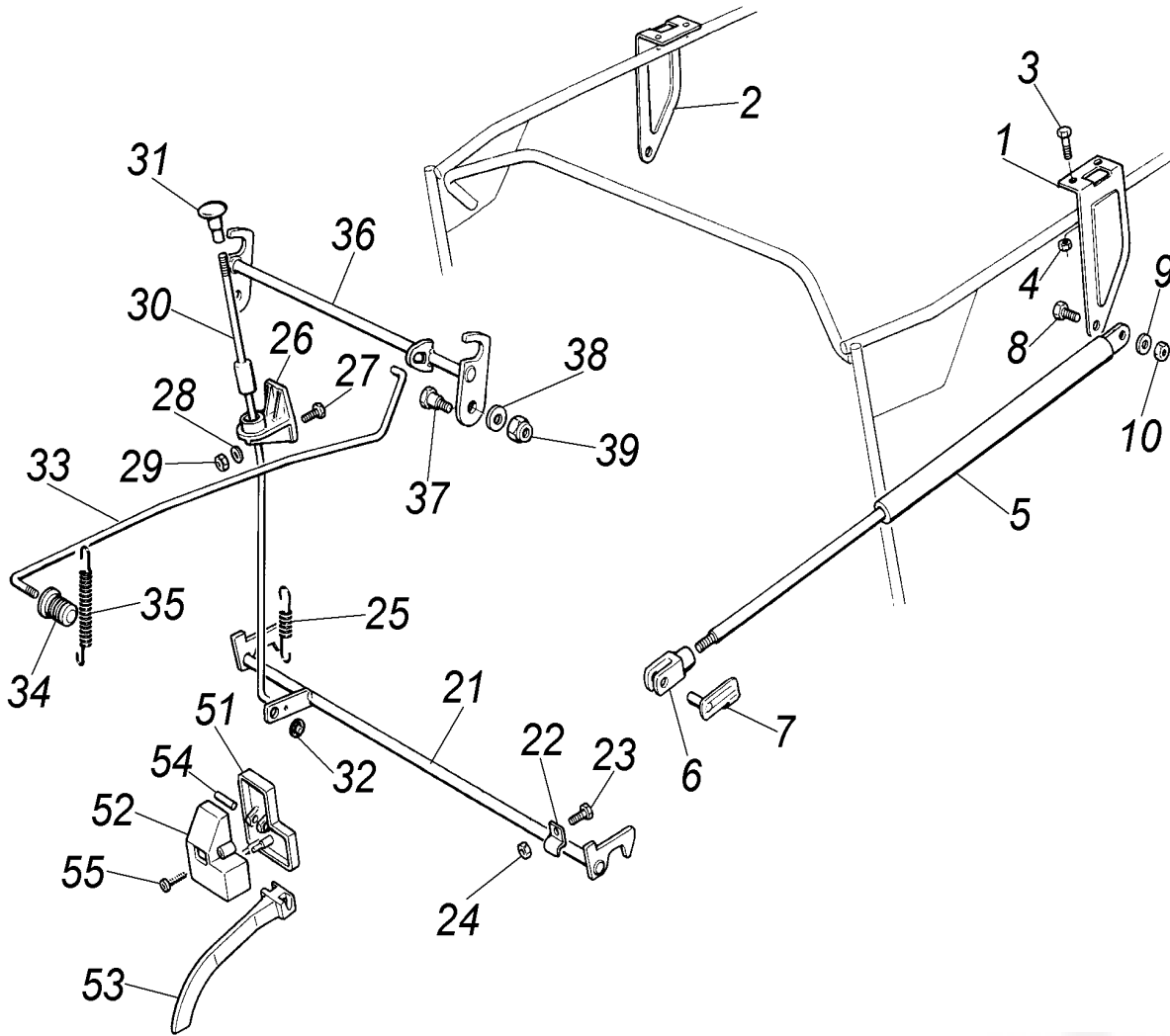
102 / 12,5 DC - Art. 78880
102 / 16 DC - Art. 78885
 Modelle 1997



Brill - GARTENGERÄTE GMBH * POSTFACH 3161 * D- 58422 WITTEN

POS. REF.NO. POS.	BEST.-NR. PART-NO. NO.PIECE	BEZEICHNUNG DESCRIPTION DESIGNATION	Stck Qty. Qte.	POS. REF.NO. POS.	BEST.-NR. PART-NO. NO.PIECE	BEZEICHNUNG DESCRIPTION DESIGNATION	Stck Qty. Qte.
1	CG25600000	RIEMENSCHUTZ,HINTEN (102DC/H)	1	6	CG12523020	U-SCHEIBE	2
2	CG12735402	SCHRAUBE	4	7	CG25600006	OBERER RIEMENSCHUTZ,VORNE	1
3	CG25600005	UNTERER RIEMENSCHUTZ,VORNE	1	8	CG12154330	MUTTER (=12154320)	3
4	CG12789195	SCHRAUBE	2	9	CG12789360	SCHRAUBE	3
5	CG12581500	FEDERSCHEIBE	2	10	CG12523020	U-SCHEIBE	3

102 / 12,5 DC - Art. 78880 - Mod. 1997
102 / 16 DC - Art. 78885 - Mod. 1997

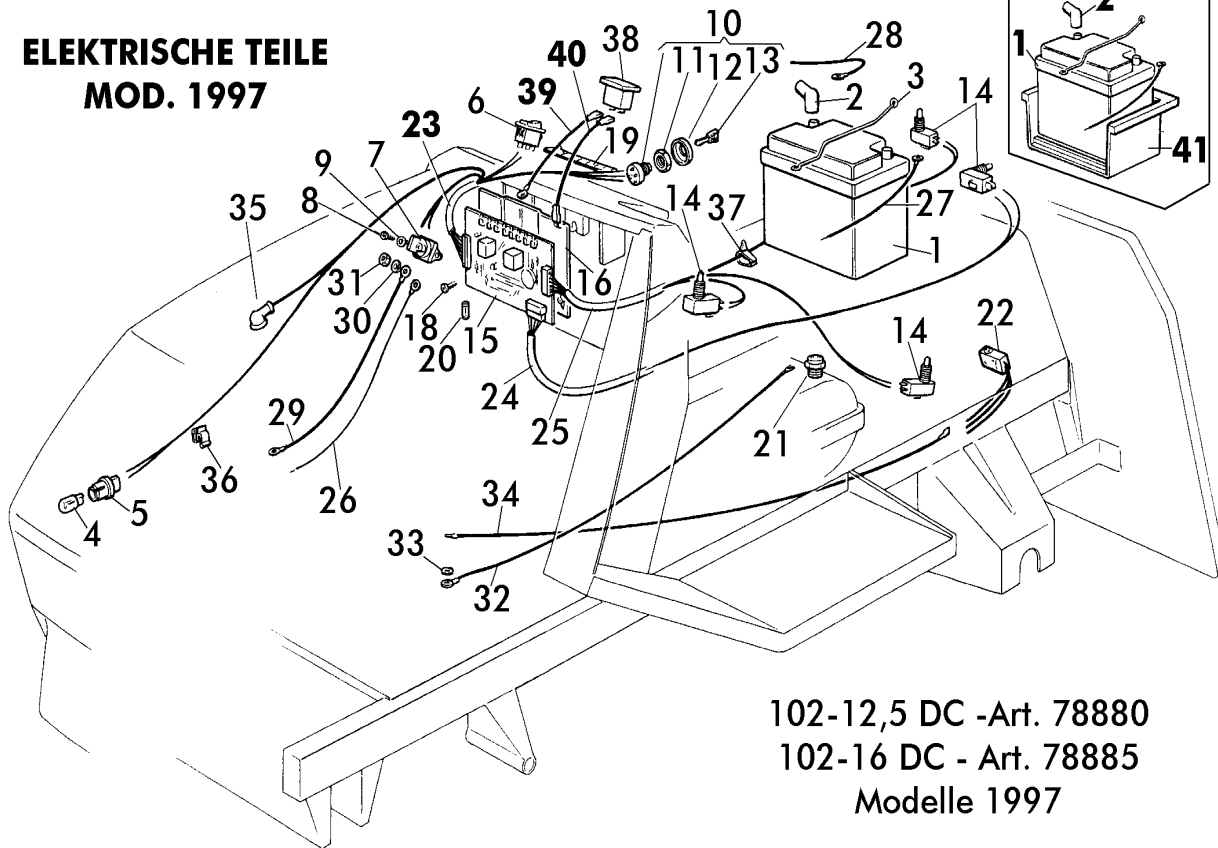


Brill - GARTENGERÄTE GMBH * POSTFACH 3161 * D- 58422 WITTEN

POS. REF.NO. POS.	BEST.-NR. PART-NO. NO.PIECE	BEZEICHNUNG DESCRIPTION DESIGNATION	Stck Qty. Qte.	POS. REF.NO. POS.	BEST.-NR. PART-NO. NO.PIECE	BEZEICHNUNG DESCRIPTION DESIGNATION	Stck Qty. Qte.
1	CG25547005	WINKELPLATTE, LINKS	1	28	CG12521330	U-SCHEIBE	1
2	CG25547007	WINKELPLATTE RECHTS	1	29	CG12154510	MUTTER	1
3	CG12792611	SCHRAUBE	4	30	CG82000462	ENTKUPPLUNGSSTANGE	1
4	CG12293201	MUTTER	4	31	CG82394507	GRIFFKNOPF	1
5	CG18564600	GASDRUCKFEDER	2	32	CG12604898	SCHEIBE	1
6	CG18399000	GABELSTÜCK	2	33	CG25033015	KLEMMSTANGE	1
7	CG18210200	SPERRBOLZEN	2	34	CG82394500	GRIFFSTÜCK	1
8	CG12793101	SCHRAUBE	2	35	CG25430213	ZUGFEDER	1
9	CG12521350	U-SCHEIBE	2	36	CG82000355	KUPPLUNGSSTANGE OBEN	1
10	CG12155000	MUTTER	2	37	CG25510038	BOLZEN	2
21	CG82000357	KUPPLUNGSSTANGE UNTEN	1	38	CG12521350	U-SCHEIBE	2
22	CG25774220	KLEMMSTÜCK	2	39	CG12155000	MUTTER	2
23	CG12791200	SCHRAUBE	4	51	CG25600014	SCHUTZDECKEL	1
24	CG12292102	MUTTER	2	52	CG25600013	SCHUTZKAPPE	1
25	CG25430220	ZUGFEDER/MESSER 122DCH	1	53	CG25318112	HEBEL	1
26	CG25785055	FÜHRUNGSHALTER	1	54	CG12400030	BOLZEN	1
27	CG12791200	SCHRAUBE	1	55	CG12728440	SCHRAUBE	2



**ELEKTRISCHE TEILE
MOD. 1997**



102-12,5 DC -Art. 78880
102-16 DC - Art. 78885
Modelle 1997

Brill - GARTENGERÄTE GMBH * POSTFACH 3161 * D- 58422 WITTEN

POS. REF.NO. POS.	BEST.-NR. PART-NO. NO.PIECE	BEZEICHNUNG DESCRIPTION DESIGNATION	Stck Qty. Qte.	POS. REF.NO. POS.	BEST.-NR. PART-NO. NO.PIECE	BEZEICHNUNG DESCRIPTION DESIGNATION	Stck Qty. Qte.
1	CG18120000	BATTERIE 12V-20Ah	1	22	CG25425000	VOLLKORB-SIGNALSCHALTER	1
1*	CG18120001	BATTERIE 12V-24Ah	1	23	CG82040024	KABELSATZ 12,5 HP B&S	1
1**	CG18120002	BATTERIE 92 DCJ	1	23*	CG82040026	KABELSATZ 16 HP B&S	1
2	CG25600001	POLSCHUTZKAPPE	1	23**	CG82040025	KABELSATZ 15,5 HP B&S	1
2**	CG18564862	POLSCHUTZKAPPE 98	1	24	CG82040004	KABELSATZ 2 (12,5 HP B&S)	1
3	CG25430200	FEDERHALTER	2	24*	CG82040005	KABELSATZ (16 HP B&S)	1
4	CG18459100	GLÜHBIRNE	2	25	CG82040029	KABELSATZ 12,5 HP B&S	1
5	CG33500030	LAMPENFASSUNG	2	25*	CG82040028	KABELSATZ (16 HP B&S)	1
6	CG18450060	LICHTSCHALTER	1	26	CG25065003	KABEL (12,5+16 HP B&S)	1
7	CG18736110	RELAIS TC	1	27	CG25065004	MASSEKABEL/BATTERIE	1
8	CG12728510	SCHRAUBE	2	28	CG25065001	KABEL / KLEMMBRÜCKE-BATT.	1
9	CG12521320	U-SCHEIBE	2	29	CG25065002	KABEL (KLEMMBRÜCKE/MOTOR)	1
10	CG18450065	ZÜNDSCHLOSS	1	30	CG12583500	FEDERRING (=25583500)	2
11	CG18400861	NUTMUTTER	1	31	CG12360352	MUTTER	2
12	CG18565351	NUTMUTTERSCHUTZ	1	32	CG25065005	MASSEKABEL	1
13	CG18210016	ZÜNDSCHLÜSSEL	1	33	CG12540260	ZAHNSCHEIBE (=12540060)	1
14	CG19410603	MIKROSCHALTER	4	34	CG25065011	KABEL (12,5 + 16 HP B&S)	1
15	CG25722406	ELEKTRONISCHE KARTE (12,5HP)	1	34*	CG25065011	KABEL (12,5 + 16 HP B&S)	1
15*	CG25722407	ELEKTRONISCHE KARTE (16 HP)	1	35	CG18564861	SCHUTZKAPPE	1
16	CG25600009	KARTENSCHUTZ	1	36	CG33320505	KABELSCHELLE	1
18	CG12735105	SCHRAUBE	3	37	CG33320506	KABELKLEMME	2
19	CG25420000	KONTROLLDISPLAY (6 ANGABEN)	1	38	CG18230000	BETRIEBSSTUNDENZÄHLER	1
19*	CG25420001	KONTROLLDISPLAY (8 ANGABEN)	1	39	CG25065009	KABEL	1
20	CG33340033	SICHERUNG 6,3 AMP.	1	40	CG25065010	KABEL	1
21	CG19410604	ANTRIEB SCHALTER	1	41**	CG25785010	BATTERIEEINSATZ 78889-98	1

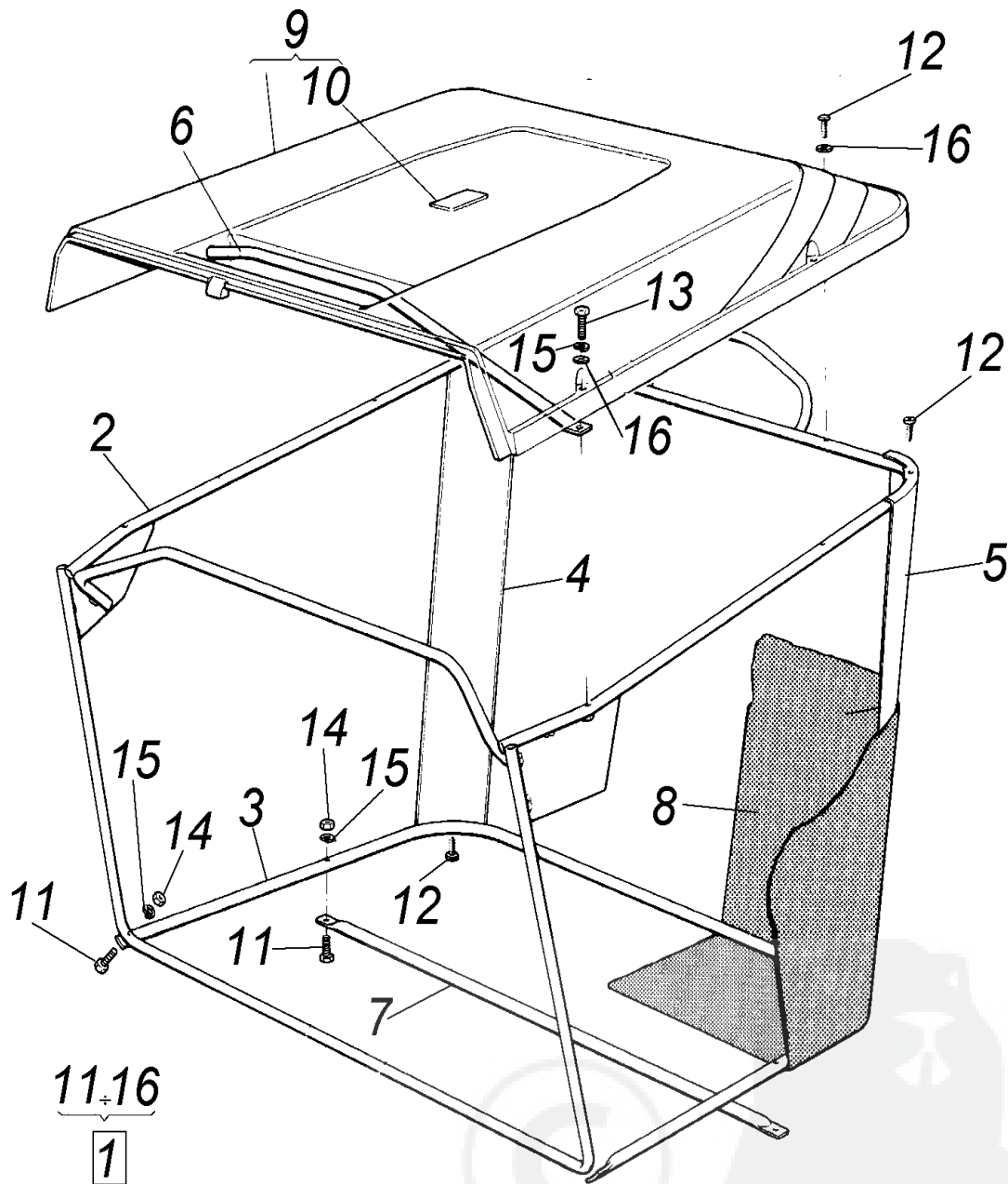
102 / 12,5 DC - Art. 78880 - Mod. 1997

102 / 16 DC - Art. 78885 - Mod. 1997

102 / 15,5 DC - Art. 78889 - Mod. 1998

* = zu 102 / 16 DC

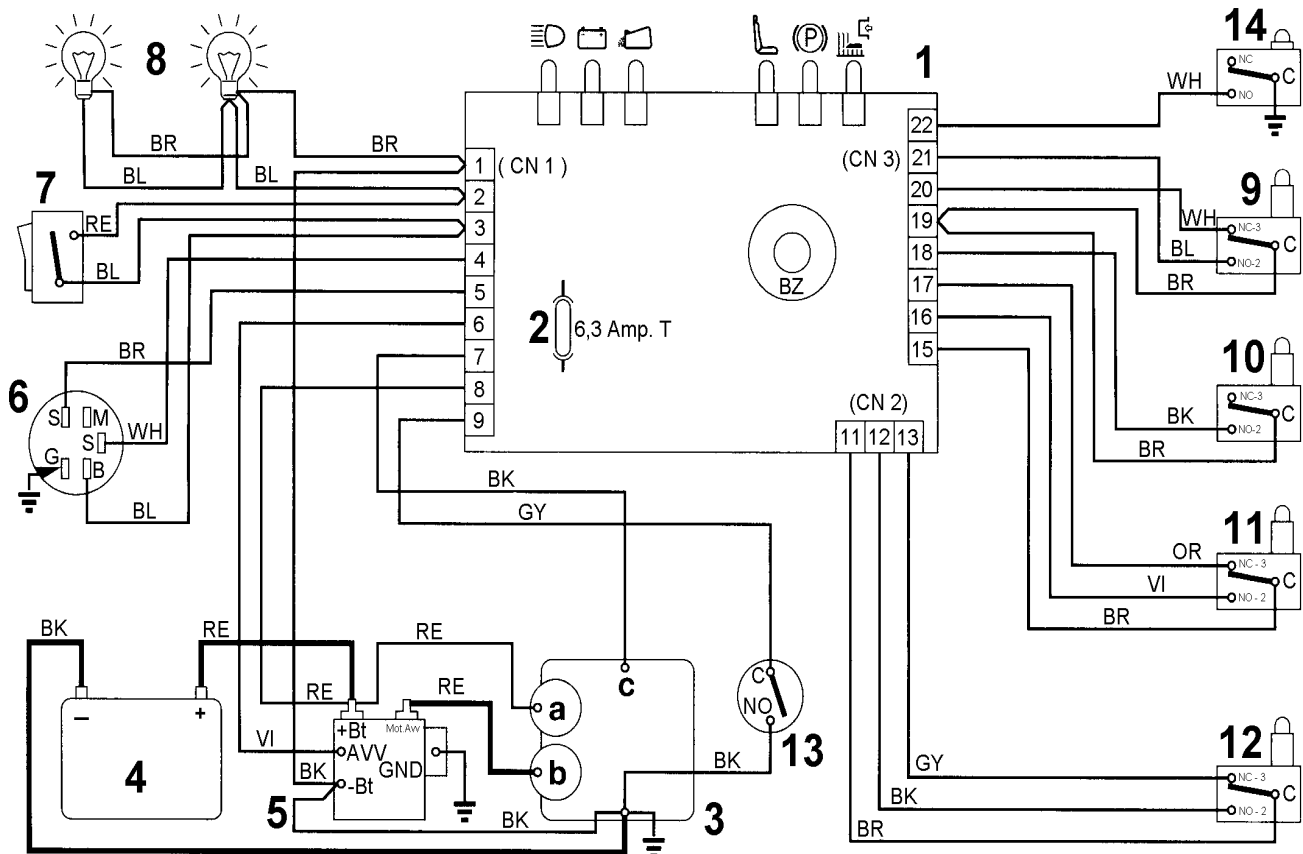
** = zu 102 / 15,5 DC



Brill - GARTENGERÄTE GMBH * POSTFACH 3161 * D- 58422 WITTEN

POS. REF.NO. POS.	BEST.-NR. PART-NO. NO.PIECE	BEZEICHNUNG DESCRIPTION DESIGNATION	Stck Qty. Qte.	POS. REF.NO. POS.	BEST.-NR. PART-NO. NO.PIECE	BEZEICHNUNG DESCRIPTION DESIGNATION	Stck Qty. Qte.
1	CG82180000	SCHRAUBENSATZ/FANGK.	1	9	CG82110171	FGK.-ABDECKUNG OBEN	1
2	CG82800008	RAHMENSATZ OBEN	1	10	CG25547026	PLATTE GRÜN	1
3	CG82800002	RAHMENTEIL UNTEN	1	11	CG12792099	SCHRAUBE	4
4	CG25032001	HALTEBLECH RECHTS	1	12	CG12729601	SCHRAUBE	8
5	CG25032002	HALTEBLECH LINKS	1	13	CG12674701	SCHRAUBE	2
6	CG82394001	GRIFFBÜGEL VORNE	1	14	CG12292100	MUTTER	4
7	CG82650038	VERSTÄRKUNGSSTREBE	1	15	CG12582101	SPRENGRING	6
8	CG82106000	GRASFANGSACK LOSE	1	16	CG12521331	SCHEIBE	6

102 / 12,5 DC - Art. 78880 - Mod. 1997
102 / 15,5 DC - Art. 78889 - Mod. 1998
102 / 16 DC - Art. 78885 - Mod. 1997



ELEKTRISCHES SCHALTSCHHEMA 12,5 HP B&S Mod. 1997

- 1 ELEKTRONISCHE KARTE MIT BUZZER
- 2 SICHERUNG 6,3 AMPERE T
- 3 MOTOR
- 3a GENERATOR
- 3b ANLASSER
- 3c MOTORABSTELLUNG
- 4 BATTERIE
- 5 ANLASSER RELAIS

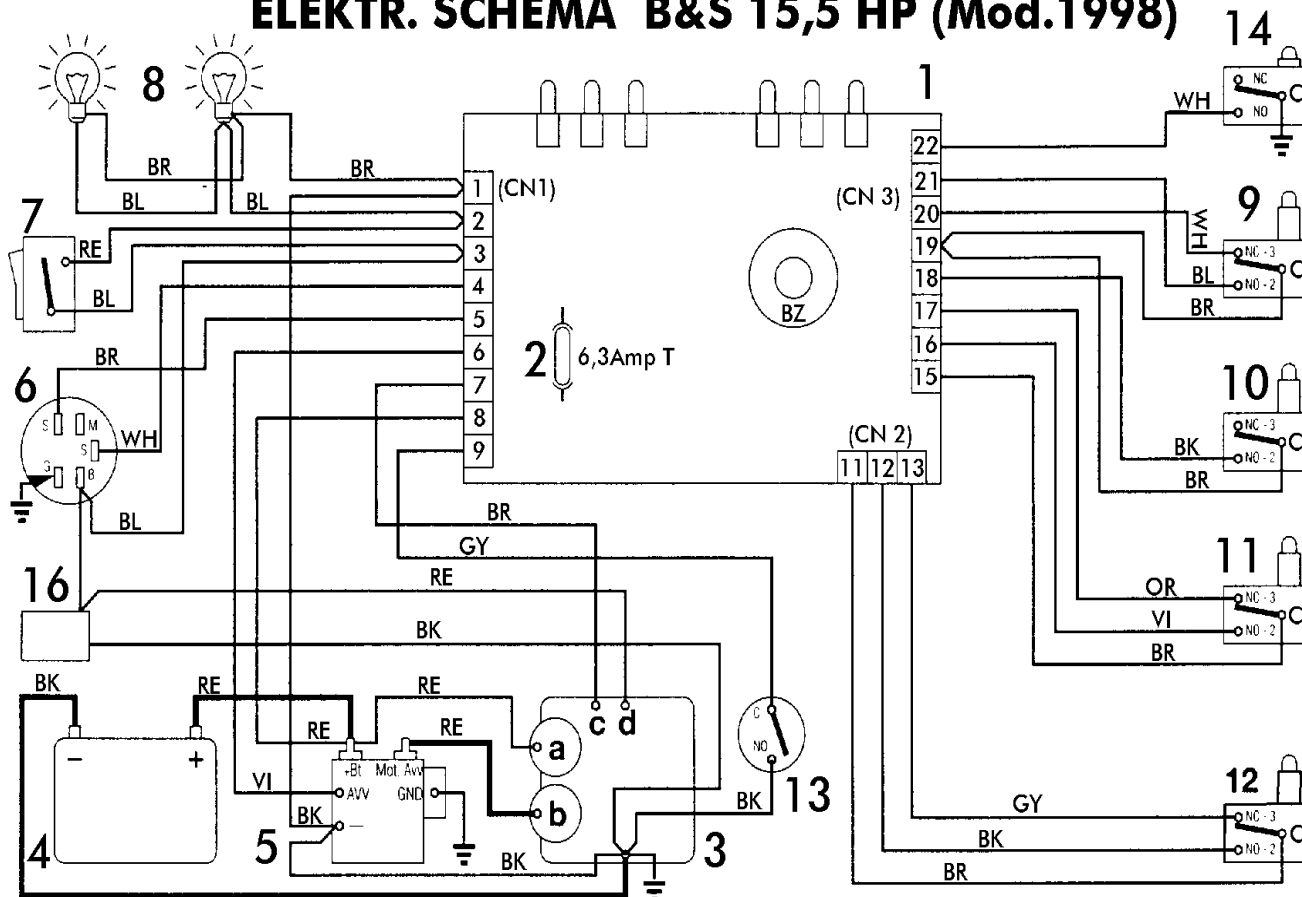
- 6 ZÜNDSCHLOSS
- 7 LICHTSCHALTER
- 8 FRONTLICHT
- 9 MIKROSCHALTER / MESSER
- 10 MIKROSCHALTER / BREMSE
- 11 MIKROSCHALTER / SITZ
- 12 MIKROSCHALTER / GRASSFANGEINRICHTUNG
- 13 MIKROSCHALTER / ANTRIEB
- 14 MIKROSCHALTER / VOLLKORB-SIGNAL

KABELFARBEN:

BK	BLACK	SCHWARZ
BL	BLUE	BLAU
BR	BROWN	BRAUN
GY	GREY	GRAU
OR	ORANGE	ORANGE

RE	RED	ROT
VI	VIOLET	VIOLETT
YG	YELLOW/GREEN	GELB/GRÜN
WH	WHITE	WEISS

ELEKTR. SCHEMA B&S 15,5 HP (Mod.1998)



- 1 ELEKTRONISCHE KARTE MIT BUZZER
- 2 SICHERUNG 6,3 AMPERE T
- 3 MOTOR
- 3a GENERATOR
- 3b ANLASSER
- 3c MOTORABSTELLUNG
- 4 BATTERIE
- 5 ANLASSER RELAIS

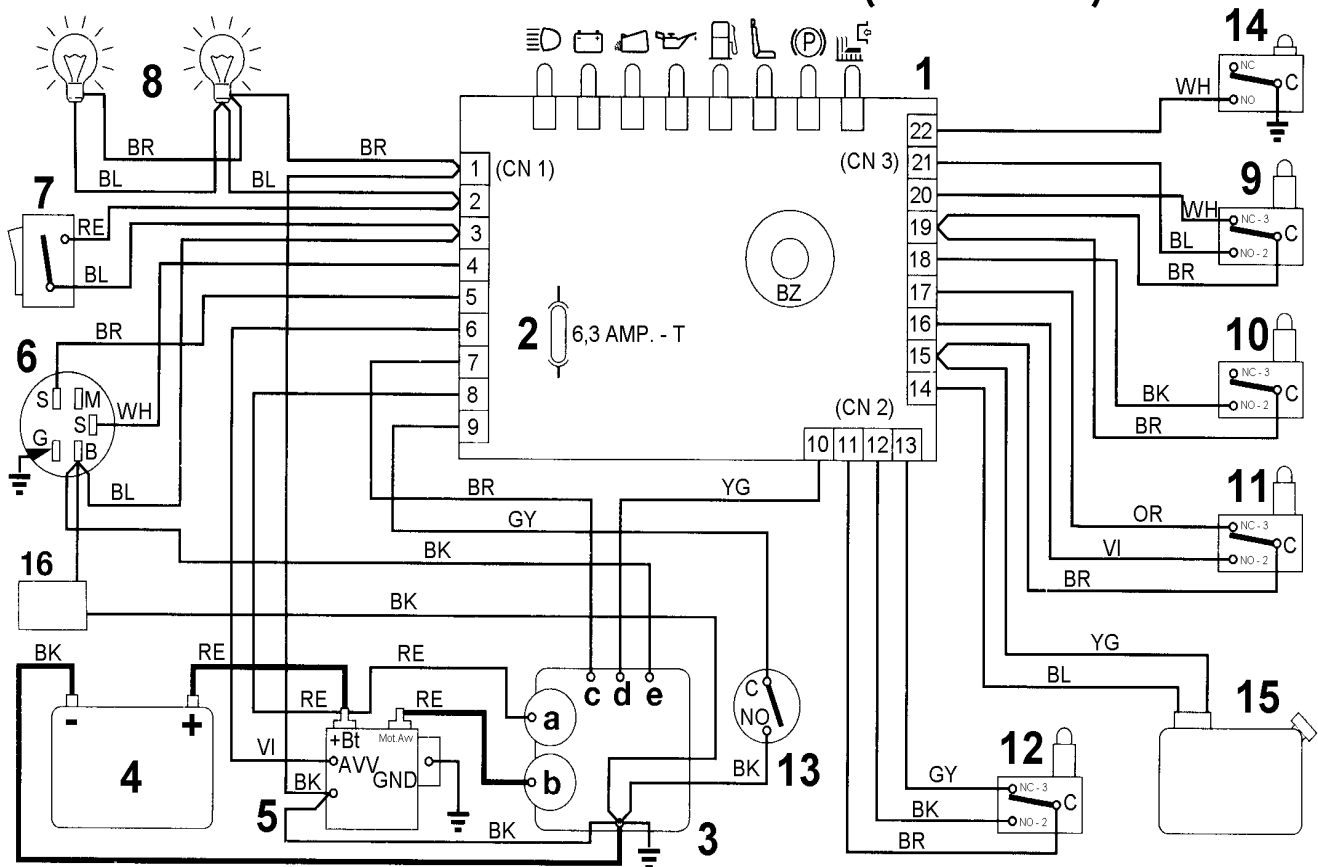
- 6 ZÜNDSCHLOSS
- 7 LICHTSCHALTER
- 8 FRONTLICHT
- 9 MIKROSCHALTER / MESSER
- 10 MIKROSCHALTER / BREMSE
- 11 MIKROSCHALTER / SITZ
- 12 MIKROSCHALTER / GRASSFANGEINRICHTUNG
- 13 MIKROSCHALTER / ANTRIEB
- 14 MIKROSCHALTER / VOLLKORB-SIGNAL
- 16 BETRIEBSSTUNDENZÄHLER

KABELFARBEN:

BK	BLACK	SCHWARZ
BL	BLUE	BLAU
BR	BROWN	BRAUN
GY	GREY	GRAU
OR	ORANGE	ORANGE

RE	RED	ROT
VI	VIOLET	VIOLETT
YG	YELLOW/GREEN	GELB/GRÜN
WH	WHITE	WEISS

ELEKTR. SCHALTSCHHEME B & S 16 HP (Modell 1997)



- 1 ELEKTRONISCHE KARTE
- 2 SICHERUNG 6,3 AMPERE T
- 3 MOTOR
- 3a GENERATOR
- 3b ANLASSER
- 3c MOTORABSTELLUNG
- 3d ÖL
- 3e VERGASER
- 4 BATTERIE
- 5 ANLASSER RELAIS

- 6 ZÜNDSCHLOSS
- 7 LICHTSCHALTER
- 8 FRONTLICHT
- 9 MIKROSCHALTER / MESSER
- 10 MIKROSCHALTER / BREMSE
- 11 MIKROSCHALTER / SITZ
- 12 MIKROSCHALTER / GRASSFANGEINRICHTUNG
- 13 MIKROSCHALTER / ANTRIEB
- 14 MIKROSCHALTER / VOLLKORB-SIGNAL
- 15 TANK
- 16 BETRIEBSTUNDENZÄHLER

KABELFARBEN:

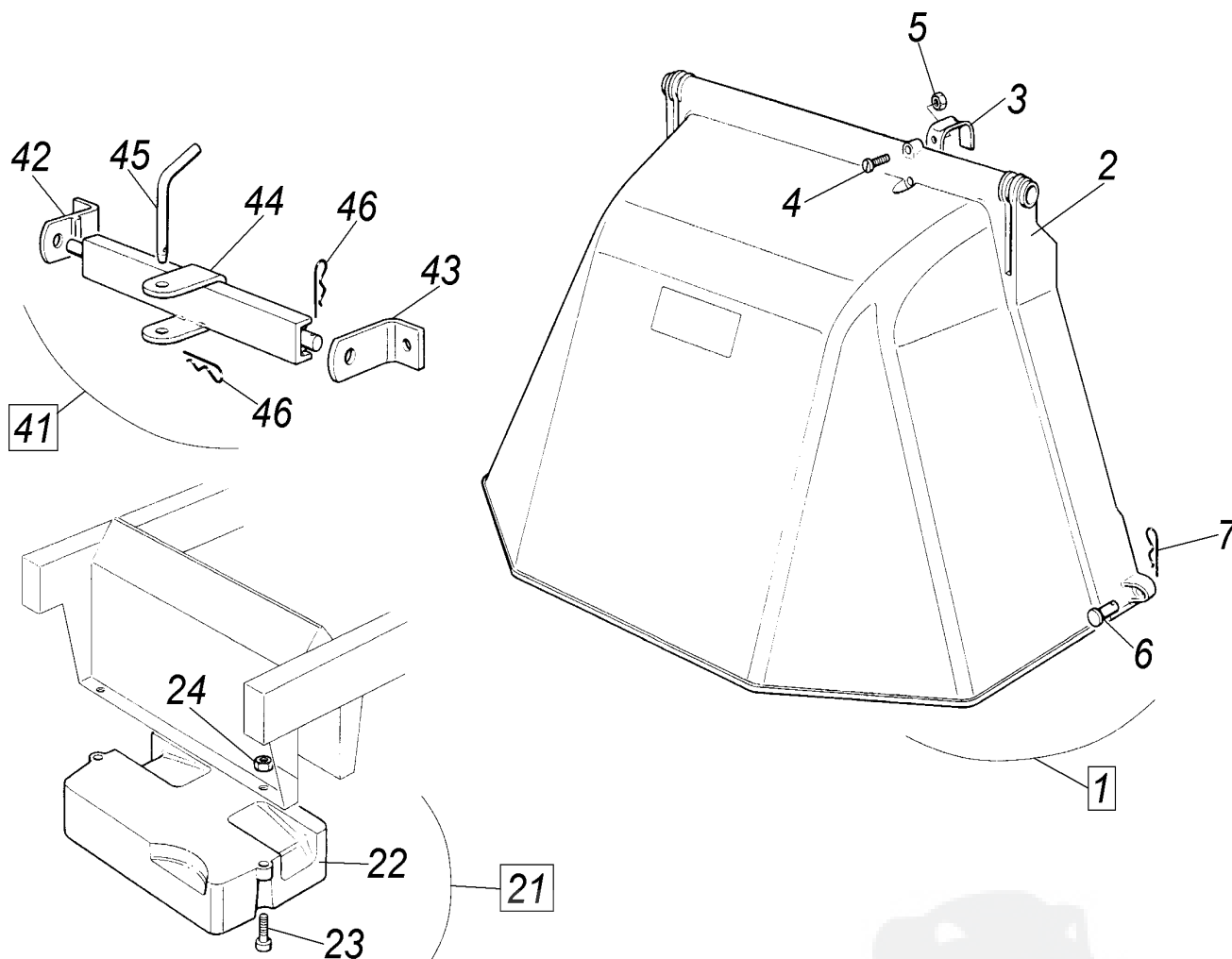
BK	BLACK	SCHWARZ
BL	BLUE	BLAU
BR	BROWN	BRAUN
GY	GREY	GRAU
OR	ORANGE	ORANGE

RE	RED	ROT
VI	VIOLET	VIOLETT
YG	YELLOW/GREEN	GELB/GRÜN
WH	WHITE	WEISS

ELEKTR.SCHEMA 102 - 16 HP 78885 Modell 1997



ZUBEHÖR



Brill - GARTENGERÄTE GMBH * POSTFACH 3161 * D- 58422 WITTEN

128

POS. REF.NO. POS.	BEST.-NR. PART-NO. NO.PIECE	BEZEICHNUNG DESCRIPTION DESIGNATION	Stck Qty. Qte.	POS. REF.NO. POS.	BEST.-NR. PART-NO. NO.PIECE	BEZEICHNUNG DESCRIPTION DESIGNATION	Stck Qty. Qte.
1	CG99900010	DEFLEKTOR-KIT (Art.78936)KPL.	1	23	CG12760500	SCHRAUBE	3
2	CG82400001	DEFLEKTOR, LOSE	1	23**	CG12760510	SCHRAUBE	3
3	CG25430216	EINHÄNGEWINKELFEDER	1	24	CG12155000	MUTTER	3
4	CG12769100	SCHRAUBE	2	41	CG99900000	ANHÄNGE-VORRICHTUNG KPL.	1
5	CG12150000	MUTTER	1	42	CG82735502	BÜGELHALTER RECHTER ZUG	1
6	CG25510022	BOLZEN	2	43	CG25774213	BÜGELHALTER LINKER ZUG	1
7	CG24487998	SPLINT	2	44	CG82033101	QUERZUGTRÄGER KPL.	1
21	CG99900030	FRONTGEWICHT-KIT KOMPL.	1	45	CG25510021	ARRETIERBOLZEN	1
22	CG25519999	FRONTGEWICHT, LOSE	1	46	CG24487999	SPLINT	2
				--	CG18737950	RT-PLANE 92 DCJ	OPTION

102 / 12,5 DC - Art. 78880 - Mod. 1997

102 / 15,5 DC - Art. 78889 - Mod. 1998

102 / 16 DC - Art. 78885 - Mod. 1997