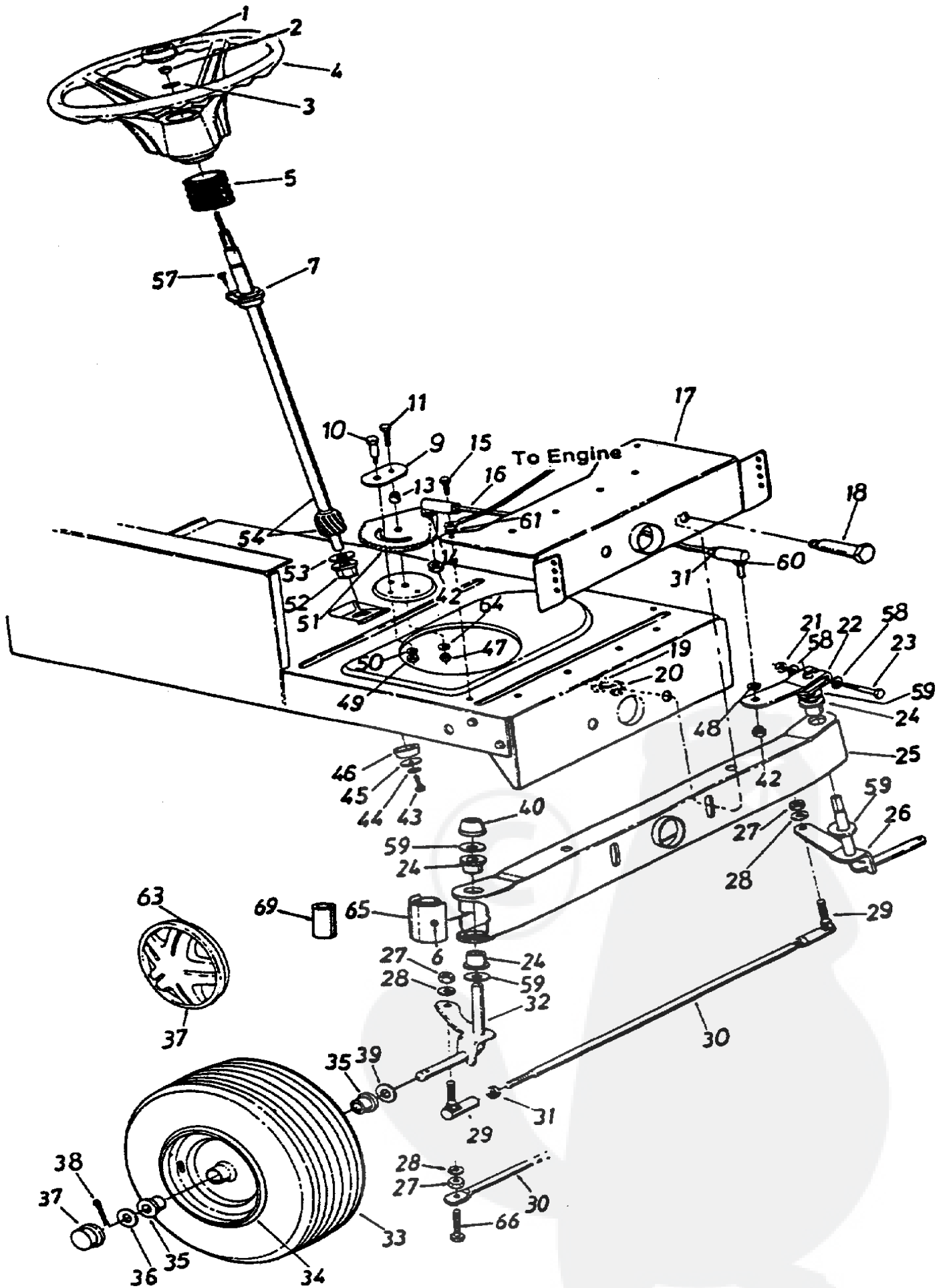


76-12,5HP/600 RTH - Art. 78730
Modell 1993


Brill - GARTENGERÄTE GMBH * POSTFACH 3161 * D- 58422 WITTEN

POS. REF.NO. POS.	BEST.-NR. PART-NO. NO.PIECE	BEZEICHNUNG DESCRIPTION DESIGNATION	POS. REF.NO. POS.	BEST.-NR. PART-NO. NO.PIECE	BEZEICHNUNG DESCRIPTION DESIGNATION
1	GB 783-0020	MOTORHAUBE	41	GB 831-0823A	MOTORBETRIEBSSCHALTER VOLLST.
2	GB 738-0724	SHLT-SCHRAUBE 375	42	GB 710-0779A	SKT-SCHNEIDSCHRAUBE NR. 10
3	GB 736-0342	SCHEIBE 28	43	GB 746-0501A	BOWDENZUG LOSE (B&S)
4	GB 710-0206	SKT-SCHRAUBE 1/4	45	GB 710-0603	SKT-SCHNEIDSCHRAUBE 5/16
5	GB 736-0329	FEDERRING 1/4	46	GB 17782	KLAMMER
6	GB 712-0287	SKT-MUTTER 3/4	48	GB 757-0363	SITZ
7	GB 749-0916	VERBINDUNGSSTANGE	49	GB 783-0035	STÜTZPLATTE LINKS (GB 783-0035A)
8	GB 731-1362	FRONTLICHTSCHEIBE	50	GB 783-0036	STÜTZPLATTE RECHTS
9	GB 712-0380	SKT-S-MUTTER	51	GB 732-0714	FEDERBÜGEL ZUR HAUBE
10	GB 783-0018	FRONTGRILL	52	GB 726-0139	BLECHMUTTER NR.10
11	GB 736-0119	FEDERRING 5/16	53	GB 736-3078	FL-SCHEIBE 344
12	GB 712-0267	SKT-MUTTER 5/16	54	GB 736-0413	FL-SCHEIBE
13	GB 725-0963	GLÜHBIRNE	55	GB 736-0242	TELLERFEDER 345
14	GB 725-1649	HALTERUNG (FRONTLICHTBIRNE)	56	GB 710-0255	FLK-SCHRAUBE 1/4
15	GB 710-0703	SKT-SCHRAUBE M.4KT.ANS. 1/4	57	GB 710-0351	SKT-SCHNEIDSCHRAUBE NR.10
16	GB 710-0599	SKT-SCHNEIDSCHRAUBE 1/4	58	GB 710-0351	SKT-SCHNEIDSCHRAUBE NR.10
18	GB 726-0233	KLEMMSCHEIBE	59	GB 731-1367	LENKSÄULENLAGER
19	GB 726-0130	KLEMMUTTER	60	GB 16801A	SCHUTZSCHILD LINKS
20	GB 710-0118	SKT-SCHRAUBE 5/16	61	GB 712-0147	BLECHMUTTER 10/24
21	GB 17633A	HALTER	62	GB 710-0224	SKT-BLECHSCHRAUBE NR.10
22	GB 731-1348	AMATURENBRETT	63	GB 710-0788	SKT-SCHRAUBE 1/4
23	GB 725-0267	ZÜNDSCHLOSS	64	GB 710-0323	FLK-SCHRAUBE 5/16
24	GB 725-0201	ZÜNDSCHLÜSSEL	65	GB 16812	SCHALLDÄMPFERABDECKUNG VORNE
25	GB 746-0616A	BOWDENZUG F.STARTER KPL.VOLLST.	66	GB 710-0599	SKT-SCHNEIDSCHRAUBE 1/4
26	GB 725-0634	LICHTSCHALTER	67	GB 736-0270	FEDERSCHEIBE 26
27	GB 725-0925	AMPEREMETER	68	GB 751-0464	SCHALLDÄMPFER
28	GB 15821	FRONTGRILLTRÄGER RECHTS	69	GB 721-0208	DICHTUNG
29	GB 15822	FRONTGRILLTRÄGER LINKS	70	GB 16813	BEFERSTIGUNGSBÜGEL
32	GB 710-0286	FLK-SCHRAUBE 1/4	71	GB 750-0709	DISTANZHÜLSE 28
34	GB 17870	KOTFLÜGEL	72	GB 16811	SCHUTZSCHILD RECHTS
35	GB 17871A	KOTFLÜGEL-AUSSCHNITT	73	GB 725-0980	KABEL
38	GB 710-0726	SKT-SCHNEIDSCHRAUBE 5/16	74	GB 736-0607	FEDERRING
39	GB 17954A	ABDECKEINSATZ			
40	GB 17286A	ABDECKUNG			

76-12,5HP/600 RTH - Art. 78730
Modell 1993

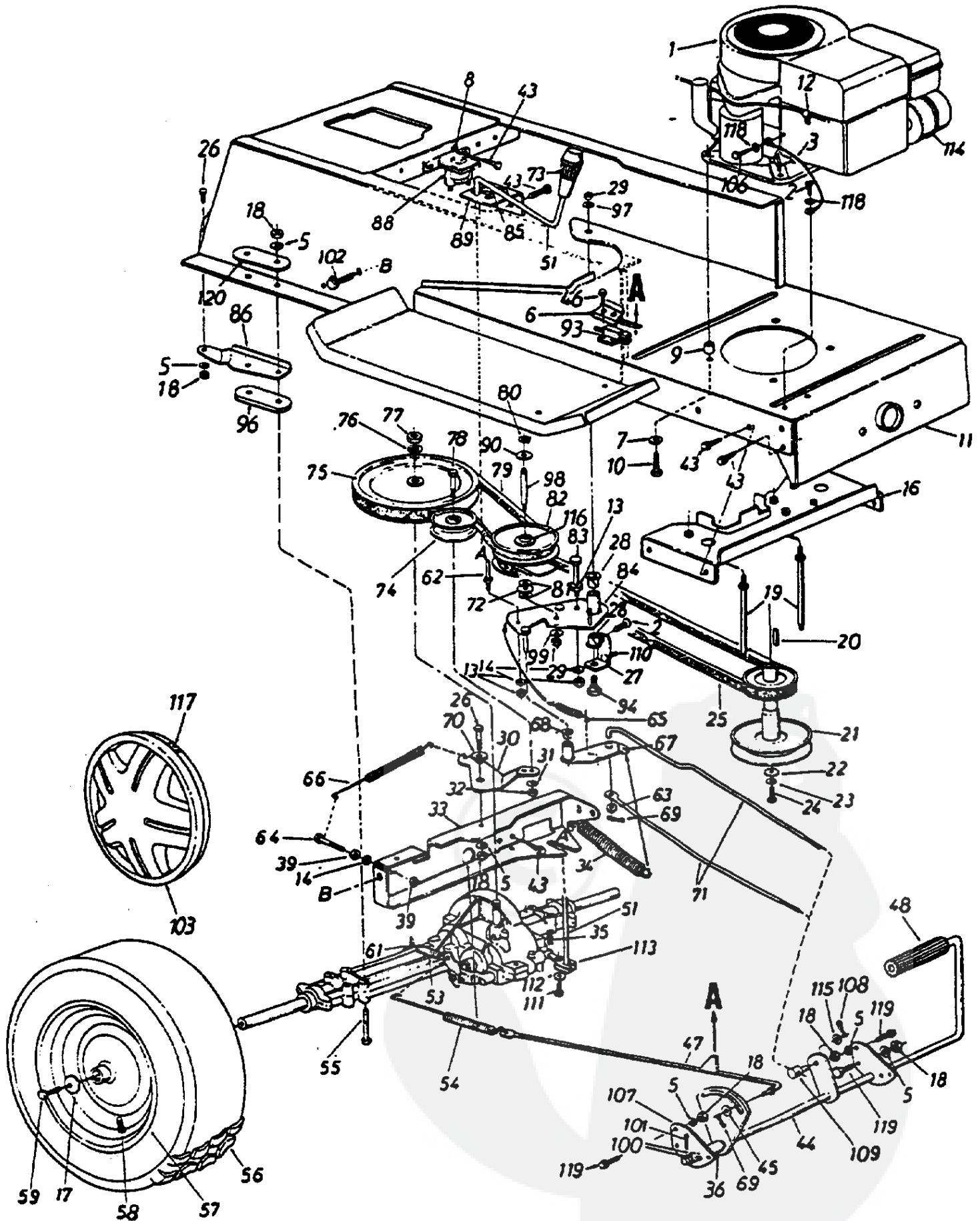


76-12,5HP/600 RTH - Art. 78730
Modell 1993


Brill - GARTENGERÄTE GMBH * POSTFACH 3161 * D- 58422 WITTEN

POS. REF.NO. POS.	BEST.-NR. PART-NO. NO.PIECE	BEZEICHNUNG DESCRIPTION DESIGNATION	POS. REF.NO. POS.	BEST.-NR. PART-NO. NO.PIECE	BEZEICHNUNG DESCRIPTION DESIGNATION
1	GB 731-0220	STEUERRADKAPPE	33	GB 734-0298	REIFEN 13X5,00-6ST
2	GB 712-0411	SKT-MUTTER 5/16	34	GB 634-0050	VORDERRADFELGE (GB 734-1227)
3	GB 736-0242	TELLERFEDER 345	33+34	GB 634-0057	VORDERRAD ZUS.VOLLST.
4	GB 731-0805	LENKRAD (NABE M.KERBVERZÄHNUNG)	35	GB 741-0487A	LAGER
5	GB 731-0559	GUMMIBALG	36	GB 736-0285	FL-SCHEIBE I.635
6	GB 737-0280	SCHMIERNIPPEL	37	GB 734-1613	RADKAPPE , VORNE
7	GB 741-0356	FLANSCHLAGER	38	GB 714-0470	SPLINT 1/8 x 1 1/4
9	GB 17198A	VERSTEIFUNGSPLATTE	39	GB 736-0187	FL-SCHEIBE
10	GB 738-0141	BUNDSCHRAUBE 5/16	40	GB 726-0214	AUFDRUCKPLATTE 5/8
11	GB 710-0152	SKT-SCHRAUBE 3/8	42	GB 712-0446	SKT-MUTTER 3/8
13	GB 750-0535	DISTANZSTÜCK I.380	43	GB 710-0538	SKT-SP-SCHRAUBE 5/16
14	GB 736-0217	FEDERRING 3/8	44	GB 736-0119	FEDERRING 5/16
15	GB 710-0726	SKT-SCHNEIDSCHRAUBE 5/16	45	GB 736-0343	FL-SCHEIBE 1,25
16	GB 711-0788	VERBINDUNGSSTANGE (GB 711-1001)	46	GB 750-0532	DISTANZSTÜCK (KUNSTSTOFF)
17	GB 17621	VORDERACHSTRÄGER	47	GB 712-0214	POLY-STOP-MUTTER 3/8
18	GB 738-0527	SHLT-SCHRAUBE 3/8	48	GB 736-0169	FEDERRING 3/8
19	GB 712-0798	SKT-MUTTER 3/8	49	GB 712-0158	SKT-STOP-MUTTER 5/16
20	GB 736-0169	FEDERRING 3/8	50	GB 736-0119	FEDERRING 5/16
21	GB 712-0411	SKT-MUTTER 5/16	51	GB 717-0622A	LENKSEGMENT
22	GB 16481A	LENKHEBEL	52	GB 741-0225	SKT-FLANSCHLAGER 634
23	GB 710-0772	SKT-SCHRAUBE 5/16	53	GB 736-0187	FL-SCHEIBE
24	GB 741-0487A	LAGER	54	GB 738-0743	LENKSÄULE
25	GB 683-0002	STÜTZSTREBE KPL.	57	GB 710-0837	LINSENSENKSCHRAUBE NR.10
26	GB 683-0041	ACHSSCHENKEL LINKS	58	GB 736-0271	WELLENSCHEIBE 5/16
27	GB 712-0241	SKT-MUTTER 3/8	59	GB 736-0187	FL-SCHEIBE
28	GB 736-0169	FEDERRING 3/8	60	GB 723-3018	KUGELGELENK
29	GB 723-3018	KUGELGELENK	61	GB 736-0607	FEDERRING
30	GB 747-0753	SPURSTANGE (NACHSTELLBAR)	63	GB 727-0425A	FEDERKLAMMER
	GB 747-0861	SPURSTANGE (STARR)	64	GB 736-0356	TELLERFEDER .39
31	GB 712-0711	SKT-STOP-MUTTER 3/8	65	GB 731-1291	ABDECKKAPPE
32	GB 683-0040	ACHSSCHENKEL RECHTS	66	GB 710-0459	SKT-SCHRAUBE 3/8
			69	GB 731-1389	PLASTIKROHR1,54 LG

76-12,5HP/600 RTH - Art. 78730
Modell 1993



76-12,5HP/600 RTH - Art. 78730
Modell 1993



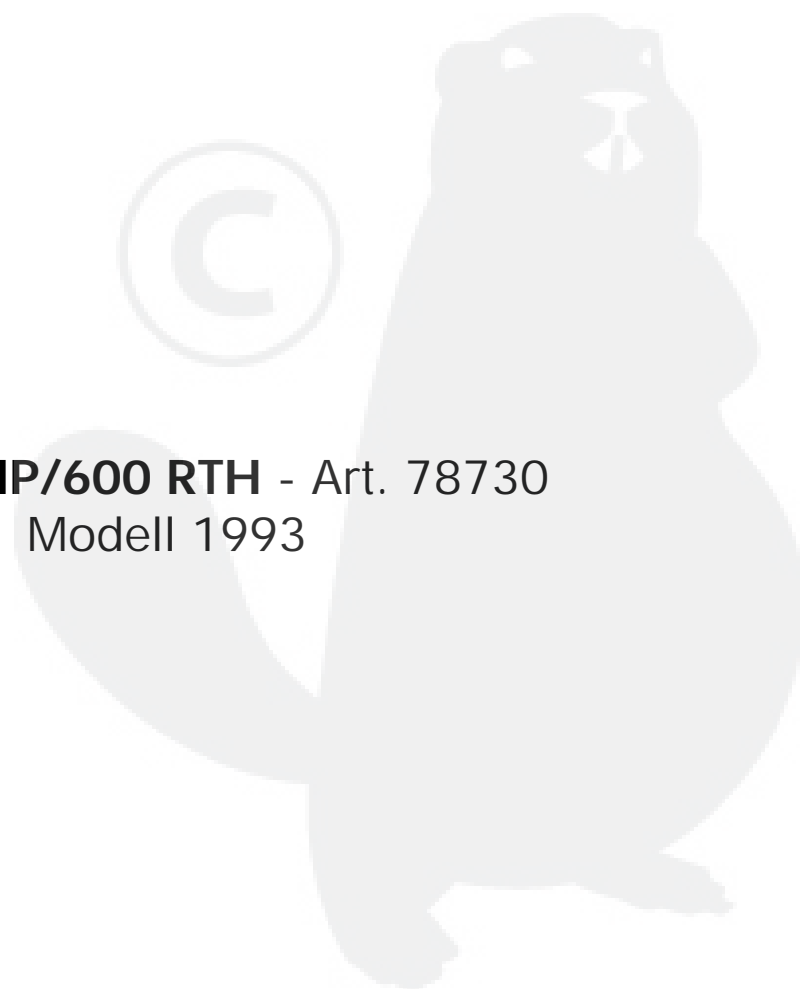
POS. REF.NO. POS.	BEST.-NR. PART-NO. NO.PIECE	BEZEICHNUNG DESCRIPTION DESIGNATION	POS. REF.NO. POS.	BEST.-NR. PART-NO. NO.PIECE	BEZEICHNUNG DESCRIPTION DESIGNATION
1*		B&S I/C-QUIET MOTOR 12,5 HP	58	GB 734-0255	REIFENVENTIL
2	GB 710-0726	SKT-SCHNEIDSCHRAUBE 5/16	56-58	GB 734-0592	LAUFRAD KOMPL. 18x6.50
3	GB 725-0980	KABEL	59	GB 710-0627	SKT-SCHRAUBE 5/16
5	GB 736-0119	FEDERRING 5/16	61	GB 732-0722	FEDERVERANKERUNG
6	GB 17962	PLATTE	62	GB 711-0768	KEILRIEMENFÜHRUNG
7	GB 736-0247	FL-SCHEIBE 40	63	GB 736-0275	FL-SCHEIBE 5/6
8	GB 736-0222	ZAHNSCHEIBE 1/4 SCHR.	64	GB 710-0428	SKT-SCHRAUBE 1/4
9	GB 750-0777	DISTANZHÜLSE	65	GB 732-0568	FEDER
10	GB 710-1007	SKT-SCHRAUBE SELBSTSCHN.	66	GB 732-0384	ZUGFEDER
11	GB 17619B	GEHÄUSE VORNE ZUS.	67	GB 16352A	HALTER FÜR VARIATOR
12	GB 726-0235	FEDERKLAMMER	68	GB 741-0419	FLANSCHLAGER
13	GB 712-0287	SKT-MUTTER 3/4	69	GB 714-0111	SPLINT 3/32
14	GB 736-0329	FEDERRING 1/4	70	GB 748-0234	SHLT-HÜLSE 320
16	GB 17893	KEILRIEMENSCHUTZ ZUS.	71	GB 747-0512	GESTÄNGE
17	GB 736-0242	TELLERFEDER 345	72	GB 741-0405	LAGER 56
18	GB 712-0267	SKT-MUTTER 5/16	73	GB 720-0232	HANDGRIFF
19	GB 711-0986	FÜHRUNGSSTANGE 3,6 LG	74	GB 756-0437	SPANNROLLE 3,25
20	GB 714-0114	4KT-KEIL 1/4	75	GB 656-0005	KEILRIEMENSCHLEIBE
21	GB 756-0488	KEILRIEMENSCHLEIBE 2-STUFIG	76	GB 736-0427	TELLERFEDER 9/16
22	GB 736-0322	FL-SCHEIBE 7/16	77	GB 712-3035	SKT-S-MUTTER 9/16
23	GB 736-0171	FEDERRING 7/16	78	GB 710-0539	SKT-SCHRAUBE 3/8
24	GB 710-0757	SKT-SCHRAUBE 7/16	79	GB 754-0370	KEILRIEMEN
25	GB 754-0280	KEILRIEMEN KEVLAR 53" LG	80	GB 716-0114	SICHERUNG 562
26	GB 710-0118	SKT-SCHRAUBE 5/16	81	GB 736-0355	FL-SCHEIBE
27	GB 17963	HALTER FÜR WELLE	82	GB 717-0800A	KEILRIEMENSCHLEIBE ZUS.
28	GB 741-0591	FLANSCHLAGER 630	83	GB 710-1223	SKT-BOLZEN 1/4
29	GB 712-0241	SKT-MUTTER 3/8	84	GB 16354B	HALTER FÜR KEILRIEMENSCHLEIBE
30	GB 17694	SPANNROLLENTÄGER	85	GB 732-0525	FEDER
31	GB 736-0169	FEDERRING 3/8	86	GB 17668	GETRIEBEHALTER RECHTS
32	GB 712-0241	SKT-MUTTER 3/8		GB 17669	GETRIEBEHALTER LINKS
33	GB 17629A	GETRIEBETRÄGER	88	GB 725-1426	MAGNETSCHALTER
34	GB 732-0556	ZUGFEDER	89	GB 17630	BEFESTIGUNGSWINKEL
35	GB 714-0149B	FEDERSTECKER 1/2"	90	GB 736-0414	TEFLONSCHLEIBE 565
36	GB 750-0802	DISTANZHÜLSE	93	GB 725-3169A	SICHERHEITSSCHALTER PTO
39	GB 712-0138	SKT-MUTTER 1/4	94	GB 738-0755	SHLT-SCHRAUBE 3/8
43	GB 710-0599	SKT-SCHNEIDSCHRAUBE 1/4	96	GB 748-0334	DISTANZHÜLSE
44	GB 17715B	KUPPLUNGS- & BREMSPEDAL	97	GB 736-0105	TELLERFEDER
45	GB 736-0264	FL-SCHEIBE 34	98	GB 738-0569	WELLE A 56
46	GB 710-0351	SKT-SCHNEIDSCHRAUBE NR.10	99	GB 736-0331	TELLERFEDER 39
47	GB 17686A	BREMSGESTÄNGE	100	GB 736-0256	FL-SCHEIBE
48	GB 735-0196	PEDALGUMMI	101	GB 714-0470	SPLINT 1/8 x 1 1/4
51	GB 17705	SCHALTHEBEL ZUS.	102	GB 710-0604	SKT-SCHNEIDSCHRAUBE 5/16
53	GB 732-0264	ZUGFEDER	103	GB 734-1504	RADKAPPE GRAU
54	GB 732-0642	ZUGFEDER	106	GB 710-0323	FLK-SCHRAUBE 5/16
55	GB 710-1068	SKT-BOLZEN 5/16	107	GB 17860	PEDALSTÜTZE
56	GB 734-0294	REIFEN 18X6,50-8ST	108	GB 714-0470	SPLINT 1/8 x 1 1/4
57	GB 734-0594	LAUFRADFELGE 8,0x6.50	109	GB 711-0198	SPINDELMUTTER

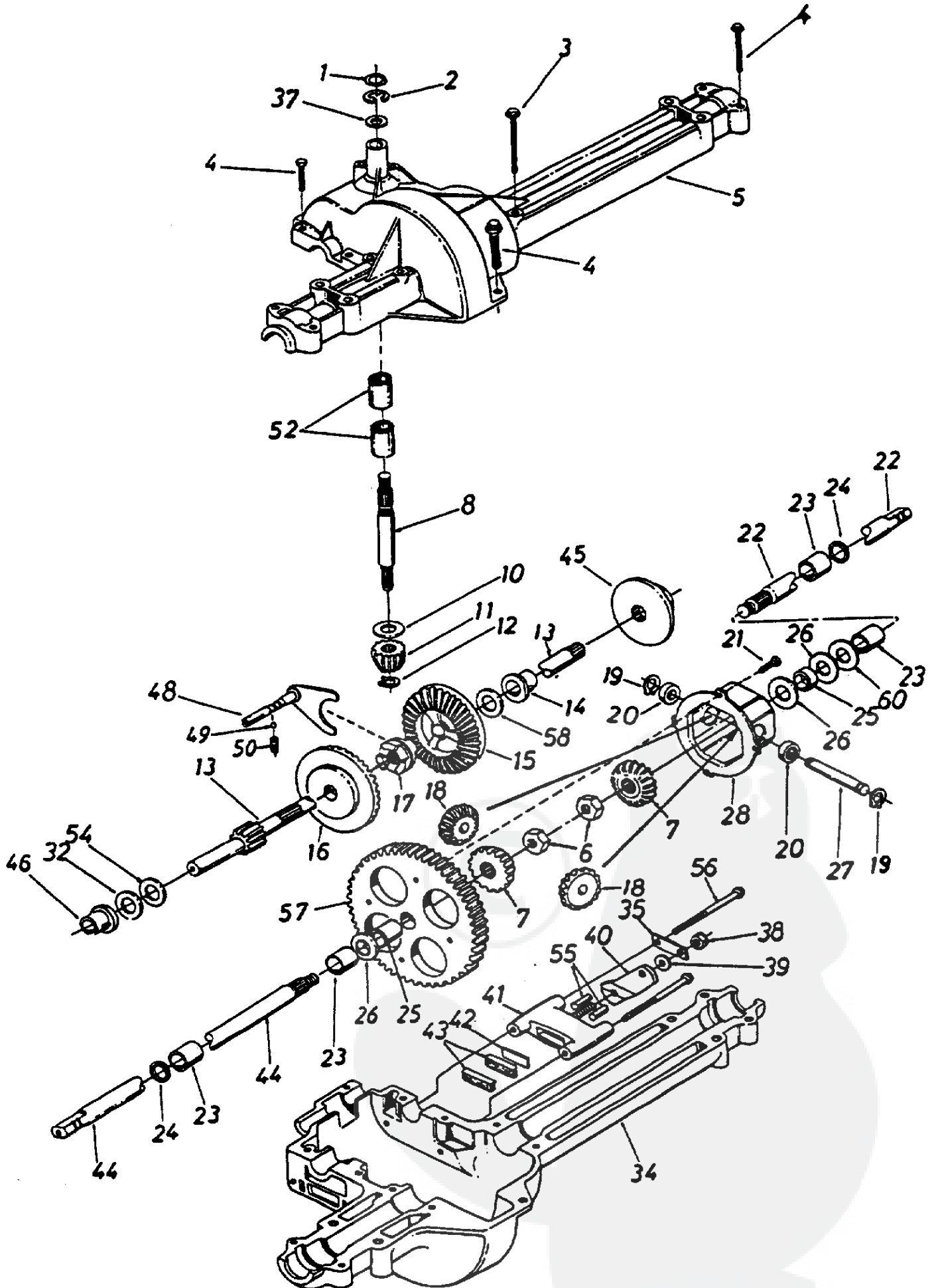
**Brill - GARTENGERÄTE GMBH * POSTFACH 3161 * D- 58422 WITTEN**

POS. REF.NO. POS.	BEST.-NR. PART-NO. NO.PIECE	BEZEICHNUNG DESCRIPTION DESIGNATION	POS. REF.NO. POS.	BEST.-NR. PART-NO. NO.PIECE	BEZEICHNUNG DESCRIPTION DESIGNATION
110	GB 710-0376	SKT-SCHRAUBE 5/16 *	116	GB 741-0404	NADELLAGER
111	GB 710-0195	SKT-SCHRAUBE 1/4	117	GB 727-0425A	FEDERKLAMMER
112	GB 736-0270	FEDERSCHEIBE 26	118	GB 736-0607	FEDERRING
113	GB 17707	GELENKHEBEL ZUS.	119	GB 710-0650	STK-SCHRAUBE 5/16
114	GB 751-0464	SCHALLDÄMPFER	120	GB 17840	VERSTEIFUNGSPLATTE
115	GB 736-0140	FL-SCHEIBE			



76-12,5HP/600 RTH - Art. 78730
Modell 1993



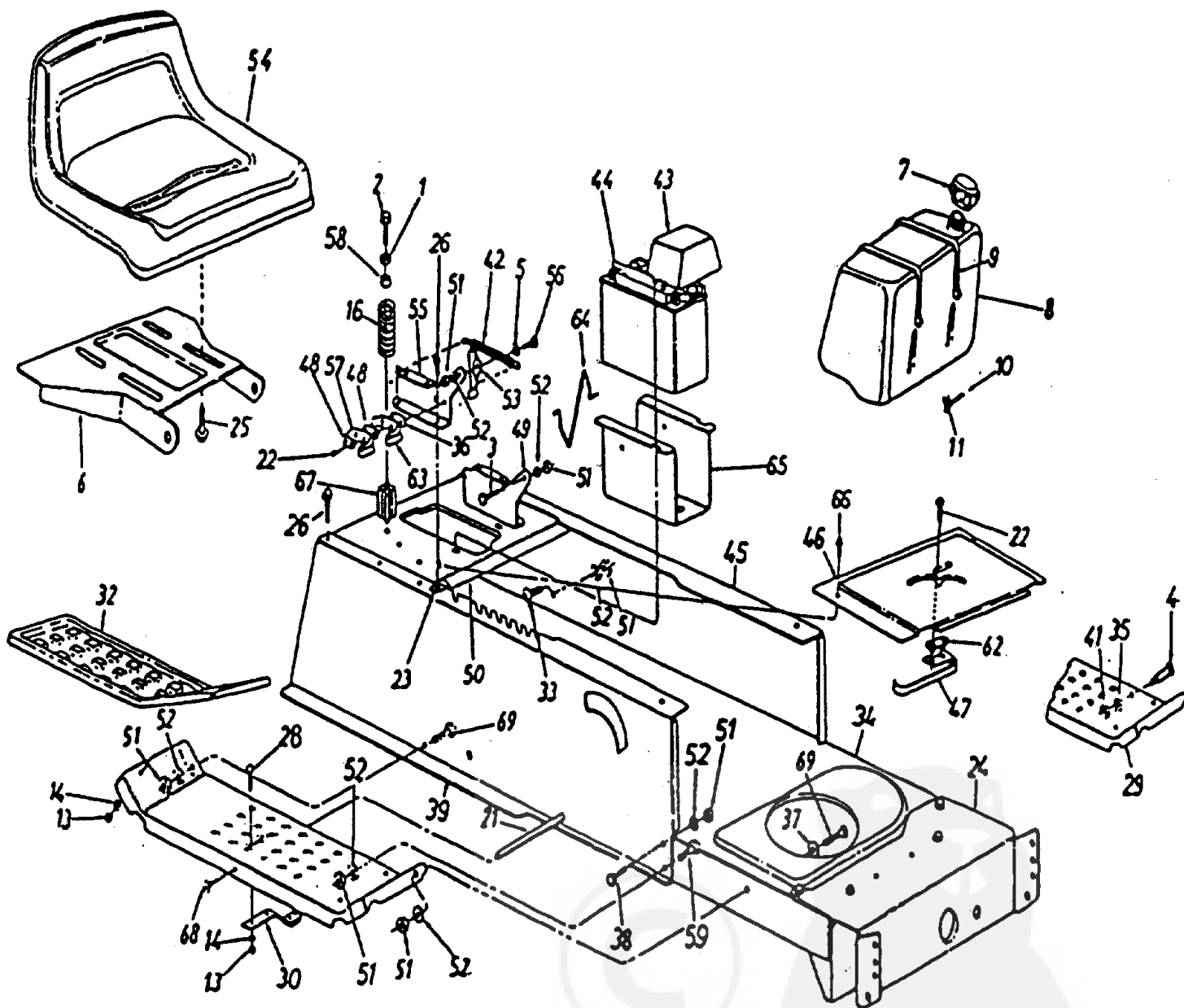


76-12,5HP/600 RTH - Art. 78730
Modell 1993

Brill - GARTENGERÄTE GMBH * POSTFACH 3161 * D- 58422 WITTEN

POS. REF.NO. POS.	BEST.-NR. PART-NO. NO.PIECE	BEZEICHNUNG DESCRIPTION DESIGNATION	POS. REF.NO. POS.	BEST.-NR. PART-NO. NO.PIECE	BEZEICHNUNG DESCRIPTION DESIGNATION
1	GB 732-0614	RING	41	GB 761-0198	BREMSGEHÄUSE
2	GB 716-0231	WELLENSICHERUNG	42	GB 717-0682	BREMSEINSATZ
3	GB 710-1026	SKT-SCHNEIDSCHRAUBE 1/4	43	GB 717-0678	BREMSBELAG
4	GB 710-0809	SKT-SCHRAUBE 1/4	44	GB 717-0536	GETRIEBEWELLE LINKS
5	GB 719-0314	GEHÄUSE OBERTEIL	45	GB 761-0202	BREMSPLATTE
6	GB 712-0200A	SKT-STOP-MUTTER 1/2	46	GB 741-0337	FLANSCHLAGER 5/8
7	GB 717-1019	KEGELRAD	48	GB 611-0011	GABEL
8	GB 711-0861	WELLE	49	GB 741-0862	KUGEL 250
10	GB 736-0335	FL-SCHEIBE 5/8	50	GB 732-0863	DRUCKFEDER 225
11	GB 717-0633	KEGELRAD 14 Z,ANTRIEB	52	GB 741-0335	NADELLAGER 5/8
12	GB 716-0171	SICHERUNGSRING	54	GB 736-0349	AUSGLEICHSCHEIBE 5/8"x1"x020"
13	GB 711-0943	ANTRIEBSWELLE RECHTS	55	GB 741-0343	DRUCKBOLZEN 5/16
14	GB 741-0336	FLANSCHLAGER 5/8	56	GB 710-1206	SKT-SCHNEIDSCHRAUBE
15	GB 717-1362	ZAHNRAD 42 Z SCHMAL	57	GB 717-1364	DIFFERENZIAL GETRIEBERAD 58 Z
16	GB 717-1363	ZAHNRAD 42 Z BREIT	58	GB 736-0349	AUSGLEICHSCHEIBE 5/8"x1"x020"
17	GB 718-0228	KUPPLUNGSTEIL/MITNEHMER		GB 736-0495	FL-SCHEIBE 5/8"x1"x025"
18	GB 717-1020	KEGELRAD 15 Z	60	**	SIEHE TABELLE AM ENDE !
19	GB 716-0184	SICHERUNGSRING	--	GB 737-0148	GETRIEBEFETT 15 OZ. (GB 737-0223)
20	GB 741-0589	DRUCKLAGER			
21	GB 710-0862A	FLK-SCHRAUBE 1/4			
22	GB 717-0537	GETRIEBEWELLE RECHTS	32	GB 736-0495	FL-SCHEIBE 5/8"x1"x025"
23	GB 741-0340	BUCHSE 3/4		GB 736-0336	FL-SCHEIBE 5/8"x1"x030"
24	GB 721-0179	MANSCHETTENDICHTUNG 3/4		GB 736-0494	FL-SCHEIBE 5/8"x1"x035"
25	GB 750-0767	DISTANZBÜCHSE		GB 736-0337	FL-SCHEIBE 5/8"x1"x040"
26	GB 736-0445	SCHEIBE 76"x1,5"x060"			
27	GB 711-0918	WELLE	37	GB 736-0349	AUSGLEICHSCHEIBE 5/8"x1"x020"
28	GB 717-1252	GEHÄUSE MIT LAGER		GB 736-0336	FL-SCHEIBE 5/8"x1"x030"
32	**	SIEHE TABELLE AM ENDE !		GB 736-0337	FL-SCHEIBE 5/8"x1"x040"
34	GB 719-0313	GETRIEBEGEHÄUSE-UNTERTEIL			
35	GB 718-0150	LASCHE	60	GB 736-0492	FL-SCHEIBE 76"x1,5"x010"
37	**	SIEHE TABELLE AM ENDE !		GB 736-0493	FL-SCHEIBE 76"x1,5"x020"
38	GB 712-0273	SKT-ZENTER-S-MUTTER 5/16		GB 736-0351	FL-SCHEIBE 76"x1,5"x030"
39	GB 736-0371	FL-SCHEIBE 344		GB 736-0445	SCHEIBE 76"x1,5"x060"
40	GB 717-0700	BREMSHEBEL RECHTS			

RAHMEN & ANBAUTEILE



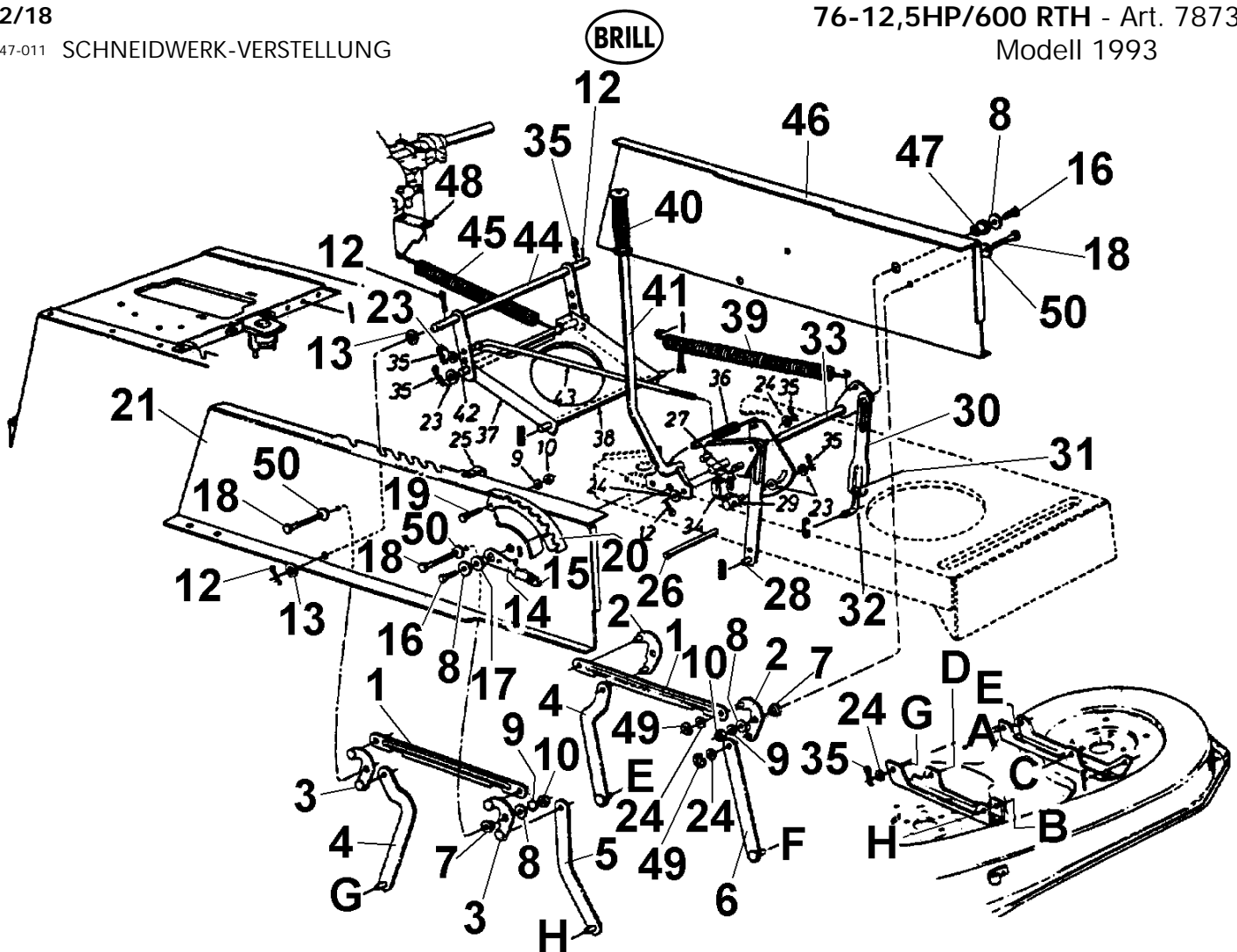
76-12,5HP/600 RTH - Art. 78730

Modell 1993

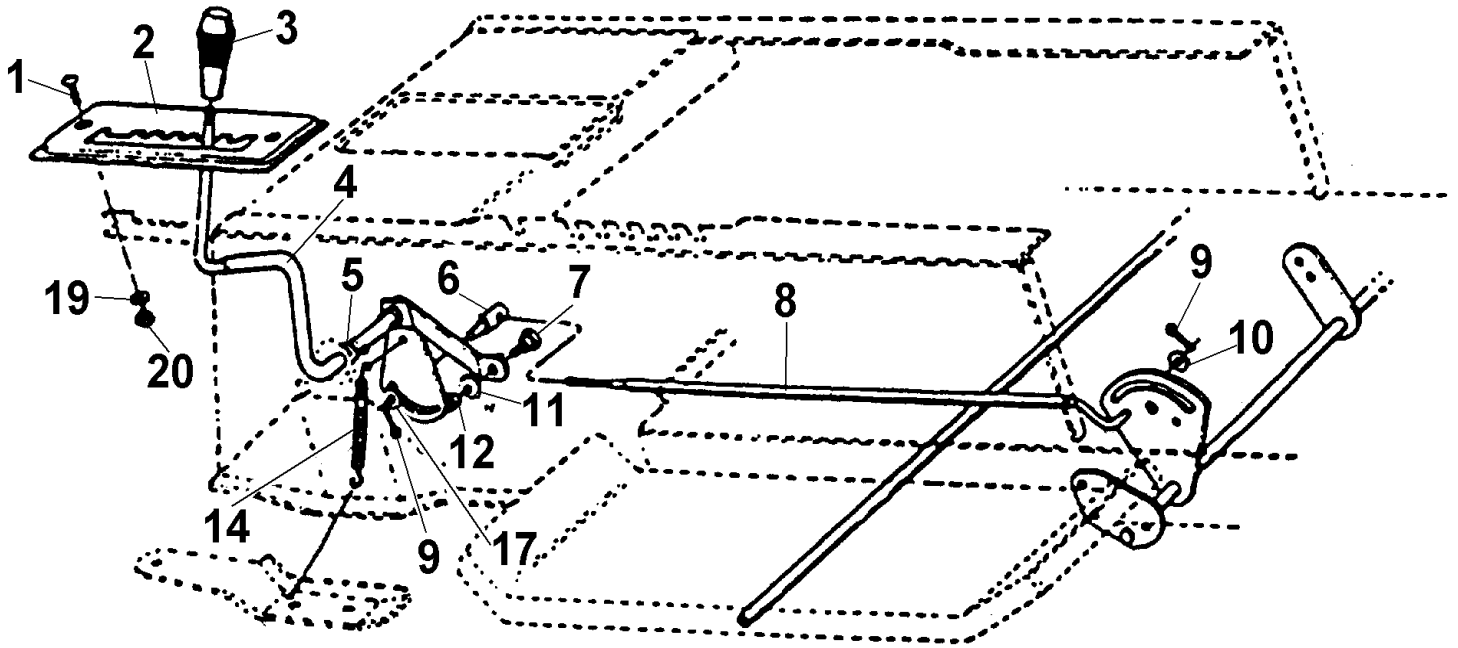
RAHMEN & ANBAUTEILE
Brill - GARTENGERÄTE GMBH * POSTFACH 3161 * D- 58422 WITTEN

POS. REF.NO. POS.	BEST.-NR. PART-NO. NO.PIECE	BEZEICHNUNG DESCRIPTION DESIGNATION	POS. REF.NO. POS.	BEST.-NR. PART-NO. NO.PIECE	BEZEICHNUNG DESCRIPTION DESIGNATION
1	GB 736-0159	FL-SCHEIBE 345	38	GB 710-0118	SKT-SCHRAUBE 5/16
2	GB 710-1208	SKT-SCHNEIDSCHRAUBE	39	GB 17622C	SEITL.RAHMENTEIL RECHTS
3	GB 738-0155	SHLT-SCHRAUBE 7/16	41	GB 712-0798	SKT-MUTTER 3/8
4	GB 738-0145	SHLT-SCHRAUBE 498	42	GB 732-0581B	ZUGFEDER 5.31
5	GB 736-0141	WELLENSCHEIBE 7/16	43	GB 731-1200	BATTERIEABDECKUNG
6	GB 783-0039	SITZ-BEFESTIGUNGSPLATTE	44	GB 725-1633	BATTERIE 12 V-14 Ah
7	GB 751-3071	TANKVERSCHLUSS (GB 751-3111)	45	GB 17623	SEITL.RAHMENTEIL LINKS
8	GB 751-0553	KRAFTSTOFFTANK	46	GB 17286A	ABDECKUNG
9	GB 726-0209	HALTEBÜGEL FÜR TANK	47	GB 725-1643	SICHERHEITSSCHALTER
10	GB 751-0535-15	KRAFTSTOFFLEITUNG 15"	48	GB 726-0279	ISOLIERPLATTE
11	GB 726-0205	SCHLAUCHKLEMME	49	GB 17951	BEFESTIGUNGSWINKEL RECHTS
13	GB 712-0287	SKT-MUTTER 3/4	50	GB 17953	VERBINDUNGSRAHMEN HINTEN
14	GB 736-0329	FEDERRING 1/4	51	GB 712-0267	SKT-MUTTER 5/16
16	GB 732-0672	DRUCKFEDER (GB 732-0735)	52	GB 736-0119	FEDERRING 5/16
21	GB 738-0526	HALTESTANGE, TRITTBRETT	53	GB 17239A	KONTAKTHEBEL
22	GB 710-0227	SKT-BLECHSCHRAUBE NR. 8	54	GB 757-0345	SITZ 8-7/8" HOCH
23	GB 726-0139	BLECHMUTTER NR.10	-*	GB 757-0338	SITZ 10-5/8" HOCH
24	GB 17621	VORDERACHSTRÄGER	-*	GB 757-0350	SITZ 14-1/4 HOCH
25	GB 710-0623	SKT-BLECHSCHRAUBE 3/8	55	GB 17950	BEFESTIGUNGSWINKEL RECHTS
26	GB 710-0726	SKT-SCHNEIDSCHRAUBE 5/16	56	GB 738-0296	SHLT-SCHRAUBE 437
28	GB 710-0134	FL-SCHRAUBE 1/4	57	GB 725-1303	FEDERBÜGEL
29	GB 17770	TRITTBRETT	58	GB 722-0160	DÄMPFUNGSSCHEIBE
30	GB 761-0168A	BREMSE FÜR SCHNEIDMESSER ZUS.	59	GB 710-0650	STK-SCHRAUBE 5/16
32*	GB 731-0909	TRITTBRETTAUFLAGE LINKS	62	GB 726-0320	ISOLIERPLATTE
-*	GB 731-0910	TRITTBRETTAUFLAGE RECHTS	63	GB 725-1439	SICHERHEITSSCHALTER
-*	GB 723-0422	TRITTBRETTGUMMI	64	GB 732-0674	BATTERIEHALTER
33	GB 710-0323	FLK-SCHRAUBE 5/16	65	GB 17952	BATTERIEBOX
34	GB 17616B	RAHMENTEIL UNTEN	66	GB 710-0351	SKT-SCHNEIDSCHRAUBE NR.10
35	GB 736-0169	FEDERRING 3/8	67	GB 748-0347	FEDERHALTER
36	GB 726-0278	ISOLATOR	68	GB 710-1221	SCHRAUBE
37	GB 736-0264	FL-SCHEIBE 34	69	GB 710-0118	SKT-SCHRAUBE 5/16

76-12,5HP/600 RTH - Art. 78730
 Modell 1993



POS. REF.NO. POS.	BEST.-NR. PART-NO. NO.PIECE	BEZEICHNUNG DESCRIPTION DESIGNATION	POS. REF.NO. POS.	BEST.-NR. PART-NO. NO.PIECE	BEZEICHNUNG DESCRIPTION DESIGNATION
1	GB 09735A	VERBINDUNGSSTANGE	27	GB 710-3007	SKT-SCHRAUBE
2	GB 683-0029	SCHWENKHEBEL LINKS (SEGERRING)	28	GB 14802A	SCHLITZHEBEL ZUS.
	GB 17640	SCHWENKHEBEL LINKS (PASSTIFT)	29	GB 711-0723A	SPINDELMUTTER
3	GB 683-0028	SCHWENKHEBEL RECHTS (SEGERRING)	30	GB 17712	JUSTIERSCHIENE
	GB 17641	SCHWENKHEBEL RECHTS (PASSTIFT)	31	GB 712-3066	SKT-MUTTER 1/2
4	GB 17710	TRAGSCHIENE GEBOGEN	32	GB 711-0841	GEWINDEBOLZEN
5	GB 14800A	AUFHÄNGELASCHE GEBOGEN	33	GB 17637A	AUSHEBEWELLE ZUS.
6	GB 14804A	AUFHÄNGELASCHE GERADE	34	GB 725-0803C	SICHERHEITSSCHALTER
7	GB 748-0331	SHLT-HÜLSE	35	GB 714-0145	FEDERSTECKER 3/8
8	GB 736-0264	FL-SCHEIBE 34	36	GB 732-0637	ZUGFEDER
9	GB 736-0119	FEDERRING 5/16	37	GB 17636B	STABILISIERUNGSRAHMEN
10	GB 712-0267	SKT-MUTTER 5/16	38	GB 738-0670	WELLE
12	GB 714-0470	SPLINT 1/8 x 1 1/4	39	GB 732-0638	ZUGFEDER
13	GB 736-0256	FL-SCHEIBE	40	GB 720-0233	GRIFF
14	GB 683-0003	EINSTELLHEBEL (INKL. NR. 15)	41	GB 17675	AUSRÜCKHEBEL
15	GB 08540	KNOPF	42	GB 738-0669	WELLE
16	GB 710-0604	SKT-SCHNEIDSCHRAUBE 5/16	43	GB 747-0598	GESTÄNGE
17	GB 748-0176	FLANSLAGER 62	44	GB 17624	FÜHRUNGSBÜGEL
18	GB 710-1238	SCHRAUBE 5/16	45	GB 732-0556	ZUGFEDER
19	GB 710-0118	SKT-SCHRAUBE 5/16	46	GB 17623	SEITL.RAHMENTEIL LINKS
20	GB 17730	RASTENBÜGEL	47	GB 741-0313	FLANSLAGER 634
21	GB 17622C	SEITL.RAHMENTEIL RECHTS	48	GB 17128	WINKEL
23	GB 736-0267	FL-SCHEIBE 38	49	GB 716-0104	SICHERUNGSRING 1/2
24	GB 736-0160	FL-SCHEIBE 531		GB 714-0470	SPLINT 1/8 x 1 1/4
25	GB 726-0272	FEDERKLAMMER	50	GB 736-0425	TELLERFEDER
26	GB 738-0526	HALTESTANGE, TRITTBRETT			

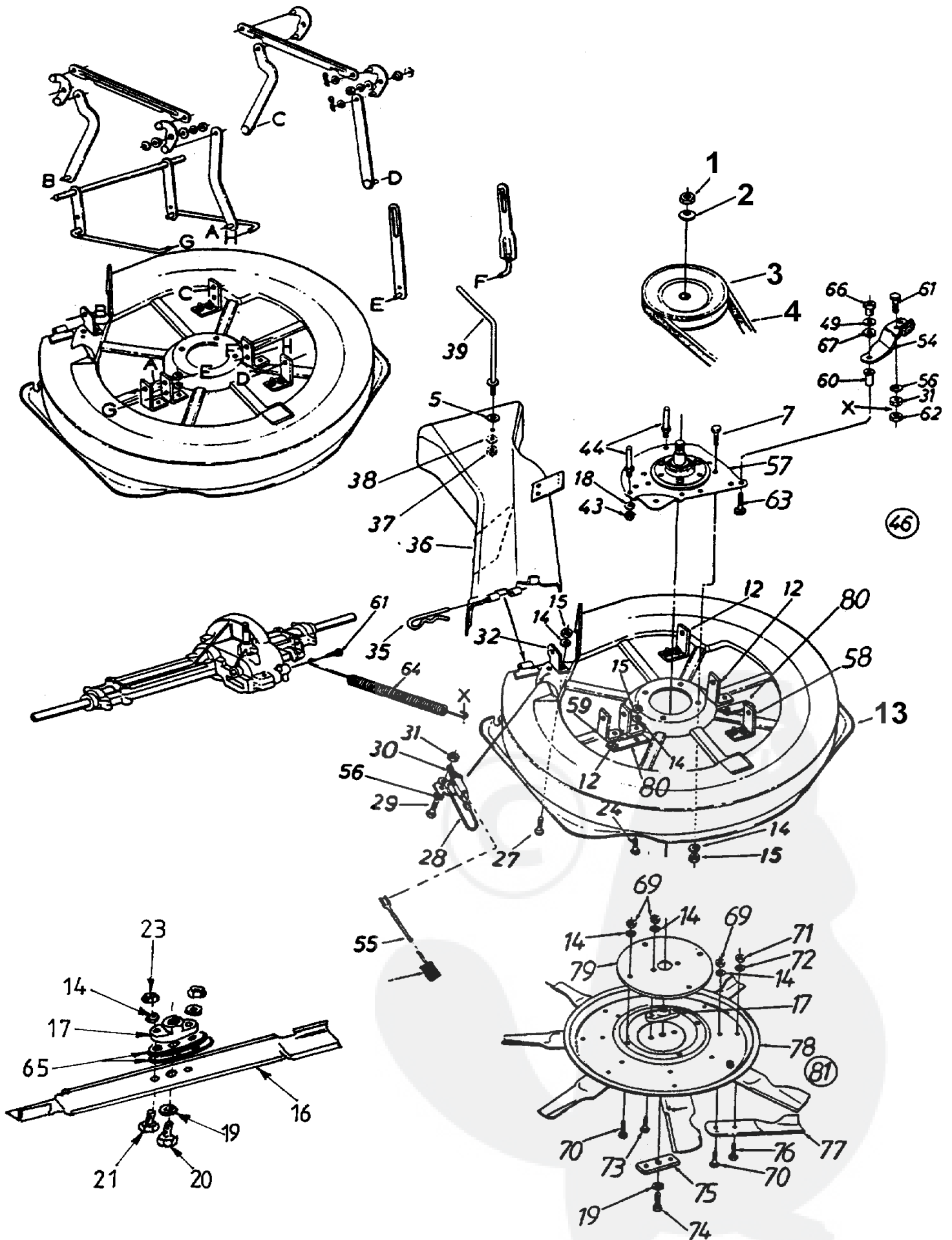


Brill - GARTENGERÄTE GMBH * POSTFACH 3161 * D- 58422 WITTEN

POS. REF.NO. POS.	BEST.-NR. PART-NO. NO.PIECE	BEZEICHNUNG DESCRIPTION DESIGNATION	POS. REF.NO. POS.	BEST.-NR. PART-NO. NO.PIECE	BEZEICHNUNG DESCRIPTION DESIGNATION
1	GB 710-0924	FLK-SCHRAUBE 1/4	9	GB 714-0111	SPLINT 3/32
2	GB 17469	SCHALTKULISSE	10	GB 736-0226	SCHEIBE 496
3	GB 720-0218	SCHALTKNÜPPEL	11	GB 736-0119	FEDERRING 5/16
4	GB 16192	GANGSCHALTHEBEL (TRANSMAT.)	12	GB 712-0267	SKT-MUTTER 5/16
5	GB 736-0192	FL-SCHEIBE	14	GB 732-0303	ZUGFEDER 38
6	GB 711-0198	SPINDELMUTTER	17	GB 736-0140	FL-SCHEIBE
7	GB 738-0155	SHLT-SCHRAUBE 7/16	19	GB 736-0329	FEDERRING 1/4
8	GB 747-0503A	SCHALTSTANGE	20	GB 712-0287	SKT-MUTTER 3/4

76-12,5HP/600 RTH - Art. 78730

Modell 1993



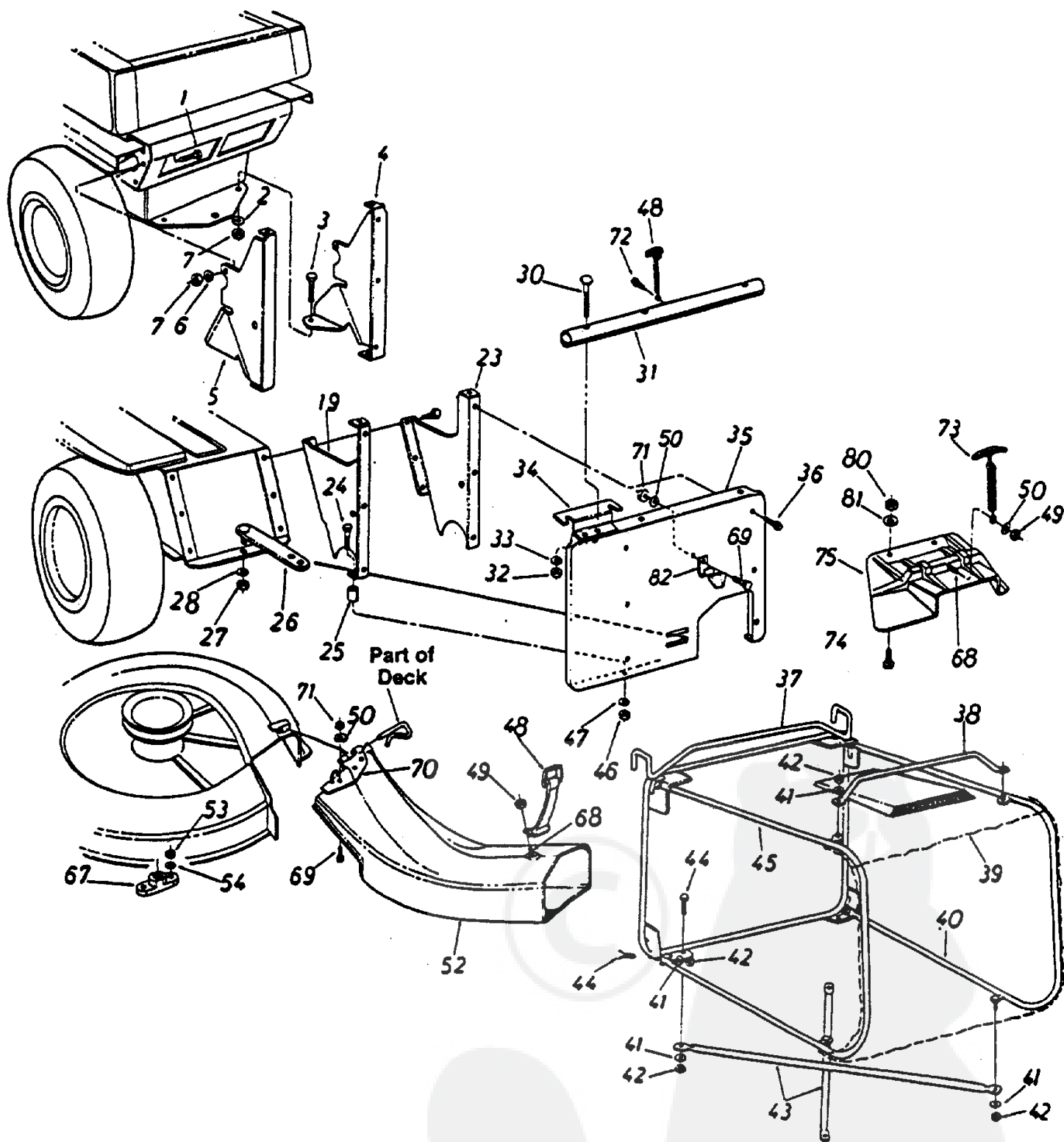
SCHNEIDWERK 76 CM

Brill - GARTENGERÄTE GMBH * POSTFACH 3161 * D- 58422 WITTEN

POS. REF.NO. POS.	BEST.-NR. PART-NO. NO.PIECE	BEZEICHNUNG DESCRIPTION DESIGNATION	POS. REF.NO. POS.	BEST.-NR. PART-NO. NO.PIECE	BEZEICHNUNG DESCRIPTION DESIGNATION
1	GB 712-0318	SKT-STOP-MUTTER 5/8	61	GB 710-0597	SKT-SCHRAUBE 1/4
2	GB 736-0158	FEDERRING 5/8	62	GB 712-0107	SKT-ZENTER-S-MUTTER 1/4
3	GB 756-0444	KEILRIEMENSCHHEIBE M.INNENVERZ.	63	GB 710-0116	SKT-SCHRAUBE 5/16
4	GB 754-0328	KEILRIEMEN 5/8x48,9" LG.	64	GB 732-0657	ZUGFEDER
5	GB 736-0231	FL-SCHEIBE 34	66	GB 711-0404	SCHULTERMUTTER
7	GB 710-0118	SKT-SCHRAUBE 5/16	67	GB 736-0232	FEDERSCHHEIBE 530
12	GB 16707A	GEHÄUSEAUFHÄNGUNG	68	GB 747-0783	BÜGEL
13	GB 15906	GEHÄUSE 30" ZUS.	69	GB 712-0237	SKT-STOP-MUTTER 5/16
14	GB 736-0119	FEDERRING 5/16	70	GB 710-0237	SKT-SCHRAUBE 5/16
15	GB 712-0267	SKT-MUTTER 5/16	71	GB 712-0117	SKT-ZENTER-S-MUTTER 1/4
17	GB 748-0300	MESSERMITNEHMER	72	GB 736-0329	FEDERRING 1/4
18	GB 736-0169	FEDERRING 3/8	73	GB 710-0672	SKT-SCHRAUBE 5/16
24	GB 710-0259	SKT-Z-SCHRAUBE 5/16	74	GB 710-0879	SKT-SCHRAUBE
27	GB 710-0323	FLK-SCHRAUBE 5/16	75	GB 12626A	DISTANZSCHEIBE
28	GB 725-0765	KABELSATZ F.SICHERH.SCHALTUNG	76	GB 710-0195	SKT-SCHRAUBE 1/4
29	GB 710-0289	SKT-SCHRAUBE 1/4	77	GB 742-0495	MESSER, EINZELN (8 ST.=1 SATZ)
30	GB 725-0269	SICHERHEITSSCHALTER ROT	78	GB 742-0318	MESSERSCHHEIBE
31	GB 712-0287	SKT-MUTTER 3/4	79	GB 742-0494	VERSTEIFUNGSSCHHEIBE
32	GB 16708	GEHÄUSEAUFHÄNGUNG	80	GB 17799	SHIM (4 STCK.=1 SATZ)
35	GB 714-0174	FEDERSTECKER	81	GB 16765	MESSERSCHHEIBE KOMPL.
36	GB 16094A	DEFLEKTOR			
37	GB 712-0158	SKT-STOP-MUTTER 5/16	BEI BEDARF: (WAHLWEISE / OPTIONAL)		
38	GB 736-0271	WELLENSCHHEIBE 5/16			
39	GB 747-0474	AUFHÄNGEGESTÄNGE			
43	GB 712-0342	SKT-STOP-MUTTER 3/8	16	GB 742-0256A	HIGH-LIFT-MESSER 76 CM
44	GB 711-0780	BOLZEN 3/8	17	GB 748-0300	MESSERMITNEHMER
46	GB 813-06179	SCHNEIDWERKGEHÄUSE 30" KOMPL.	19	GB 736-0217	FEDERRING 3/8
49	GB 736-0160	FL-SCHEIBE 531	20	GB 710-0459	SKT-SCHRAUBE 3/8
54	GB 17869	MESSERBREMSE KOMPL.	21	GB 710-0624	SKT-SCHRAUBE 5/16-24X1,50
55	GB 725-1558	VERBINDUNGSKABEL	23	GB 712-0123	SKT-MUTTER 5/16
57	GB 717-0916	MESSERWELLE VOLLST.	65**	GB 12626A	DISTANZSCHEIBE
58	GB 17409	WINKEL LINKS			
59	GB 17408	WINKEL RECHTS	INFO	** = Anzahl: 2Stück	
60	GB 750-0702	LAGERBUCHSE 1.46 LG			



GRASFANGEINRICHTUNG

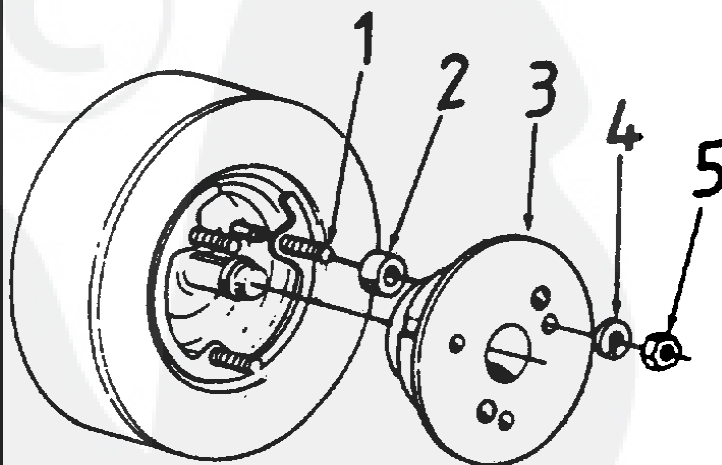


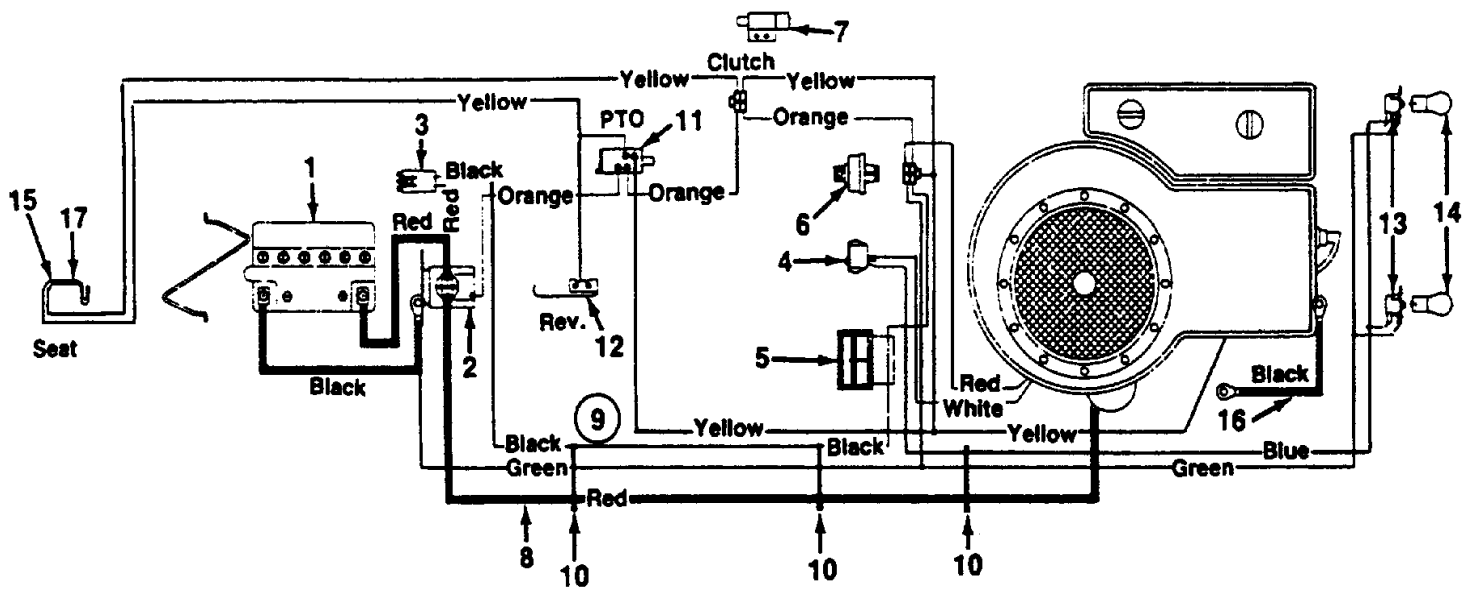
76-12,5HP/600 RTH - Art. 78730
Modell 1993

GRASFANGEINRICHTUNG

Brill - GARTENGERÄTE GMBH * POSTFACH 3161 * D- 58422 WITTEN

POS. REF.NO. POS.	BEST.-NR. PART-NO. NO.PIECE	BEZEICHNUNG DESCRIPTION DESIGNATION	POS. REF.NO. POS.	BEST.-NR. PART-NO. NO.PIECE	BEZEICHNUNG DESCRIPTION DESIGNATION
1	GB 710-0376	SKT-SCHRAUBE 5/16 *	64	GB 736-0179	SCHEIBE 17x32x1,25
2	GB 736-0119	FEDERRING 5/16	65	GB 714-0111	SPLINT 3/32
4	GB 15970A	ANBAUWINKEL RTS. *	66	GB 712-0114	KRONENMUTTER 1/2
5	GB 15971A	ANBAUWINKEL LKS. *	67	GB 748-0300	MESSERMITNEHMER
7	GB 712-0267	SKT-MUTTER 5/16	68	GB 710-0289	SKT-SCHRAUBE 1/4
9	GB 15540	HALTER	69	GB 710-0286	FLK-SCHRAUBE 1/4
10	GB 711-3373	GEWINDESTANGE 7/16 *	70	GB 15921	ANSCHLUSSTÜCK
11	GB 712-0290	MUTTER *	71	GB 712-0287	SKT-MUTTER 3/4
12	GB 723-0367	GEGENGEWICHT 17,2 KG *	72	GB 710-0776A	SKT-SCHNEIDSCHRAUBE 1/4
19	GB 15363C	FANGBEHÄLTERTRÄGER LKS.	73	GB 723-0370	MOTORHAUBE VERSCHLUSS
21	GB 711-0242	DISTANZHÜLSE *	74	GB 710-0286	FLK-SCHRAUBE 1/4
23	GB 15364C	FANGBEHÄLTERTRÄGER RTS.	75	GB 731-0721	PRALLSCHUTZ
24	GB 710-0442	SKT-SCHRAUBE 5/16	76	GB 736-0439	TELLERFEDER
25	GB 750-0434	DISTANZHÜLSE	77	GB 712-3019	MUTTER
26	GB 16602	ANHÄNGELASCHE ZUS.	78	GB 750-0499	DISTANZBUCHSE
27	GB 712-0461	SKT-FLACHMUTTER 1/2	81	GB 736-0142	FL-SCHEIBE 1/4
28	GB 736-0921	FEDERRING 1/2	82	GB 16606	EINHÄNGEBÜGEL
30	GB 710-0405	FL-HALBR-SCHRAUBE 5/16			
31	GB 749-0659	TRAGROHR			
34	GB 15995A	TRAGPLATTE	BAUSATZ: GEGENGEWICHTE ZUM LAUFRAD (OPTIONAL)		
35	GB 15923A	ANSCHLUSSPLATTE			
36	GB 710-0599	SKT-SCHNEIDSCHRAUBE 1/4	1	GB 16810	KLEMMRING (QTY=2)
37	GB 15991A	RAHMENTEIL ZUS.VORNE	2	GB 750-0527	DISTANZROHR
38	GB 749-0653	GRIFFBÜGEL	3	GB 723-0414	RADGEWICHT (QTY=2)
39	GB 764-0210A	GEWEBESACK	4	GB 736-0119	FEDERRING 5/16
40	GB 15992	RAHMENTEIL RECHTS ZUS.	5	GB 712-0267	SKT-MUTTER 5/16
41	GB 736-0175	FEDERSCHEIBE	1-5	GB 753-0476	RADGEWICHTE-SATZ ZUS.
42	GB 712-0107	SKT-ZENTER-S-MUTTER 1/4			
43	GB 749-0651	VERSTREBUNGSSTANGE			
44	GB 710-0258	SKT-SCHRAUBE 1/4			
45	GB 15993	RAHMENTEIL LINKS ZUS.			
48	GB 723-0383	SPANNER			
50	GB 736-0329	FEDERRING 1/4			
52	GB 631-0006	AUSWURFROHR			
53	GB 712-0123	SKT-MUTTER 5/16			
55	GB 742-0286	MESSERSCHEIBE			
56	GB 742-0279	MESSERSTERN *			
57	GB 710-0888	SKT-SCHRAUBE 5/16			
58	GB 710-0152	SKT-SCHRAUBE 3/8			
59	GB 736-0322	FL-SCHEIBE 7/16			
60	GB 736-0356	TELLERFEDER .39			
61	GB 738-0587	SHLT-SCHRAUBE 50			
63	GB 750-0604	DISTANZSCHEIBE			





Brill - GARTENGERÄTE GMBH * POSTFACH 3161 * D- 58422 WITTEN

POS. REF.NO. POS.	BEST.-NR. PART-NO. NO.PIECE	BEZEICHNUNG DESCRIPTION DESIGNATION	POS. REF.NO. POS.	BEST.-NR. PART-NO. NO.PIECE	BEZEICHNUNG DESCRIPTION DESIGNATION
1	GB 725-1633	BATTERIE 12 V-14 Ah	10	GB 726-0197	KABELBINDER
2	GB 725-1426	MAGNETSCHALTER	11	GB 725-0803C	SICHERHEITSSCHALTER
3	GB 725-1625	SICHERUNG 7,5 A	12	GB 725-1643	SICHERHEITSSCHALTER
4	GB 725-0634	LICHTSCHALTER	13	GB 725-1649	HALTERUNG (FRONTLICHTBIRNE)
5	GB 725-0925	AMPEREMETER	14	GB 725-0963	GLÜHBIRNE
6	GB 725-0267	ZÜNDSCHLOSS	15	GB 725-1303	FEDERBÜGEL
7	GB 725-3169A	SICHERHEITSSCHALTER PTO	16	GB 725-0980	KABEL
8	GB 725-1081	(B & S)KABEL	17	GB 725-1439	SICHERHEITSSCHALTER
9	GB 629-0066	KABELBAUM			

76-12,5HP/600 RTH - Art. 78730

Modell 1993