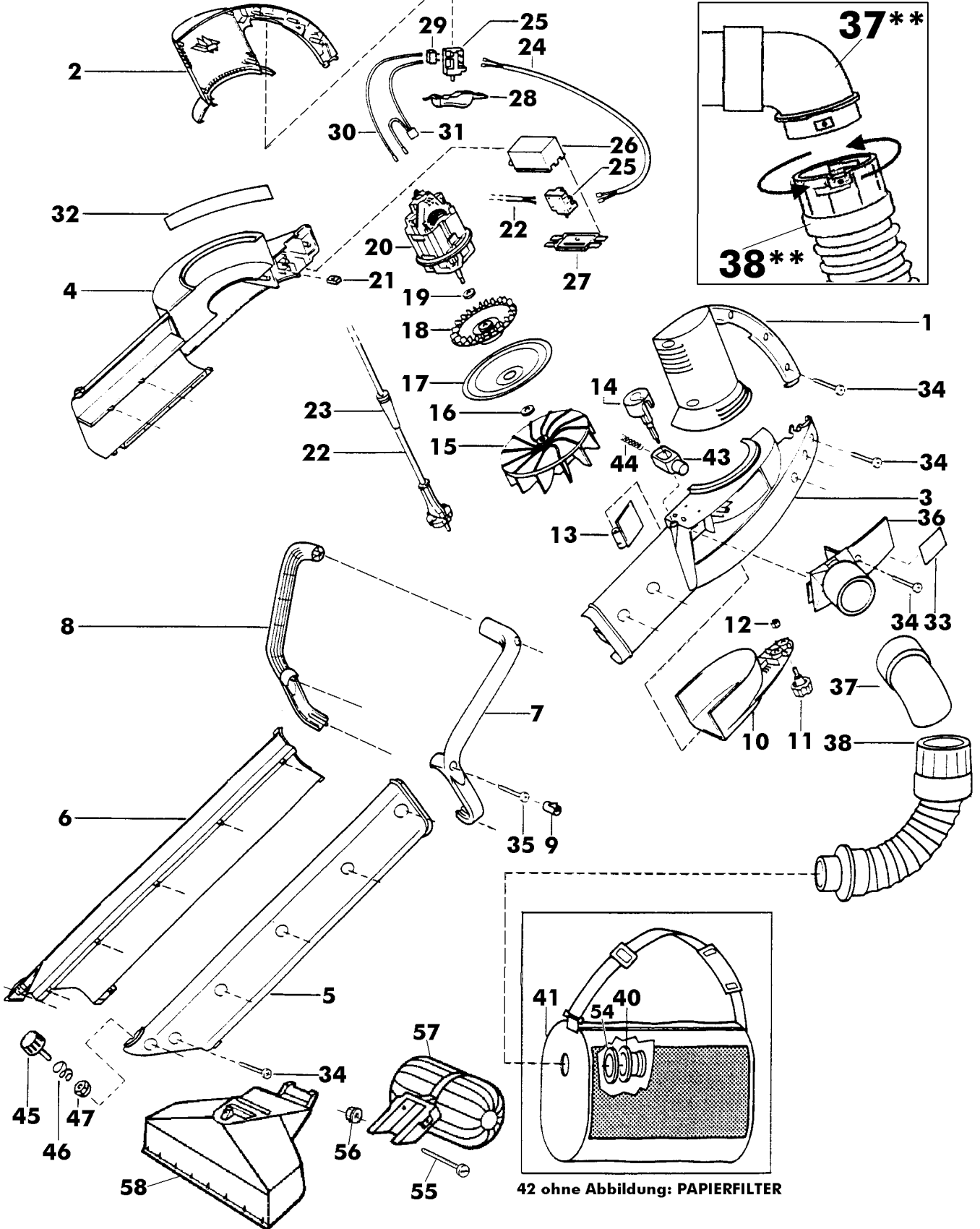




Änderung ab INDEX "H"



42 ohne Abbildung: PAPIERFILTER



LAUBSAUGER

2000 KLS - Art. 78840

Brill - GARTENGERÄTE GMBH * POSTFACH 3161 * D- 58422 WITTEN

POS. REF.NO. POS.	BEST.-NR. PART-NO. NO.PIECE	BEZEICHNUNG DESCRIPTION DESIGNATION	Stck Qty. Qte.	POS. REF.NO. POS.	BEST.-NR. PART-NO. NO.PIECE	BEZEICHNUNG DESCRIPTION DESIGNATION	Stck Qty. Qte.
1+2	GA683	MOTORGEHÄUSEPAAR 2000KLS	1	30	GA506	KABELLITZE 75050	1
3	GA684A	LÜFTERGEHÄUSE LINKS RAL6001	1	31	GA507	THERMOBEGRENZER 75050	1
3+4	GA684	LÜFTERGEHÄUSEPAAR 2000KLS	1	32	GA508	HAFTETIKETT/PICTOGRAMM 75050	1
5+6	GA685	SAUGROHRPAAR 2000KLS	1	33	GA699	TYPENSCHILD 78840	1
7+8	GA686	ZWISCHENGRIFFPaar 2000KLS	1	34	GA379	ZK-SCHRAUBE 3,5X20	22
9	GA495	SICHERHEITSTOPFEN 75050	3	35	GA510	SIEHE 08778	3
10	GA525	SERVICE-ABDECKUNG 75050	1	36	GA695	ANSCHLUSSTUTZEN 2000KLS(e)	1
11	GA496	RÄNDELSCHRAUBE 75050	1	37	GA696	ROHRWINKEL 2000KLS	1
12	06682	SI-MUTTER DIN 985-5	1	37**	GA696A	ROHRWINKEL M.BAJONETTANSCHL.	1**
13	GA498	LUFTKLAPPE 75050	1	38	GA687	SAUGSCHLAUCH 2000KLS	1
14	GA698	SCHALTGRIF 2000KLS	1	38**	GA687A	SAUGSCHLAUCH MIT BAJONETT	1**
15	GA692	HÄCKSELRAD 2000KLS	1	40+54	GA700A	SCHNAPPRING 2000 KLS(e)	1
16	GA500	V-RING 75050	1	41*	GA688	LAUBSACK 2000KLS	1
17	GA512	DICHTUNGSBLECH 75050	1	42	GA689	PAPIERFILTER (ART.78857)	1
18	GA693	LÜFTERRAD 2000KLS	1	43	GA701	DRÜCKER 2000KLS	1
19	GA501	SCHEIBE DIN 433-8,4 (75050)	1	44	GA702	DRUCKFEDER 2000KLS	1
20	GA694	E-MOTOR 1,5 kW-230V (2000KLS)	1	45	GA703	RÄNDELSCHRAUBE 2000KLS	1
21	GA389	VKT-MUTTER DIN 592-M5	1	46	GA704	KEGELDRUCKFEDER 2000KLS	1
22	GA461	NETZSCHNUR 75040	1	47	06682	SI-MUTTER DIN 985-5	1
23	GA378	KNICKSCHUTZTÜLLE	1	54	GA700B	DICHTRING ZUM SCHNAPPRING	1
24	GA502	VERBINDUNGSKABEL 75050	1	55	GA831	ZYLINDERSCHRAUBE 4x40	1***
25	GA420	SCHALTER 75040	2	56	06504	SECHSKANTMUTTER	1***
26	GA503	SCHALTERGEHÄUSE 75050	1	57	GA829	WALZE KOMPL. 78840	1***
27	GA504	BODENPLATTE /SCHALTERGEH.75050	1	58	GA830	SAUGVORSATZ 78840	1***
28	GA505	TASTER 75050 (GA421)	1		ZUBEHÖR		
29	GA376	ENTSTÖRKONDENSATOR	1		GA741	GEBRAUCHSANWEISUNG 2000KLS(e)	1
				9,35,40+			
				54-58	GA832	MONTAGEZUBEHÖR KPL.78840	Option

*** = OPTIONAL

37**: AB INDEX "H" :
ROHRWINKEL MIT BAJONETTBEFESTIGUNG

38**: AB INDEX "H" :
SAUGSCHLAUCH MIT BAJONETTANSCHLUSS

41*: AB INDEX "H":
MIT LANGEM REISSVERSCHLUSS ÜBER
DIE KANTE BIS ZUM BODEN.

LAUBSAUGER

2000 KLS - Art. 78840