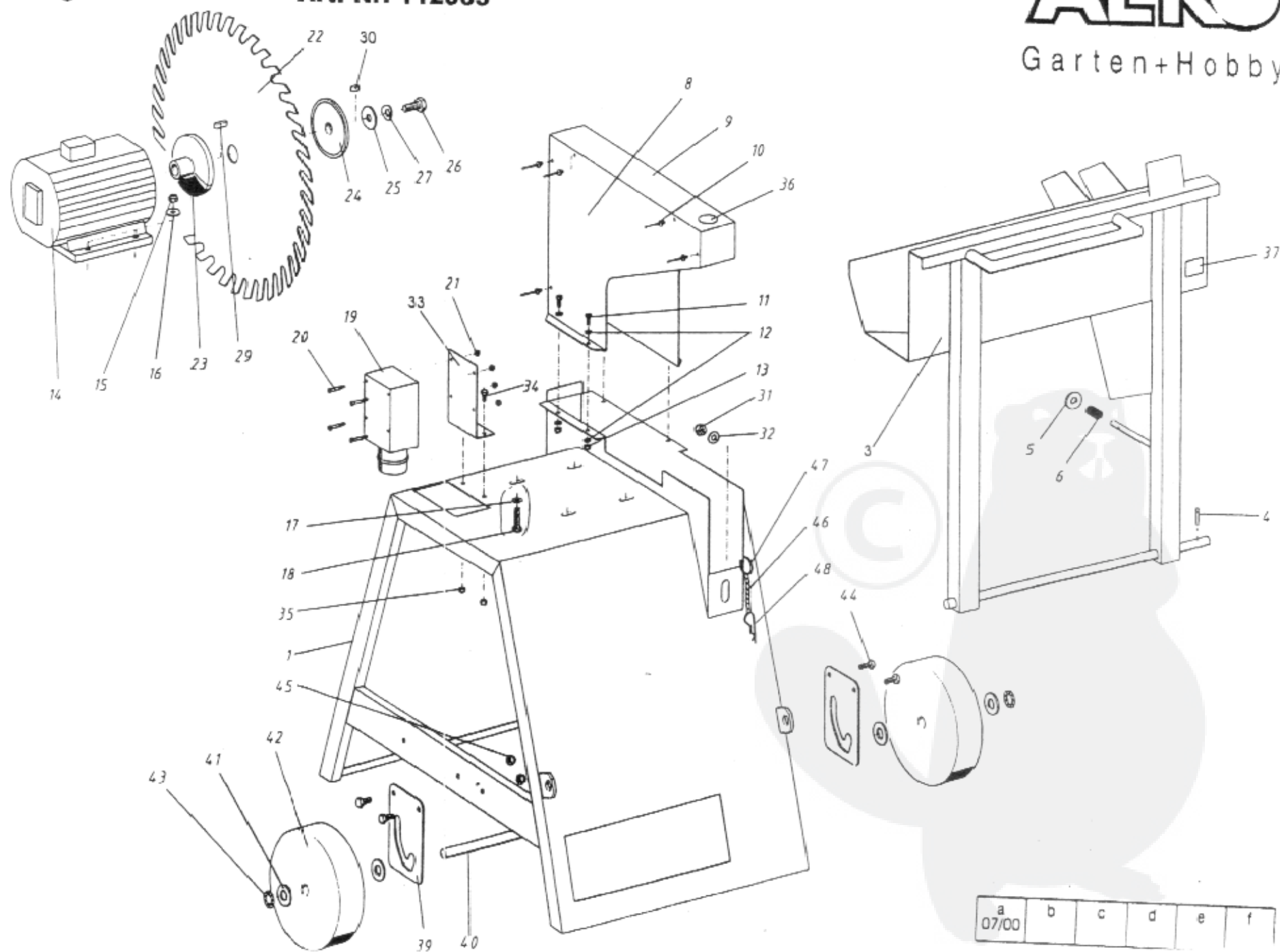


Wippkreissäge W700

Art.-Nr. 112065

**ALKO**

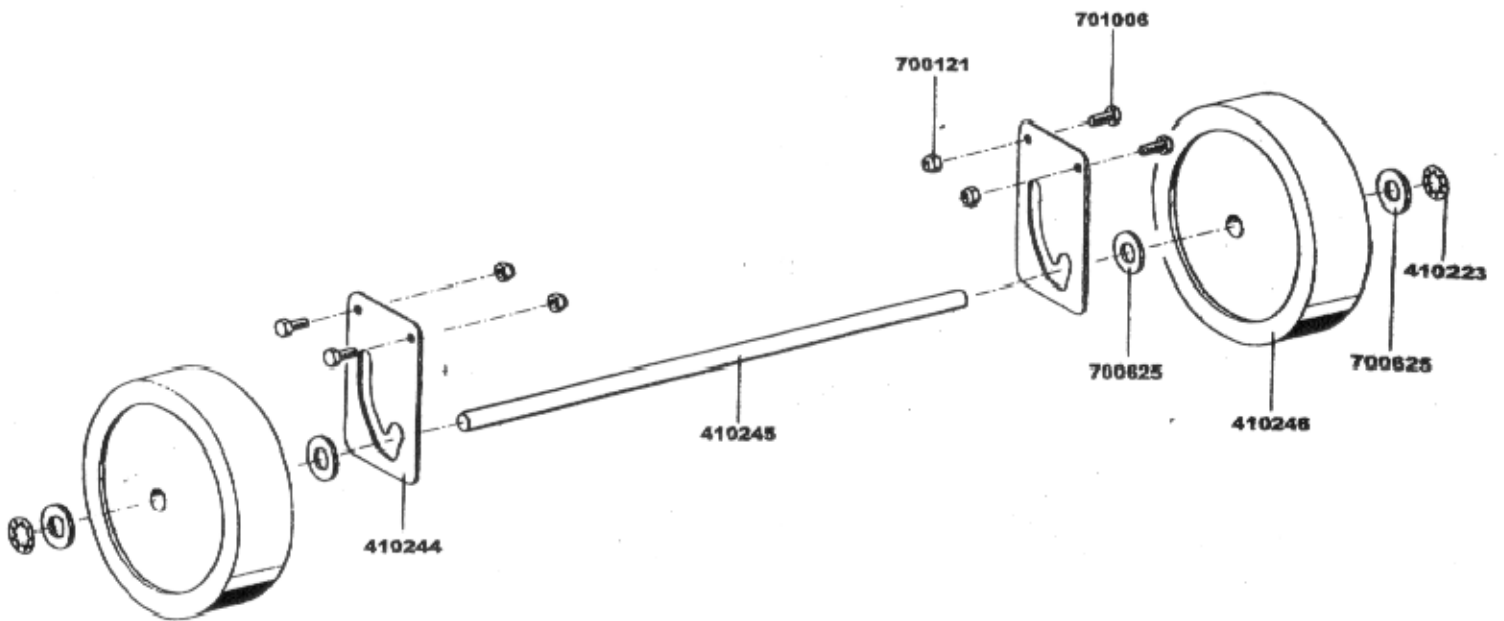
Garten+Hobby



a	b	c	d	e	f
07/00					

<i>Pos.</i>	<i>Bezeichnung</i>	<i>Art.-Nr.</i>	<i>Pos.</i>	<i>Bezeichnung</i>	<i>Art.-Nr.</i>
1	Ständer vollst.	410.198	32	Scheibe	700.151
3	Wippe.g	410.202	33	Schalterblech	410.212
4	Splint	701.035	34	Sechskantschraube	700.555
5	Scheibe	700.152	35	Sechskantmutter	700.107
6	Druckfeder	410.209	36	Schild Symbol Gehörsch.	410.241
8	Obere Schutzhaube links	410.120	37	Typenschild	410.242
9	Obere Schutzhaube rechts	410.128	39	Fahrgestellaufnahme	410.244
10	Mehrbereichsblindniet	410.231	40	Achse	410.245
11	Linsenschraube	703.617	41	Scheibe	700.625
12	Scheibe	700.137	42	Räder	410.246
13	Sechskantmutter	700.107	43	Federscheibe	410.223
14	Motor MA-ASI 100L 28 B3	410.148	44	Sechskantschraube	701.006
15	Sechskantschraube	701.336	45	Sechskantmutter	700.121
16	Scheibe	700.139	46	Kette	410.248
17	Scheibe	700.151	47	Schlüsselring	410.184
18	Sechskantmutter	700.109	48	Federstecker einf.	410.243
19	Motorschutzschalter	410.155			
20	Zylinderkopfschraube	700.979			
21	Sechskantmutter	700.119			
22	Kreissägeblatt	410.172			
23	Sägeblattflansch	410.217			
24	Sägeblattflansch	410.218			
25	Endscheibe	410.164			
26	Sechskantschraube	701.402			
27	Federring	702.000			
29	Paßfeder	410.193			
30	Paßfeder	410.221			
31	Sechskantmutter	700.109			





a	b	c	d	e	f
07/00					

