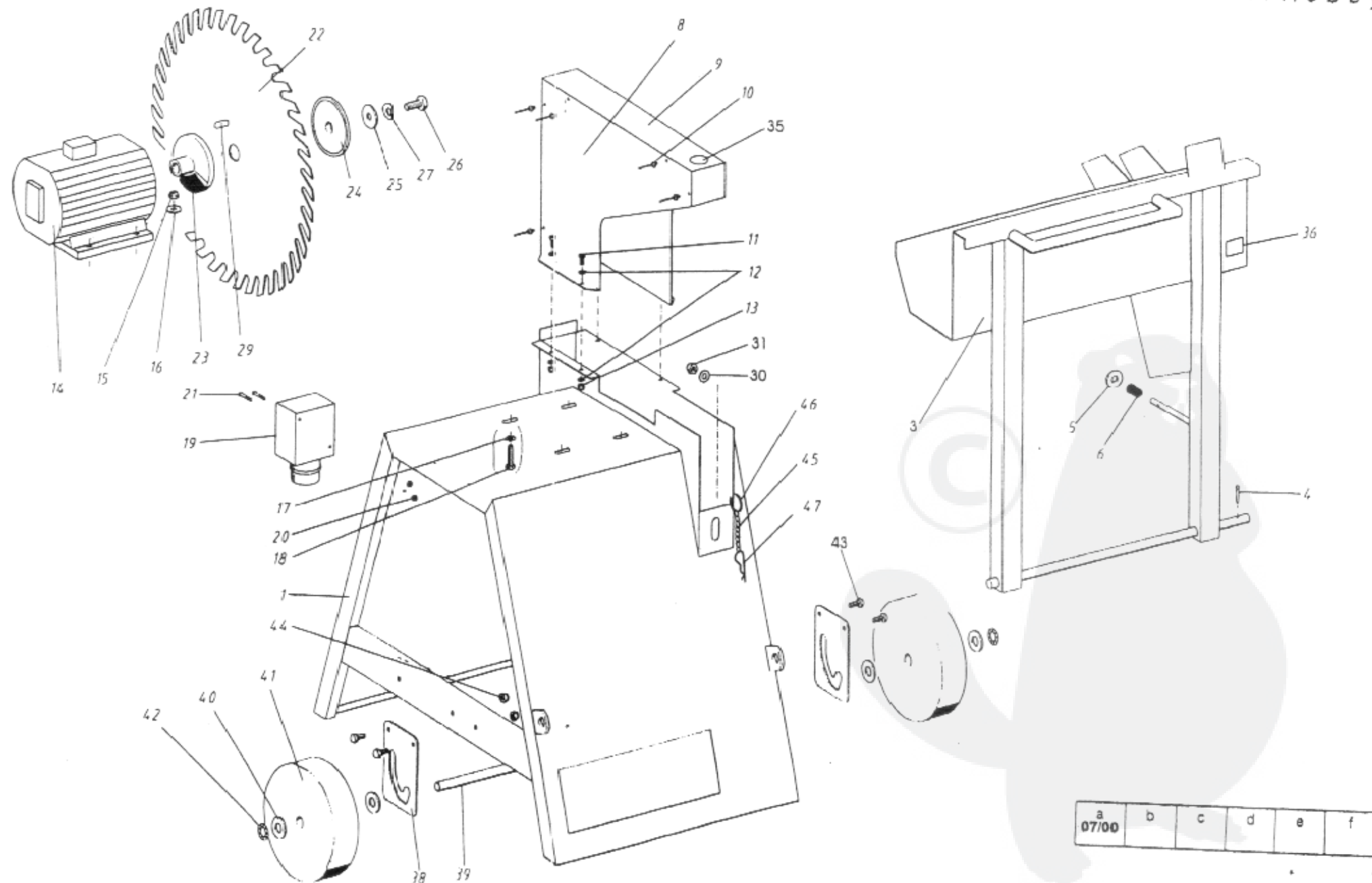


# Wippkreissäge W500

Art.-Nr. 112064

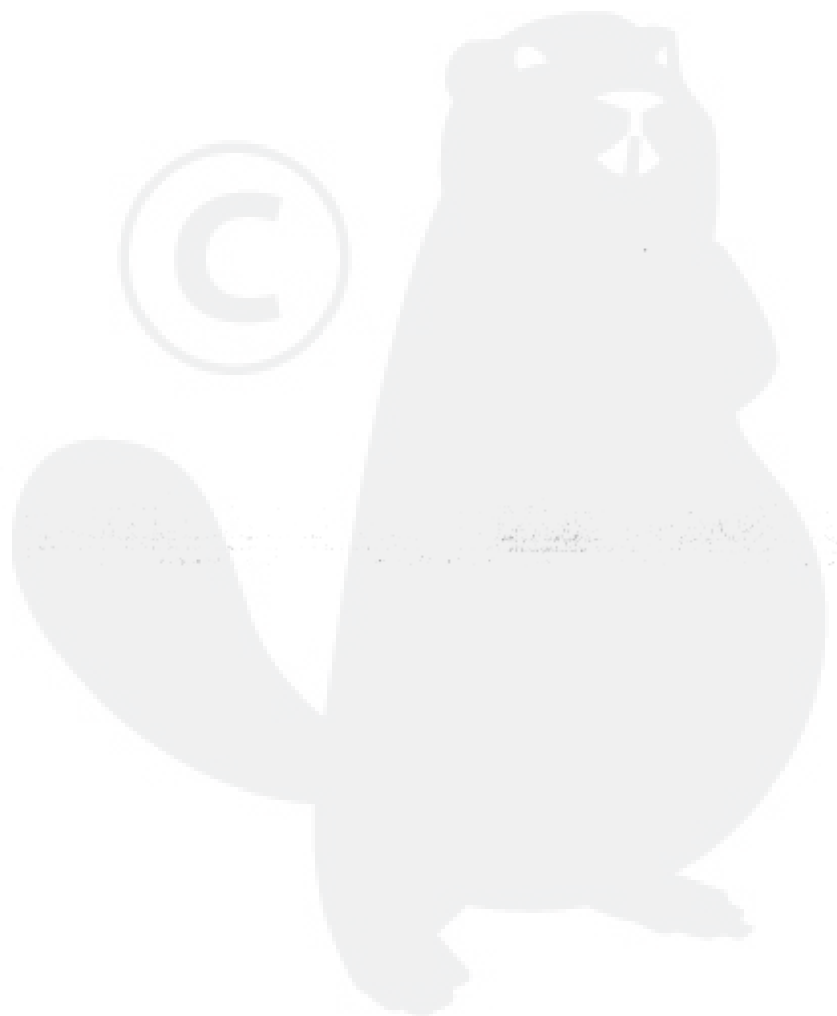
# ALKO

Garten+Hobby



a	b	c	d	e	f
07/00					

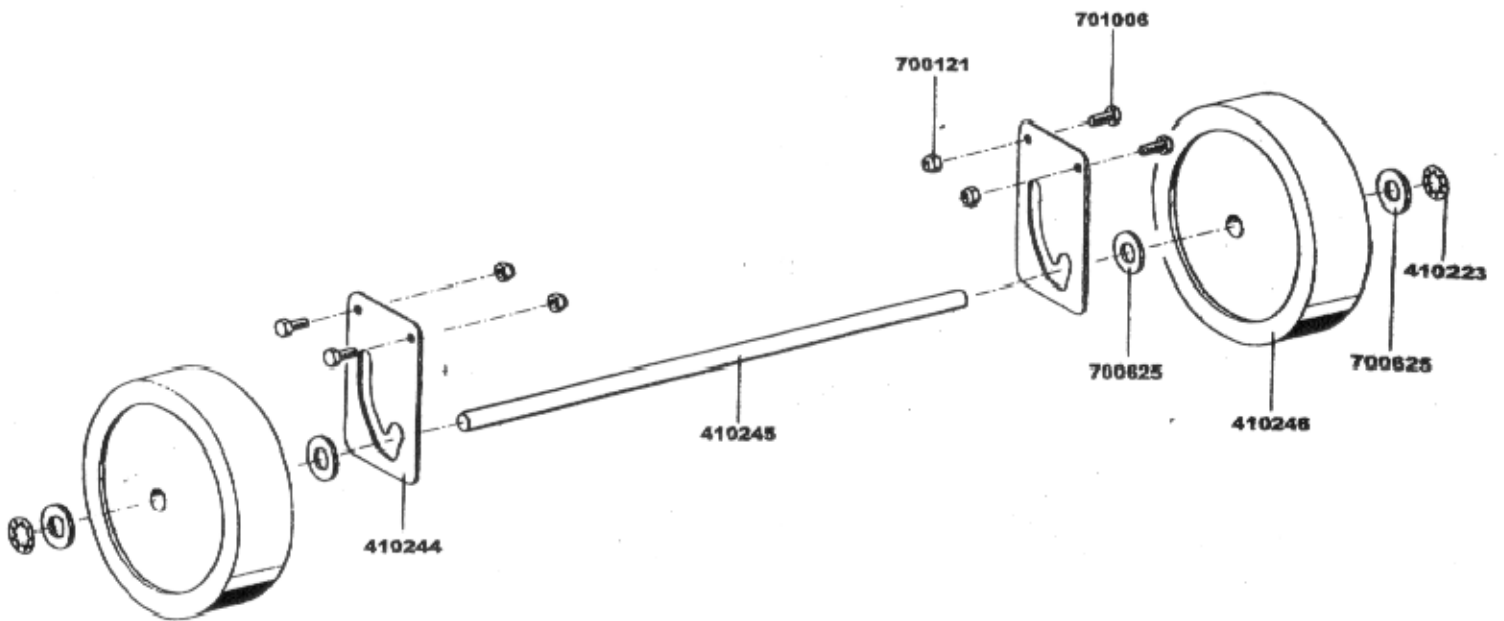
<i>Pos.</i>	<i>Bezeichnung</i>	<i>Art.-Nr.</i>	<i>Pos.</i>	<i>Bezeichnung</i>	<i>Art.-Nr.</i>
1	Ständer vollst.	410.211	30	Sechskantmutter	700.109
3	Wippe.g	410.214	31	Scheibe	410.142
4	Splint	701.035	35	Schild Symbol Gehörsch.	410.241
5	Scheibe	700.152	36	Typenschild	410.242
6	Druckfeder	410.216	38	Fahrgestellaufnahme	410.244
8	Obere Schutzhaube links	410.224	39	Achse	410.245
9	Obere Schutzhaube rechts	410.230	40	Scheibe	700.625
10	Mehrbereichsblindniet.	410.231	41	Räder	410.246
11	Linsenschraube	703.617	42	Federscheibe	410.247
12	Scheibe	700.137	43	Sechskantschraube	701.006
13	Sechskantmutter	700.107	44	Sechskantmutter	700.121
14	Motor MA-ASI 90L 24 B3	410.232	45	Kette	410.248
14	Motor MA-ASI 90L 24 B3	410.233	46	Schlüsselring	410.184
15	Sechskantschraube	701.171	47	Federstecker einf.	410.243
16	Scheibe	700.138			
17	Scheibe	700.150			
18	Sechskantmutter	700.121			
19	Motorschutzschalter	410.234			
19	Motorschutzschalter	410.235			
20	Zylinderkopfschraube	700.979			
21	Sechskantmutter	700.119			
22	Kreissägeblatt	410.236			
23	Sägeblattflansch	410.237			
24	Sägeblattflansch	410.238			
25	Endscheibe	410.239			
26	Sechskantschraube	701.336			
27	Federring	700.129			
29	Paßfeder	410.240			



Radsatz W500/700

Art.-Nr. 112069

**ALKO**  
Garten+Hobby



a	b	c	d	e	f
07/00					

