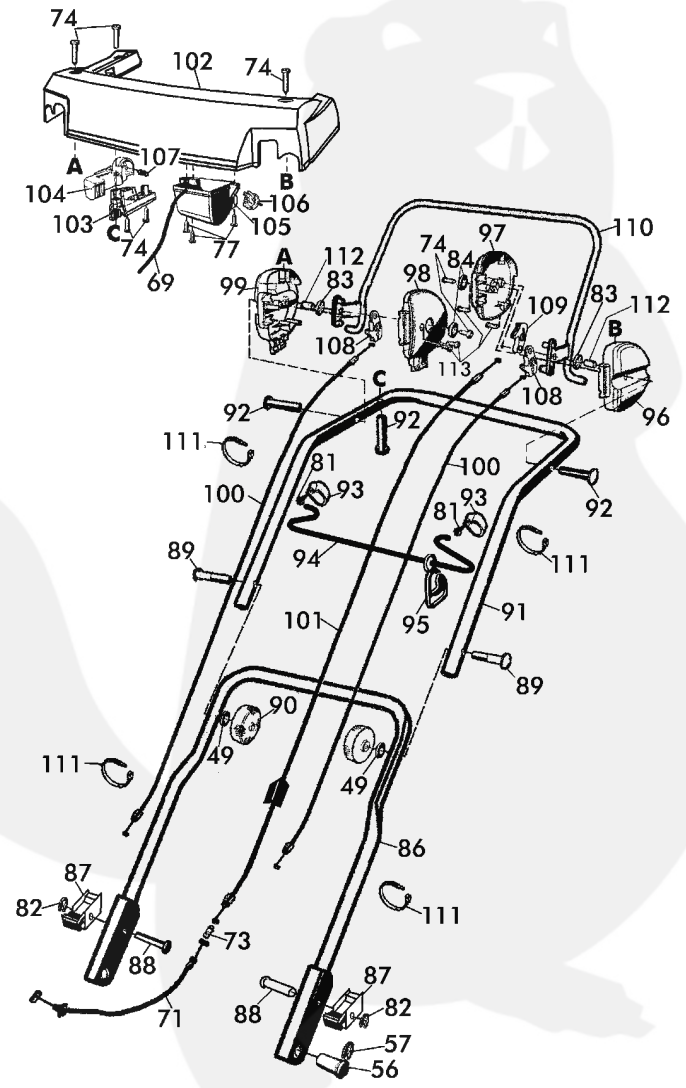
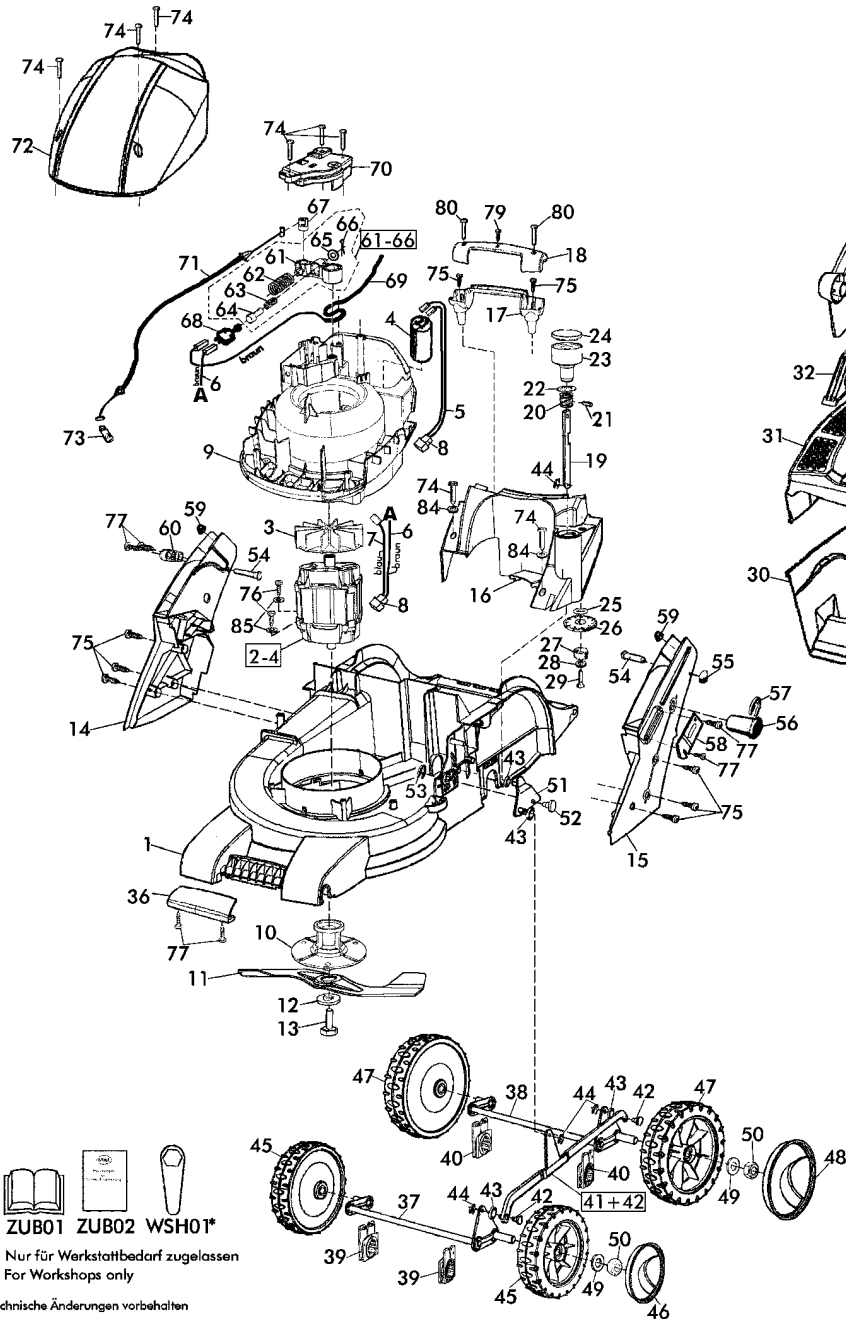



# Brillencio 41 E - Art. 62044

Modell ab 2004





**brillencio**  
**41 E elektro - Art.62044**  
Modell ab 2004







  
**ZUB01 ZUB02 WSH01\***

\* Nur für Werkstattbedarf zugelassen  
 For Workshops only

Technische Änderungen vorbehalten

2/4		ELEKTRO - SICHELMÄHER			Brillencio 41 E - Art. 62044		 
2004		ELECTRIC LAWN MOWER					
Rev090404		TONDEUSES ÉLECTRIQUE			Modell ab 2004		
Bild Nr. REF.N° POS.N°	BEST.-NR. PART-N° N° d. PIECE	BEZEICHNUNG	DESCRIPTION	DÉSIGNATION	Anzahl Qty. Qte.		
1	13497	GEHÄUSE 41 K/B RAL6001	Chassis 41 K/B RAL6001	CHASSIS 41 K/B RAL6001	1		
2-4	11500	E-Motor 1500W (kpl.m.Kondens.)	Electric motor 1,5 kW	MOTEUR ELECTRIQUE 1500W (Ers.09669)	1		
3	09597	LUEFTERFLUEGEL LOSE ATB	FAN ATB	VENTILATEUR, MOBILE	1		
4	09033	KONDENSATOR 16µF 450VDB	CONDENSER 16 YF	CONDENSATEUR	1		
5	13906	KONDENSATORLEITUNG F,ATB MOTOR	CONDENSER WIRE	ALIM. CONDENSATEUR ATB	2		
6	13905	VERDRAHTUNGSLEITUNG 2 (braun)	CABLE 2 (brown)	CABLE 2	1		
7	13904	VERDRAHTUNGSLEITUNG 1 (blau)	CABLE 1 (blue)	CABLE 1 (bleu)	1		
8	10988	LPH Stechkülse natur	LPH sleeve	Contact à enclenchement	2		
9	13498	Luffführung	Motor air flow	GUIDAGE AIRIEN	1		
10	09478	MESSERFLANSCH UMSPRITZT BEARBE	BLADE FLANGE E	BRIDE LAME E	1		
11	61601	Messer 41 gep.RAL 2002	BLADE 41 RAL2002	LAMES FORMÉE 41 E	1		
12	08645	SPERRSCHEIBE	STRAIN WASHER	RONDELLE DE BLOCAGE	1		
13	08507	(GT)SPANNSCHRAUBE, UMSPR, RAL2	ELECTRIC TENSION SCREW	VIS DE SERRAGE (E)	1		
14	13335	Holmknoten rechts	Bar joint right RAL7045	SUPPORT P. MANCHE-DROITE	1		
15	13336	Holmknoten links	Bar joint left RAL7046	SUPPORT MANCHE GAUCHE	1		
16	12958	Heckblende	Rear bezel	PANNEAU ARRIÈRE	1		
17	12963	Heckgriff UT gepulvert silber	Lower rear grip	POIGNÉE ARRIÈRE PART INF.	1		
18	12965	Heckgriff OT gepulvert silber	Upper rear grip	POIGNÉE ARRIÈRE PART SUP.	1		
19	12942	Zugstange gep RAL7021	Tension rod	BARRE À TRACTION	1		
20	08606	VERSTELLBOLZEN	ADJUSTING BOLT	BOULON	1		
21	08607	ZYSTI 10H8*22 DIN7-ST VERZ	PIN DIN 7	GOUPILLE CYL DIN 7-10x22	1		
22	08610	LAGERSCHEIBE	BEARING WASHER	RONDELLE DE PALIER	1		
23	13252	VERSTELLKNOPF	Adjustment knob	BOUCHON DE REGLAGE	1		
24	13169	Deckel bedr.	Cover	BOUCHON	1		
25	08782	O-RING 12,1*2,7 70 SHORE A, PE	O-RING 12,1*2,7 70 SHORE A, PE	JOINT TORIQUE 12,1x2,7	1		
26	10442	SKALENRAD BEDRUCKT 40/46	Scale wheel 40/46	ROUE GRADUATION 40/46	1		
27	13170	Lager Skala	Scale bearing	PALIER	1		
28	06464	SCHEIBE A6,4 DIN125 VERZ	WASHER A6,4 DIN125	RONDELLE DIN 125-A 6,4	1		
29	13171	Blechschr. ISO7049-St 6,3*13-C-	Screw ISO7049-St 6,3*13-C	VIS ISO7049-St 6,3*13-C	1		
30	13735	Fangkorb UT 41/43 RAL9005	Lower Grass catcher 43	CAGE ACCROCHAGE PART INF.	1		
31	13734	Fangkorb OT 41/43 RAL9005	Upper grass catcher 41/43	CAGE ACCROCHAGE PART SUP.	1		
32	08252	TRAGEGRIFF ROT, LOSE	CONNECTION HOUSING 38	CARTER D'ASSEMBLAGE	1		
33	12970	Verbindungsclammer	Clamp	CLAVETTE	7		
34	12967	Multi-Funktions-Box	Multi box	MULTI - CAPOT	1		
35	12996	Mitnehmer	Attachement	VERROUILLAGE	2		
36	13337	Griffschale	Handle case	POIGNÉE BOUCLIER	1		
37	12945	Vorderachse kpl gepulv.RAL7021	Front axle assy 7021	AXE À L'AVANT	1		
38	13759	Hinterachse kpl. Gep.	Rear axle assy.	AXE ARRIÈRE	1		
39	12944	LAGERSCHALE VORNE	Front bearing case	BOUCLIER COSSINET À L'AVANT	2		
40	09027	LAGERSCHALE HINTEN RAL9005	BEARING HOUSING, REAR	COUSSINET DE PALIER ARR.	2		
41+42	13466	Verbindungsstange kpl.	Connection rod assy.	BARRE DE CONNEXION	1		

3/4		ELEKTRO - SICHELMÄHER			Brillencio 41 E - Art. 62044	Modell ab 2004	 
2004		ELECTRIC LAWN MOWER					
Rev090404		TONDEUSES ÉLECTRIQUE					
Bild Nr. REF.N° POS.N°	BEST.-NR. PART-N° N° d. PIECE	BEZEICHNUNG	DESCRIPTION	DÉSIGNATION	Anzahl Qty. Qte.		
42	13071	Zugbolzen	Tension bolt	BOULON	2		
43	08399	FESCH B8,4*15*0,2 DIN137 VERZ	LOCK WASHER	RONDELLE DIN 137-A 8,4	4		
44	10574	S-SCHEIBE 6 DIN6799 ROH	Circlip	CIRCLIPS	4		
45	13536	Lauftrad, vorne D= 172	Front wheel 172	ROUE COMPL. 172	2		
46	12947	Radkappe 172	Wheel cap 172	CAPUCHON PLASTIQUE 172	2		
47	13538	Lauftrad 192 RAL7021	Wheel 195 RAL7021	ROUE 192	2		
48	12952	Radkappe 195	Wheel cap 195	CAPUCHON PLASTIQUE 195	2		
49	06465	SCHEIBE A8,4 DIN125-ST VERZ	WASHER A8,4 DIN125-ST VERZ	RONDELLE DIN 125-A 8,4	6		
50	06684	SKT-MUTTER M 8 DIN985-8 VERZ	HEX. NUT D 985	ECROU 6 PANS DIN 985-M8	4		
51	13463	Schwinge kpl.	Rocker assy.	AILE CPL.	1		
52	13222	Lagerbolzen	Bolt	BOULON	1		
53	06760	S-SCHEIBE 9 DIN6799-ST VERZ	RETAINING WASHER	RONDELLE DE SURETE	1		
54	13796	Bolzen	Bolt	BOULON	2		
55	13198	Sperrkappe 6 SBK 1863 vern.	Clamp	BONNET 6	2		
56	13460	Gelenkbolzen	Joint bolt	BOULON	2		
57	13156	S-Scheibe DIN6799-19-SnBz8	Circlip	CIRCLIPS	2		
58	13209	Bowdenzughalter	Bowden cable support	SUPPORT POUR CABLE	1		
59	11519	Gummifuss schwarz	Rubber pad black	PIED CARTOUCHE	2		
60	14851	Kabelklemme	Clamp	SERRE-CABLE	1		
61	13507	Schalthebel	LEVER	LEVIER	1		
61-66	13874	Schalthebel komplett	LEVER CPL.	LEVIER CPL.	1		
62	13557	Druckfeder	Pressure spring	RESSORT À PRESSION	1		
63	13560	Druckfeder	Pressure spring	RESSORT À PRESSION	1		
64	13559	Schaltstift	Bolt	BOUCHON	1		
65	06464	SCHEIBE A6,4 DIN125 VERZ	WASHER A6,4 DIN125	RONDELLE DIN 125-A 6,4	1		
66	14288	Splint DIN 94	PIN DIN 94	AUBIER DIN 94	1		
67	13558	Lager/Bowdenzugaufnahme	Cable adapter	Adapteur de cable	1		
68	09845	SICHERHEITSSCHALTER	SAFETY SWITCH	INTERRUPTEUR DE SECURITE	1		
69	13499	Netzleitung	Cable	CABLE	1		
70	13501	Deckel	Cover	COUVERCLE	1		
71	13500	Bowdenzug E -Schalter	CABLE (Switch)	CABLE TÊTE 41 E	1		
72	13365	Elektrohaube 41E	Engine hood	CARPOT	1		
73	13248	Bowdenzugverbinder	Cable connector	Jonction de fel	1		
74	13444	LIB-Schraube ISO7049-St 4,8*19-C-Torx	Screw ISO7049-St 4,8*19-C-Torx	VIS ISO7049-St 4,8*19	25		
75	13445	Lib-Schraube ISO 7049-St6,3*22-F-Torx-	Screw ISO 7049-St6,3*22-F-Torx-	VIS ISO 7049-St6,3*22	8		
76	06807	6KTBS B6,3*38 DIN7976 VERZ	SCREW DIN 7976	VIS DIN 7976	4		
77	13446	LIB-Schraube ISO 7049-4,8x12	Screw ISO 7049-4,8x12	VIS ISO 7049-4,8x12	5		
78	11529	PT Schr.K50*18,Torx-Kopf T20 v	PT-screw	PT VIS K50*18,Torx-Kopf T20	1		
79	13230	Schraube M4x20 DIN 7500 Tx	Screw M4x20 DIN 7500 Tx	VIS M4x20 DIN 7500 Tx	1		
80	13231	Schraube M6x40 DIN 7500 Tx	Screw M6x40 DIN 7500 Tx	VIS M6x40 DIN 7500 Tx	2		
81	08722	LIBS BZ 3,5*13 DIN7981 V2A	SCREW BZ 3,5*13 DIN7981 V2A	VIS DIN 7981-3,5x13	3		

4/4	ELEKTRO - SICHELMÄHER	Brillencio 41 E - Art. 62044			 
2004	ELECTRIC LAWN MOWER	Modell ab 2004			
Rev090404	TONDEUSES ÉLECTRIQUE				
Bild Nr. REF.N° POS.N°	BEST.-NR. PART-N° N° d. PIECE	BEZEICHNUNG	DESCRIPTION	DÉSIGNATION	Anzahl Qty. Qte.
82	06755	S-SCHEIBE 5 DIN6799 VERZ	RETAINING WASHER	RONDELLE DE SURETE	2
83	13865	Pushnuts PUN 032	Pushnut	Pushnuts PUN 032	3
84	06843	SCHEIBE B5,3 DIN9021 VERZ	WASHER	RONDELLE DIN 9021	4
85	06697	SCHEIBE 16 DIN1440 VERZ	WASHER	RONDELLE DIN 1440	4
86	12979	Gest.UT gep.RAL7021	Lower handle bar	MANCHE - PART. INF.	1
87	14292	Sperrklinke mont.	Catch Assy.	JACK FERMER CPL	2
88	13140	Bolzen	Bolt	BOULON	2
89	09191	FORMSCHRAUBE M8*47 N ZG	SCREW	VIS / MANCHE 8x47	2
90	13294	Holm-Spanngriff	Tension Grip	POIGNÉE SERRAGE	2
91	13566	Gestänge-Oberteil E	Upper handle bar E	MANCHE - PART. SUPERIEURE E kpl	1
92	13901	Isolierhülse	Isulating sleeve	COSSE ISOLATEUR	3
93	11819	Führungsstangenhalter 22	Guide rod support 22	SUPPORT BARRE 22	2
94	09037	FUEHRUNGSSTANGE VERZ	CABLE ROD 40 EK	BARRE-GUIDE	1
95	10962	ZUGENTLASTUNG	Strain relief	Capacité de traction	1
96	13472	Holm-GEHÄUSE lks außen RAL7021	Bar housing cover left outside	CHASSIS GAUCHE EXTÉRIEUR	1
97	13473	Holm-GEHÄUSE lks innen RAL7021	Bar housing left inboard	CHASSIS GAUCHE DEDANS	1
98	13470	Holm-GEHÄUSE rts innen RAL7021	Bar housing right inboard	CHASSIS DROITE DEDANS	1
99	13471	Holm-GEHÄUSE rts außen RAL7021	Bar housing right outside	CHASSIS DROITE EXTÉRIEUR	1
100	12998	Bowdenzug-Entriegelung	CABLE FASTENER 2	CABLE ARRÉE 2	2
101	12999	Bowdenzug Bremse 1	Upper brake cable 1	CABLE ARRÉE 1	1
102	13505	Panel E	Panel E	Panel E	1
103	13565	Unterschale z.Panel	Lower tray	ENVELOPPE EN BAS	1
104	13564	Sperrhebel	Lock lever	LEVIER SERRAGE Á DROITE	1
105	13567	Steckergehäuse	SWITCH CASING	CHASSIS p.INTERRUPTEUR	1
106	08803	STECKERBRUECKE TRIPUS NR, 350-	ELECTRIC PLUG	FICHE	1
107	13563	Druckfeder	Pressure spring	RESSORT Á PRESSION	1
108	13832	Bowdenzugmitnehmer, Bremse	SHOE ASSY ,Brake Cable	ENTRAINEUR (cable-frein)	2
109	13833	Bowdenzugmitnehmer Klinke	SHOE ASSY.	ENTRAINEUR	1
110	13921	Bremsbügel kpl 41E kpl	Brake bail assy. 41 E	ETRIER DE COM. kpl 41E kpl	1
111	13952	Kabelbinder	CABLE TIE	COLLIER RILSAN	4
112	13151	STIFT ISO2338-B-8*24-St*-verz.	Pin ISO2338-B-8*24-St*-verz.	GOUPILLE ISO2338-B-8*24	2
113	12032	ZK-Schraube 3,5x20 KB	ZK-screw	ZK-VIS 3,5x20 KB	4
ZUB01	13370	Gebrauchsanweisung brillencio 41 E	Instruction for use brillencio 41 E	Mode d'Emploi 62044	1
ZUB02	13891	GAW Ergänzungen 62044	Instruction addendum 62044	MODE D'EMPLOI plus pour 62044	1
WSH01	09433	Schraubenschlüssel SW 45	WRENCH SW 45	CLE A ECROU	1