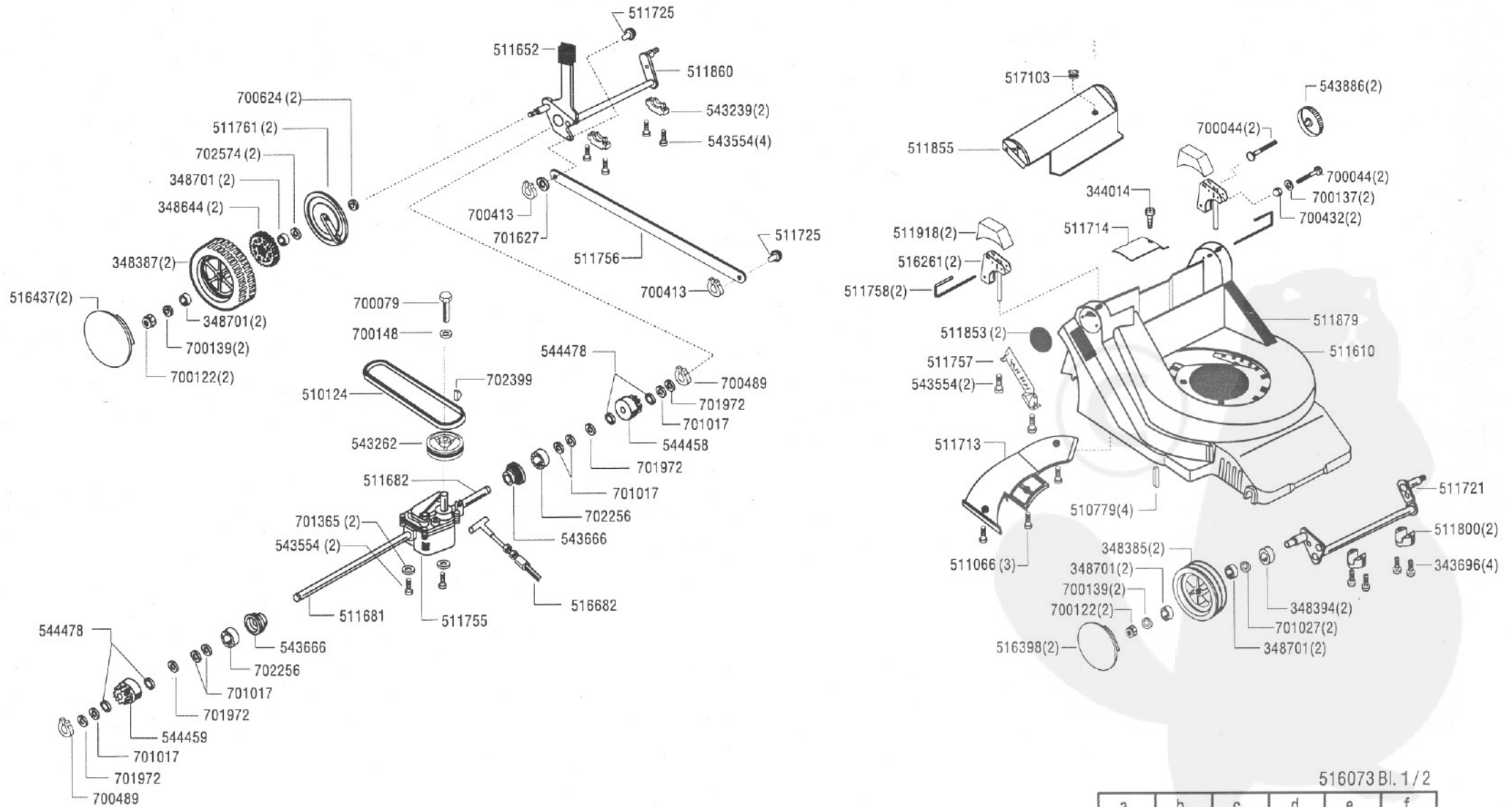


# Master 4800 BR

CORTACESPED

## 110087

Despiece general por sectores



516073 Bl. 1 / 2

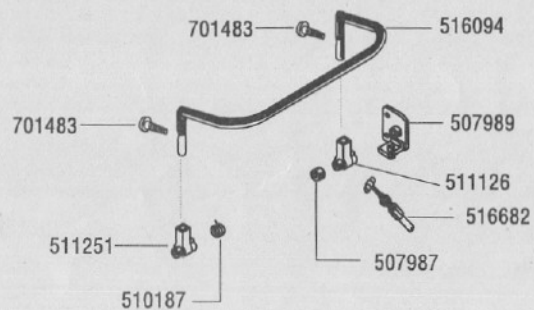
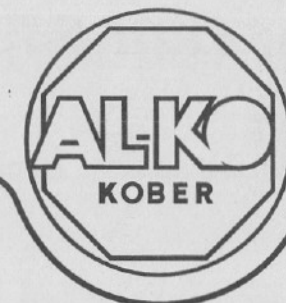
a	b	c	d	e	f
01/94					

# Master 4800 BR

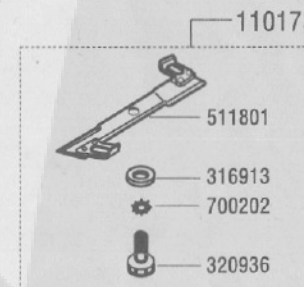
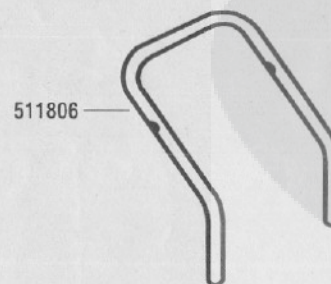
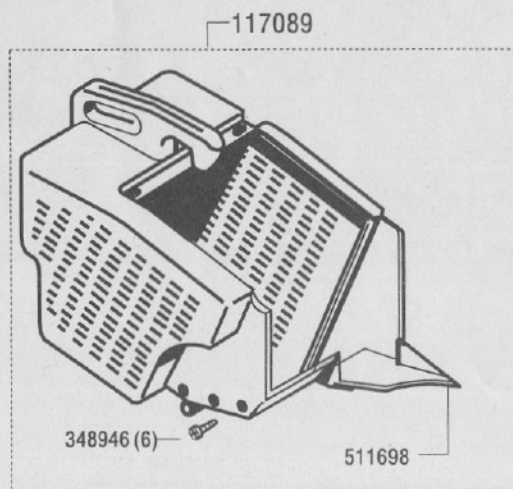
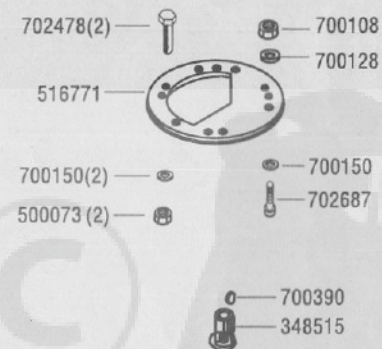
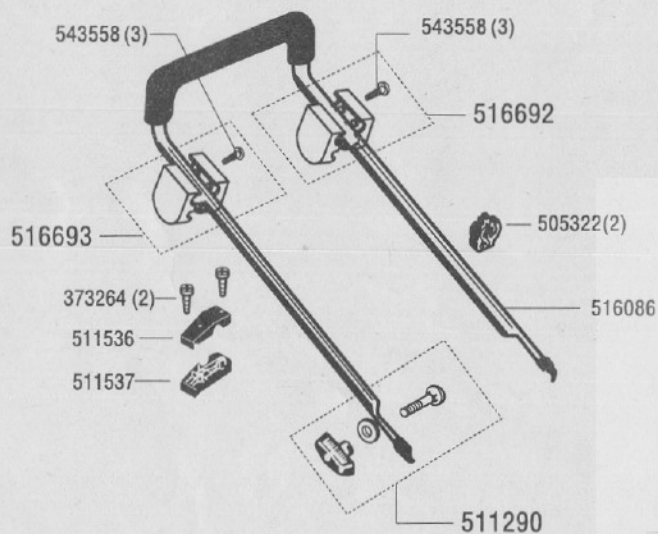
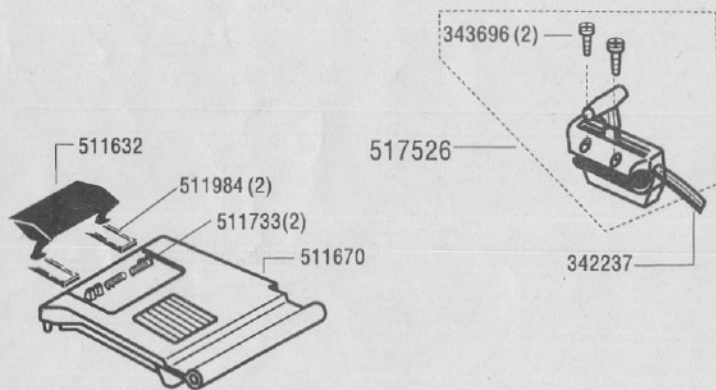
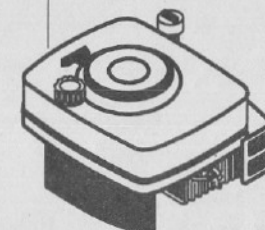
CORTACESPED

## 110087

Despiece general por sectores



BRIGGS & STRATTON  
 QUANTUM XM 40  
 AL-KO No.504797



516073 Bl.2 / 2

a	b	c	d	e	f
01/94	03/94				