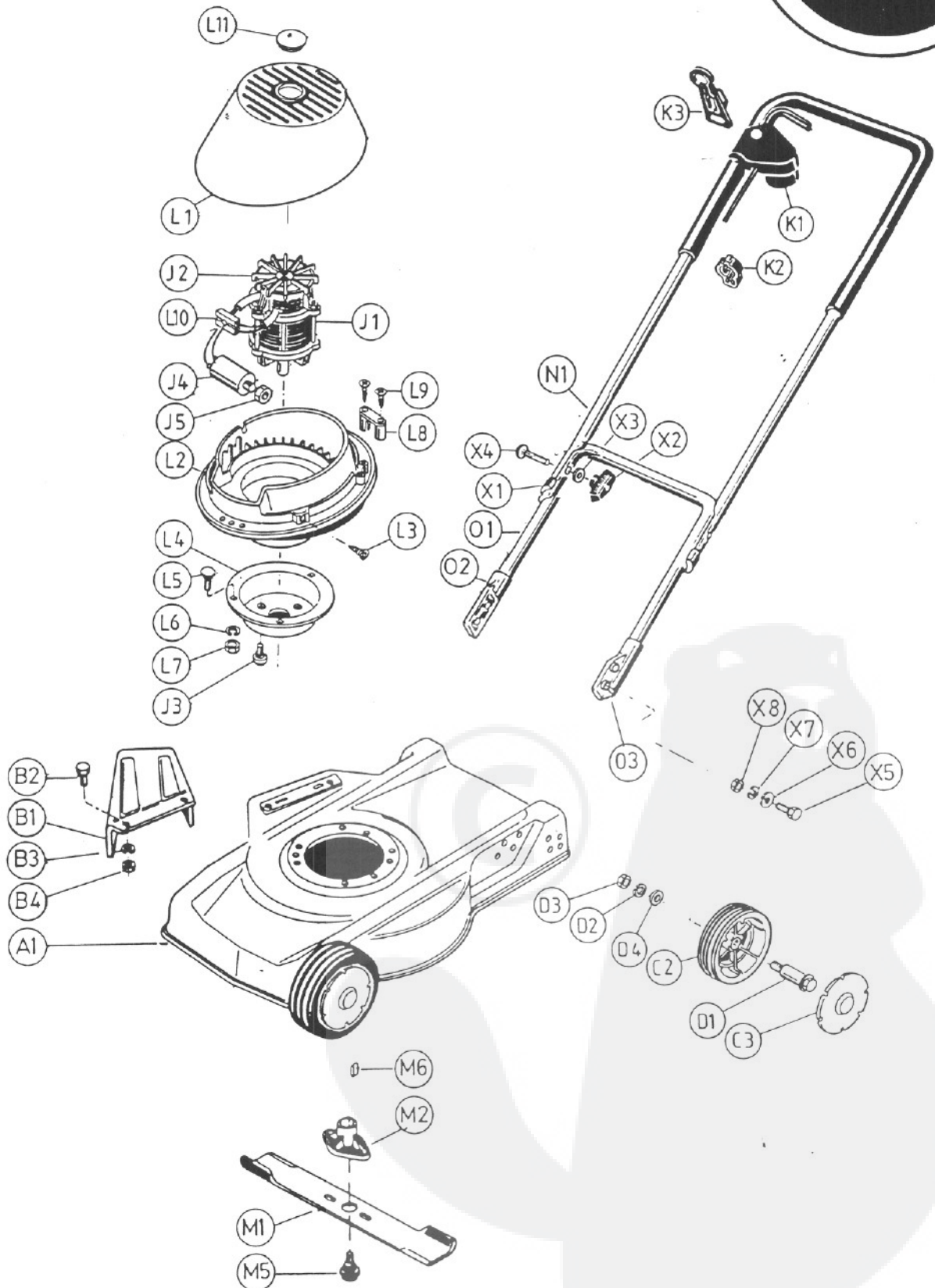


36 ES
103 906.42 >B<

84/85



XXX

Sämtliche Ersatzteile erhalten Sie bei Ihrer nächsten Kundendienststelle oder bei Ihrem Händler.

All spare parts will be available at your next service station or your local dealer.

Toutes les pièces détachées s'obtiennent dans la plus proche station service ou chez votre revendeur.

Tutti i ricambi sono reperibili presso il vostro centro distribuzione ricambi regionale.

Todas las piezas de recambio las puede adquirir en su proveedor local.

Samtliga reservdelar erhålles genom auktoriserade återförsäljare och servicestationer.



Bild Fig. Fig. Fig. Fig. Fig.
Stckz. Quant. Quant. Quant. Cant. Antal
Teil-Nr. Part. no. Réf. Pezzo no. Ref. Det.nr.

Bild Fig. Fig. Fig. Fig. Fig.
Stckz. Quant. Quant. Quant. Cant. Antal
Teil-Nr. Part. no. Réf. Pezzo no. Ref. Det.nr.

Bild Fig. Fig. Fig. Fig. Fig.
Stckz. Quant. Quant. Quant. Cant. Antal
Teil-Nr. Part. no. Réf. Pezzo no. Ref. Det.nr.

Bild Fig. Fig. Fig. Fig. Fig.
Stckz. Quant. Quant. Quant. Cant. Antal
Teil-Nr. Part. no. Réf. Pezzo no. Ref. Det.nr.

A1	1	320 977
B		300 002
B1	1	300 127
B2	2	700 483
B3	2	700 127
B4	2	700 107
C2	4	332 813
C3	4	332 815
D		313 929
D1	4	300 189
D2	4	700 129
D3	4	700 208
D4	4	700 139
J		335 048
J1	1	335 049
J2	1	319 204
J3	4	313 605
J4	1	312 003
J5	1	700 725
K		335 020
K1	1	335 021
K2	1	313 342
K3	1	325 518
X	XX	

L		333 947
L1	1	329 831
L2	1	332 780
L3	3	329 896
L4	1	329 944
L5	3	320 898
L6	3	700 128
L7	3	700 108
L8	1	329 947
L9	2	329 896
L10	1	329 948
L11	1	320 756
M		320 944
M1	1	320 945
M2	1	303 220
M5	1	313 605
M6	1	700 391
N1	1	328 725
O1	1	328 030
O2	1	316 793
O3	1	316 794
X	XX	

X		330 431
X1	2	305 786
X2	2	316 668
X3	2	700 148
X4	2	312 257
X5	4	701 171
X6	4	700 138
X7	4	700 128
X8	4	700 108
X	XX	

X	XX	

Bei Ersatzteilbestellung bitte folgende Nummern angeben.

Please state following article number when ordering spare parts.

Pour toute commande de pièces détachées, veuillez préciser, les numéros de référence.

In caso di ordine di ricambi indicare i seguenti numeri.

Al hacer el pedido de recambios rogamos indicar los siguientes números.

Bifogade reservdelslista på maskinen, se skiss, upptar fig.nr. på alla detaljer.

Bild	X	Teil-Nr.	XX	Art.-Nr.	XXX
Fig.	X	Part. no.	XX	Art. no.	XXX
Fig.	X	Réf.	XX	Réf.	XXX
Fig.	X	Pezzo no.	XX	Art no.	XXX
Fig.	X	Ref. pieza	XX	Ref. art.	XXX
Fig.	X	Det.nr.	XX	Maskintyp & nr	XXX

XXX