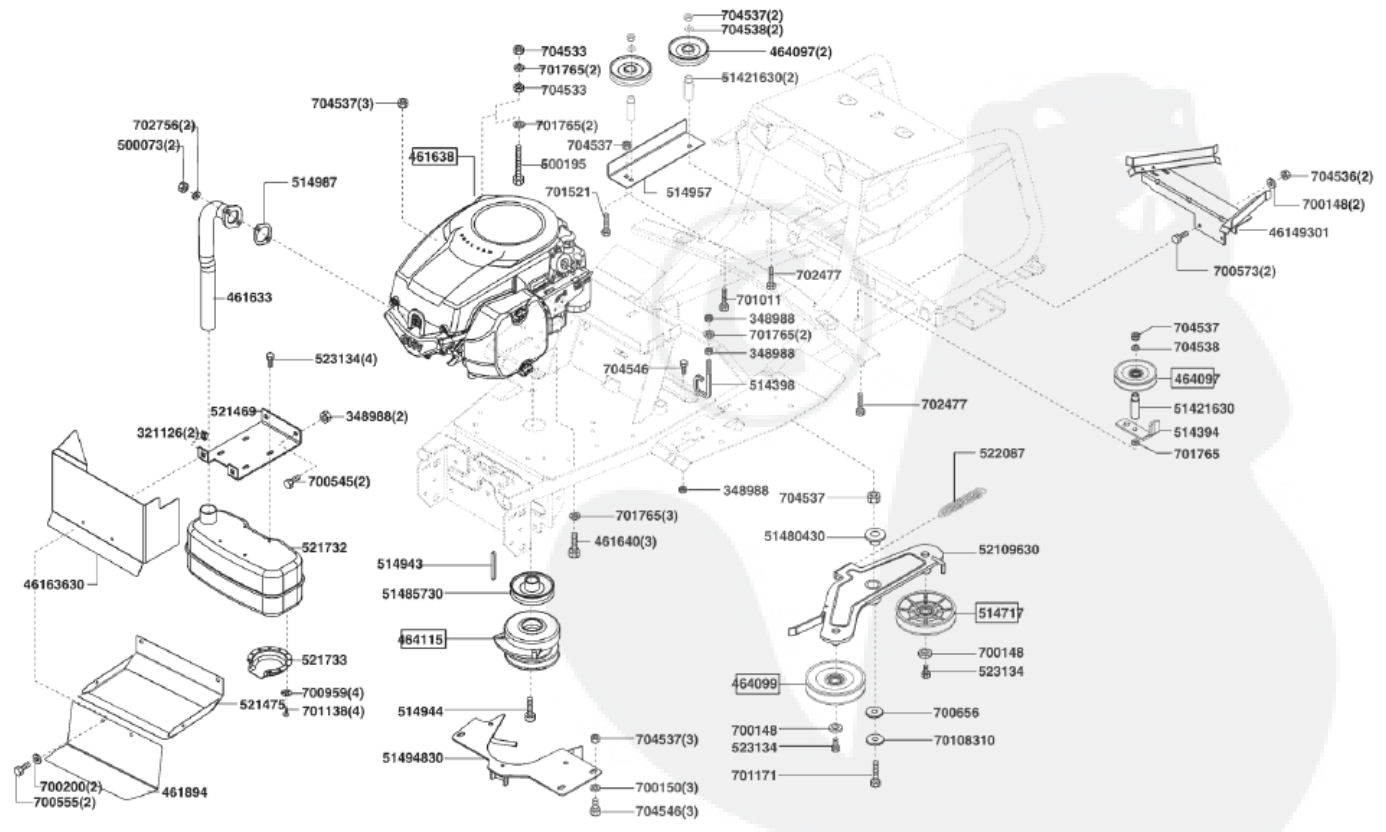
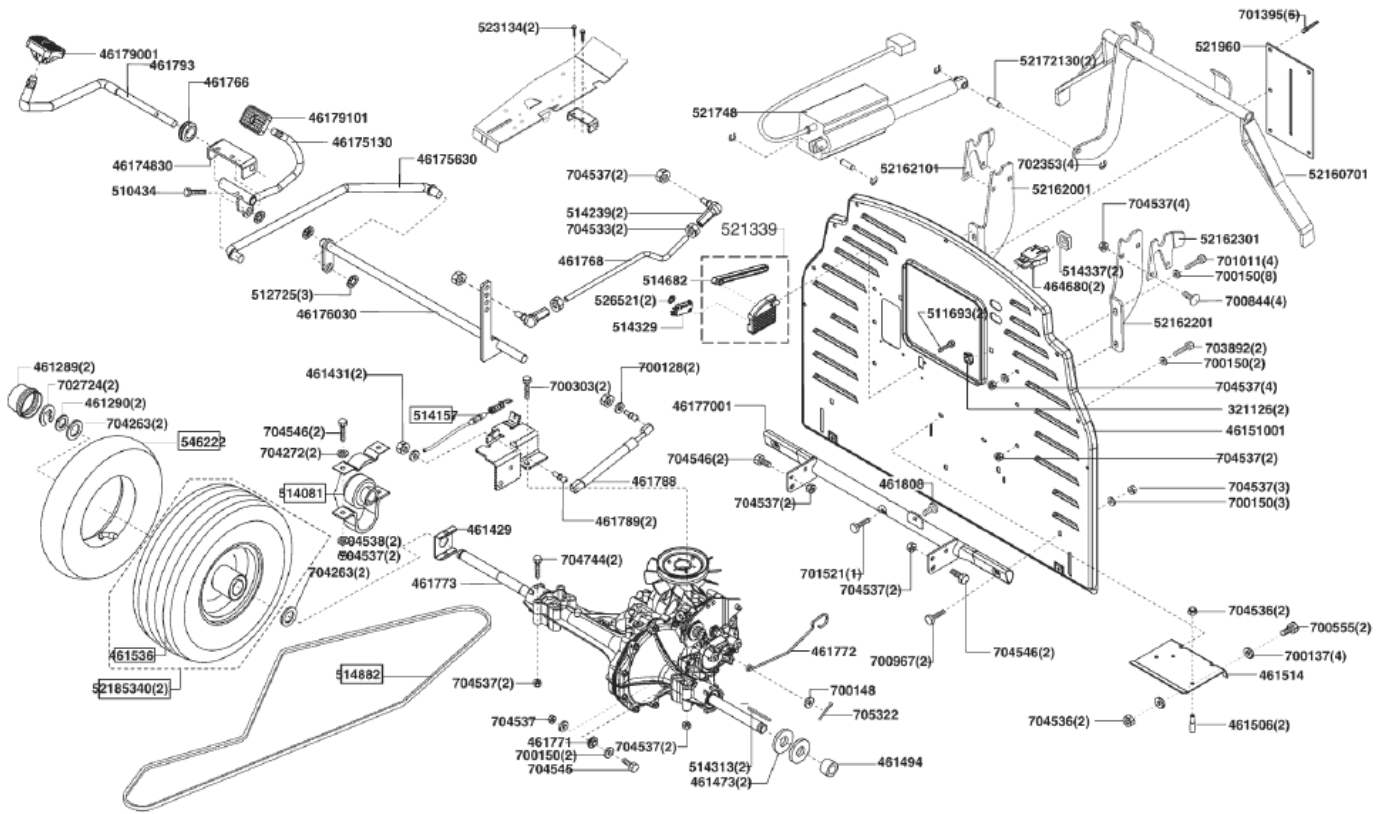
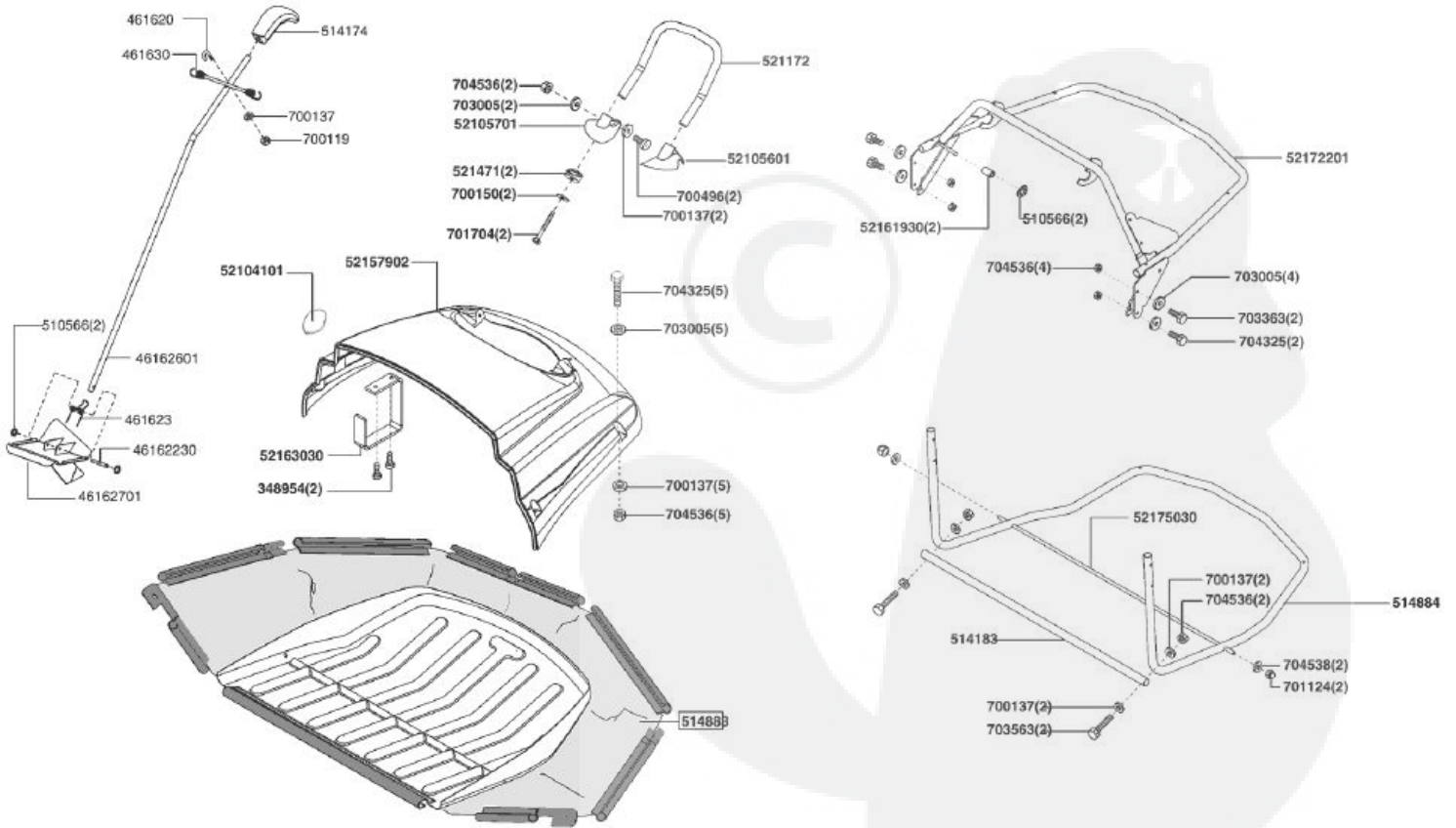
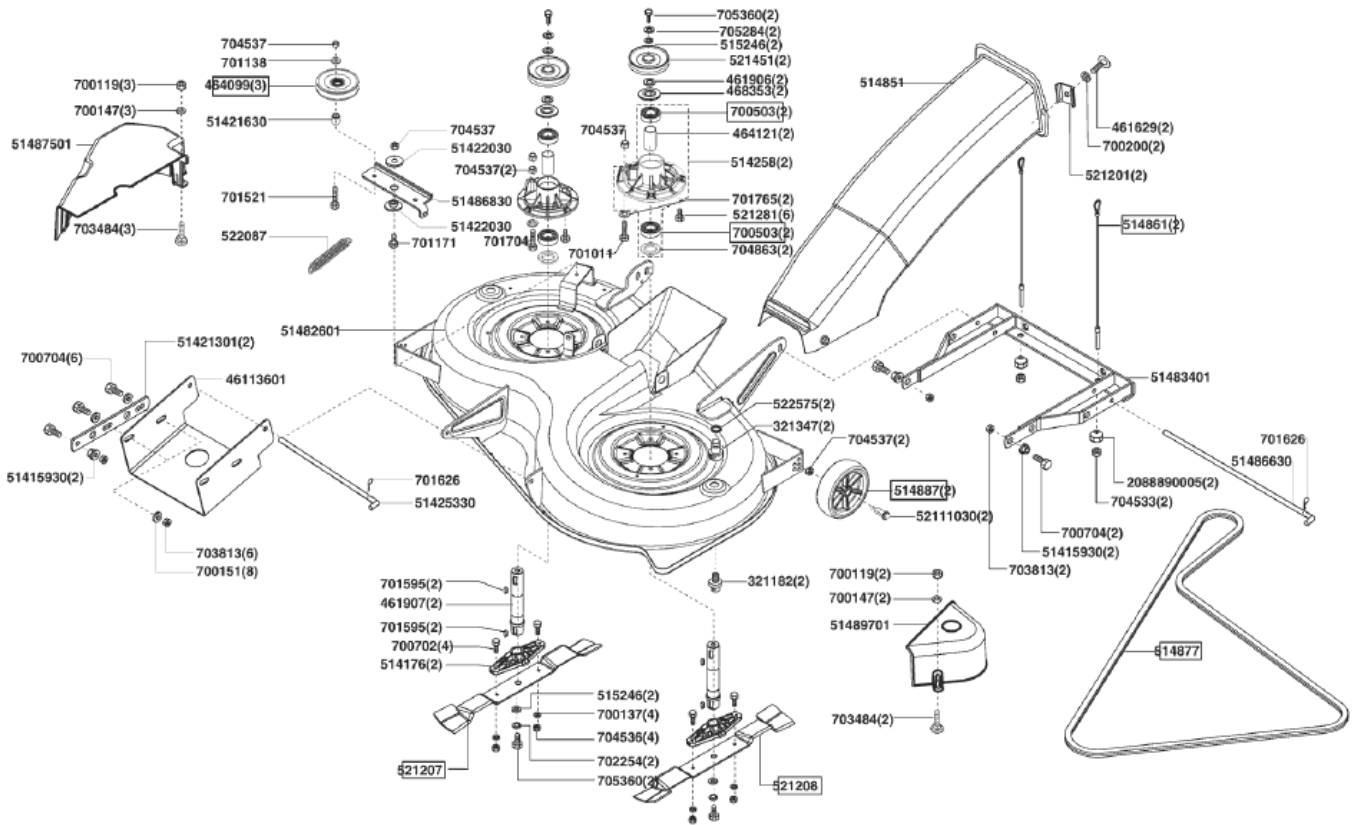


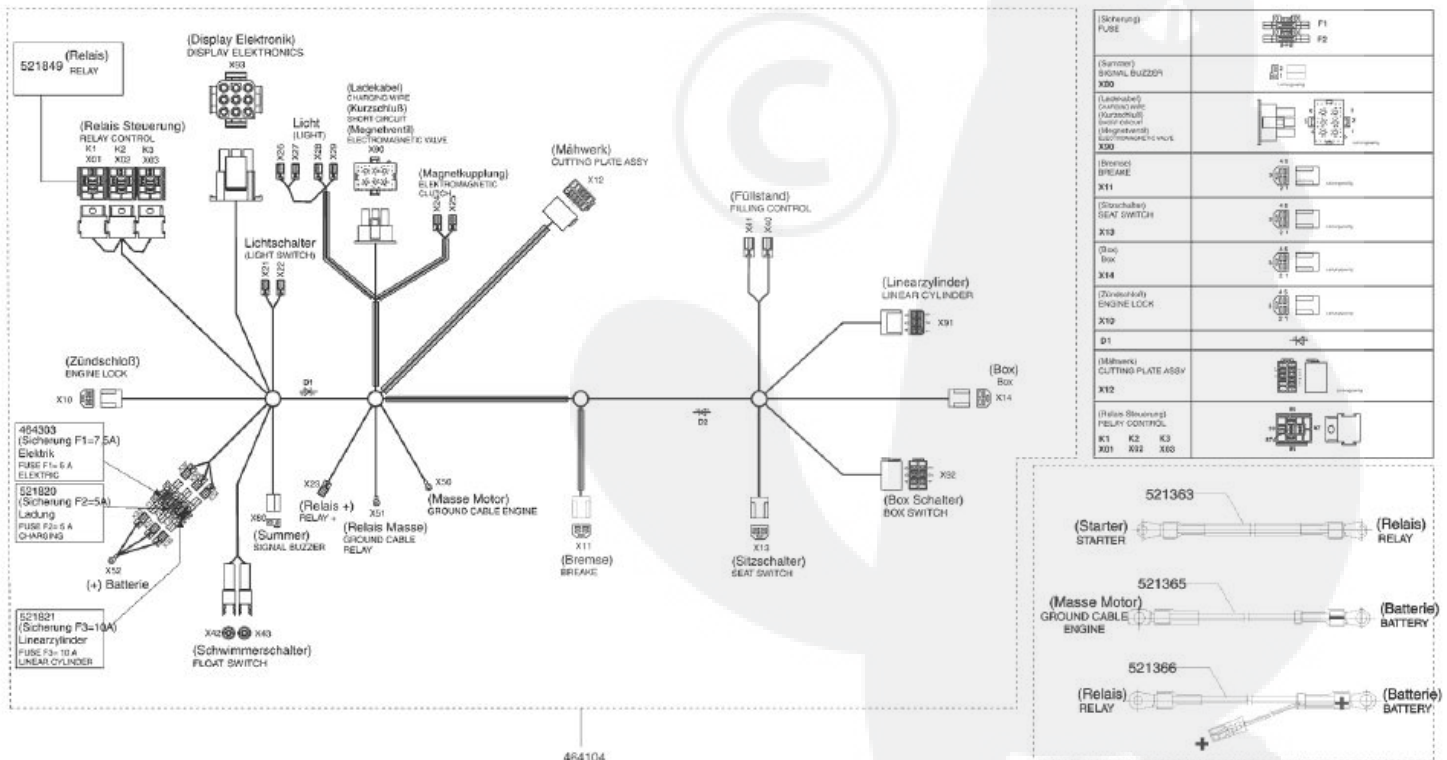
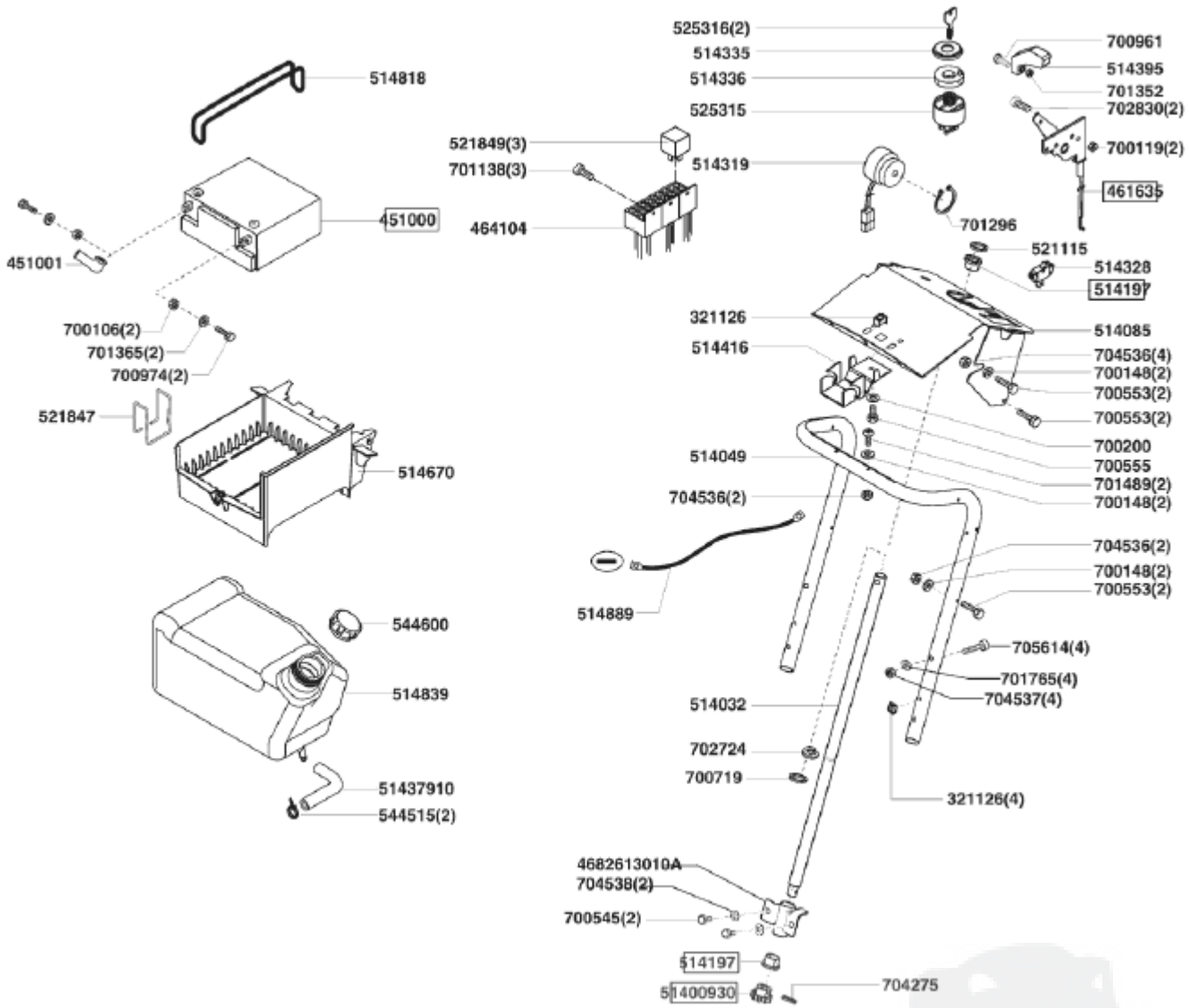
118867 – T15 102HDE K



118867 – T15 102HDE K



118867 – T15 102HDE K



118867 – T15 102HDE K

