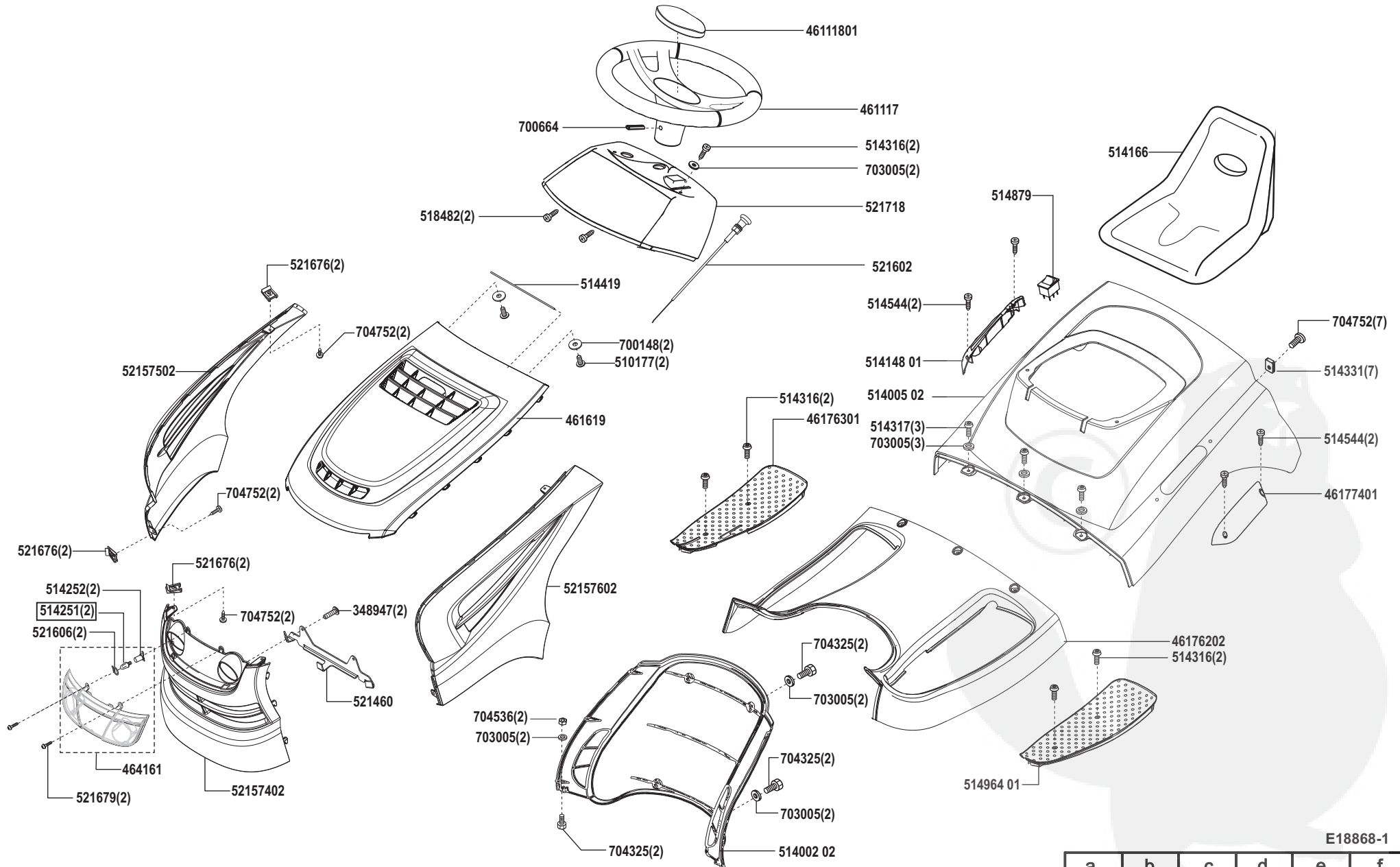


Power Line T 16-102 HD-H

Art. Nr. 118868

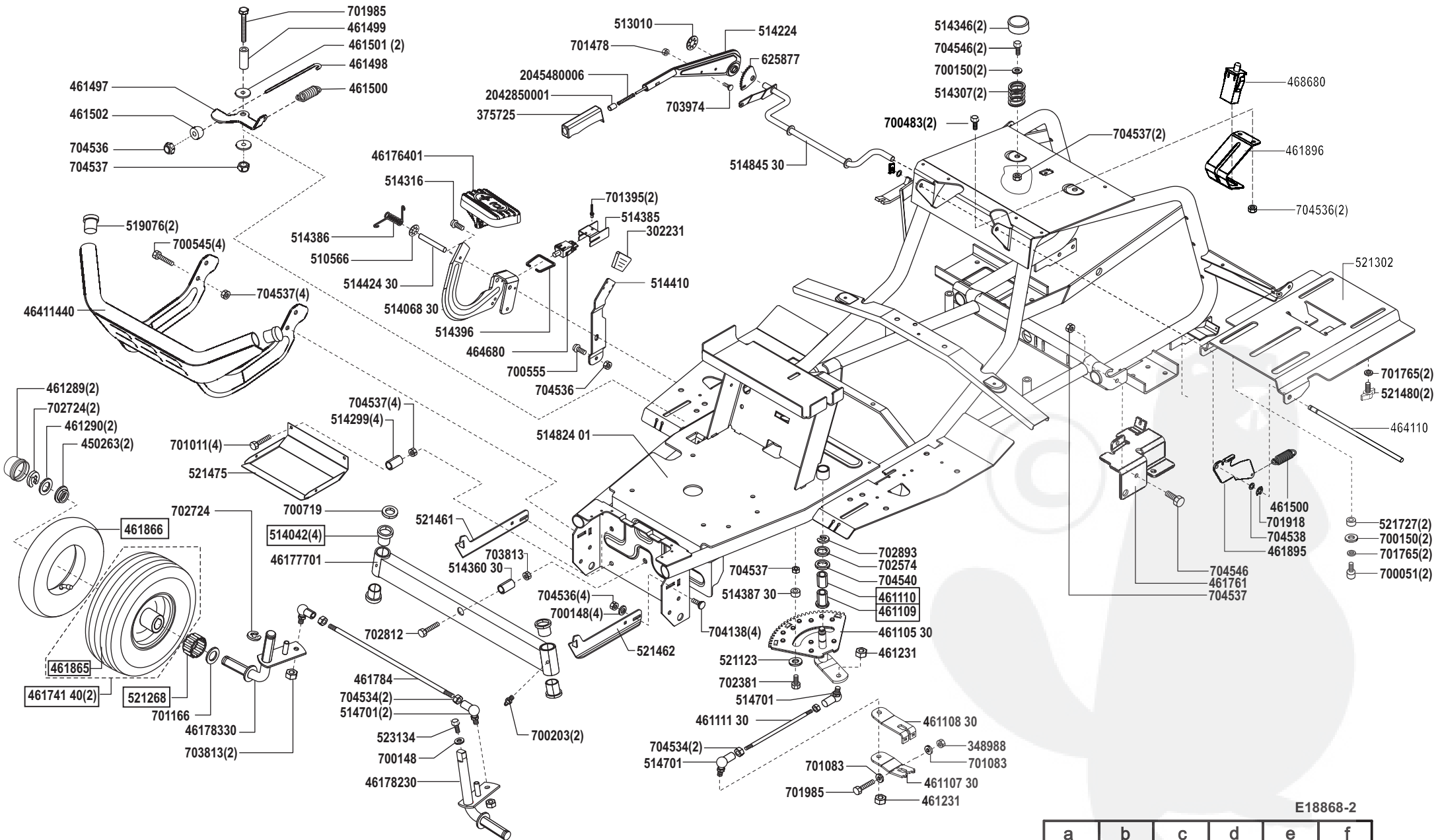


E18868-1

a	b	c	d	e	f
09/06	09/07	11/07			

Power Line T 16-102 HD-H

Art. Nr. 118868

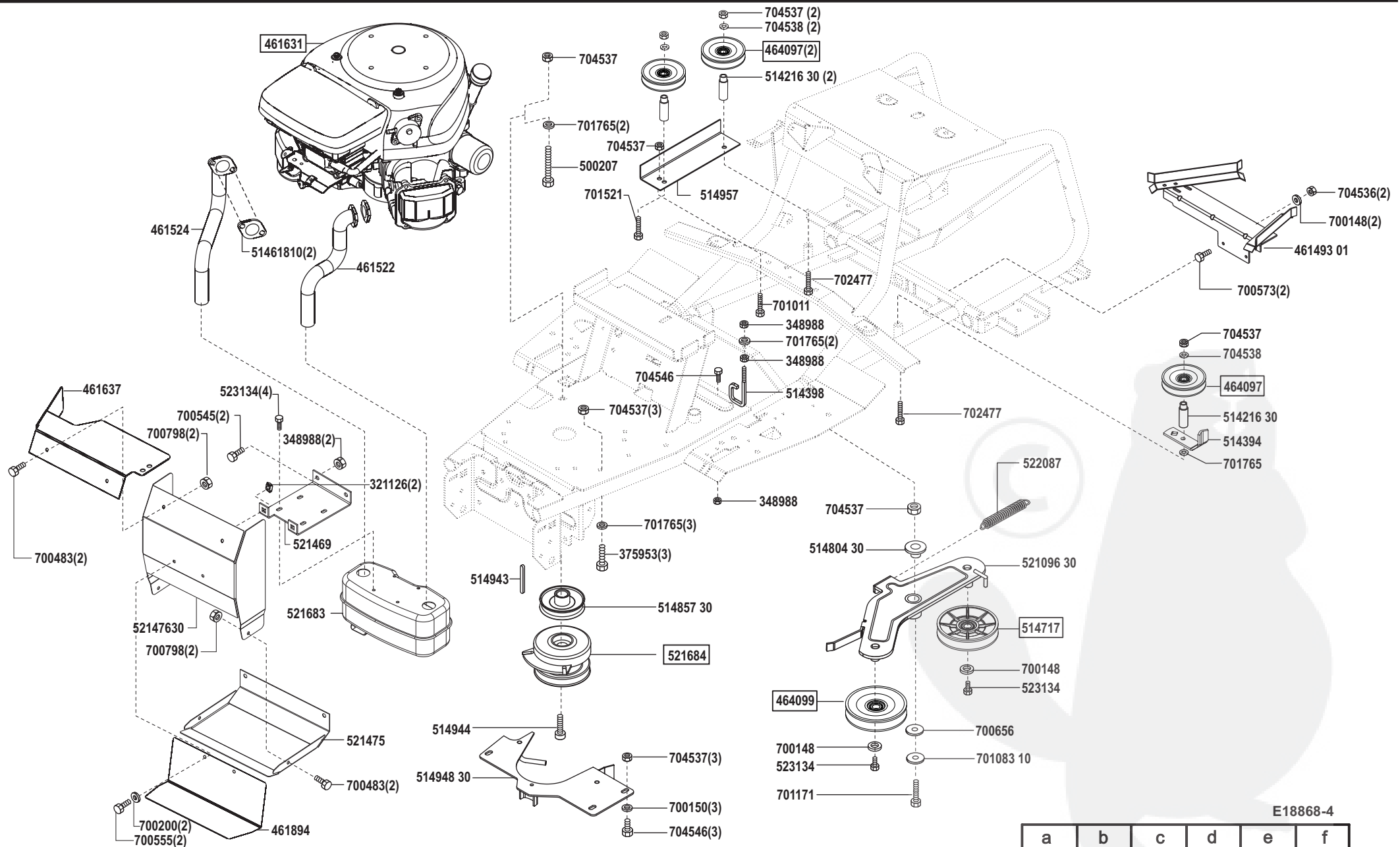


E18868-2

a	b	c	d	e	f
09/07					

Power Line T 16-102 HD-H

Art. Nr. 118868

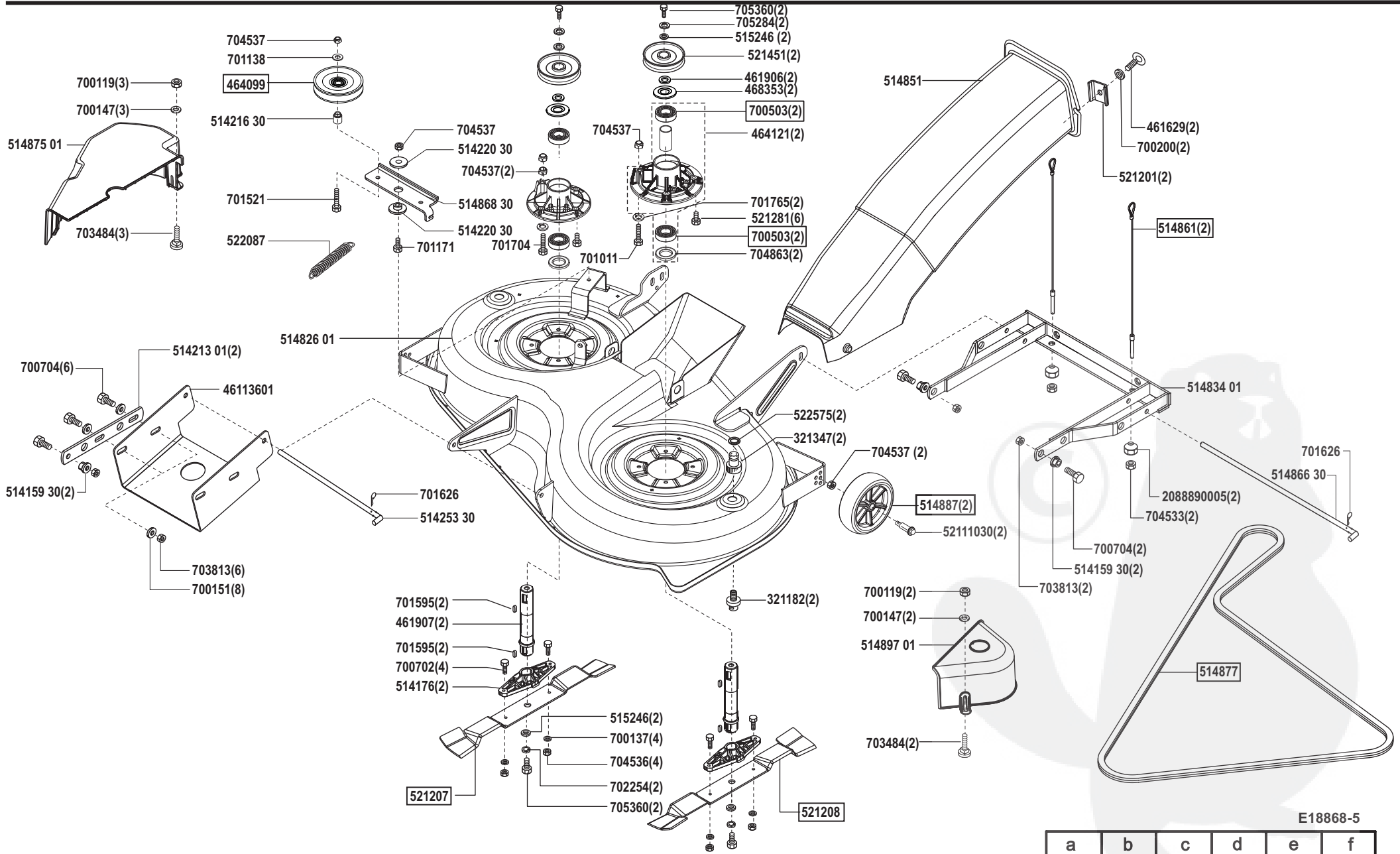


E18868-4

a	b	c	d	e	f
09/07	10/07				

Power Line T 16-102 HD-H

Art. Nr. 118868

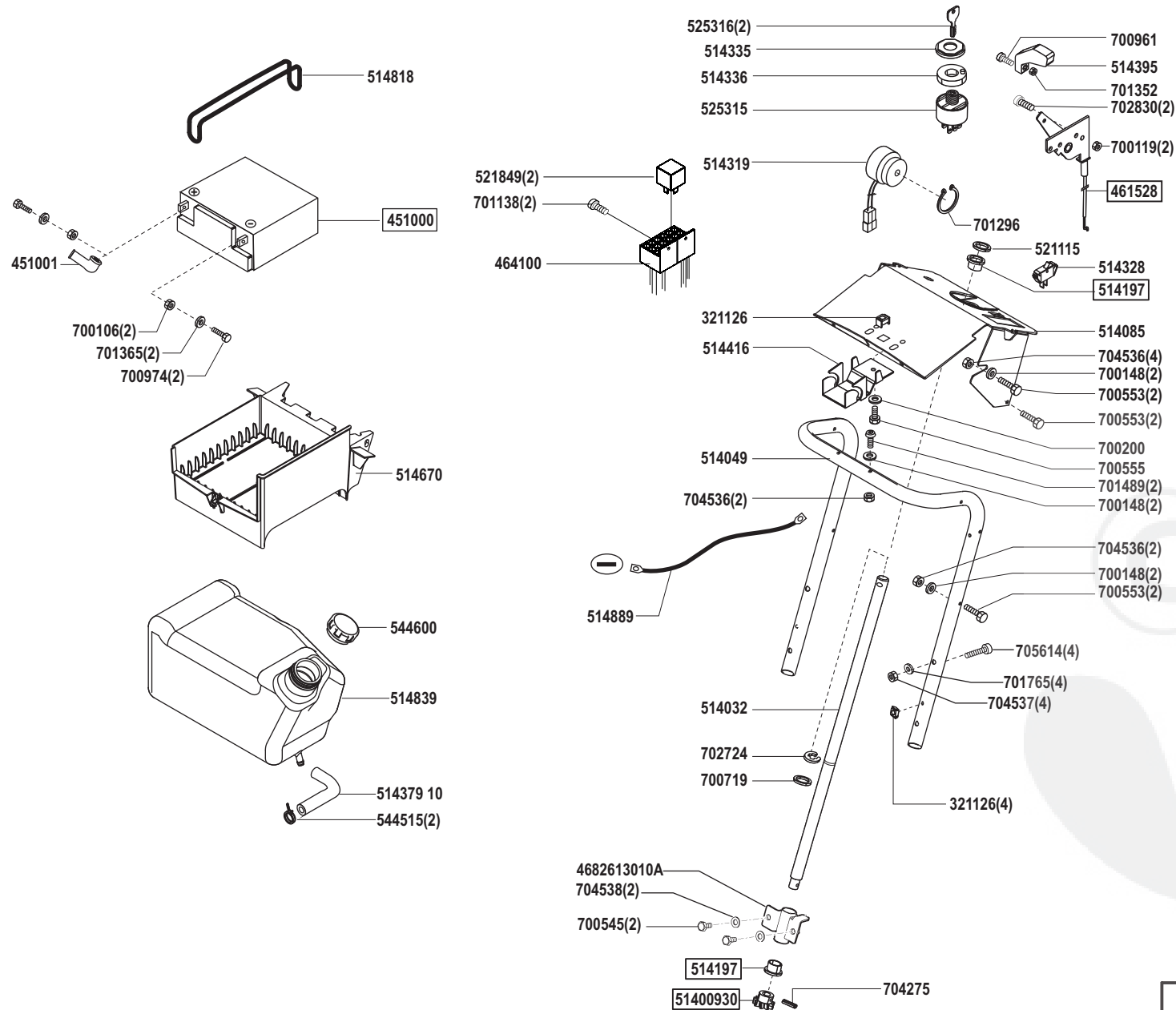


E18868-5

a	b	c	d	e	f
10/07					

Power Line T 16-102 HD-H

Art. Nr. 118868

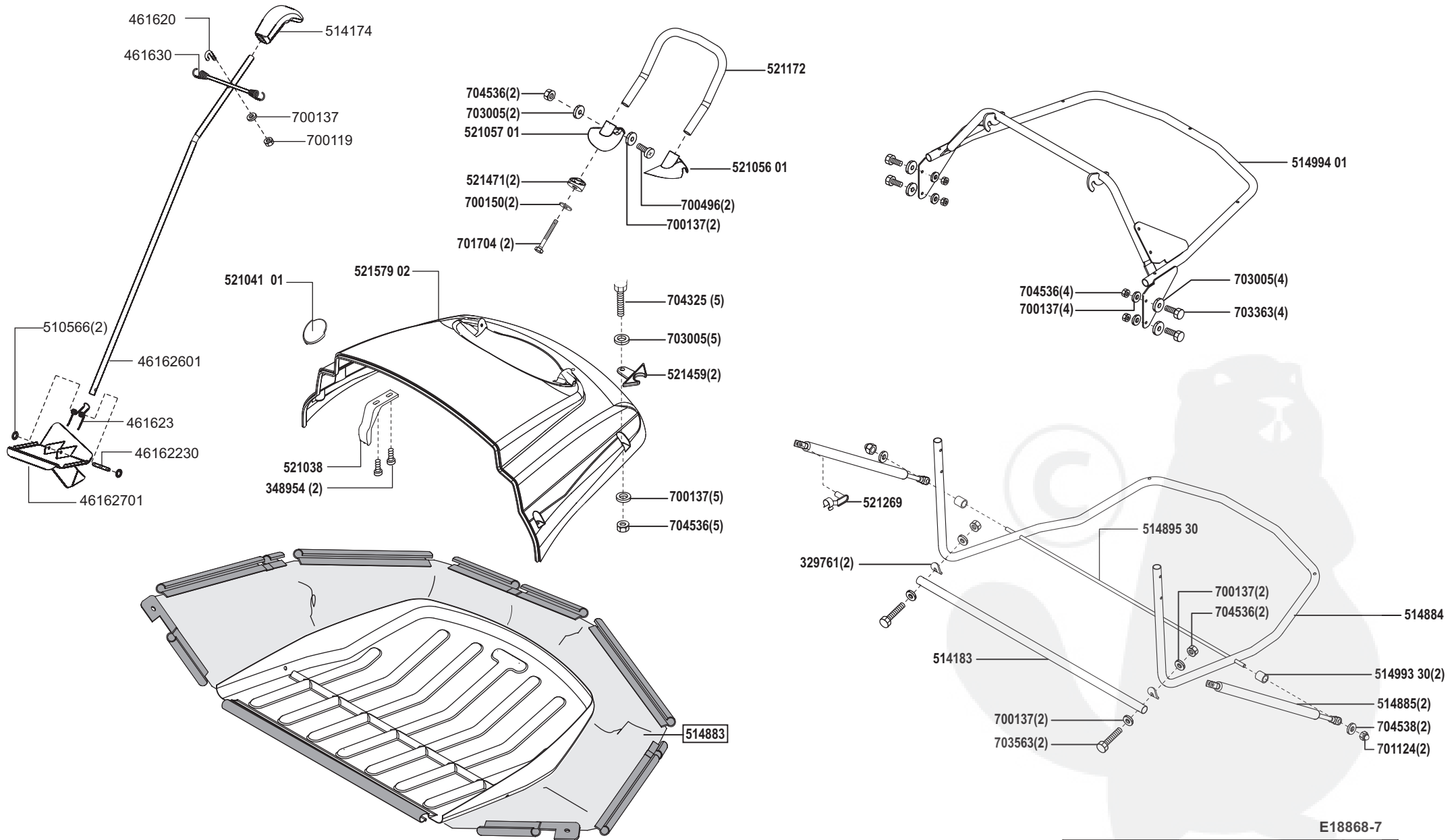


E18868-6

a	b	c	d	e	f
---	---	---	---	---	---

Power Line T 16-102 HD-H

Art. Nr. 118868

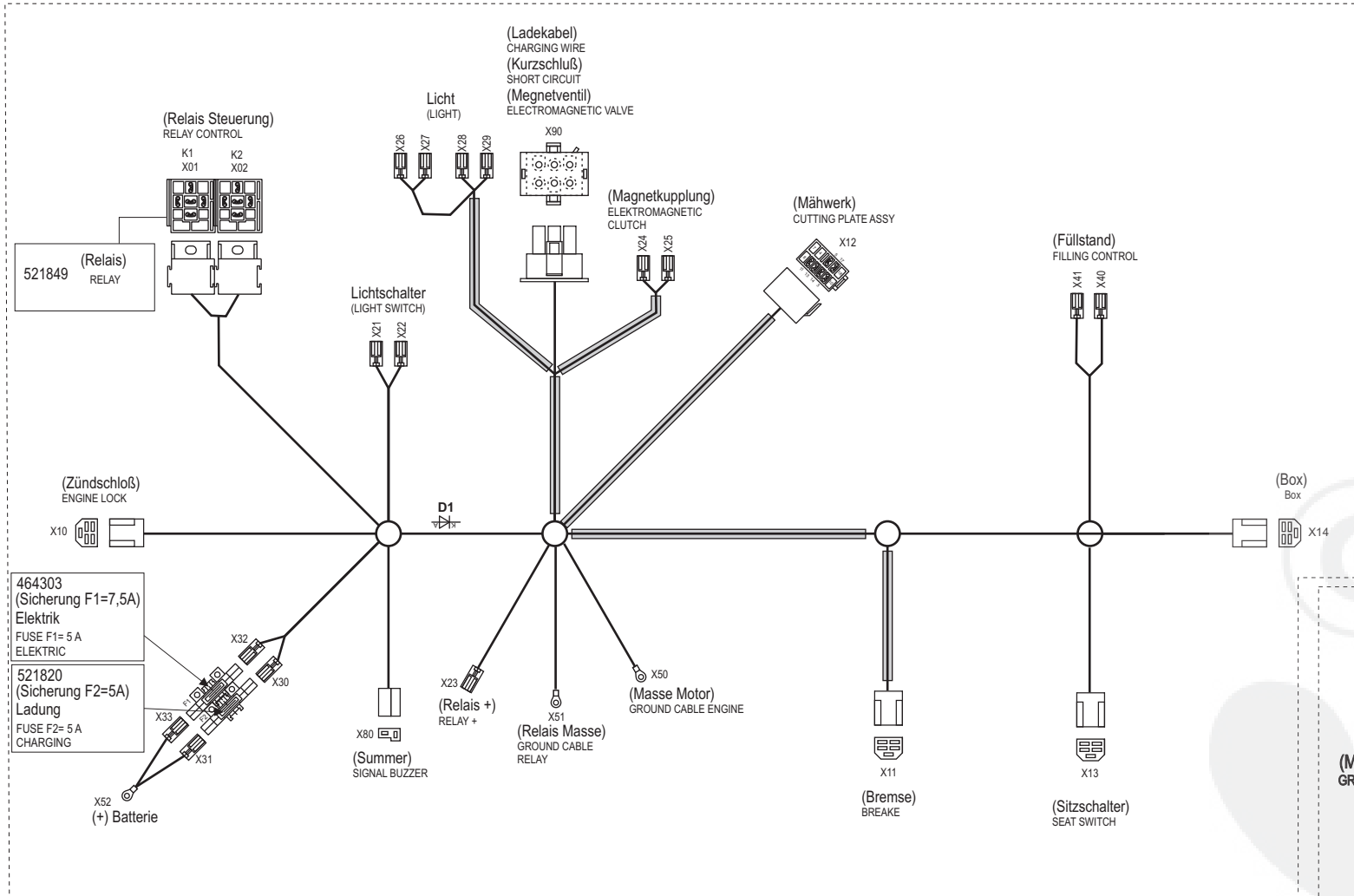


E18868-7

a	b	c	d	e	f
---	---	---	---	---	---

Power Line T 16-102 HD-H

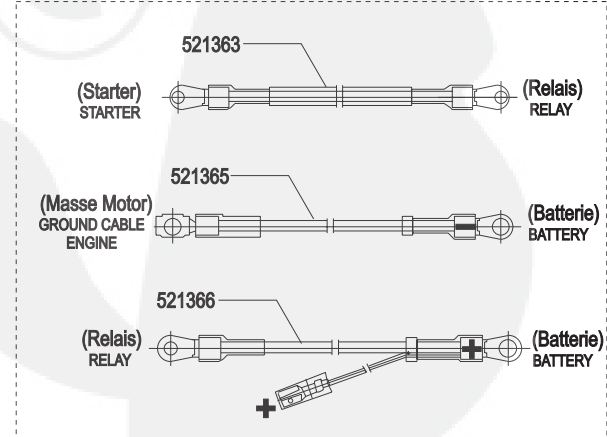
Art. Nr. 118868



(Sicherung) FUSE	F1 F2
(Summer) SIGNAL BUZZER X80	Leitungsschalt
(Ladekabel) CHARGING WIRE (Kurzschluß) SHORT CIRCUIT (Magnetventil) ELECTROMAGNETIC VALVE X90	Leitungsschalt
(Bremsse) BRAKE X11	Leitungsschalt
(Sitzschalter) SEAT SWITCH X13	Leitungsschalt
(Box) Box X14	Leitungsschalt
(Zündschloß) ENGINE LOCK X10	Leitungsschalt
D1	
(Mähwerk) CUTTING PLATE ASSY X12	Leitungsschalt
(Relais Steuerung) RELAY CONTROL K1 X01	
(Relais Steuerung) RELAY CONTROL K2 X02	

464303
(Sicherung F1=7,5A)
Elektrik
FUSE F1= 5 A
ELEKTRIC

521820
(Sicherung F2=5A)
Ladung
FUSE F2= 5 A
CHARGING



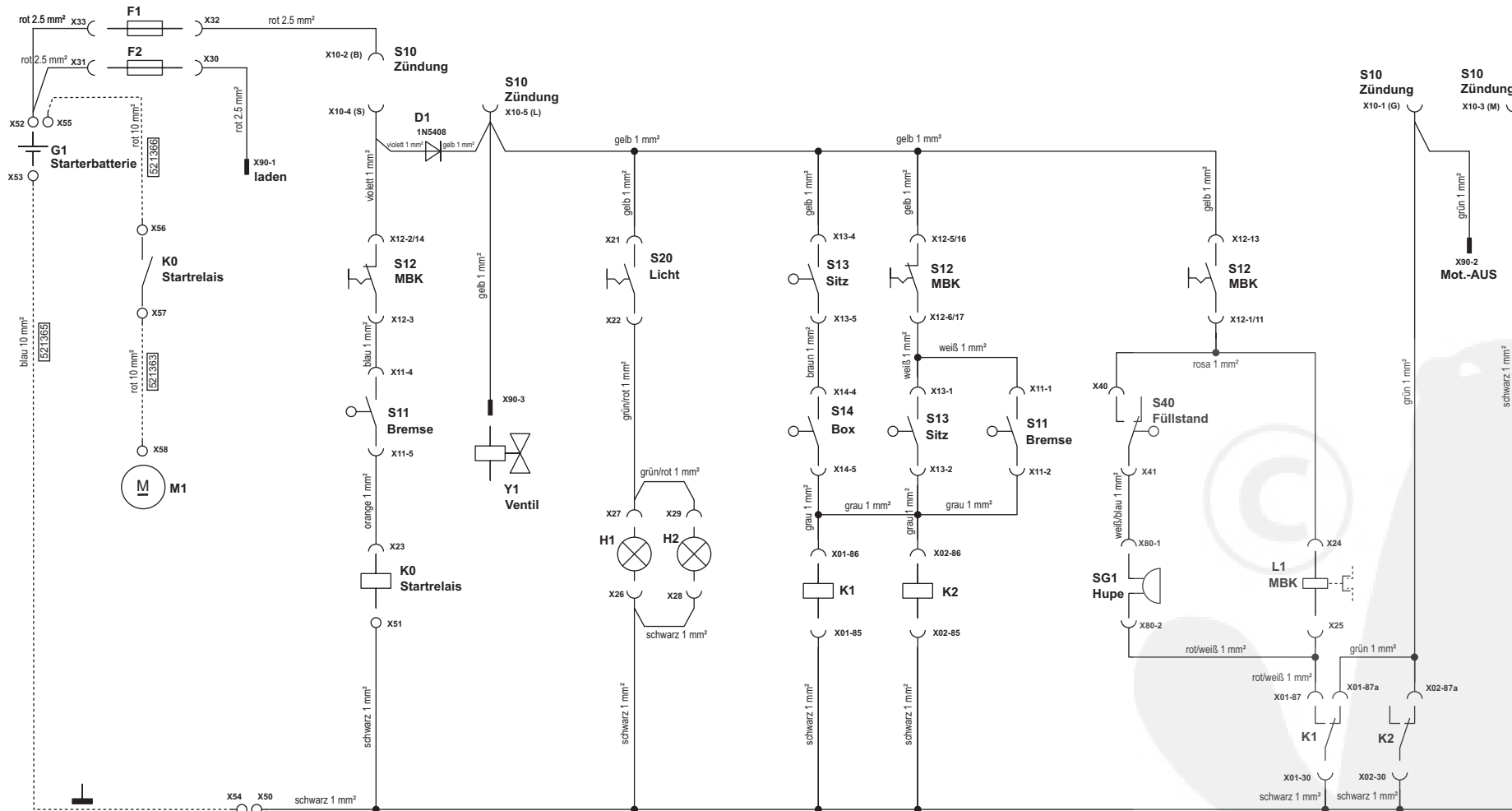
464100

E18868-8

a	b	c	d	e	f
11/06					

Power Line T 16-102 HD-H

Art. Nr. 118868



E18868-9

a	b	c	d	e	f
---	---	---	---	---	---